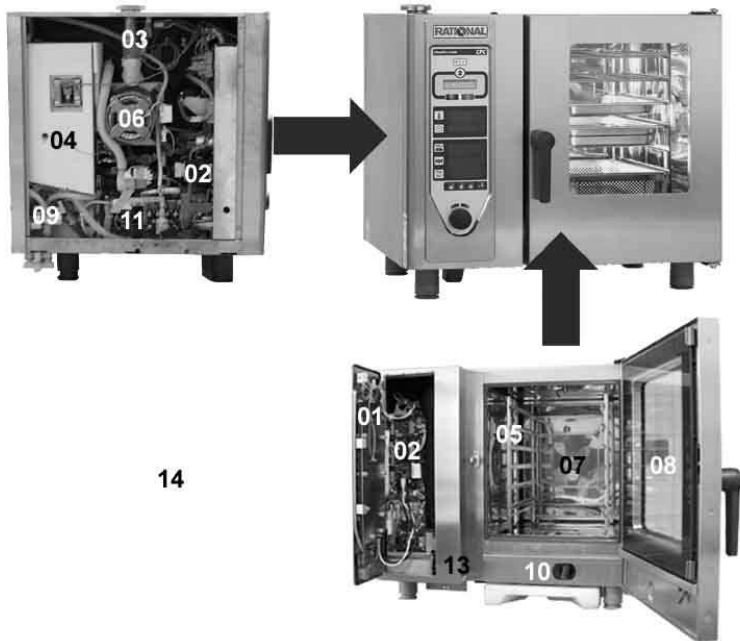


CPC61-3NAC400V50-60Hz-L000_E61CD0109-

RA 04-t>E61CD0109 -a>L000 -e>0 3NAC 400V 50-60Hz



14

Item no.	Part no	Description
1		Bedienblende
2		Elektromontageplatte
3		ClimaPlus
4		Dampfheizung
5		Heißluftheizung
6		Motor und Lüfterrad
7		Garraum
8		Gerätetür
9		Wasseranschluss, Ablöschung
10		Handbrause
11		Cleanjet
13		Außenmantel
14		Sonstiges

CPC61-3NAC400V50-60Hz-L000_E61CD0109-

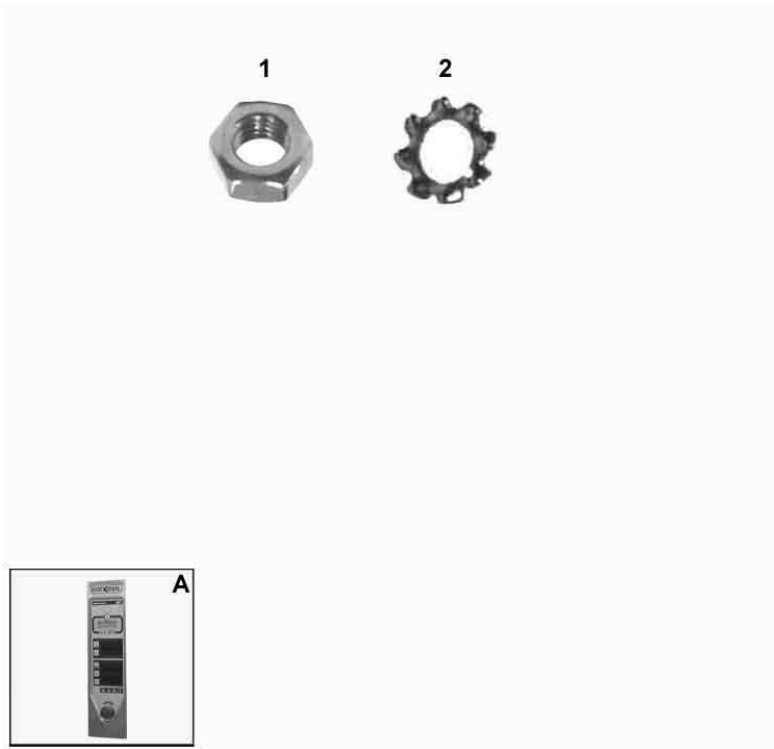
1 Bedienblende



Item no.	Part no	Description
B		Blendeneinsatz
B		Blendeneinsatz DOT-Matrix
C	8700.0324	Abdeckung für Bedienblende, abschließbar
2	2750.1334	Schutzgitter Kunststoff für Ansaugfilter
3	3040.0308	Distanzstück für Steckverbinder Sub-D
4	3040.0309	Sicherungsschraube f. D-SUB
5	5012.0565	O-Ring Filtereinsatz
6	8720.1326	Blendeneinsatz mit Folie
7	8817.1040	Schnittstellenkabel für RS232
8	3040.0304	Schutzkappe für Schnittstellenanschluß
9	8455.1377	Filtereinsatz

CPC61-3NAC400V50-60Hz-L000_E61CD0109-

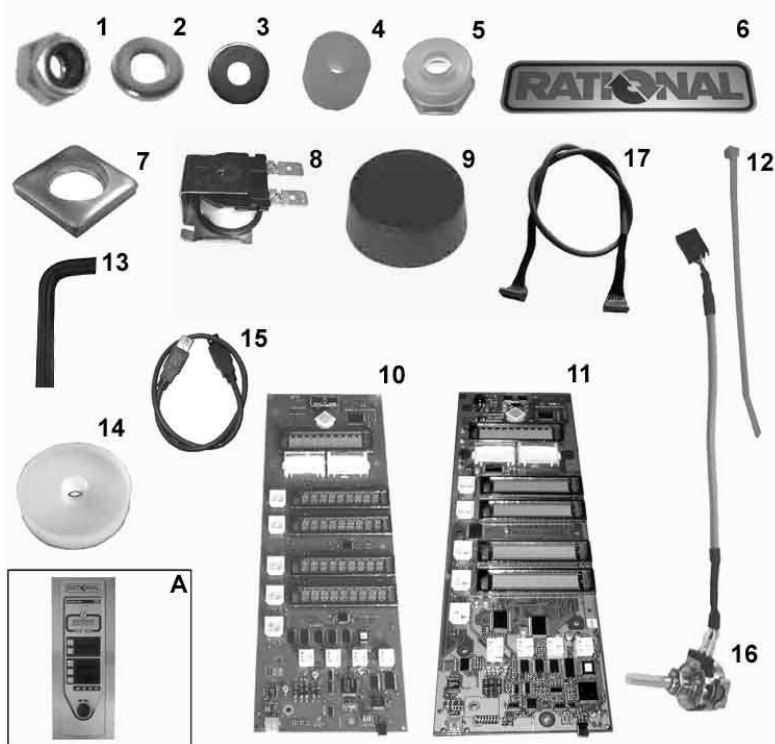
B Blendeneinsatz



Item no.	Part no	Description
A	8461.1400	Blendeneinsatz kpl.
1	1106.0160	Sechskantmutter M6
2	1206.0120	Zahnscheibe A6,4

CPC61-3NAC400V50-60Hz-L000_E61CD0109-

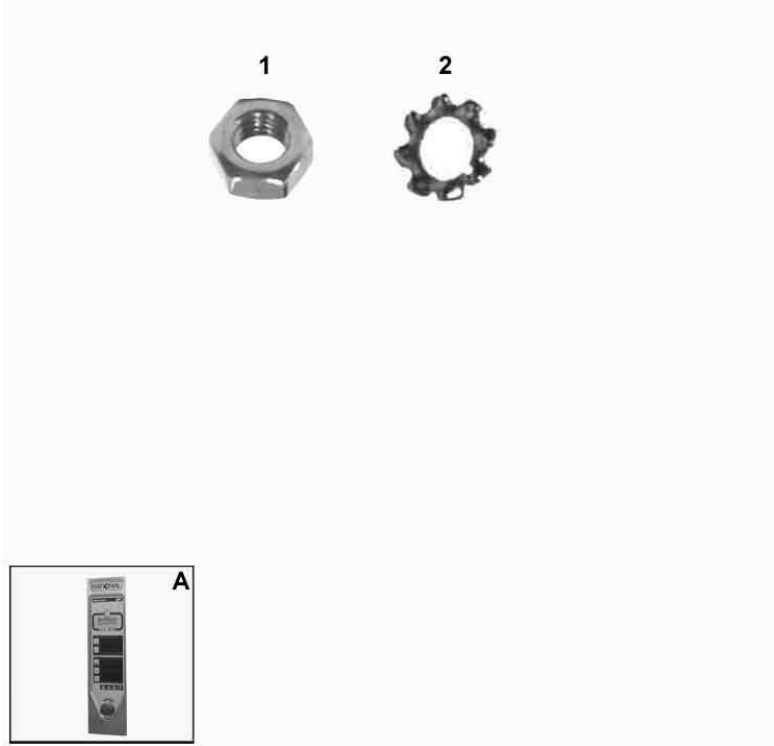
A Blendeneinsatz kpl.



Item no.	Part no	Description
1	1104.0121	Sechskantmutter M4, selbstsichernd
2	1304.0160	Unterlegscheibe A4,3
3	1306.0218	Unterlegscheibe A4,3
4	2039.0326	Siliconfeder für Bedienblende
5	2039.0350	Dämpfungselement Impulsgeber
6	2052.1180	Aufkleber Logo Rational
7	2760.1368	Distanzblech f. Impulsgeber
8	3006.0107	Alarmsummer M3 Gewinde
9	3013.0355	Knebel für Impulsgeber
10	3040.3020	Bedienplatine
12	4005.0101	Kabelbinder 145 mm
13	5100.1011	Dichtung
14	5110.1028	Dichtung für Poti / Bedienblende
15	8720.1300	Datentransferkabel CPU-Bedienplatine
16	8817.1303	Impulsgeber

CPC61-3NAC400V50-60Hz-L000_E61CD0109-

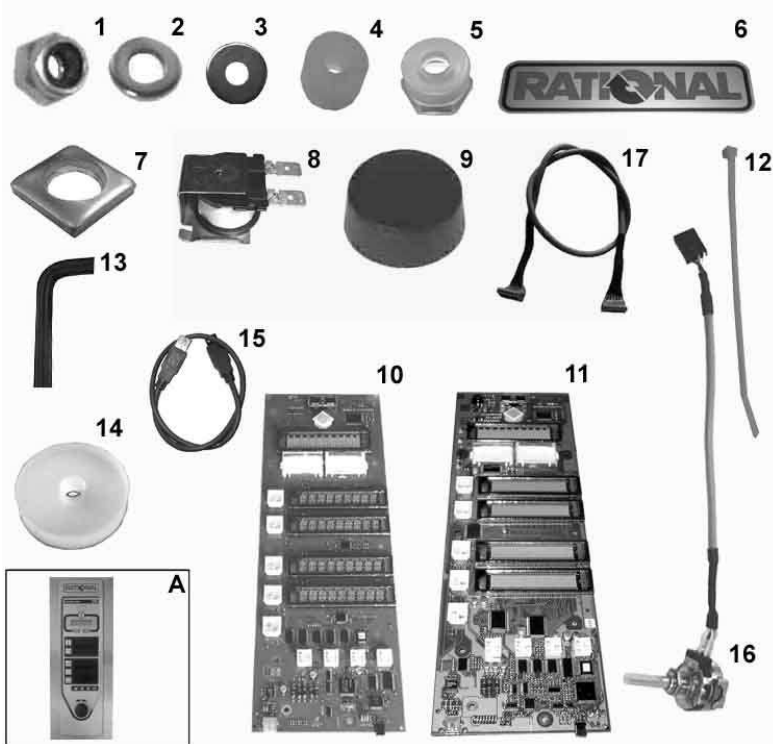
B Blendeneinsatz DOT-Matrix



Item no.	Part no	Description
A		Blendeneinsatz
1	1106.0160	Sechskantmutter M6
2	1206.0120	Zahnscheibe A6,4

CPC61-3NAC400V50-60Hz-L000_E61CD0109-

A Blendeneinsatz



Item no.	Part no	Description
1	1104.0121	Sechskantmutter M4, selbstsichernd
2	1304.0160	Unterlegscheibe A4,3
3	1306.0218	Unterlegscheibe A4,3
4	2039.0326	Siliconfeder für Bedienblende
5	2039.0350	Dämpfungselement Impulsgeber
6	2052.1180	Aufkleber Logo Rational
7	2760.1368	Distanzblech f. Impulsgeber
8	3006.0107	Alarmsummer M3 Gewinde
9	3013.0355	Knebel für Impulsgeber
11	3040.3030	Bedienplatine DOT-Matrix
12	4005.0101	Kabelbinder 145 mm
12	4005.0103	Kabelbinder schwarz, mit Haltetasche
13	5100.1011	Dichtung
14	5110.1028	Dichtung für Poti / Bedienblende
15	8720.1300	Datentransferkabel CPU-Bedienplatine
16	8817.1303	Impulsgeber

CPC61-3NAC400V50-60Hz-L000_E61CD0109-

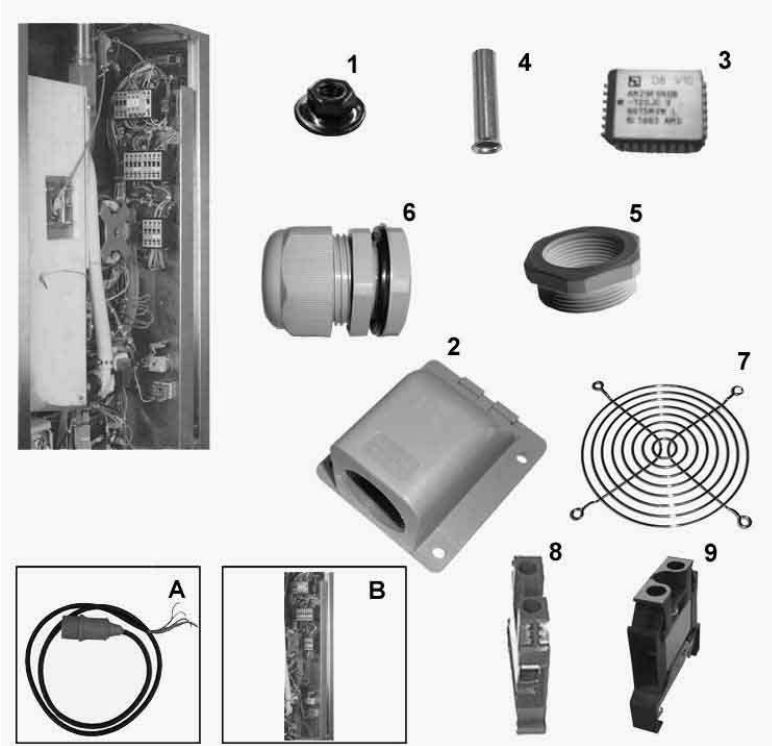
C Abdeckung für Bedienblende, abschließbar



Item no.	Part no	Description
1	1106.0160	Sechskantmutter M6
2	1306.0120	Unterlegscheibe A6,4
3	2016.1352	Schloß für Bedienblendenabdeckung
4	2039.0339	Gummipuffer für Ablauf Türtropfwanne
5	5006.0212	Tube Silikon E127 310 ml alufarben

CPC61-3NAC400V50-60Hz-L000_E61CD0109-

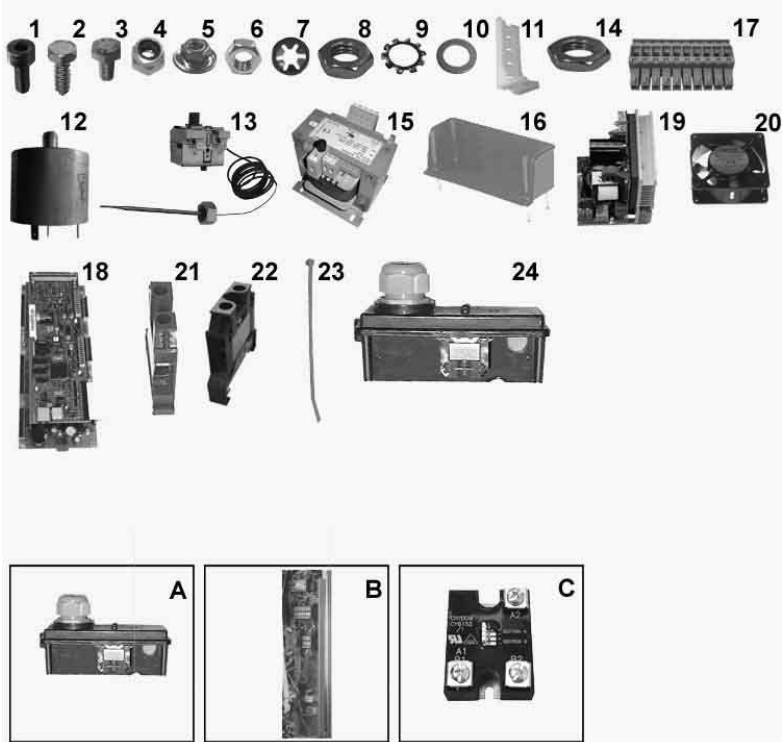
2 Elektromontageplatte



Item no.	Part no	Description
B		Elektromontageplatte
B		Elektromontageplatte 214
B		Elektromontageplatte Schiff
1	1104.0122	Sechskant-Combimutter M4 verzinkt
3	3040.0315	E-Prom DXS5.06
3	3040.0280	E-Prom XS1_090
3	3040.0314	E-Prom XS5.06IT
3	3040.0312	E-Prom XS5.06NL
3	3040.0311	E-Prom XS5.06S
3	3040.0313	E-Prom XS5.06SW Metos
4	4004.0114	Aderendhülse 0,75 mm ² blau isoliert

CPC61-3NAC400V50-60Hz-L000_E61CD0109-

B Elektromontageplatte



Item no.	Part no	Description
A	8801.0250	Anschlußkasten
B		Elektromontageplatte
C		Leistungselektronik
1	1004.0660	Innensechskantschraube M4x10
2	1004.2161	Sechskant-Blechschaube 4,2x13
3	1006.0761	Sechskantschraube M6x12
6	1106.0160	Sechskantmutter M6
7	1107.0103	Schnellbefestiger ø3
9	1204.0120	Zahnscheibe A4,3
9	1206.0120	Zahnscheibe A6,4
10	1304.0160	Unterlegscheibe A4,3
10	1306.0120	Unterlegscheibe A6,4
10	1306.0222	Unterlegscheibe A6,4x15x1,5
16	3038.0315	Deckel für Anschlußkasten
17	3040.0262	Steckerleiste links 10polig, 3.5
18	3040.3001	Steuerplatine
19	3040.3040	Motorsteuerung für Lüftermotor

CPC61-3NAC400V50-60Hz-L000_E61CD0109-

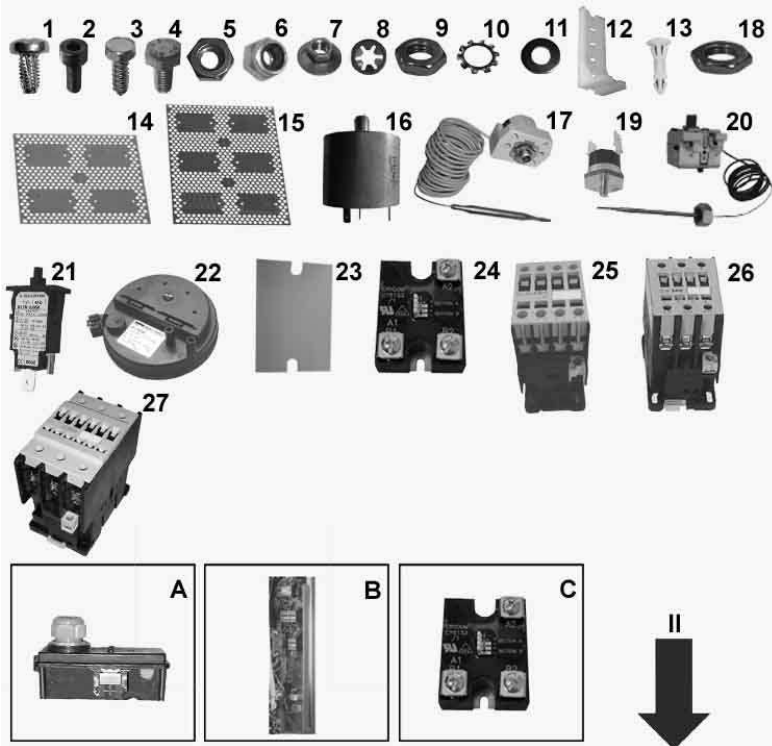
A Anschlußkasten



Item no.	Part no	Description
1	4001.1202	Reihenklemme grau 16mm ²
2	4001.1210	Erdungsklemme 16 mm ² grün-gelb
3	4001.1250	Reihenklemme 16mm ² blau
4	3038.0313	Anschlußkasten M32 ohne Deckel

CPC61-3NAC400V50-60Hz-L000_E61CD0109-

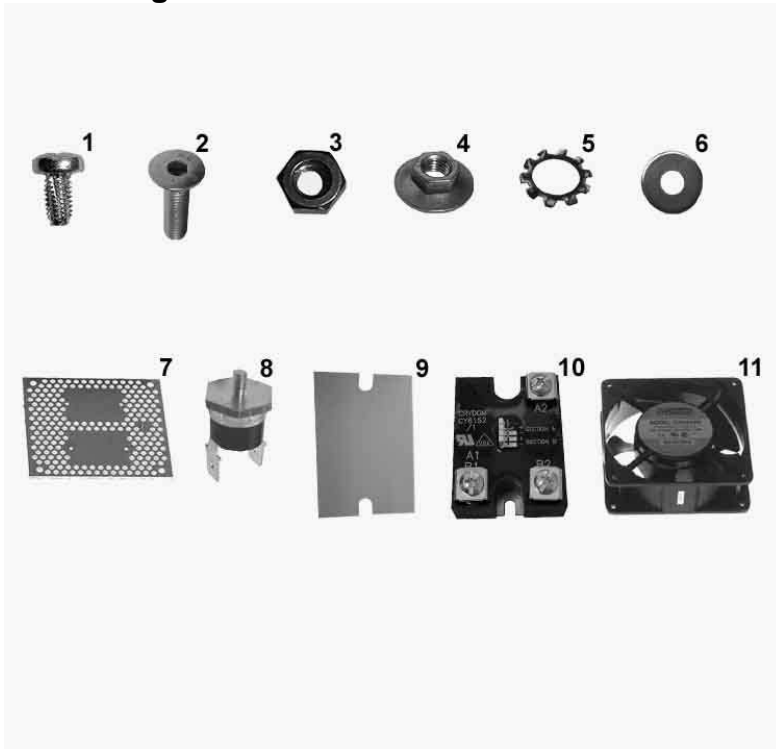
B Elektromontageplatte



Item no.	Part no	Description
3	1004.2161	Sechskant-Blechschaube 4,2x13
7	1104.0122	Sechskant-Combimutter M4 verzinkt
9	1112.0220	Sechskantmutter flach M12
10	1212.0160	Zahnscheibe A12,5
13	2039.0370	Abstandshalter 12x1,6
16	3001.0455	Entstörfilter
17	3014.0300	Trockengehschutz 135°C
18	3014.0302	Sechskantmutter M10 f.Trockengehschutz
18	3014.0327	Sechskantmutter M10x1,0
20	3014.0326	Sicherheitstemperaturbegrenzer 365°
21	3014.0402	Überstromauslöser Motorschutz
22	3017.1011	Drucksensor für Feuchtigkeitsmessung Huba 401
25	3028.0566	Schütz AEG LS5K4.00
28	3028.0560	Hilfskontakt f.Schütz "Schließer"
29	3035.0485	Relais für CleanJet
30	3035.0491	Relais für CleanJet 49.31
30	3035.0490	Relais für CleanJet 49.52
31	3037.0240	Steuertrafo
41	4001.0224	Sicherung 6.35x32mm
43	4001.1203	Endklammer für Tragschiene
48	4001.1295	Sicherungshalter 1003Si/1DS
49	4001.1298	Sicotronic-Klemme 7polig
51	5013.0100	Kantenschutzprofil

CPC61-3NAC400V50-60Hz-L000_E61CD0109-

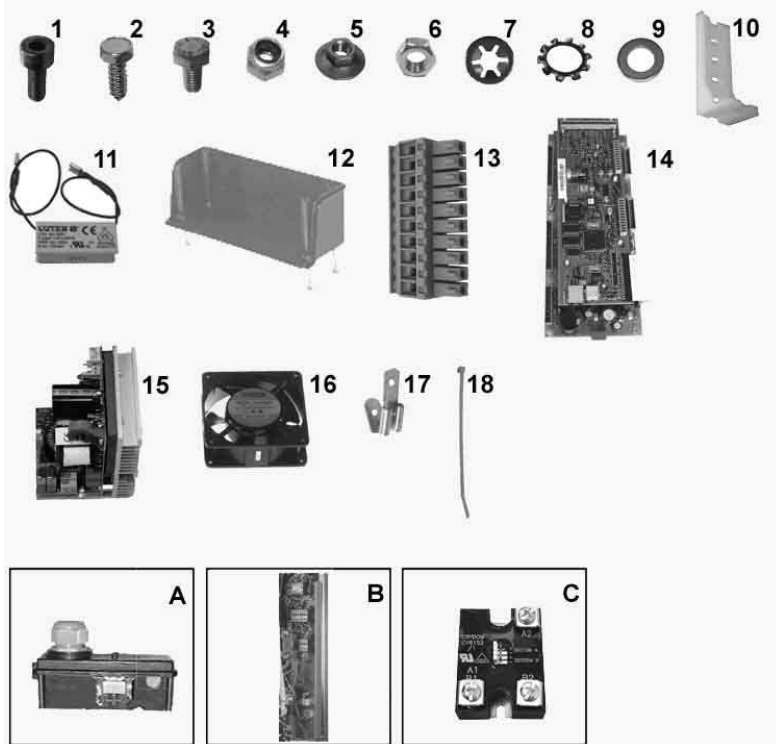
C Leistungselektronik



Item no.	Part no	Description
1	1004.0500	Gewinde Schneidschraube M4x8 m. Linsenkopf
2	1004.0662	Innensechskantschraube M4x25
3	1104.0120	Sechskantmutter M4
4	1104.0122	Sechskant-Combimutter M4 verzinkt
5	1204.0120	Zahnscheibe A4,3
6	1306.0218	Unterlegscheibe A4,3
7	2930.1302	Kühlplatte-Leistungshalbleiter
8	3014.0325	Bimetallschalter 110°,SSR
9		Wärmeleitfolie
10	3028.0533	Leistungshalbleiter SSR
11	3101.1008	Kühllüfter

CPC61-3NAC400V50-60Hz-L000_E61CD0109-

B Elektromontageplatte 214



Item no.	Part no	Description
A	8801.0250	Anschlußkasten
B		Elektromontageplatte
C		Leistungselektronik
1	1004.0660	Innensechskantschraube M4x10
2	1004.2161	Sechskant-Blechschaube 4,2x13
3	1006.0761	Sechskantschraube M6x12
6	1106.0160	Sechskantmutter M6
7	1107.0103	Schnellbefestiger $\varnothing 3$
8	1204.0120	Zahnscheibe A4,3
8	1206.0120	Zahnscheibe A6,4
9	1304.0160	Unterlegscheibe A4,3
9	1306.0120	Unterlegscheibe A6,4
9	1306.0222	Unterlegscheibe A6,4x15x1,5
12	3038.0315	Deckel für Anschlußkasten
13	3040.0262	Steckerleiste links 10polig, 3.5
14	3040.3001	Steuerplatine
15	3040.3040	Motorsteuerung für Lüftermotor

CPC61-3NAC400V50-60Hz-L000_E61CD0109-

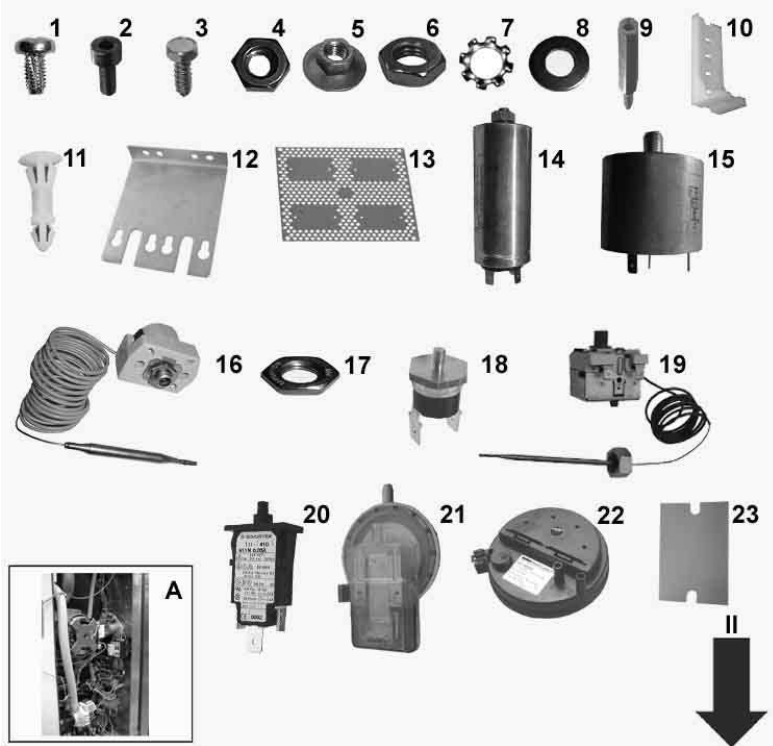
A Anschlußkasten



Item no.	Part no	Description
1	4001.1202	Reihenklemme grau 16mm ²
2	4001.1210	Erdungsklemme 16 mm ² grün-gelb
3	4001.1250	Reihenklemme 16mm ² blau
4	3038.0313	Anschlußkasten M32 ohne Deckel

CPC61-3NAC400V50-60Hz-L000_E61CD0109-

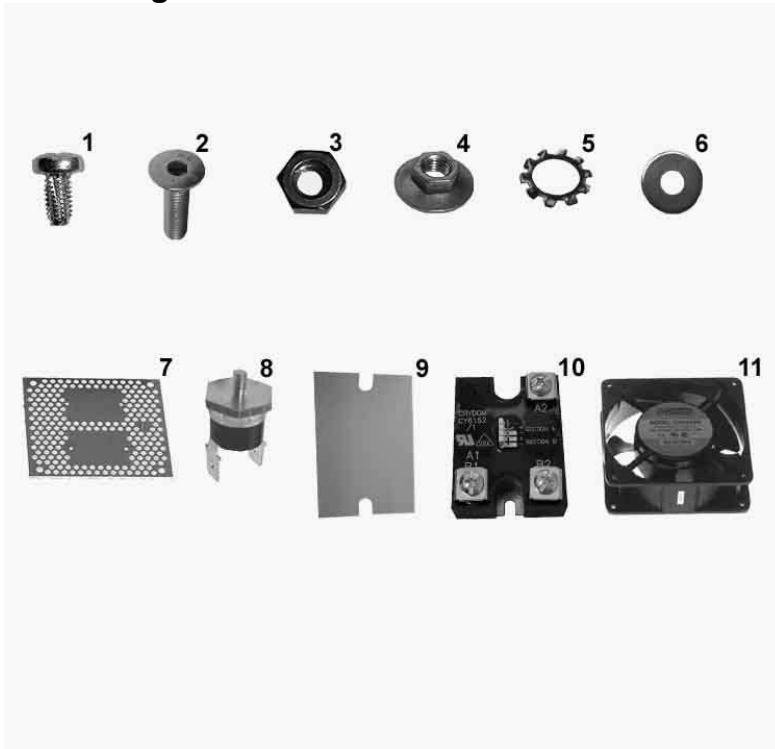
B Elektromontageplatte



Item no.	Part no	Description
3	1004.2161	Sechskant-Blechschaube 4,2x13
5	1104.0122	Sechskant-Combimutter M4 verzinkt
6	1112.0220	Sechskantmutter flach M12
7	1212.0160	Zahnscheibe A12,5
11	2039.0370	Abstandshalter 12x1,6
15	3001.0455	Entstörfilter
16	3014.0300	Trockengehschutz 135°C
17	3014.0327	Sechskantmutter M10x1,0
19	3014.0326	Sicherheitstemperaturbegrenzer 365°
20	3014.0402	Überstromauslöser Motorschutz
22	3017.1011	Drucksensor für Feuchtigkeitsmessung Huba 401
25	3028.0566	Schütz AEG LS5K4.00
27	3028.0560	Hilfskontakt f.Schütz "Schließer"
29	3035.0485	Relais für CleanJet
30	3035.0491	Relais für CleanJet 49.31
30	3035.0490	Relais für CleanJet 49.52
32	3037.0240	Steuertrafo
36	4001.0224	Sicherung 6.35x32mm
38	4001.1203	Endklammer für Tragschiene
45	4001.1295	Sicherungshalter 1003Si/1DS
46	4001.1298	Sicotronic-Klemme 7polig
48	5013.0100	Kantenschutzprofil

CPC61-3NAC400V50-60Hz-L000_E61CD0109-

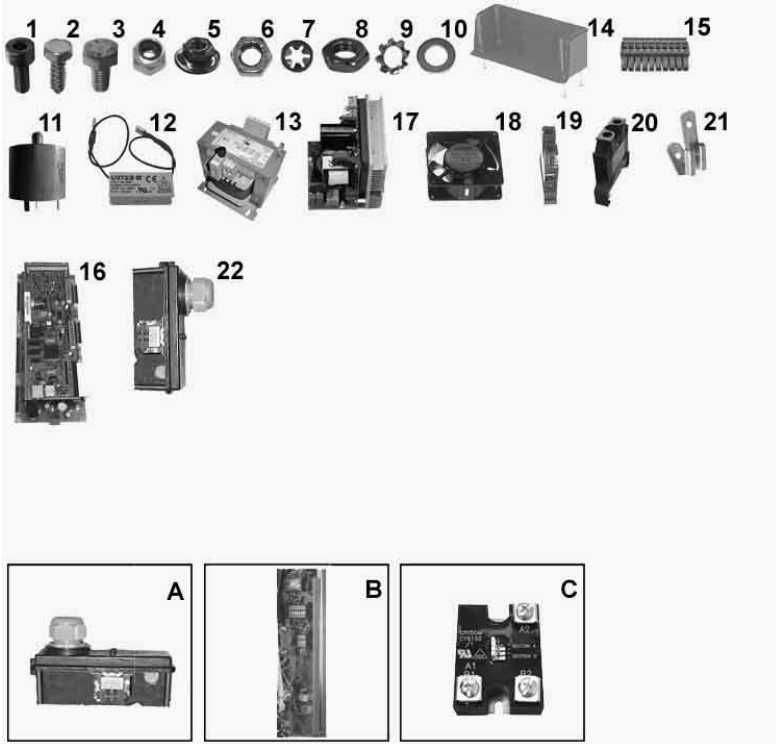
C Leistungselektronik



Item no.	Part no	Description
1	1004.0500	Gewinde Schneidschraube M4x8 m. Linsenkopf
2	1004.0662	Innensechskantschraube M4x25
3	1104.0120	Sechskantmutter M4
4	1104.0122	Sechskant-Combimutter M4 verzinkt
5	1204.0120	Zahnscheibe A4,3
6	1306.0218	Unterlegscheibe A4,3
7	2930.1302	Kühlplatte-Leistungshalbleiter
8	3014.0325	Bimetallschalter 110°,SSR
9		Wärmeleitfolie
10	3028.0533	Leistungshalbleiter SSR
11	3101.1008	Kühllüfter

CPC61-3NAC400V50-60Hz-L000_E61CD0109-

B Elektromontageplatte Schiff



Item no.	Part no	Description
A	8801.0250	Anschlußkasten
B		Elektromontageplatte Schiff
C		Leistungselektronik
1	1004.0660	Innensechskantschraube M4x10
2	1004.2161	Sechskant-Blechschaube 4,2x13
3	1006.0761	Sechskantschraube M6x12
6	1106.0160	Sechskantmutter M6
7	1107.0103	Schnellbefestiger $\varnothing 3$
9	1204.0120	Zahnscheibe A4,3
9	1206.0120	Zahnscheibe A6,4
10	1304.0160	Unterlegscheibe A4,3
10	1306.0120	Unterlegscheibe A6,4
10	1306.0222	Unterlegscheibe A6,4x15x1,5
14	3038.0315	Deckel für Anschlußkasten
15	3040.0262	Steckerleiste links 10polig, 3.5
16	3040.3001	Steuerplatine
17	3040.3040	Motorsteuerung für Lüftermotor

CPC61-3NAC400V50-60Hz-L000_E61CD0109-

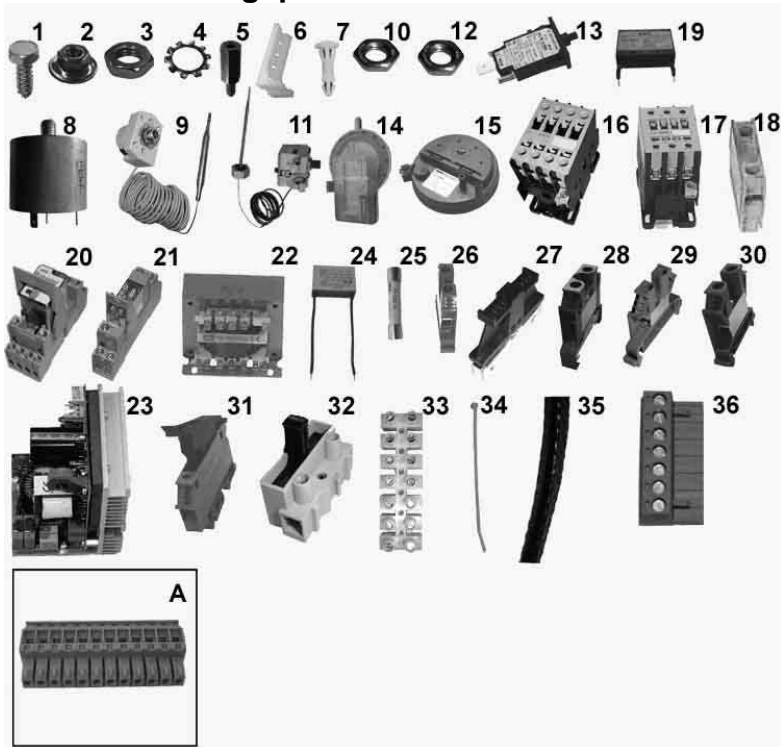
A Anschlußkasten



Item no.	Part no	Description
1	4001.1202	Reihenklemme grau 16mm ²
2	4001.1210	Erdungsklemme 16 mm ² grün-gelb
3	4001.1250	Reihenklemme 16mm ² blau
4	3038.0313	Anschlußkasten M32 ohne Deckel

CPC61-3NAC400V50-60Hz-L000_E61CD0109-

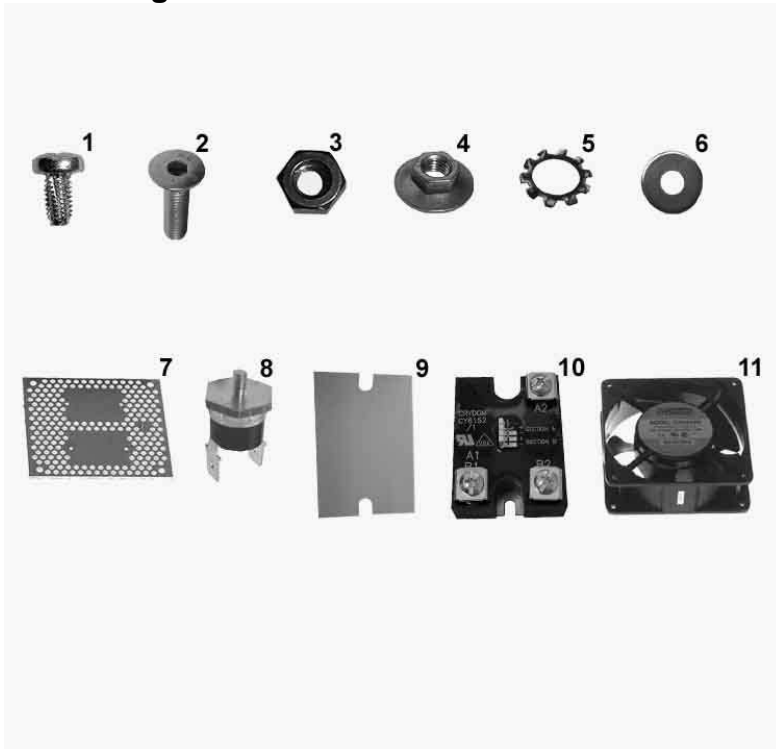
B Elektromontageplatte Schiff



Item no.	Part no	Description
1	1004.2161	Sechskant-Blechschaube 4,2x13
2	1104.0122	Sechskant-Combimutter M4 verzinkt
3	1112.0220	Sechskantmutter flach M12
4	1212.0160	Zahnscheibe A12,5
7	2039.0370	Abstandshalter 12x1,6
8	3001.0455	Entstörfilter
9	3014.0300	Trockengehschutz 135°C
10	3014.0302	Sechskantmutter M10 f.Trockengehschutz
11	3014.0326	Sicherheitstemperaturbegrenzer 365°
12	3014.0327	Sechskantmutter M10x1,0
13	3014.0402	Überstromauslöser Motorschutz
15	3017.1011	Drucksensor für Feuchtigkeitsmessung Huba 401
16	3028.0566	Schütz AEG LS5K4.00
18	3028.0560	Hilfskontakt f.Schütz "Schließer"
20	3035.0485	Relais für CleanJet
21	3035.0491	Relais für CleanJet 49.31
21	3035.0490	Relais für CleanJet 49.52
22	3037.0240	Steuertrafo
25	4001.0224	Sicherung 6.35x32mm
27	4001.1203	Endklammer für Tragschiene
32	4001.1295	Sicherungshalter 1003Si/1DS
33	4001.1298	Sicotronic-Klemme 7polig
35	5013.0100	Kantenschutzprofil

CPC61-3NAC400V50-60Hz-L000_E61CD0109-

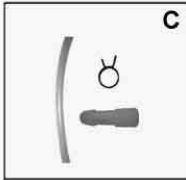
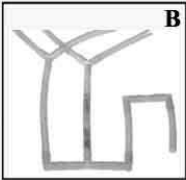
C Leistungselektronik



Item no.	Part no	Description
1	1004.0500	Gewinde Schneidschraube M4x8 m. Linsenkopf
2	1004.0662	Innensechskantschraube M4x25
3	1104.0120	Sechskantmutter M4
4	1104.0122	Sechskant-Combimutter M4 verzinkt
5	1204.0120	Zahnscheibe A4,3
6	1306.0218	Unterlegscheibe A4,3
7	2930.1302	Kühlplatte-Leistungshalbleiter
8	3014.0325	Bimetallschalter 110°,SSR
9		Wärmeleitfolie
10	3028.0533	Leistungshalbleiter SSR
11	3101.1008	Kühllüfter

CPC61-3NAC400V50-60Hz-L000_E61CD0109-

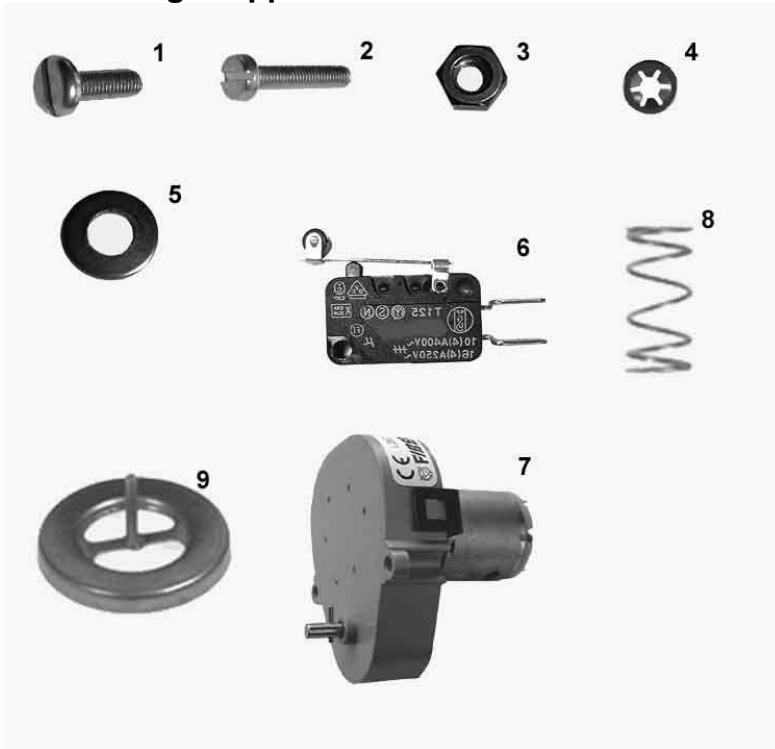
3 ClimaPlus



Item no.	Part no	Description
A	8450.1319	Belüftungsklappe
A	8450.1300	Belüftungsklappe kpl mit Motor
B		Feuchtemessung
B	8680.1311	Schlauchsatz Feuchte
1	2066.0531	Schlauchklemme d56

CPC61-3NAC400V50-60Hz-L000_E61CD0109-

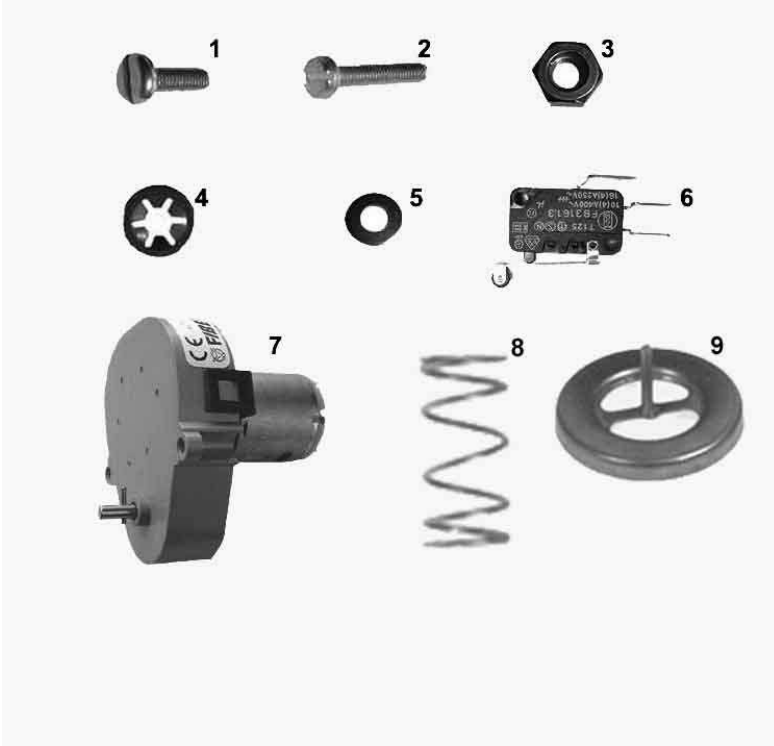
A Belüftungsklappe



Item no.	Part no	Description
1	1003.0020	Flachkopfschraube M3x10
2	1003.0033	Zylinderschraube M3x16
3	1103.0122	Sechskantmutter M3 selbstsichernd
4	1107.0103	Schnellbefestiger ø3
5	1304.0150	Unterlegscheibe A3,2
6	3016.0102	Mikroschalter
7	3101.1010	Belüftungsstellmotor
8	2001.0117	Druckfeder für Sicherheitsventil
9		Ventilteller

CPC61-3NAC400V50-60Hz-L000_E61CD0109-

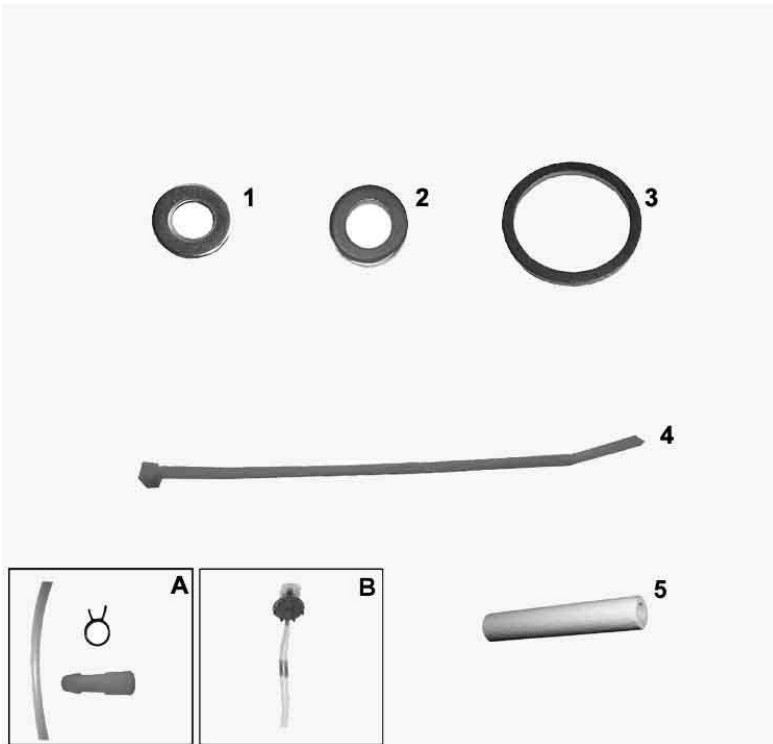
A Belüftungsklappe kpl mit Motor



Item no.	Part no	Description
1	1003.0020	Flachkopfschraube M3x10
2	1003.0033	Zylinderschraube M3x16
3	1103.0122	Sechskantmutter M3 selbstsichernd
4	1107.0103	Schnellbefestiger ø3
5	1304.0150	Unterlegscheibe A3,2
6	3016.0101	Mikroschalter Be- und Entlüftung
7	3101.1010	Belüftungsstellmotor
8	2001.0117	Druckfeder für Sicherheitsventil
9		Ventilteller

CPC61-3NAC400V50-60Hz-L000_E61CD0109-

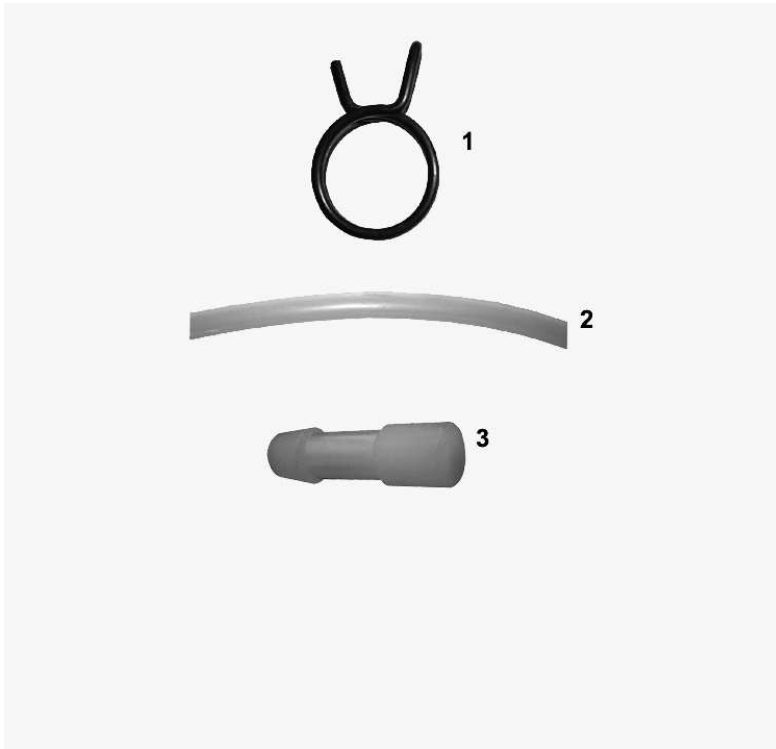
B Feuchtemessung



Item no.	Part no	Description
A		Rohrverschluss
B	8680.1311	Schlauchsatz Feuchte
1	1305.0160	Unterlegscheibe A5,3x10mm
2	1306.0120	Unterlegscheibe A6,4
3	1315.0104	Kupferdichtung 16x20x1,5
4	4005.0101	Kabelbinder 145 mm
4	4005.0105	Kabelbinder 281mm, hitzebeständig
5	1900.0203	Keramik-Röhrchen 8x5x60mm für

CPC61-3NAC400V50-60Hz-L000_E61CD0109-

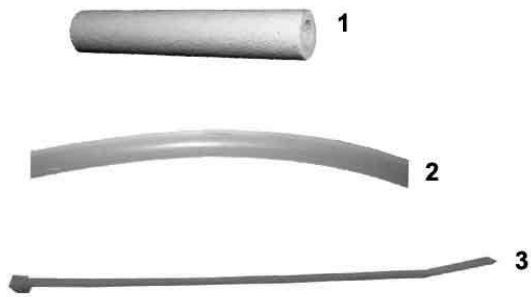
A Rohrverschluss



Item no.	Part no	Description
1	2066.0527	Schlauchklemme 14mm
2		Druckschlauch
3	2120.1259	Stopfen 10mm

CPC61-3NAC400V50-60Hz-L000_E61CD0109-

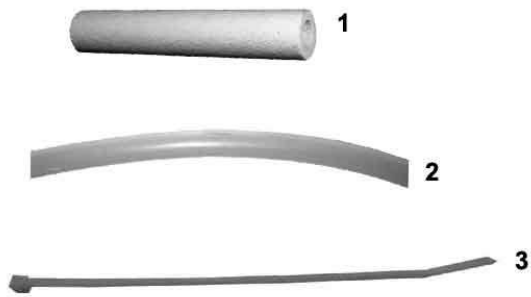
B Schlauchsatz Feuchte



Item no.	Part no	Description
1	1900.0203	Keramik-Röhrchen 8x5x60mm für
2		Druckschlauch
3	4005.0101	Kabelbinder 145 mm

CPC61-3NAC400V50-60Hz-L000_E61CD0109-

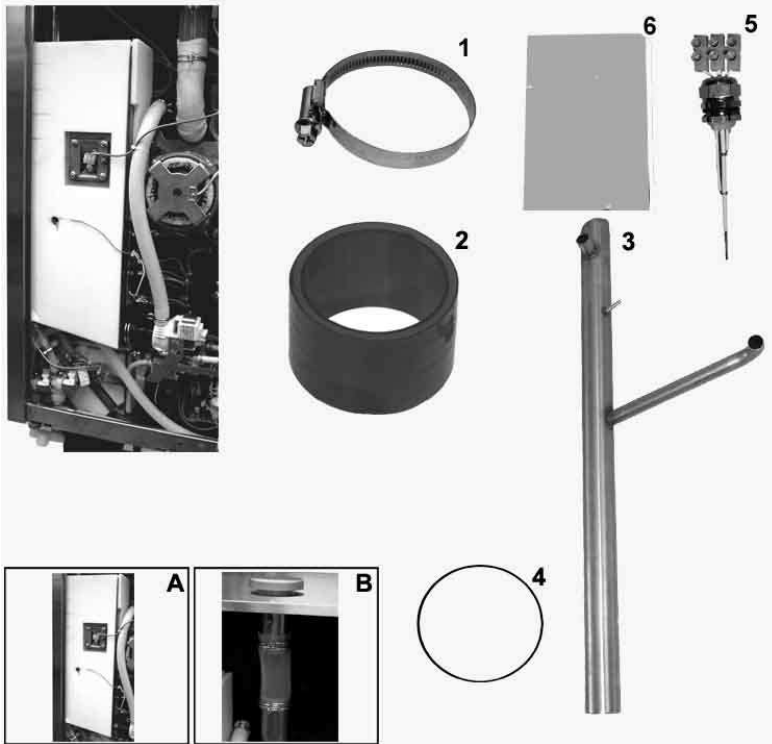
B Schlauchsatz Feuchte



Item no.	Part no	Description
1	1900.0203	Keramik-Röhrchen 8x5x60mm für
2		Druckschlauch
3	4005.0101	Kabelbinder 145 mm

CPC61-3NAC400V50-60Hz-L000_E61CD0109-

4 Dampfheizung



Item no.	Part no	Description
A		Dampfgenerator 230V
2	2112.1006	Dampfschlauch 50x7mm
2	2112.1300	Schlauch 50x3
6	5003.0300	Isolierplatte, Melaminharzschaum

CPC61-3NAC400V50-60Hz-L000_E61CD0109-

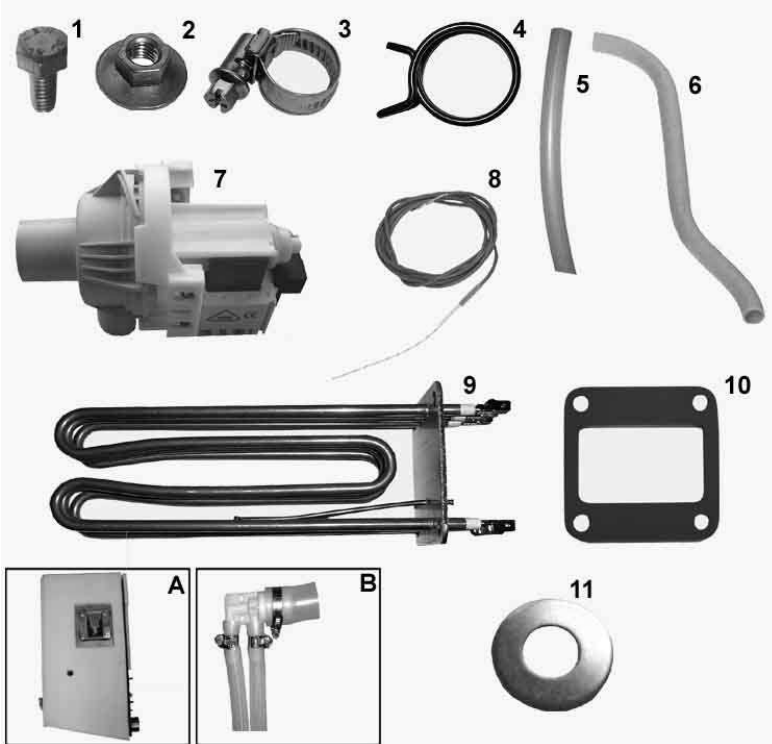
A Dampfgenerator 230V



Item no.	Part no	Description
A		Dampfgenerator
B		Belüftereinheit
1	1105.0120	Sechskantmutter M5
2	1205.0120	Zahnscheibe A5,3
3	2066.0205	Schlauchselle 8-16x9 mm SW 7mm
4	2066.0504	Schlauchselle 40-60mm
4	2066.0300	Schlauchselle 50-70mm
5	2066.0518	Schlauchklemme 30mm
6	2112.1006	Dampfschlauch 50x7mm
7	2740.1040	Thermostatklemmhalterblech DG
8	3014.1011	Thermoelement kurz
10	8801.0975	Nulleiterbrücke 2,5 mm ² blau
11	1106.0803	Sechskant-Combimutter M6 verzinkt

CPC61-3NAC400V50-60Hz-L000_E61CD0109-

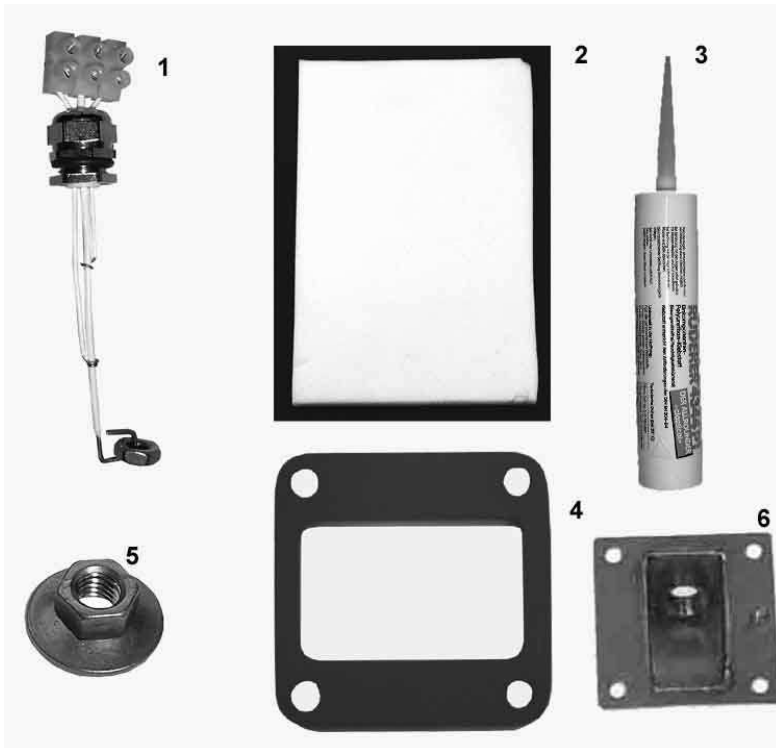
A Dampfgenerator



Item no.	Part no	Description
A	8350.1300	Dampfgenerator isoliert
B	8354.1309	Belüftungsventil DG
B		Pumpenanschlussstutzen
1	1006.0761	Sechskantschraube M6x12
2	1106.0803	Sechskant-Combimutter M6 verzinkt
3	2066.0205	Schlauchschelle 8-16x9 mm SW 7mm
4	2066.0518	Schlauchklemme 30mm
4	2066.0526	Schlauchklemme 46mm
4	2066.0519	Schlauchklemme d 35,6 mm
6	2112.1302	Entleerschlauch DG
7	3002.1000	Entleerpumpe
7	3002.1005	Entleerpumpe DG
9	3201.1004	Tauchheizkörper
10	5110.1003	Dichtung für Tauchheizkörper
11	1306.0222	Unterlegscheibe A6,4x15x1,5

CPC61-3NAC400V50-60Hz-L000_E61CD0109-

A Dampfgenerator isoliert



Item no.	Part no	Description
1	3002.0402	Füllstandselektrode 90mm
2	5003.0300	Isolierplatte, Melaminharzschaum
3	5006.0500	Polyurethan-Klebstoff für Isolierung
4	5110.1003	Dichtung für Tauchheizkörper
5	1106.0803	Sechskant-Combimutter M6 verzinkt
6	2920.1300	Elektrodeneinsatz

CPC61-3NAC400V50-60Hz-L000_E61CD0109-

B Belüftungsventil DG



Item no.	Part no	Description
A	8354.1304--	Belüftungsventil DG
1	2066.0205	Schlauchschelle 8-16x9 mm SW 7mm
2	2067.0050	Druckschlauch NW10mm

CPC61-3NAC400V50-60Hz-L000_E61CD0109-

A Belüftungsventil DG



Item no.	Part no	Description
1	2062.0332	Aufnahme für Belüftungsventil DG
2	2066.0506	Schlauchschelle 20-32mm
3	2069.0108	Belüftungsventil
4	2112.1310	Formschlauch Belüftung DG

CPC61-3NAC400V50-60Hz-L000_E61CD0109-

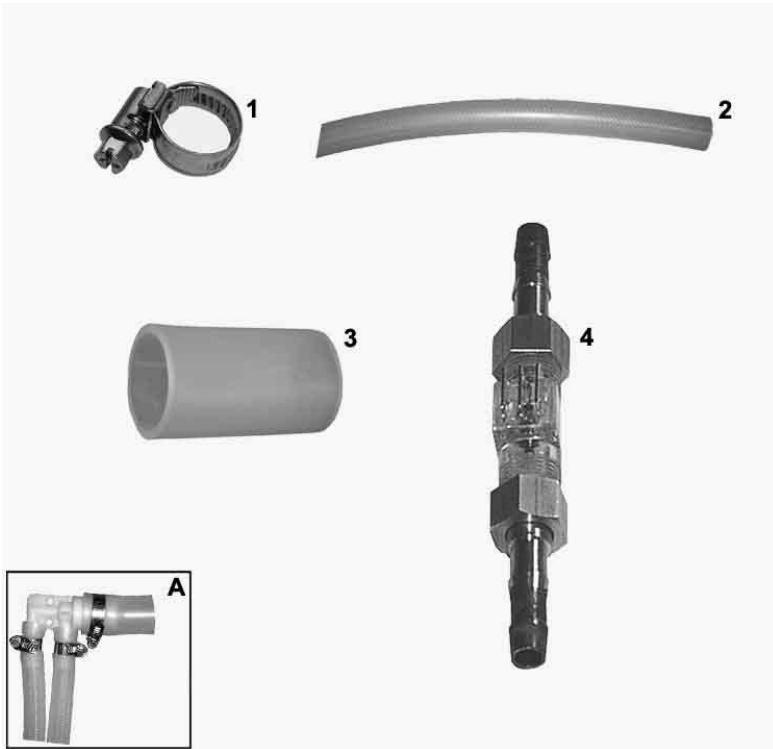
B Pumpenanschlussstutzen



Item no.	Part no	Description
1	2062.0331	Verbindungsteil GS 10
2	2066.0527	Schlauchklemme 14mm
3	2066.0530	Schlauchklemme 16.4mm
4		Druckschlauch
5	2118.1000	Pumpenanschlußstutzen
6	2120.1259	Stopfen 10mm
7	4005.0101	Kabelbinder 145 mm

CPC61-3NAC400V50-60Hz-L000_E61CD0109-

B Belüftereinheit



Item no.	Part no	Description
A	8354.1304--	Belüftungsventil DG
1	2066.0205	Schlauchschelle 8-16x9 mm SW 7mm
2	2067.0050	Druckschlauch NW10mm
3	2112.1346	Schutzschlauch ø28x2x70mm
4	3017.1050	Durchflußsensor

CPC61-3NAC400V50-60Hz-L000_E61CD0109-

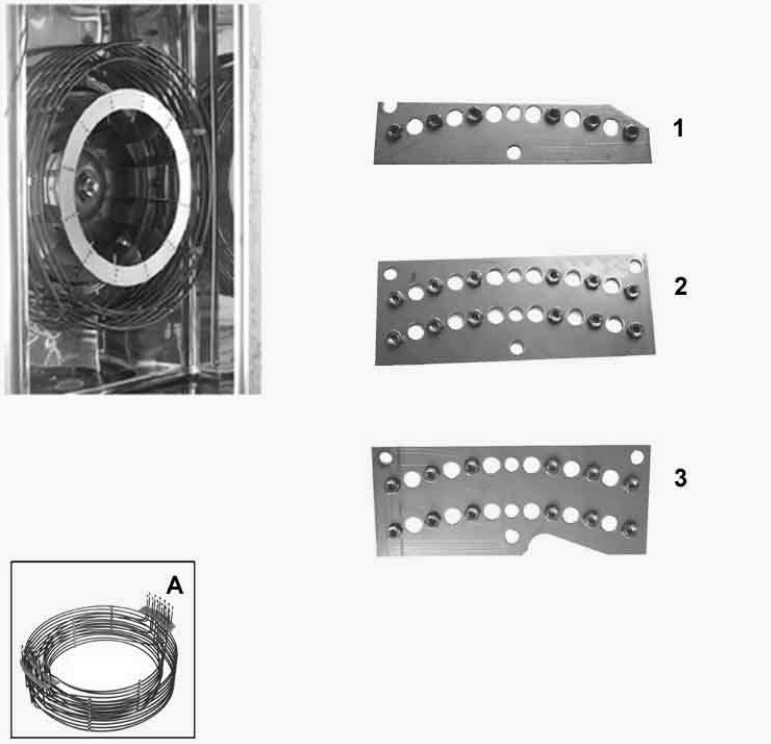
A Belüftungsventil DG



Item no.	Part no	Description
1	2062.0332	Aufnahme für Belüftungsventil DG
2	2066.0506	Schlauchschelle 20-32mm
3	2069.0108	Belüftungsventil
4	2112.1310	Formschlauch Belüftung DG

CPC61-3NAC400V50-60Hz-L000_E61CD0109-

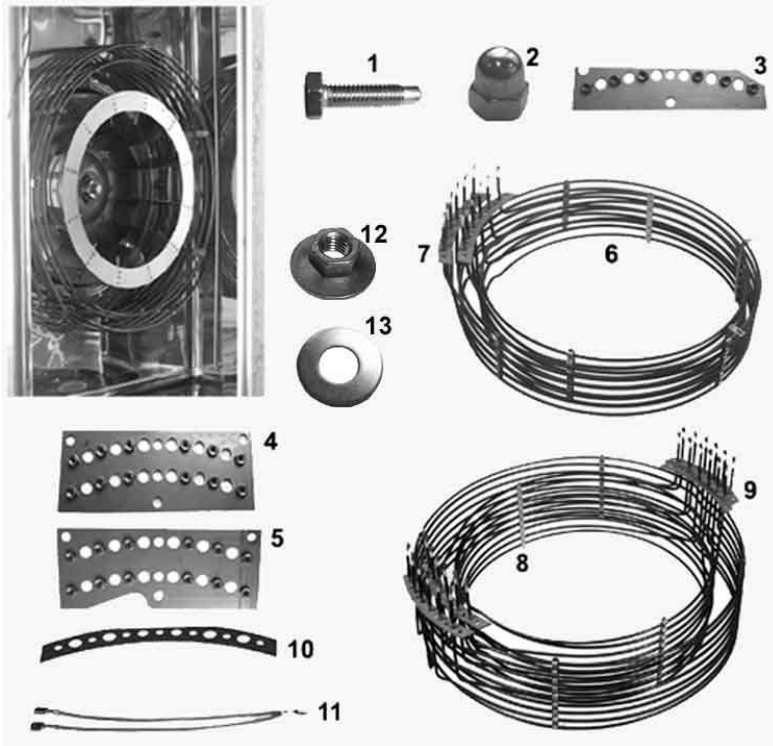
5 Heißluftheizung



Item no.	Part no	Description
A		Heizung 230V
1	2150.1250	Flansch Aussenseite für Heizregister

CPC61-3NAC400V50-60Hz-L000_E61CD0109-

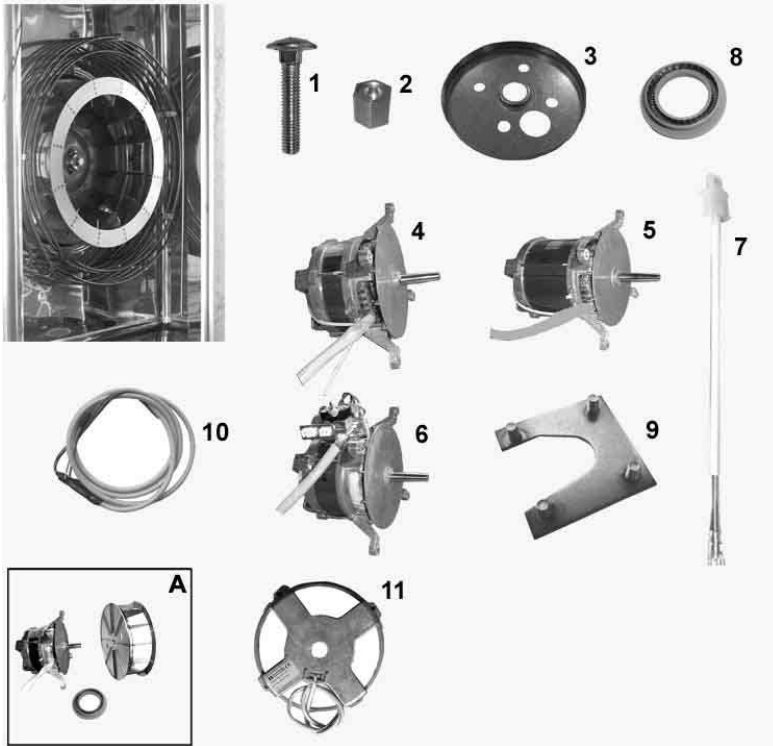
A Heizung 230V



Item no.	Part no	Description
1	1006.0766	Sechskantschraube M6x25
2	1106.0360	Hutmutter M6, hohe Form
3	2150.1250	Flansch Aussenseite für Heizregister
6	3200.1000	Heizregister innen
10	5110.1009	Dichtung für Heißluftheizung
11	8801.0975	Nulleiterbrücke 2,5 mm ² blau
12	1106.0803	Sechskant-Combimutter M6 verzinkt
13	1306.0222	Unterlegscheibe A6,4x15x1,5

CPC61-3NAC400V50-60Hz-L000_E61CD0109-

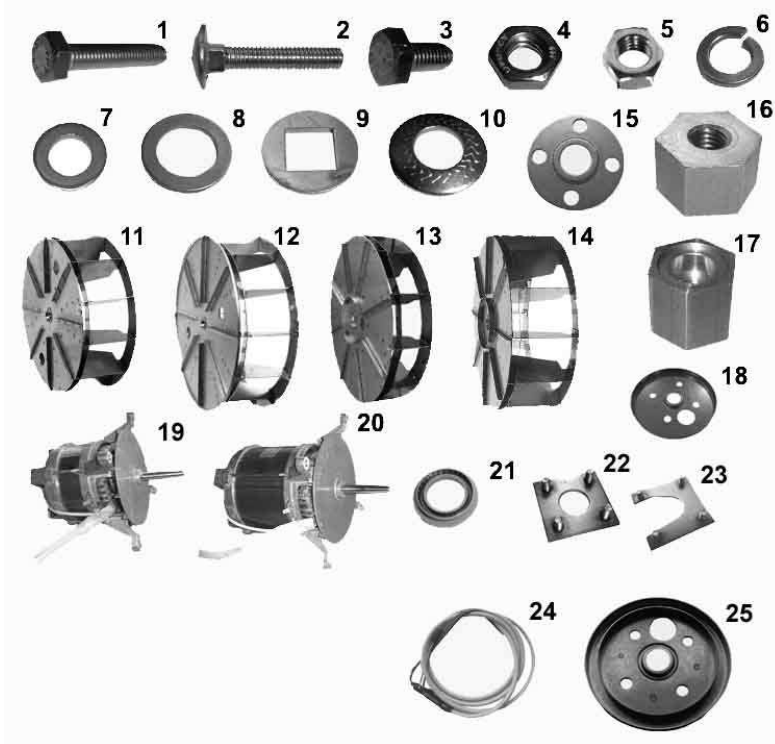
6 Motor und Lüfterrad



Item no.	Part no	Description
A		Lüfterantrieb 02/99
A		Lüfterantrieb 07/01
1	1008.1005	Schloßschraube 8x40
2	2120.1306	Distanzgewindebuchse SW19x17
3	8514.1343	Dichtungsflansch
3	2920.1301	Dichtungsflansch innen
6	3100.1080	Lüftermotor 4pol
7	3100.1082	Hallsensor f. Lüftermotor
8	5001.0207	Dichtung f. Motorwelle
9	8514.1339	Halteplatte ges.f.Dichtungsflansch
11	8720.1384	Hallsensor kpl. inkl. Lagerschild

CPC61-3NAC400V50-60Hz-L000_E61CD0109-

A Lüfterantrieb 02/99



Item no.	Part no	Description
2	1008.1005	Schloßschraube 8x40
3	1010.0762	Sechskantschraube M10x20
4	1106.0220	Sechskantmutter M6 flach
5	1108.0260	Sechskantmutter M8
6	1208.0260	Federring B8
7	1306.0120	Unterlegscheibe A6,4
8	1315.0101	Kupferdichtung 6x10
9	1315.0109	Kupferdichtung 8.5x16x1,2
10	1328.0102	Sperrkantscheibe A10,2
14	2012.0512	Lüfterrad
17	2120.1306	Distanzgewindebuchse SW19x17
18	2920.1301	Dichtungsflansch innen
21	5001.0207	Dichtung f. Motorwelle
23	8514.1339	Halteplatte ges.f.Dichtungsflansch
25	8514.1343	Dichtungsflansch

CPC61-3NAC400V50-60Hz-L000_E61CD0109-

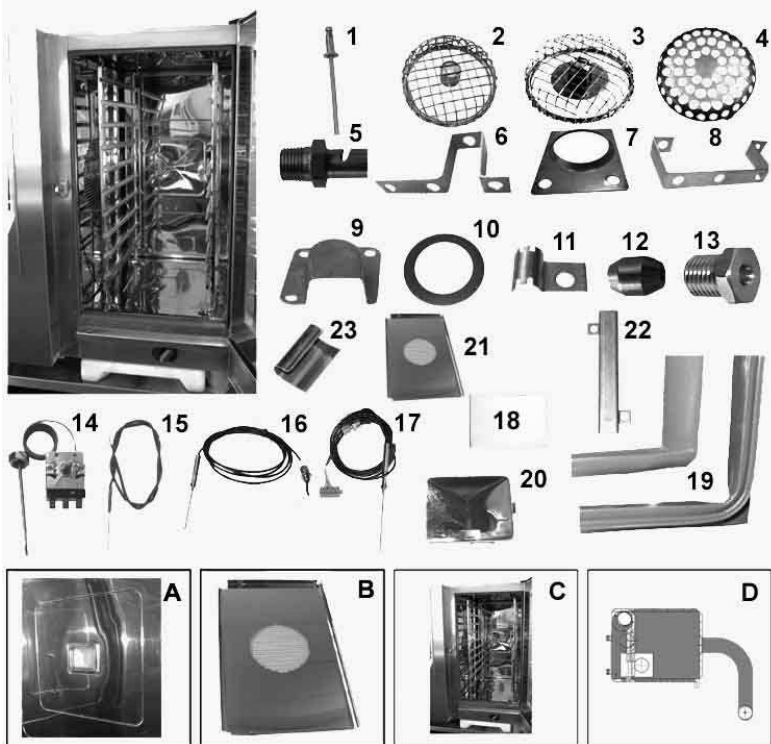
A Lüfterantrieb 07/01



Item no.	Part no	Description
1	1010.0762	Sechskantschraube M10x20
2	1108.0260	Sechskantmutter M8
3	1208.0260	Federring B8
4	1328.0102	Sperrkantscheibe A10,2
5	2012.0512	Lüfterrad

CPC61-3NAC400V50-60Hz-L000_E61CD0109-

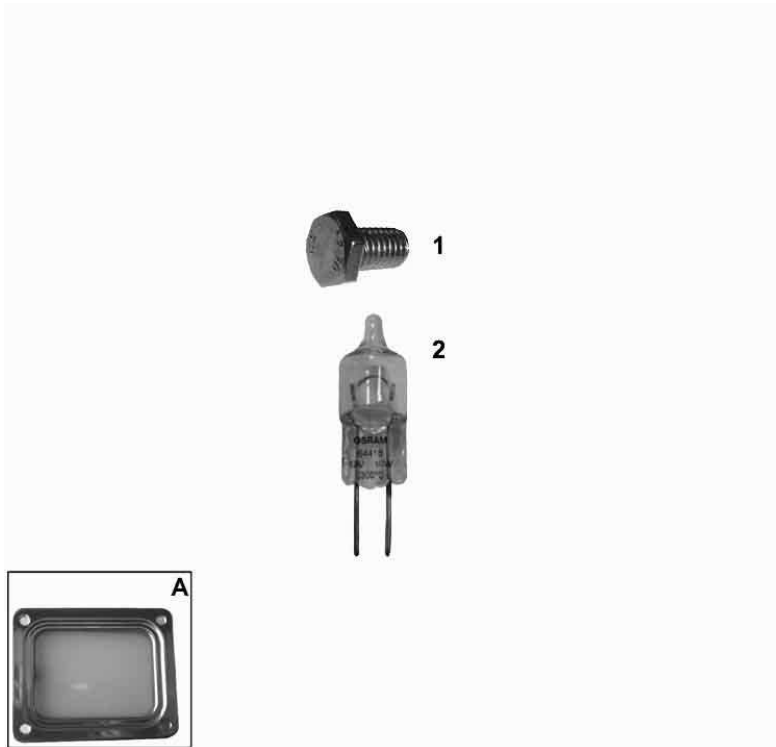
7 Garraum



Item no.	Part no	Description
A		Backofenleuchte
B	8516.1334	Luftleitblech
C		Innenkasten Schiff
C		Innenkasten Schiff LA
D		Kondensator
4	2005.0307	Ablaufsieb
5	2035.0112	Flachstrahldüse Beschwädung
6	2720.1073	Fühlerhalter Garraum
8	2720.1364	Fühlerhalter Garraum
9	2720.1417	Dampfstutzenabdeckung
11	2760.1089	KT-Führungsblech
15	3014.1000	Thermoelement Garraum
16	3035.0708	KT-Fühler
16	3035.0709	KT-Fühler
16	3035.0710	KT-Fühler
17	3035.0714	IQT-Sensor (KT-Fühler)
17		Sensor
18	5003.0300	Isolierplatte, Melaminharzschaum
19	5105.1020	Garraumdichtung
20	8514.1018	Reflektor kpl. f. Garraumbeleuchtung
23	2760.1132	KT-Griff-Halterung

CPC61-3NAC400V50-60Hz-L000_E61CD0109-

A Backofenleuchte



Item no.	Part no	Description
A	8514.1034	Andrückrahmen mit Glas und Dichtungen
1	1008.0753	Sechskantschraube M5x8
2	3024.0201	Halogengarraumlampe

CPC61-3NAC400V50-60Hz-L000_E61CD0109-

A Andrückrahmen mit Glas und Dichtungen



Item no.	Part no	Description
1	5110.1022	Dichtungsrahmen außen f.Garraumbel.
2	5110.1023	Dichtung innen f.Garraumbeleuchtung
3	5201.1000	Glas f. Garraumbeleuchtung
4	8514.1017	Andrückrahmen f. BOL

CPC61-3NAC400V50-60Hz-L000_E61CD0109-

B Luftleitblech



Item no.	Part no	Description
A	8516.1328	Luftleitblech m. Abrundung
3	1603.0166	Blindniete 3,2x7,9 CNS
3	1603.0168	Blindniete 3,2x8 A4
4	2005.0111	Spiraleinsatz CPC Luftleitblech

CPC61-3NAC400V50-60Hz-L000_E61CD0109-

A Luftleitblech m. Abrundung



Item no.	Part no	Description
1	1304.0160	Unterlegscheibe A4,3
2	1604.0167	Blindniet 4x10
2	1604.0165	Blindniete 4x9,9
3	2760.1370	Verschlusshaken für Luftleitblech

CPC61-3NAC400V50-60Hz-L000_E61CD0109-

C Innenkasten Schiff



Item no.	Part no	Description
1	1306.0222	Unterlegscheibe A6,4x15x1,5
2	2760.1132	KT-Griff-Halterung
4	5006.0500	Polyurethan-Klebstoff für Isolierung

CPC61-3NAC400V50-60Hz-L000_E61CD0109-

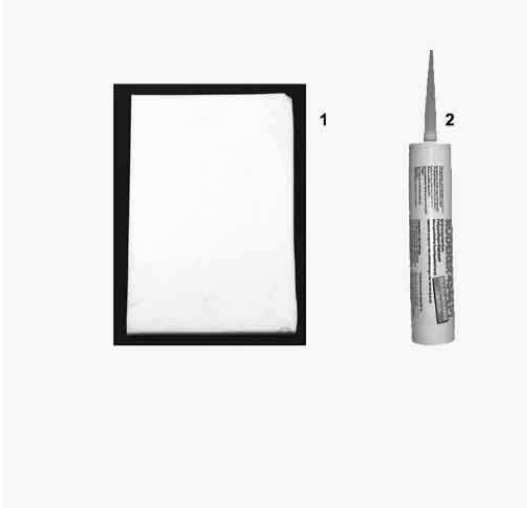
C Innenkasten Schiff LA



Item no.	Part no	Description
1	1306.0222	Unterlegscheibe A6,4x15x1,5
2	2760.1132	KT-Griff-Halterung
4	5006.0500	Polyurethan-Klebstoff für Isolierung

CPC61-3NAC400V50-60Hz-L000_E61CD0109-

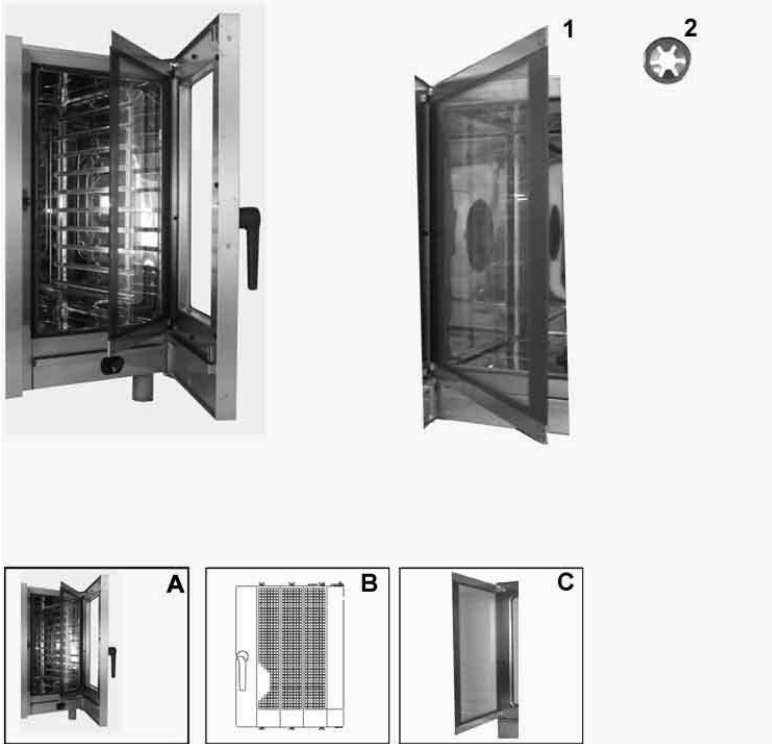
D Kondensator



Item no.	Part no	Description
1	5003.0300	Isolierplatte, Melaminharzschaum
2	5006.0500	Polyurethan-Klebstoff für Isolierung

CPC61-3NAC400V50-60Hz-L000_E61CD0109-

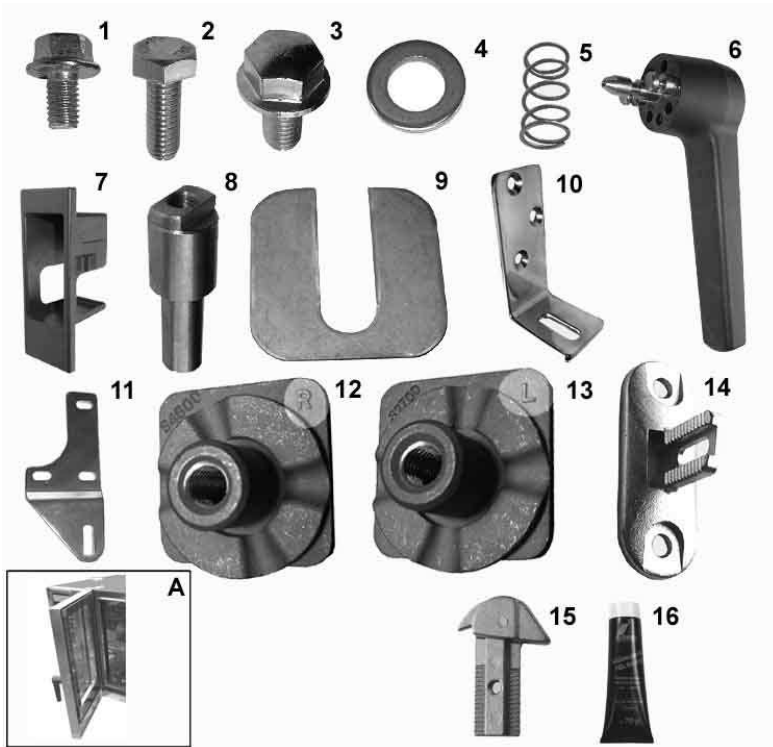
8 Gerätetür



Item no.	Part no	Description
A		Tür
A		Tür 208
A		Tür Schiff
A		Tür LA Schiff LA
A		Tür LA, Sicherheitsverschluß LA, Sicherheitsverschluß
A	8470.1309	Türe kpl.
1	8474.1339	Innenscheibe
1	8474.1336	Innenscheibe

CPC61-3NAC400V50-60Hz-L000_E61CD0109-

A Tür



Item no.	Part no	Description
A	8470.1300	Türe kpl.
1	1005.2000	Sperrzahnschraube M5x8
2	1006.0761	Sechskantschraube M6x12
2	1008.0766	Sechskantschraube M8x30
3	1008.0768	Zierschraube M8x16
4	1306.0120	Unterlegscheibe A6,4
4	1308.0162	Unterlegscheibe A8,4
4	1308.0160	Unterlegscheibe A8,4
5	2001.0109	Druckfeder
6	2016.1504	Türgriff Rational
7	2039.0340	Abdeckung für Schloß Innenseite
8	2120.1254	Achszapfen Tür oben
10	2930.1306	Türhaltewinkel unten
11	2930.1307	Türhalteplatte oben
12	2940.1303	Rastteller 110°
14	2940.1313	Klobenhalter für Türe
15	2940.1314	Kloben für 1 u. 2-Stufen Verschuß

CPC61-3NAC400V50-60Hz-L000_E61CD0109-

A Türe kpl.



Item no.	Part no	Description
A	8474.1377	Türtropfwanne, steckbar
1	1005.1966	Senkschraube Torx M5x16
3	1105.0122	Sechskant-Combimutter M5 V2A
5	1901.0041	Federclip rostfrei Bohrung 3,3mm
7	2760.1396	Federhalter f. Arretierung Innenglassch.
8	2940.1300	Achshülse Tür oben
9	2940.1302	Rasthülse Türe
10	2940.1309	Scharnier für Innenscheibe
11	3016.1409	Magnet rund für Türkontakt d10x40
12	5006.0200	Tube Silicon S41 90ml für Türdichtung
13	5006.0212	Tube Silikon E127 310 ml alufarben
14	9003.0210	Optimol Paste weiss T400ml Gleitmittel
15	9003.0211	Klüberpaste HEL 46-450 70g Tube
16	8474.1300	Verschluss kpl.
17	1603.0166	Blindniete 3,2x7,9 CNS
18	2002.0106	Zugfeder für Arretierung Innenglasscheib
19	2039.0402	Silikon-Puffer für Türe
20	2760.1395	Arretierung Innenglasscheibe

CPC61-3NAC400V50-60Hz-L000_E61CD0109-

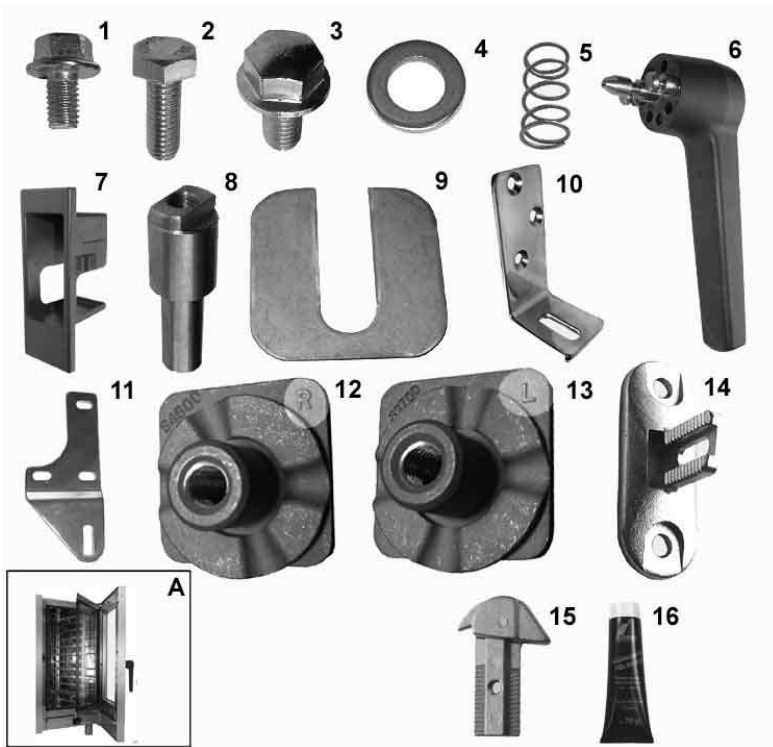
A Türtropfwanne, steckbar



Item no.	Part no	Description
1	1103.0122	Sechskantmutter M3 selbstsichernd
2	2001.0122	Kegeldruckfeder
3	2039.0339	Gummipuffer für Ablauf Türtropfwanne
4	2120.1308	Gewindehülse M3 f. Tropfwanne
5	2760.1540	Ablauföffner für Tropfwanne Gerätetüre

CPC61-3NAC400V50-60Hz-L000_E61CD0109-

A Tür 208



Item no.	Part no	Description
A	8470.1318	Türe kpl m.Sicherheitsverschuß
1	1005.2000	Sperrzahnschraube M5x8
2	1006.0761	Sechskantschraube M6x12
2	1008.0766	Sechskantschraube M8x30
3	1008.0768	Zierschraube M8x16
4	1306.0120	Unterlegscheibe A6,4
4	1308.0162	Unterlegscheibe A8,4
4	1308.0160	Unterlegscheibe A8,4
5	2001.0109	Druckfeder
6	2016.1504	Türgriff Rational
7	2039.0351	Abdeckung für Schloß Innenseite Sicherh.
8	2120.1254	Achszapfen Tür oben
10	2930.1306	Türhaltewinkel unten
11	2930.1307	Türhalteplatte oben
12	2940.1303	Rastteller 110°
14	2940.1313	Klobenhalter für Türe
15	2940.1314	Kloben für 1 u. 2-Stufen Verschuß

CPC61-3NAC400V50-60Hz-L000_E61CD0109-

A Türe kpl m.Sicherheitsverschluß



Item no.	Part no	Description
B	8474.1377	Türtropfwanne, steckbar
1	1005.1966	Senkschraube Torx M5x16
5	1105.0122	Sechskant-Combimutter M5 V2A
7	1901.0041	Federclip rostfrei Bohrung 3,3mm
13	2760.1396	Federhalter f. Arretierung Innenglassch.
16	2940.1300	Achshülse Tür oben
17	2940.1302	Rasthülse Türe
20	2940.1309	Scharnier für Innenscheibe
23	3016.1409	Magnet rund für Türkontakt d10x40
24	5006.0200	Tube Silicon S41 90ml für Türdichtung
25	5006.0212	Tube Silikon E127 310 ml alufarben
26	9003.0211	Klüberpaste HEL 46-450 70g Tube
27	1603.0166	Blindniete 3,2x7,9 CNS
28	2002.0106	Zugfeder für Arretierung Innenglasscheib
29	2039.0402	Silikon-Puffer für Türe
30	2760.1395	Arretierung Innenglasscheibe

CPC61-3NAC400V50-60Hz-L000_E61CD0109-

B Türtropfwanne, steckbar



Item no.	Part no	Description
1	1103.0122	Sechskantmutter M3 selbstsichernd
2	2001.0122	Kegeldruckfeder
3	2039.0339	Gummipuffer für Ablauf Türtropfwanne
4	2120.1308	Gewindehülse M3 f. Tropfwanne
5	2760.1540	Ablauföffner für Tropfwanne Gerätetüre

CPC61-3NAC400V50-60Hz-L000_E61CD0109-

A Tür Schiff



Item no.	Part no	Description
A	8470.1300	Türe kpl.
C	8700.0315--	Türarretierung kpl.
2	1005.2000	Sperrzahnschraube M5x8
3	1006.0761	Sechskantschraube M6x12
3	1008.0766	Sechskantschraube M8x30
4	1008.0768	Zierschraube M8x16
6	1306.0120	Unterlegscheibe A6,4
6	1308.0162	Unterlegscheibe A8,4
6	1308.0160	Unterlegscheibe A8,4
9	2001.0109	Druckfeder
10	2016.1504	Türgriff Rational
12	2120.1254	Achszapfen Tür oben
14	2930.1306	Türhaltewinkel unten
15	2930.1307	Türhalteplatte oben
18	2940.1303	Rastteller 110°
21	2940.1313	Klobenhalter für Türe
22	2940.1314	Kloben für 1 u. 2-Stufen Verschuß

CPC61-3NAC400V50-60Hz-L000_E61CD0109-

A Türe kpl.



Item no.	Part no	Description
A	8474.1377	Türtropfwanne, steckbar
1	1005.1966	Senkschraube Torx M5x16
3	1105.0122	Sechskant-Combimutter M5 V2A
5	1901.0041	Federclip rostfrei Bohrung 3,3mm
7	2760.1396	Federhalter f. Arretierung Innenglassch.
8	2940.1300	Achshülse Tür oben
9	2940.1302	Rasthülse Türe
10	2940.1309	Scharnier für Innenscheibe
11	3016.1409	Magnet rund für Türkontakt d10x40
12	5006.0200	Tube Silicon S41 90ml für Türdichtung
13	5006.0212	Tube Silikon E127 310 ml alufarben
14	9003.0210	Optimol Paste weiss T400ml Gleitmittel
15	9003.0211	Klüberpaste HEL 46-450 70g Tube
16	8474.1300	Verschluss kpl.
17	1603.0166	Blindniete 3,2x7,9 CNS
18	2002.0106	Zugfeder für Arretierung Innenglasscheib
19	2039.0402	Silikon-Puffer für Türe
20	2760.1395	Arretierung Innenglasscheibe

CPC61-3NAC400V50-60Hz-L000_E61CD0109-

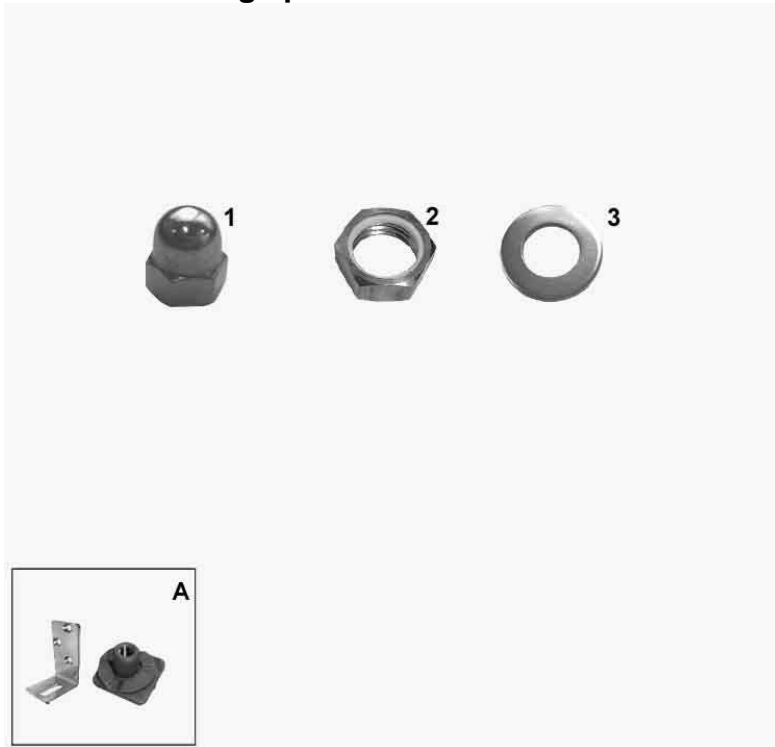
A Türtropfwanne, steckbar



Item no.	Part no	Description
1	1103.0122	Sechskantmutter M3 selbstsichernd
2	2001.0122	Kegeldruckfeder
3	2039.0339	Gummipuffer für Ablauf Türtropfwanne
4	2120.1308	Gewindehülse M3 f. Tropfwanne
5	2760.1540	Ablauföffner für Tropfwanne Gerätetüre

CPC61-3NAC400V50-60Hz-L000_E61CD0109-

C Türarretierung kpl.



Item no.	Part no	Description
A		Türhalteplatte
1	1108.0320	Hutmutter M8
2	1112.0110	Sechskantmutter M10
3	2016.1454	Unterlegscheibe A10,5 für Türschloß
3	1308.0160	Unterlegscheibe A8,4

CPC61-3NAC400V50-60Hz-L000_E61CD0109-

A Türhalteplatte



Item no.	Part no	Description
1	1106.0360	Hutmutter M6, hohe Form
2	1206.0261	Federring B6
3	1306.0120	Unterlegscheibe A6,4
3	1308.0162	Unterlegscheibe A8,4

CPC61-3NAC400V50-60Hz-L000_E61CD0109-

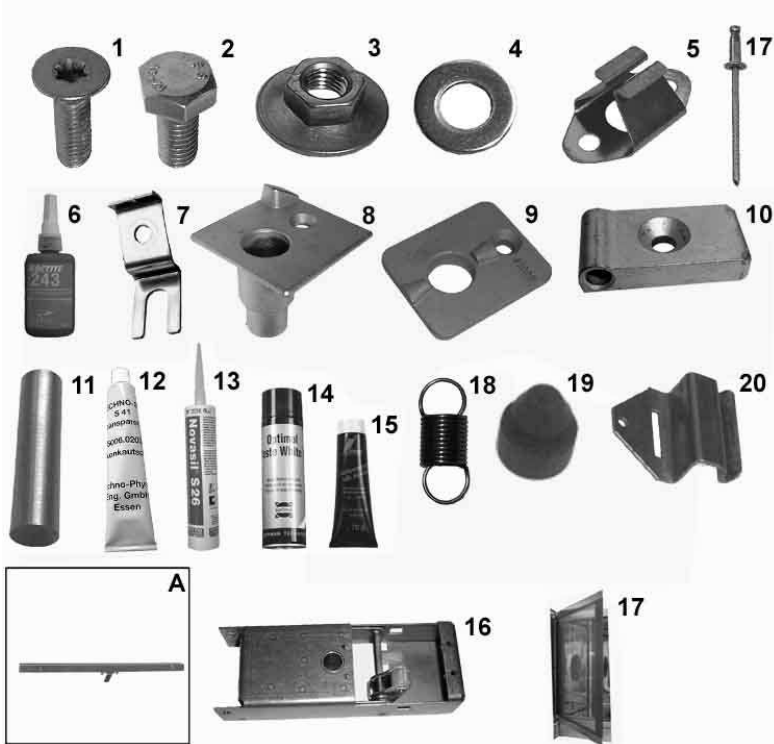
A Tür LA Schiff LA



Item no.	Part no	Description
A	8470.1303	Türe kpl.
C	8700.0315--	Türarretierung kpl.
2	1005.2000	Sperrzahnschraube M5x8
3	1006.0760	Sechskantschraube M6x16
3	1008.0766	Sechskantschraube M8x30
4	1008.0768	Zierschraube M8x16
6	1306.0120	Unterlegscheibe A6,4
6	1308.0162	Unterlegscheibe A8,4
6	1308.0160	Unterlegscheibe A8,4
9	2001.0109	Druckfeder
10	2016.1504	Türgriff Rational
11	2039.0340	Abdeckung für Schloß Innenseite
12	2120.1254	Achszapfen Tür oben
14	2930.1306	Türhaltewinkel unten
19	2940.1304	Rastzapfen 80°
21	2940.1313	Klobenhalter für Türe
22	2940.1314	Kloben für 1 u. 2-Stufen Verschuß

CPC61-3NAC400V50-60Hz-L000_E61CD0109-

A Türe kpl.



Item no.	Part no	Description
A	8474.1377	Türtropfwanne, steckbar
1	1005.1966	Senkschraube Torx M5x16
2	1008.0750	Sechskantschraube M5x16
3	1105.0122	Sechskant-Combimutter M5 V2A
4	1305.0260	Unterlegscheibe A5,3x15mm
5	1901.0041	Federclip rostfrei Bohrung 3,3mm
6	2001.0040	Loctite 243 50ml
7	2760.1396	Federhalter f. Arretierung Innenglassch.
9	2940.1302	Rasthülse Türe
10	2940.1309	Scharnier für Innenscheibe
12	5006.0200	Tube Silicon S41 90ml für Türdichtung
13	5006.0212	Tube Silikon E127 310 ml alufarben
14	9003.0210	Optimol Paste weiss T400ml Gleitmittel
15	9003.0211	Klüberpaste HEL 46-450 70g Tube
17	1603.0161	Blindniete 3,2x6
17	1603.0166	Blindniete 3,2x7,9 CNS
18	2002.0106	Zugfeder für Arretierung Innenglasscheib
19	2039.0402	Silikon-Puffer für Türe
20	2760.1395	Arretierung Innenglasscheibe

CPC61-3NAC400V50-60Hz-L000_E61CD0109-

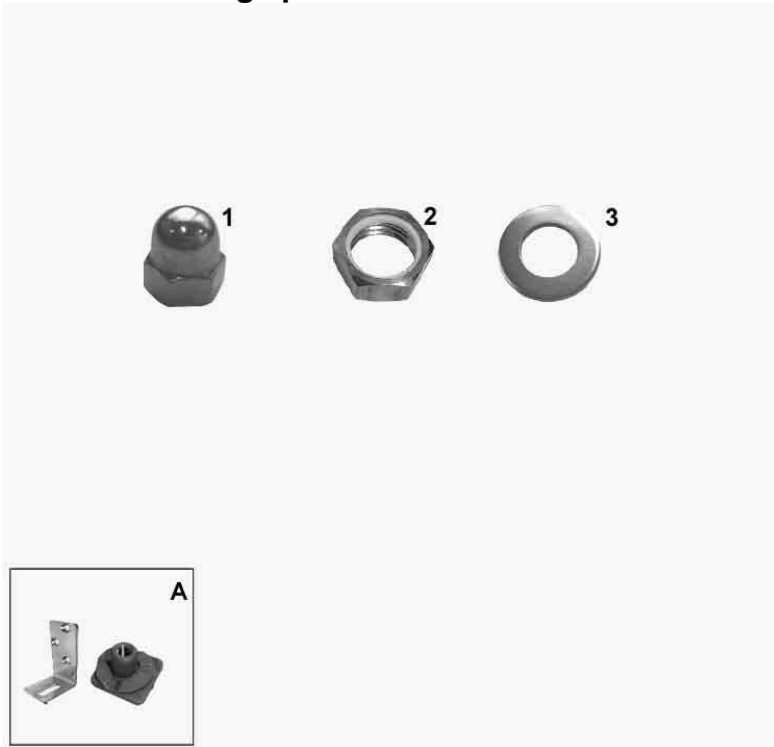
A Türtropfwanne, steckbar



Item no.	Part no	Description
1	1103.0122	Sechskantmutter M3 selbstsichernd
2	2001.0122	Kegeldruckfeder
3	2039.0339	Gummipuffer für Ablauf Türtropfwanne
4	2120.1308	Gewindehülse M3 f. Tropfwanne
5	2760.1540	Ablauföffner für Tropfwanne Gerätetüre

CPC61-3NAC400V50-60Hz-L000_E61CD0109-

C Türarretierung kpl.



Item no.	Part no	Description
A		Türhalteplatte
1	1108.0320	Hutmutter M8
2	1112.0110	Sechskantmutter M10
3	2016.1454	Unterlegscheibe A10,5 für Türschloß
3	1308.0160	Unterlegscheibe A8,4

CPC61-3NAC400V50-60Hz-L000_E61CD0109-

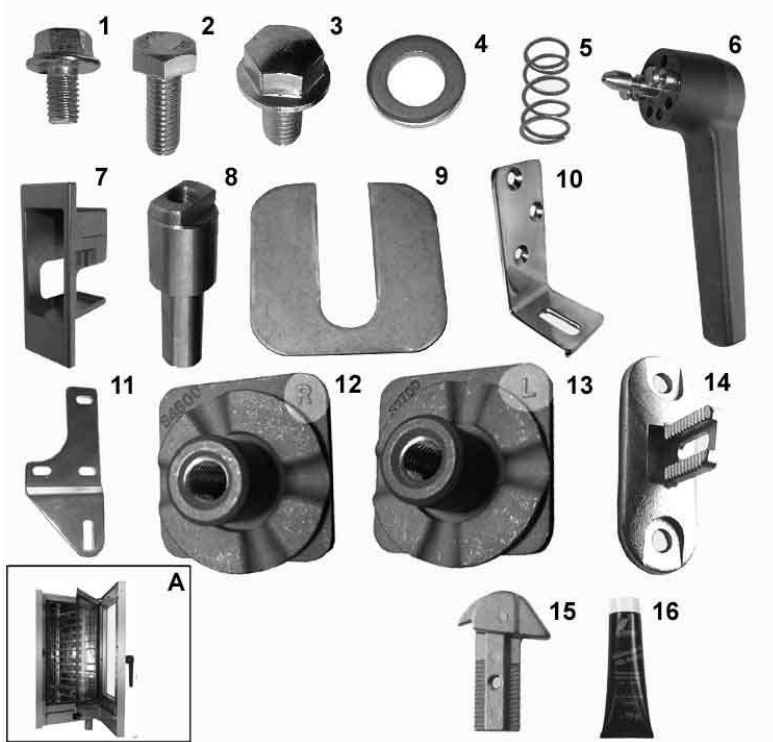
A Türhalteplatte



Item no.	Part no	Description
1	1106.0360	Hutmutter M6, hohe Form
2	1206.0261	Federring B6
3	1306.0120	Unterlegscheibe A6,4
3	1308.0162	Unterlegscheibe A8,4

CPC61-3NAC400V50-60Hz-L000_E61CD0109-

A Tür LA, Sicherheitsverschuß LA, Sicherheitsverschuß



Item no.	Part no	Description
A		Tür LA LA
1	1005.2000	Sperrzahnschraube M5x8
2	1006.0760	Sechskantschraube M6x16
2	1008.0766	Sechskantschraube M8x30
3	1008.0768	Zierschraube M8x16
4	1306.0120	Unterlegscheibe A6,4
4	1308.0162	Unterlegscheibe A8,4
4	1308.0160	Unterlegscheibe A8,4
5	2001.0109	Druckfeder
6	2016.1504	Türgriff Rational
7	2039.0351	Abdeckung für Schloß Innenseite Sicherh.
8	2120.1254	Achszapfen Tür oben
10	2930.1306	Türhaltewinkel unten
11	2930.1307	Türhalteplatte oben
13	2940.1304	Rastzapfen 80°
14	2940.1313	Klobenhalter für Türe
15	2940.1314	Kloben für 1 u. 2-Stufen Verschuß
16	9003.0211	Klüberpaste HEL 46-450 70g Tube

CPC61-3NAC400V50-60Hz-L000_E61CD0109-

A Tür LA LA



Item no.	Part no	Description
B	8474.1377	Türtropfwanne, steckbar
1	1005.1966	Senkschraube Torx M5x16
3	1008.0750	Sechskantschraube M5x16
5	1105.0122	Sechskant-Combimutter M5 V2A
6	1305.0260	Unterlegscheibe A5,3x15mm
7	1901.0041	Federclip rostfrei Bohrung 3,3mm
8	2001.0040	Loctite 243 50ml
13	2760.1396	Federhalter f. Arretierung Innenglassch.
17	2940.1302	Rasthülse Türe
20	2940.1309	Scharnier für Innenscheibe
24	5006.0200	Tube Silicon S41 90ml für Türdichtung
25	5006.0212	Tube Silikon E127 310 ml alufarben
26	9003.0211	Klüberpaste HEL 46-450 70g Tube
27	1603.0161	Blindniete 3,2x6
27	1603.0166	Blindniete 3,2x7,9 CNS
28	2002.0106	Zugfeder für Arretierung Innenglasscheib
29	2039.0402	Silikon-Puffer für Türe
30	2760.1395	Arretierung Innenglasscheibe

CPC61-3NAC400V50-60Hz-L000_E61CD0109-

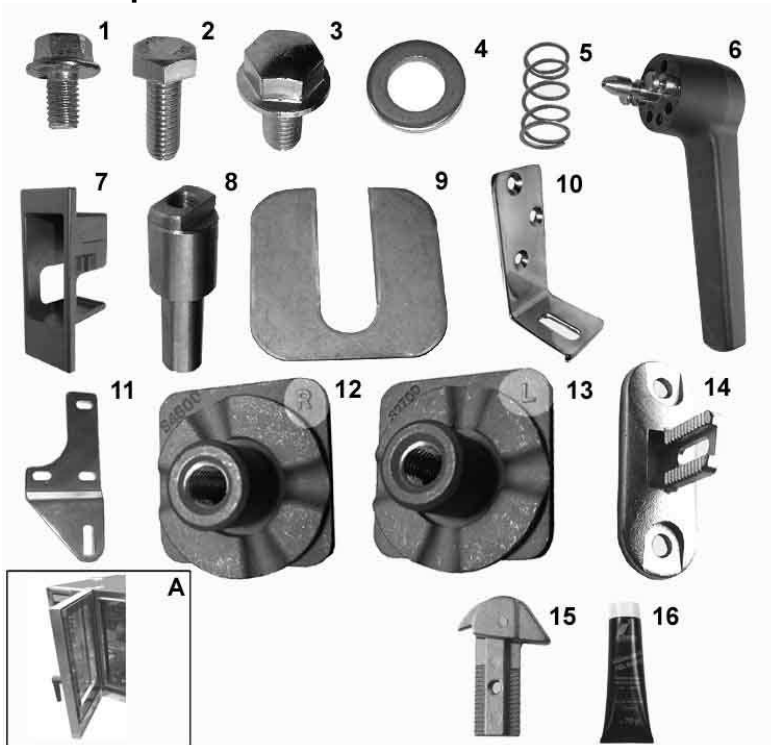
B Türtropfwanne, steckbar



Item no.	Part no	Description
1	1103.0122	Sechskantmutter M3 selbstsichernd
2	2001.0122	Kegeldruckfeder
3	2039.0339	Gummipuffer für Ablauf Türtropfwanne
4	2120.1308	Gewindehülse M3 f. Tropfwanne
5	2760.1540	Ablauföffner für Tropfwanne Gerätetüre

CPC61-3NAC400V50-60Hz-L000_E61CD0109-

A Türe kpl.



Item no.	Part no	Description
A	8470.1303	Türe kpl.
1	1005.2000	Sperrzahnschraube M5x8
2	1006.0760	Sechskantschraube M6x16
2	1008.0766	Sechskantschraube M8x30
3	1008.0768	Zierschraube M8x16
4	1306.0120	Unterlegscheibe A6,4
4	1308.0162	Unterlegscheibe A8,4
4	1308.0160	Unterlegscheibe A8,4
5	2001.0109	Druckfeder
6	2016.1504	Türgriff Rational
7	2039.0340	Abdeckung für Schloß Innenseite
8	2120.1254	Achszapfen Tür oben
10	2930.1306	Türhaltewinkel unten
11	2930.1307	Türhalteplatte oben
13	2940.1304	Rastzapfen 80°
14	2940.1313	Klobenhalter für Türe
15	2940.1314	Kloben für 1 u. 2-Stufen Verschuß
16	9003.0211	Klüberpaste HEL 46-450 70g Tube

CPC61-3NAC400V50-60Hz-L000_E61CD0109-

A Türe kpl.



Item no.	Part no	Description
A	8474.1377	Türtropfwanne, steckbar
1	1005.1966	Senkschraube Torx M5x16
2	1008.0750	Sechskantschraube M5x16
3	1105.0122	Sechskant-Combimutter M5 V2A
4	1305.0260	Unterlegscheibe A5,3x15mm
5	1901.0041	Federclip rostfrei Bohrung 3,3mm
6	2001.0040	Loctite 243 50ml
7	2760.1396	Federhalter f. Arretierung Innenglassch.
9	2940.1302	Rasthülse Türe
10	2940.1309	Scharnier für Innenscheibe
12	5006.0200	Tube Silicon S41 90ml für Türdichtung
13	5006.0212	Tube Silikon E127 310 ml alufarben
14	9003.0210	Optimol Paste weiss T400ml Gleitmittel
15	9003.0211	Klüberpaste HEL 46-450 70g Tube
17	1603.0161	Blindniete 3,2x6
17	1603.0166	Blindniete 3,2x7,9 CNS
18	2002.0106	Zugfeder für Arretierung Innenglasscheib
19	2039.0402	Silikon-Puffer für Türe
20	2760.1395	Arretierung Innenglasscheibe

CPC61-3NAC400V50-60Hz-L000_E61CD0109-

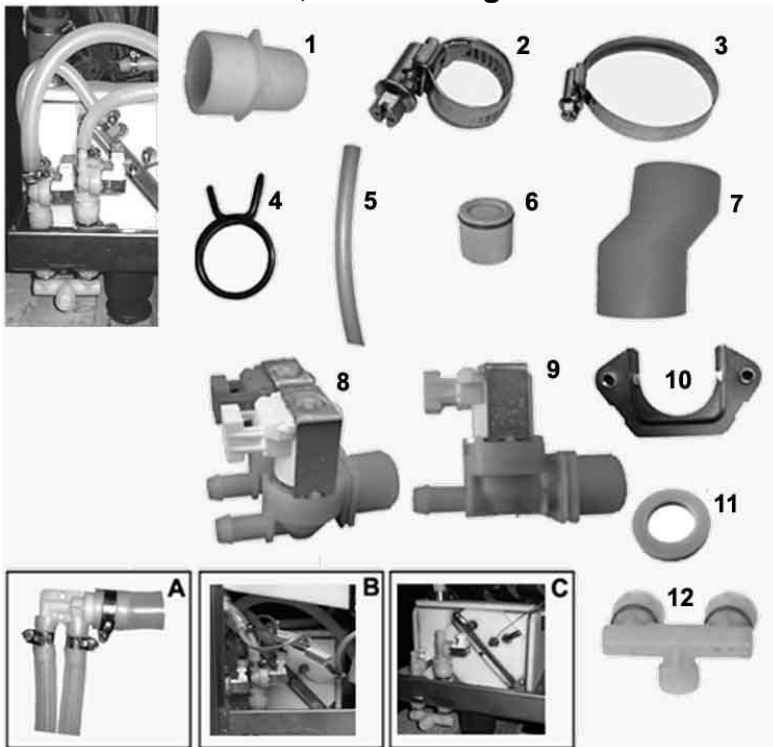
A Türtropfwanne, steckbar



Item no.	Part no	Description
1	1103.0122	Sechskantmutter M3 selbstsichernd
2	2001.0122	Kegeldruckfeder
3	2039.0339	Gummipuffer für Ablauf Türtropfwanne
4	2120.1308	Gewindehülse M3 f. Tropfwanne
5	2760.1540	Ablauföffner für Tropfwanne Gerätetüre

CPC61-3NAC400V50-60Hz-L000_E61CD0109-

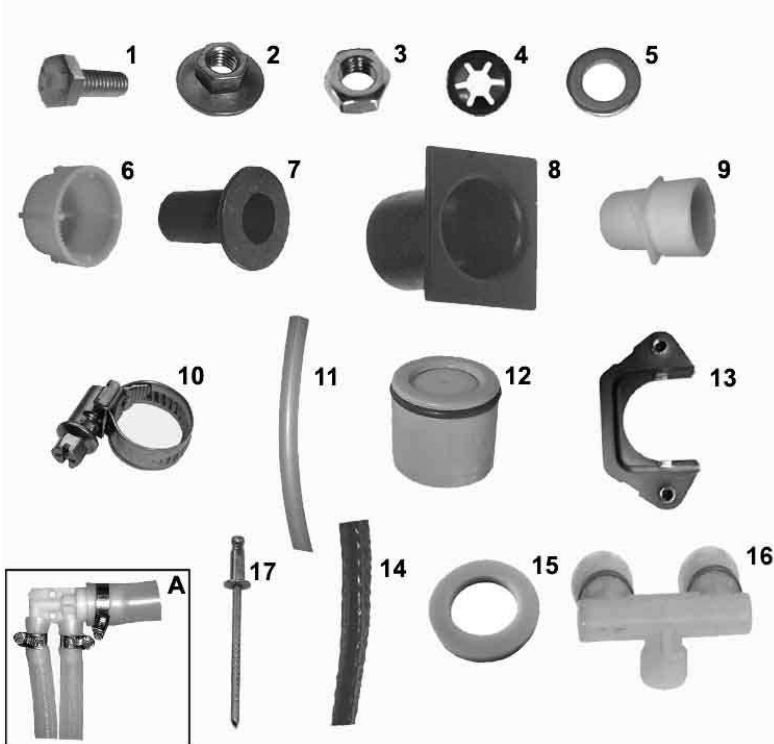
9 Wasseranschluss, Ablöschung



Item no.	Part no	Description
B		Wasserverteilung
C		Kondensator
3	2066.0504	Schlauchschelle 40-60mm
4	2066.0525	Schlauchklemme d 22,1 mm
5	2067.0050	Druckschlauch NW10mm
5	2110.1017	Druckschlauch ø13mm 1000mm
7	2118.1250	Entlüftungsmanschette Formschlauch
8	3002.0330	Doppelmagnetventil kpl.

CPC61-3NAC400V50-60Hz-L000_E61CD0109-

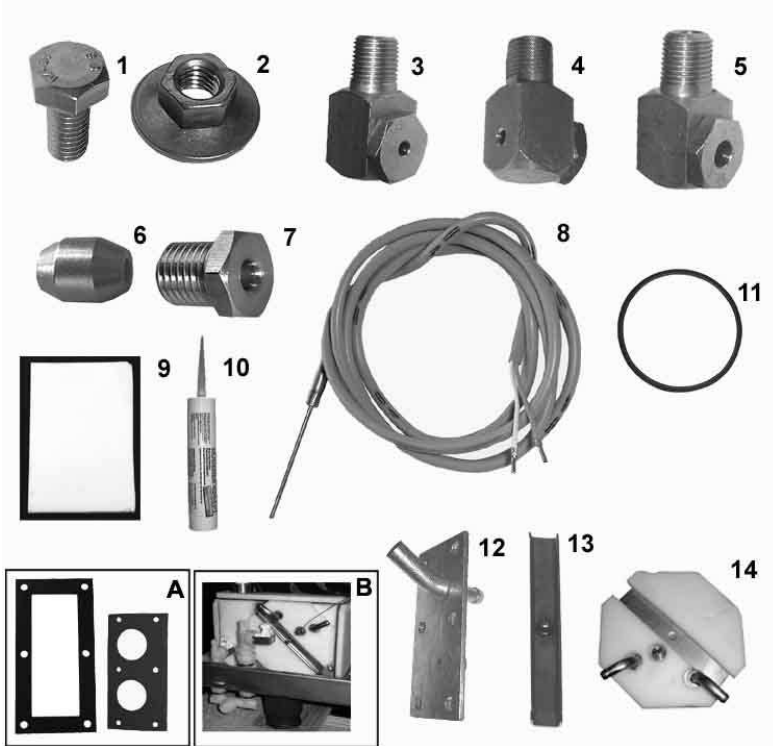
B Wasserverteilung



Item no.	Part no	Description
1	1004.0666	Sechskantschraube M4x10
2	1105.0122	Sechskant-Combimutter M5 V2A
6	1900.0202	Wasserfilter grob
7	2039.0365	Silikonbuchse
9	2062.0333	RV-Adapter G3/4 f.EMV
10	2066.0205	Schlauschelle 8-16x9 mm SW 7mm
11		Druckschlauch
11		Druckschlauch
11		Druckschlauch
11		Druckschlauch
11	2067.0050	Druckschlauch NW10mm
11	2110.1017	Druckschlauch ø13mm 1000mm
12	2069.0108	Belüftungsventil
13	3002.0339	Befestigungflansch f. Magnetventile
15	5110.1024	Dichtung für Verschraubung G3/4"
16	8664.1301	T-Fitting Wasseranschluß
17	1603.0166	Blindniete 3,2x7,9 CNS

CPC61-3NAC400V50-60Hz-L000_E61CD0109-

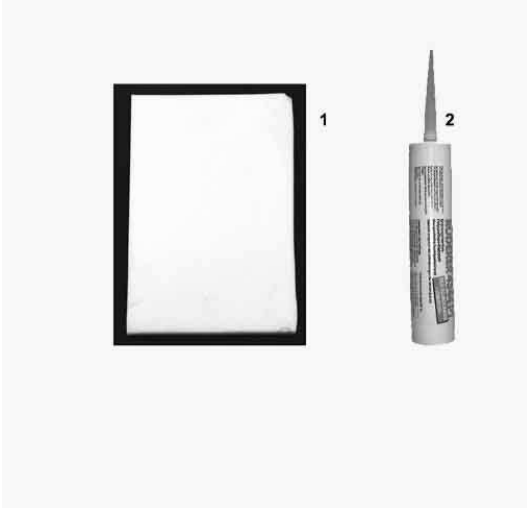
C Kondensator



Item no.	Part no	Description
B		Revisionsdeckel
1	1008.0750	Sechskantschraube M5x16
3	2016.0935	Ablöschdüse 2,3 l/min
6	3014.0162	Dichtkegel für Thermoelement
7	3014.0163	Stopfbuchsnippel für Thermoelement
9	5003.0300	Isolierplatte, Melaminharzschaum
10	5006.0500	Polyurethan-Klebstoff für Isolierung
11	5012.0566	Dichtung Ablöschkasten O-Ring
13	8666.1325	Spannbügel f.Flansch Ablöschkasten
14	8666.1318	Flansch Ablöschkasten

CPC61-3NAC400V50-60Hz-L000_E61CD0109-

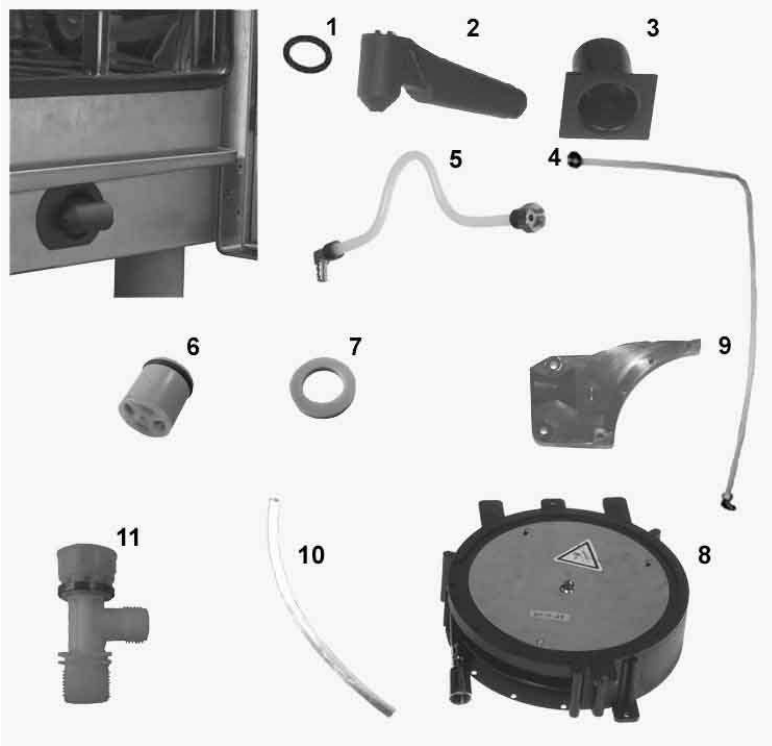
B Revisionsdeckel



Item no.	Part no	Description
1	5003.0300	Isolierplatte, Melaminharzschaum
2	5006.0500	Polyurethan-Klebstoff für Isolierung

CPC61-3NAC400V50-60Hz-L000_E61CD0109-

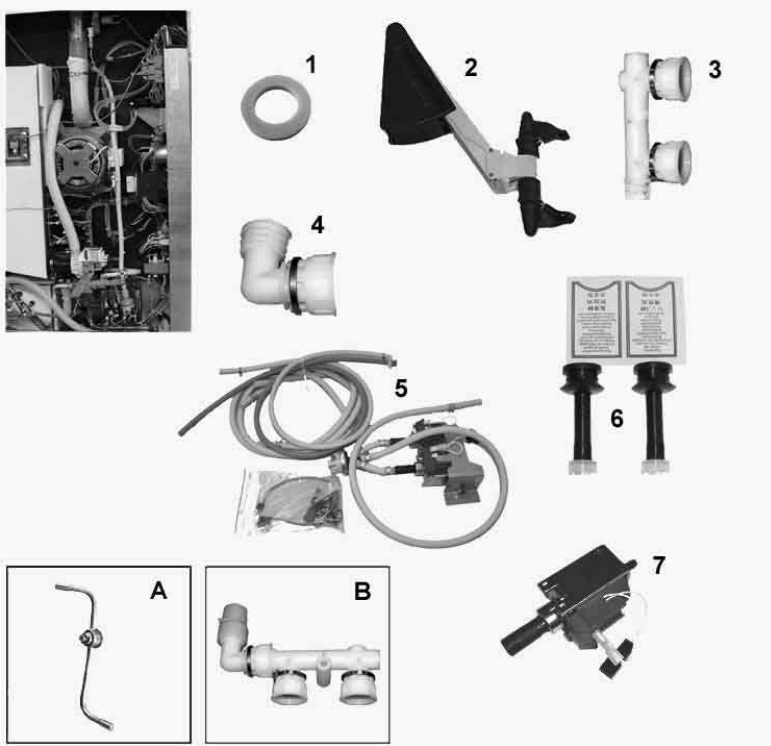
10 Handbrause



Item no.	Part no	Description
1	2060.0228	O-Ring für Brauseschlauch
2	2060.1006	Handbrause
3	2060.1210	Tulpe für Handbrause
4	2062.0327	Anschlußrohr Schlauchroller
6	2069.0106	Rückschlagventil DN10 Handbrause
7	5110.1024	Dichtung für Verschraubung G3/4"
8	8655.2021	Schlauchroller kpl.
10	2110.1002	Silikonschlauch d15x3
11	8664.1300	T-Fitting Anschluss Handbrause 3/4"

CPC61-3NAC400V50-60Hz-L000_E61CD0109-

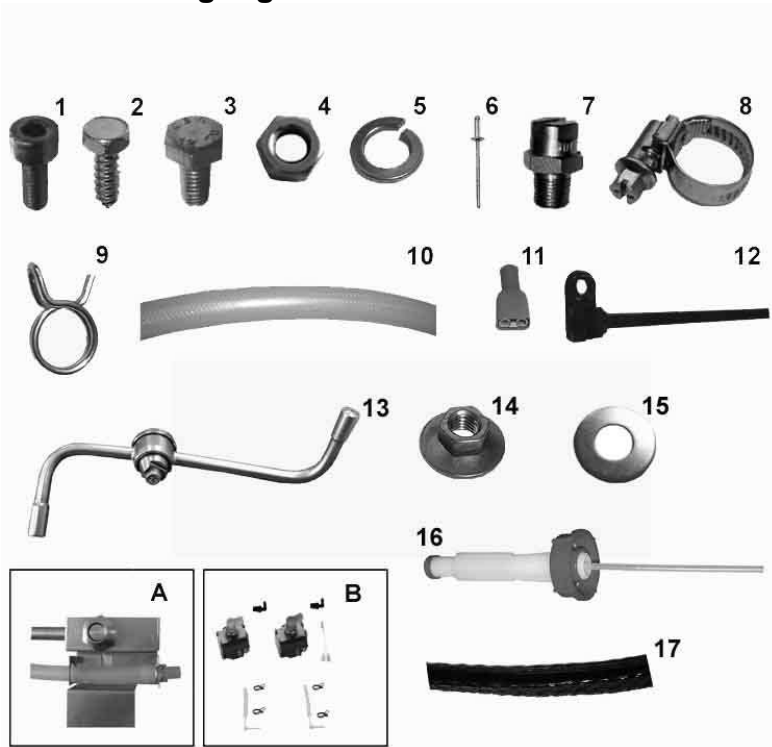
11 Cleanjet



Item no.	Part no	Description
A		Selbstreinigung
A		Wasserkupplung
2	8655.2100	Reinigungsarm CleanJet 61
5	8720.1521	Umbausatz CleanJet
6	8720.1525	Umbausatz Ansaugstopfen f. Tank

CPC61-3NAC400V50-60Hz-L000_E61CD0109-

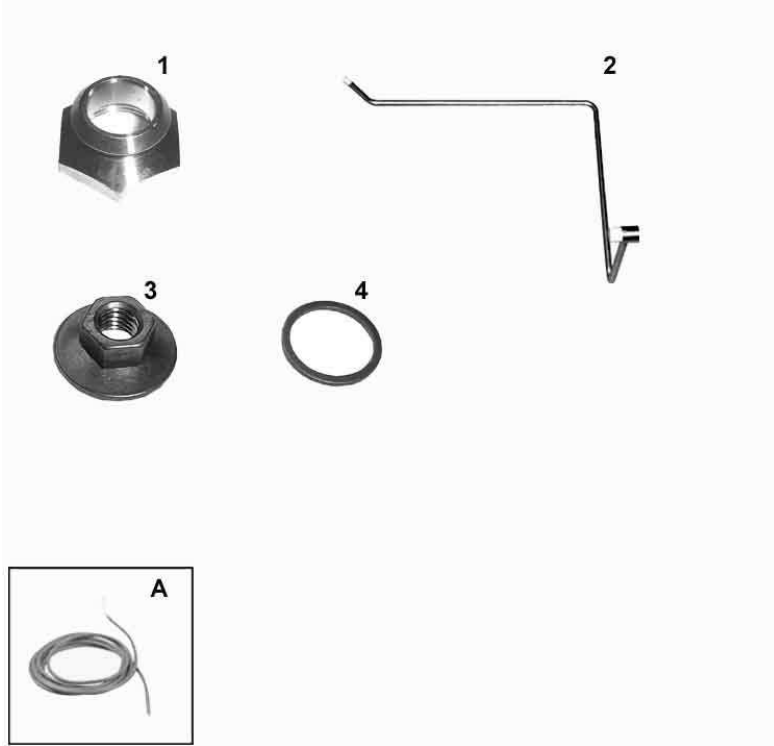
A Selbstreinigung



Item no.	Part no	Description
A		Wasserkupplung
B		Pumpe
B	8664.1354	Tank kpl.
B		Verteilung Reinigung
B		Verteilung Reinigung
B		Verteilung Reinigung
1	1004.0665	Innensechskantschraube M4x6
3	1006.0761	Sechskantschraube M6x12
4	1108.0260	Sechskantmutter M8
5	1208.0260	Federring B8
6	1603.0163	Blindniete 3,2x8 V2A
6	1604.0162	Blindniete 4x9 CNS
7	2016.0945	Nebendüse f. CleanJet
8	2066.0534	Schlauchselle 8-12mm
8	2066.0205	Schlauchselle 8-16x9 mm SW 7mm
13	8514.1346	Rotordüse für CleanJet
15	1306.0222	Unterlegscheibe A6,4x15x1,5
16	2039.0367	Ausgießer *blau* f. Kanister
16	2039.0366	Ausgießer *rot* f. Kanister
17	5013.0100	Kantenschutzprofil

CPC61-3NAC400V50-60Hz-L000_E61CD0109-

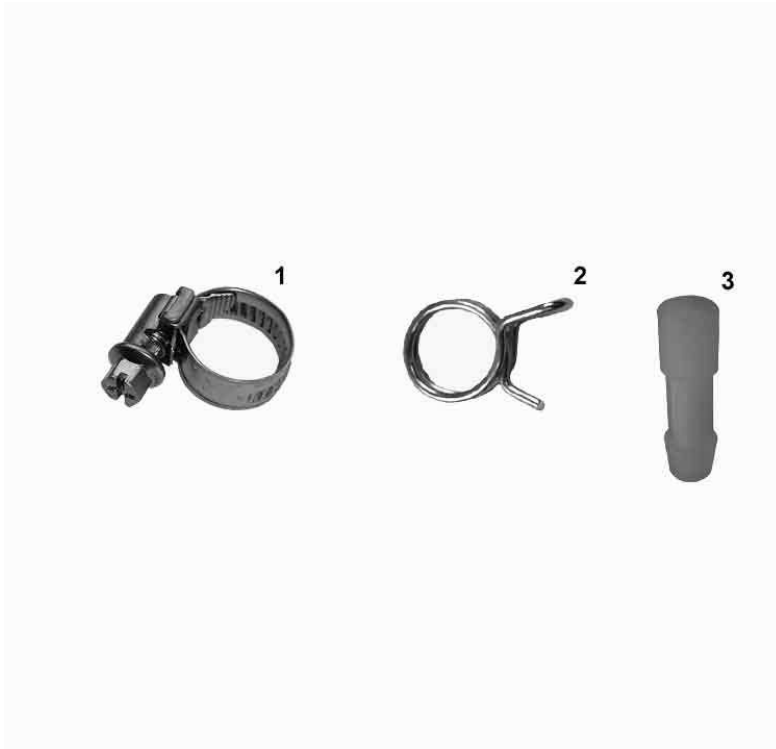
A Wasserkupplung



Item no.	Part no	Description
A	8514.1348	Reed-Kontakt-Kit für CleanJet
1	2120.1335	Aufnahme f. Wasseranschluß CleanJet
2	2910.1392	Druckrohr m. Kupplung für CleanJet
2	2910.1391	Druckrohr mit Kupplung für CleanJet

CPC61-3NAC400V50-60Hz-L000_E61CD0109-

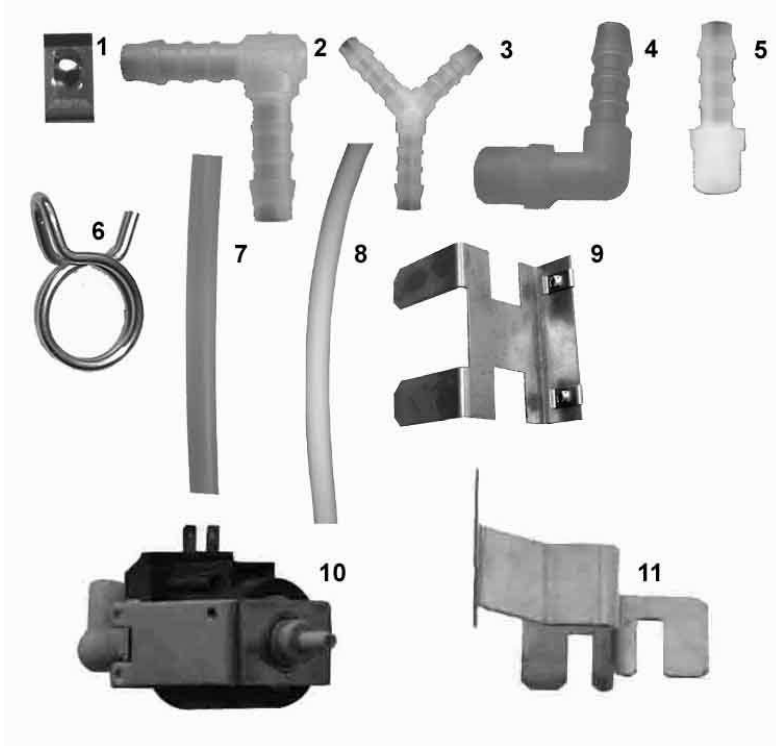
A Reed-Kontakt-Kit für CleanJet



Item no.	Part no	Description
1	2066.0205	Schlauchschelle 8-16x9 mm SW 7mm
2	2066.0530	Schlauchklemme 16.4mm
3	2120.1259	Stopfen 10mm

CPC61-3NAC400V50-60Hz-L000_E61CD0109-

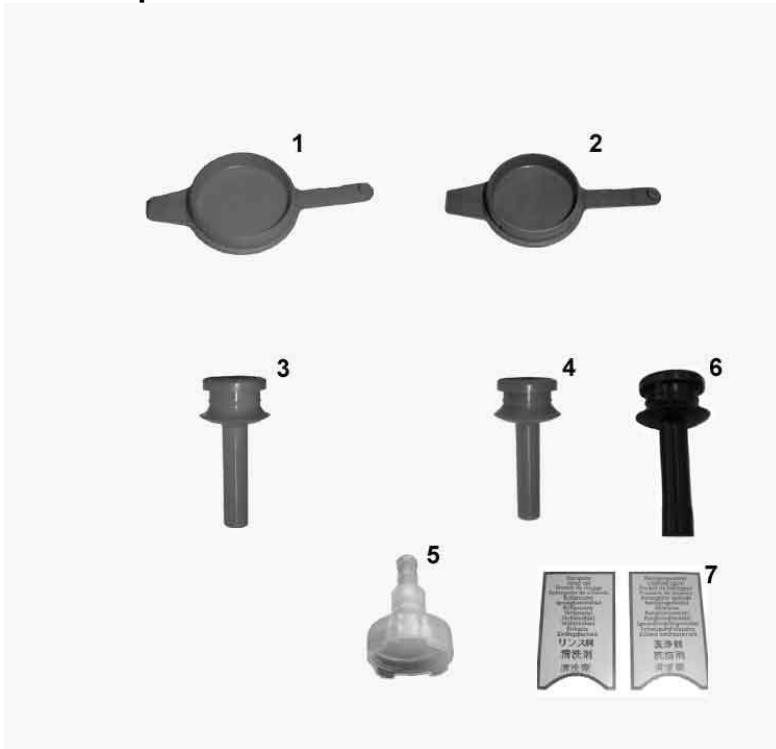
B Pumpe



Item no.	Part no	Description
2	2062.0335	Winkelstück Kunststoff WS6
4	2062.0339	Winkel- Einschraubstutzen WES6 R1/8
6	2066.0533	Schlauchklemme ø10.1
8	2110.1030	Saugschlauch ø6x2 rot
8	2110.1029	Saugschlauch ø6x2 weiss
10	3002.1003	Pumpe f. CleanJet
11	8664.1347	Halter f. Pumpe CleanJet

CPC61-3NAC400V50-60Hz-L000_E61CD0109-

B Tank kpl.



Item no.	Part no	Description
1	2039.0358	Verschlusskappe (Reiniger) für Tank
2	2039.0359	Verschlusskappe (Klarspüler) für Tank
3	2039.0360	Ansaugstopfen, rot für Tank, CleanJet
4	2039.0362	Ansaugstopfen, saphirblau für Tank
5	2062.0344	Ansaugfilter für CleanJet
6	2039.0376	Ansaugstopfen für CleanJet Tank, schwarz
7	4115.1039	Aufklebersatz Ansaugstopfen

CPC61-3NAC400V50-60Hz-L000_E61CD0109-

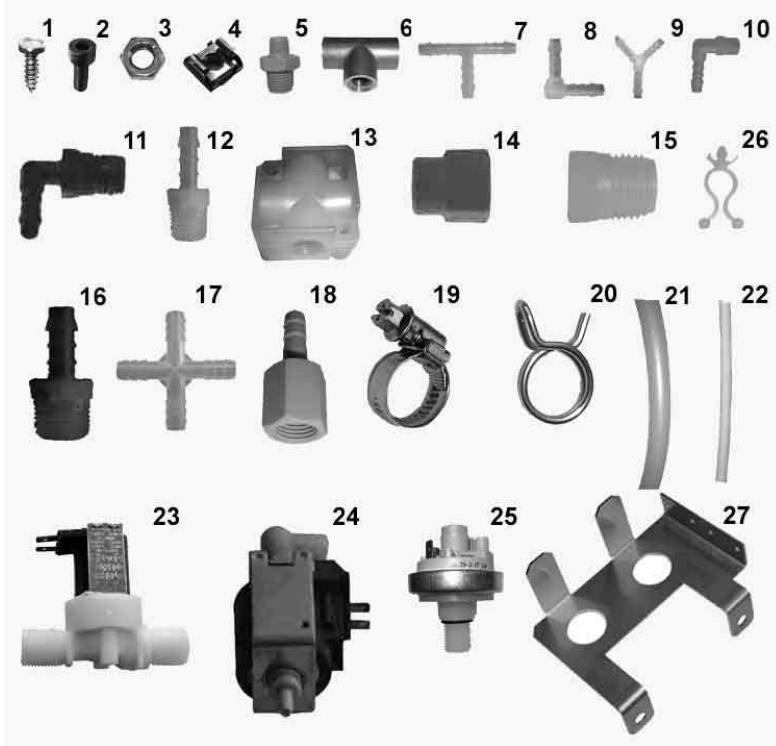
B Verteilung Reinigung



Item no.	Part no	Description
2	1004.0662	Innensechskantschraube M4x25
4	1104.0800	Käfigmutter M4
9	2062.0338	Y-Stück YS6 Y-Verteiler
11	2062.0340	Winkel- Einschraubstutzen WES6 1/4 NPT
12	2062.0341	Gerade-Einschraubstutzen GES6 R1/4
13	2062.0343	Wandkreuzstück 4x1/4"
20	2066.0532	Schlauchklemme ø11.9
21	2110.1018	Druckschlauch für CleanJet
25	3016.1418	Druckschalter für CleanJet

CPC61-3NAC400V50-60Hz-L000_E61CD0109-

B Verteilung Reinigung



Item no.	Part no	Description
8	2062.0335	Winkelstück Kunststoff WS6
10	2062.0339	Winkel- Einschraubstutzen WES6 R1/8
17	2062.0355	Kreuzverbinder für CleanJet
18	2062.0356	Aufschraubtülle für CleanJet
19	2066.0534	Schlauchschelle 8-12mm
20	2066.0536	Schlauchklemme d 12,7mm
20	2066.0533	Schlauchklemme ø10.1
20	2066.0532	Schlauchklemme ø11.9
21	2110.1018	Druckschlauch für CleanJet
22	2110.1030	Saugschlauch ø6x2 rot
22	2110.1029	Saugschlauch ø6x2 weiss
24	3002.1003	Pumpe f. CleanJet
25	3016.1418	Druckschalter für CleanJet
26	4005.0111	Schlauchhalter

CPC61-3NAC400V50-60Hz-L000_E61CD0109-

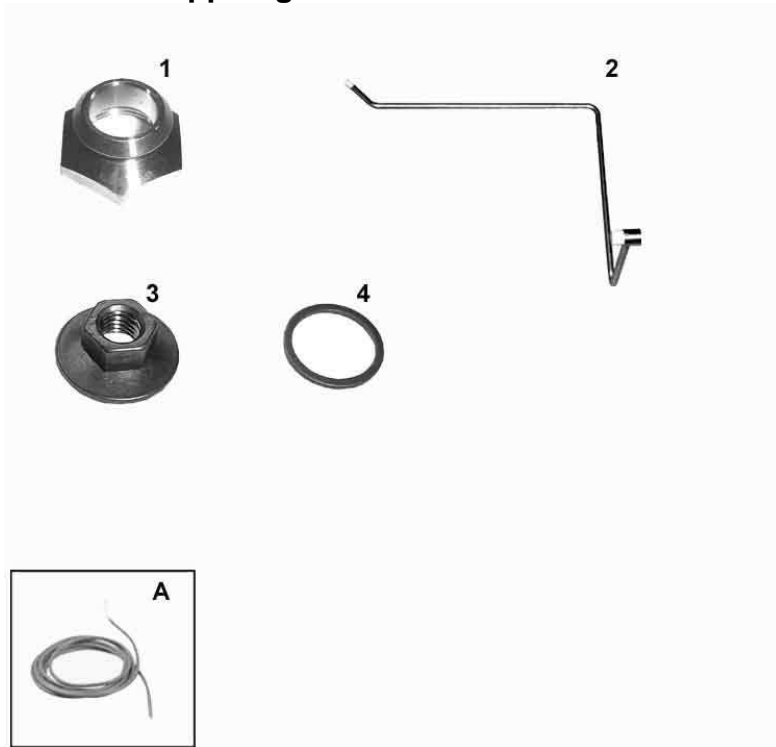
B Verteilung Reinigung



Item no.	Part no	Description
2	2062.0335	Winkelstück Kunststoff WS6
4	2062.0351	Gerade-Einschraubstutzen GES6 R1/8
5	2066.0536	Schlauchklemme d 12,7mm
5	2066.0533	Schlauchklemme ø10.1
6	2110.1018	Druckschlauch für CleanJet
7	2110.1030	Saugschlauch ø6x2 rot
7	2110.1029	Saugschlauch ø6x2 weiss
9	3016.1441	Druckschalter CleanJet

CPC61-3NAC400V50-60Hz-L000_E61CD0109-

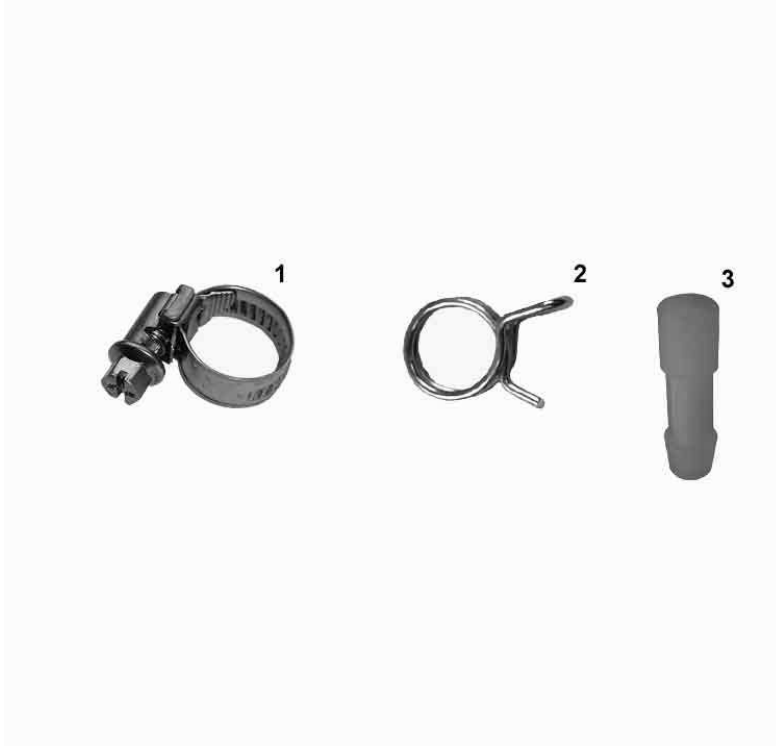
A Wasserkupplung



Item no.	Part no	Description
A	8514.1348	Reed-Kontakt-Kit für CleanJet
1	2120.1335	Aufnahme f. Wasseranschluß CleanJet
2	2910.1392	Druckrohr m. Kupplung für CleanJet
2	2910.1391	Druckrohr mit Kupplung für CleanJet

CPC61-3NAC400V50-60Hz-L000_E61CD0109-

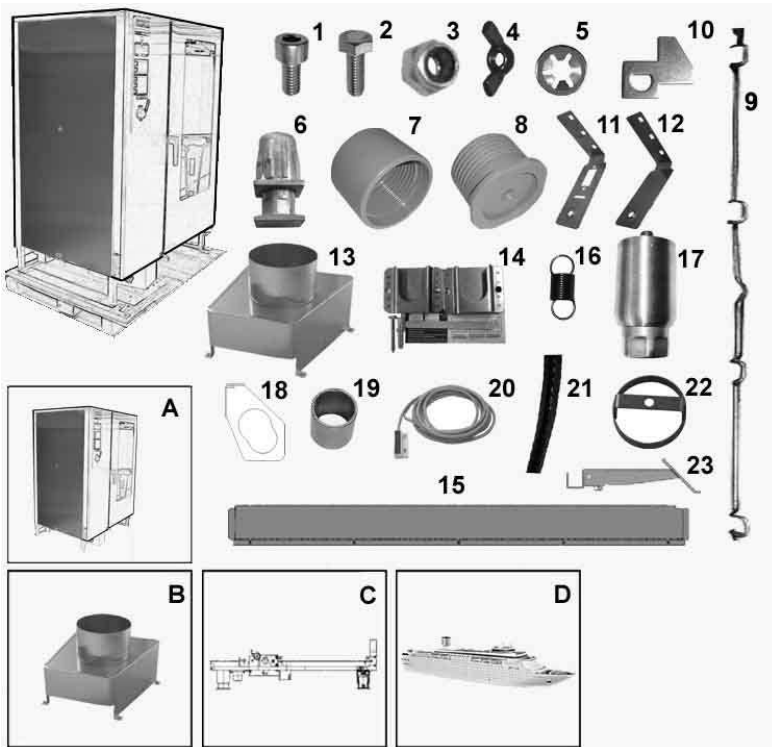
A Reed-Kontakt-Kit für CleanJet



Item no.	Part no	Description
1	2066.0205	Schlauchschelle 8-16x9 mm SW 7mm
2	2066.0530	Schlauchklemme 16.4mm
3	2120.1259	Stopfen 10mm

CPC61-3NAC400V50-60Hz-L000_E61CD0109-

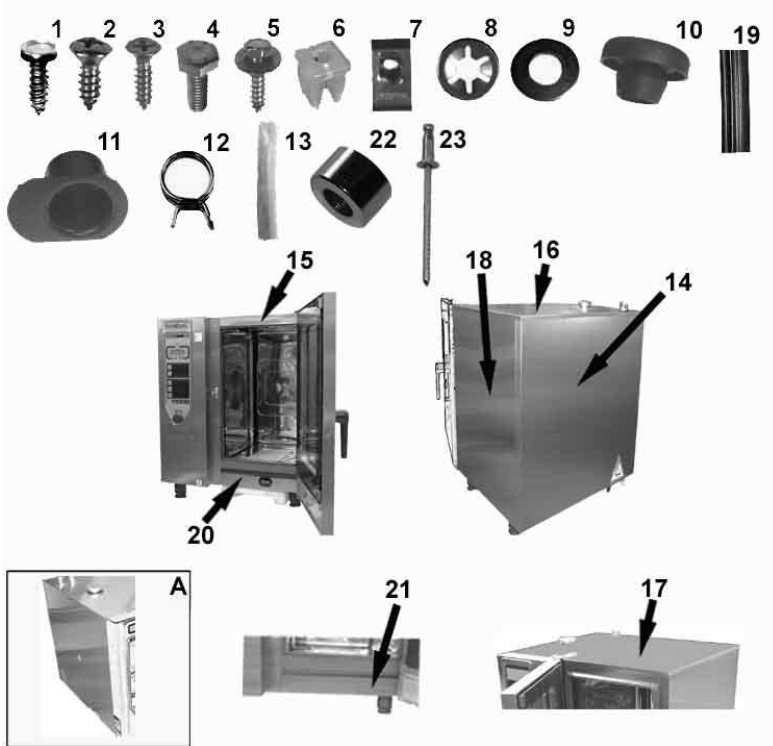
13 Außenmantel



Item no.	Part no	Description
A		Aussenkasten HB
A		Aussenkasten HB LA Schiff
A		Aussenkasten HB Schiff
A		Aussenkasten LA, mit HB
C		Gerätegrundaufbau 03/00
C		Gerätegrundaufbau 06/01
D	8700.0318	Fußbefestigungssatz
5	8455.1209	Glocke für Belüftung
7	2039.0122	Fußoberteil, 70mm, schwarzgrau
8	2039.0123	Fussunterteil, Schwarzgrau
11	2710.1324	Halter f. Türkontaktschalter
19		Abstandshalter
20	3016.1415	Türkontaktschalter
22	8450.1310	Abstandsring

CPC61-3NAC400V50-60Hz-L000_E61CD0109-

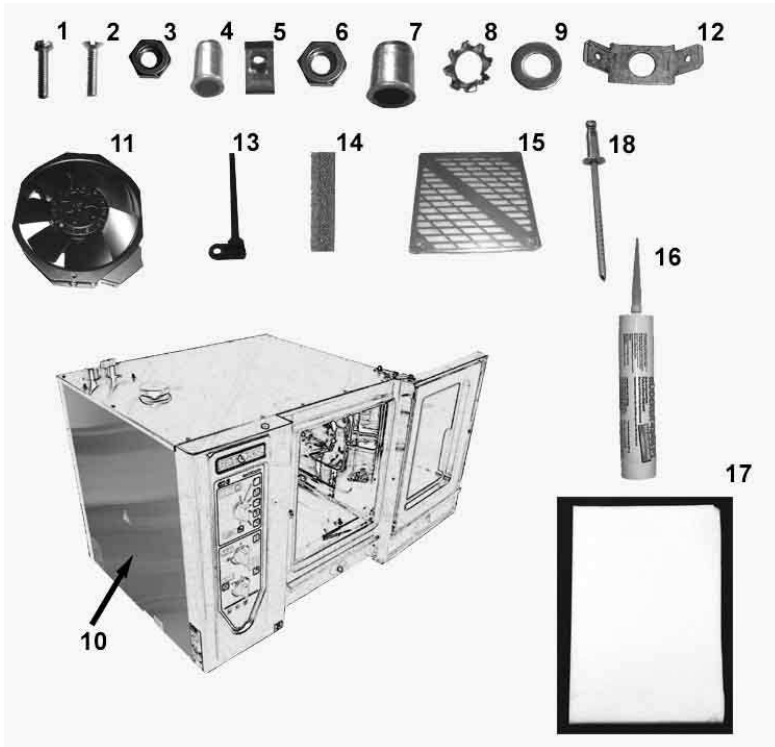
A Aussenkasten HB



Item no.	Part no	Description
A	8455.1382	Seitenteil links
A	8455.1453	Vorderwand
1	1003.2160	Sechskant-Blechschaube 2,9x9,5
2	1003.2261	Linsensenk-Blechschaube 4,2x13
3	1003.2265	Senkkopf-Blechschaube 4,2x16
4	1004.0666	Sechskantschraube M4x10
5	1004.2160	Sechskant Blechschaube 4,2x16
6	1103.0600	PVC Spreizmutter für Blechschaube 2.9mm
7	1104.0820	Schnappmutter 4,2mm
8	1107.0100	Schnellbefestiger ø4
9	1304.0150	Unterlegscheibe A3,2
10	2039.0331	Verschlusskappe für Bedienblende
11	2060.1210	Tulpe für Handbrause
12	2066.0525	Schlauchklemme d 22,1 mm
13	2110.1002	Silikonschlauch d15x3
14	2710.1308	Rückwand
14	2710.1450	Rückwand
15	2710.1316	Verbindung oben
16	2710.1327	Decke
18	2710.1446	Seitenteil rechts
18	2710.1418	Seitenwand rechts
19	5100.1012	Dichtung Entlüftungsrohr-Gerätedecke
20	8455.1465	Gerätetropfwanne
20		Gerätetropfwanne
21	2039.0371	Gerätetropfwanne Kunststoff
22	1304.0166	Distanzhülse ø4.3/8.0 L5.0
23	1603.0166	Blindniete 3,2x7,9 CNS

CPC61-3NAC400V50-60Hz-L000_E61CD0109-

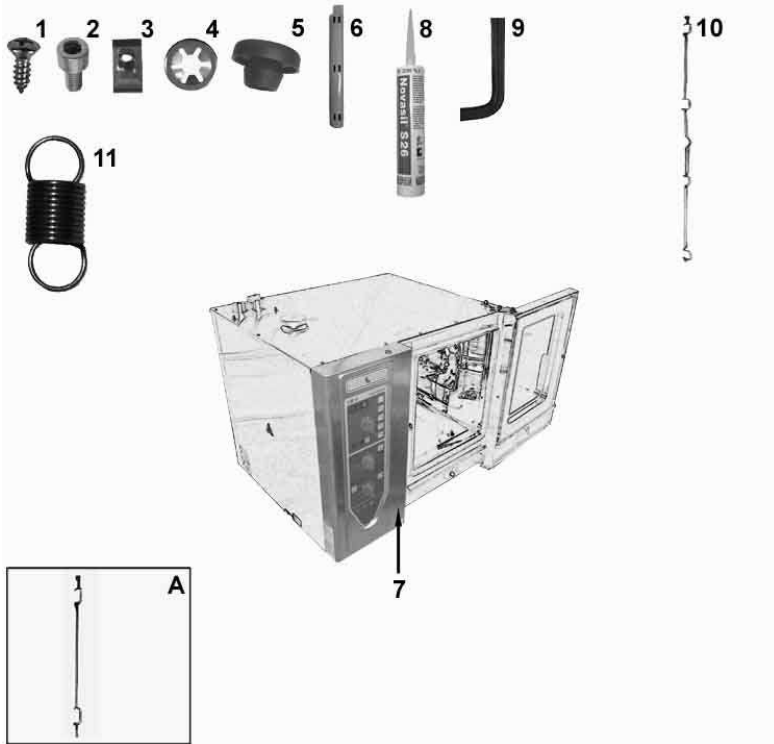
A Seitenteil links



Item no.	Part no	Description
5	1104.0820	Schnappmutter 4,2mm
10	2710.1313	Seitenteil links
14	5100.1002	Dichtungsband 8x6mm
16	5006.0500	Polyurethan-Klebstoff für Isolierung
17	5003.0300	Isolierplatte, Melaminharzschaum

CPC61-3NAC400V50-60Hz-L000_E61CD0109-

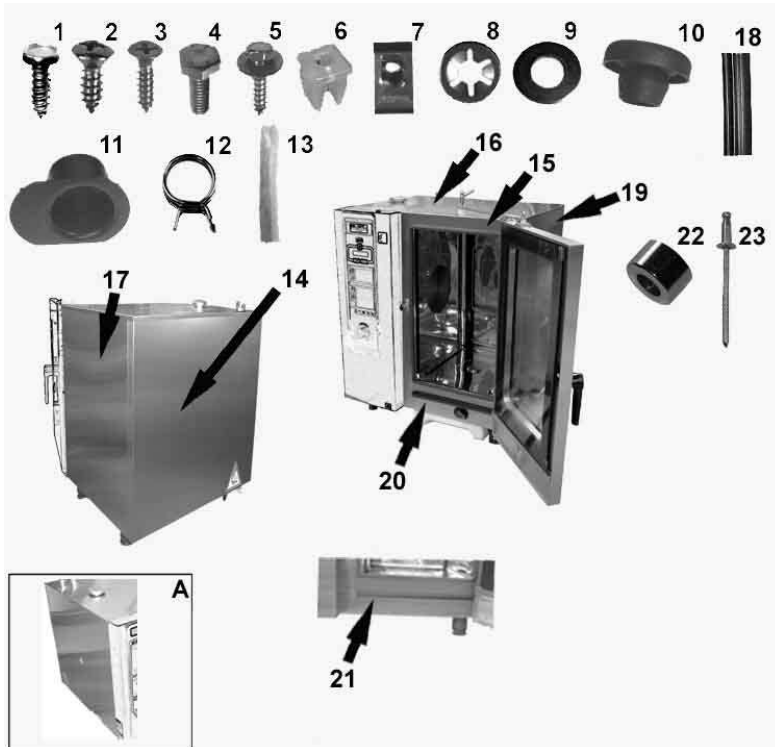
A Vorderwand



Item no.	Part no	Description
1	1003.2261	Linsenk-Blechschaube 4,2x13
3	1104.0820	Schnappmutter 4,2mm
4	1107.0104	Schnellbefestiger ø6
8	5006.0212	Tube Silikon E127 310 ml alufarben
10	8464.1307	Blendeneinsatzöffner
11	2002.0107	Zugfeder für Vorderwand

CPC61-3NAC400V50-60Hz-L000_E61CD0109-

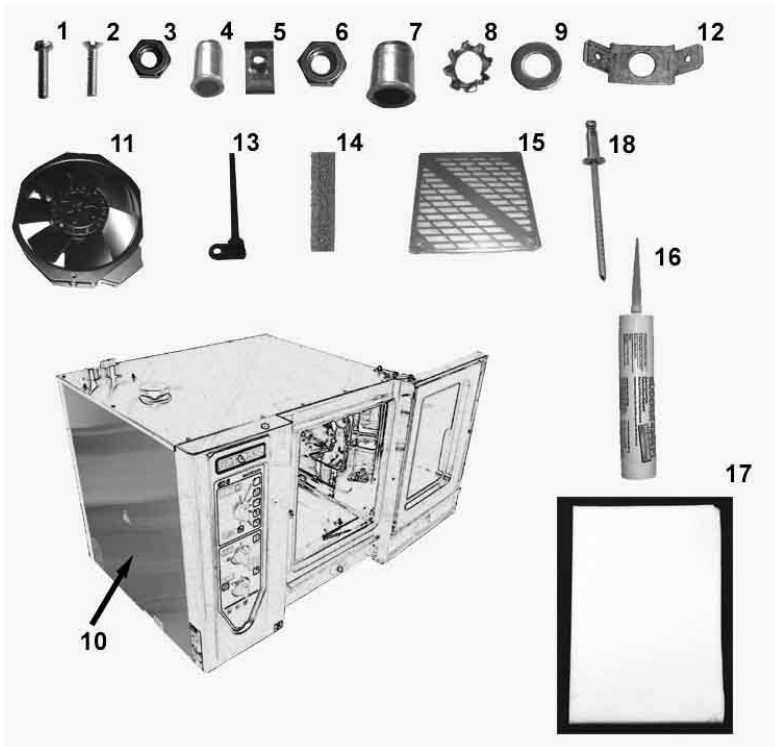
A Aussenkasten HB LA Schiff



Item no.	Part no	Description
A	8455.1382	Seitenteil links
A		Vorderwand
1	1003.2160	Sechskant-Blechschaube 2,9x9,5
2	1003.2261	Linsensenk-Blechschaube 4,2x13
3	1003.2265	Senkkopf-Blechschaube 4,2x16
4	1004.0666	Sechskantschraube M4x10
5	1004.2160	Sechskant Blechschaube 4,2x16
6	1103.0600	PVC Spreizmutter für Blechschaube 2.9mm
7	1104.0820	Schnappmutter 4,2mm
8	1107.0100	Schnellbefestiger ø4
9	1304.0150	Unterlegscheibe A3,2
10	2039.0331	Verschlusskappe für Bedienblende
11	2060.1210	Tulpe für Handbrause
12	2066.0525	Schlauchklemme d 22,1 mm
13	2110.1002	Silikonschlauch d15x3
14	2710.1308	Rückwand
14	2710.1450	Rückwand
17	2710.1447	Seitenteil rechts
18	5100.1012	Dichtung Entlüftungsrohr-Gerätedecke
20	8455.1465	Gerätetropfwanne
20		Gerätetropfwanne
21	2039.0371	Gerätetropfwanne Kunststoff
22	1304.0166	Distanzhülse ø4.3/8.0 L5.0
23	1603.0166	Blindniete 3,2x7,9 CNS

CPC61-3NAC400V50-60Hz-L000_E61CD0109-

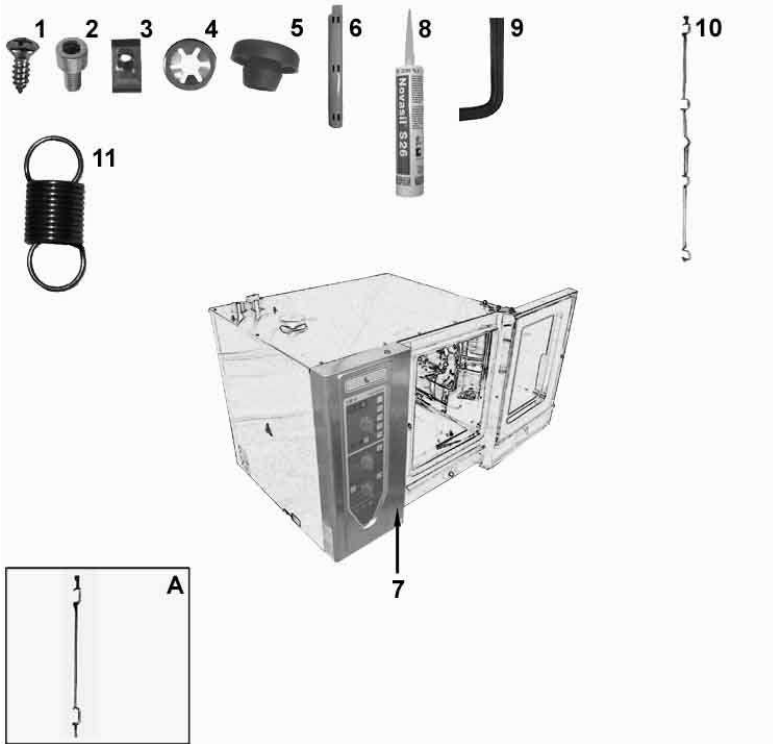
A Seitenteil links



Item no.	Part no	Description
5	1104.0820	Schnappmutter 4,2mm
10	2710.1313	Seitenteil links
14	5100.1002	Dichtungsband 8x6mm
16	5006.0500	Polyurethan-Klebstoff für Isolierung
17	5003.0300	Isolierplatte, Melaminharzschaum

CPC61-3NAC400V50-60Hz-L000_E61CD0109-

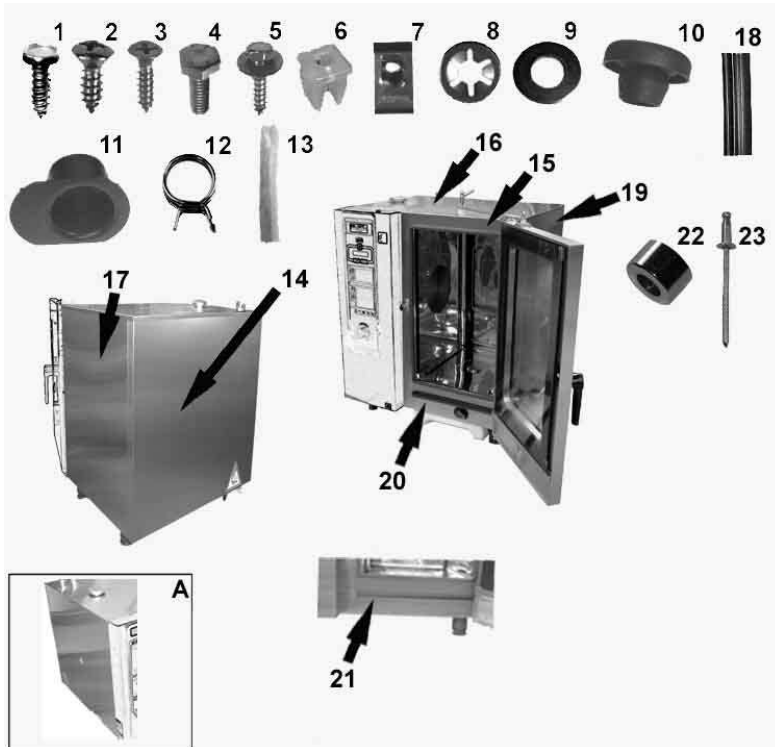
A Vorderwand



Item no.	Part no	Description
1	1003.2261	Linsensenk-Blechschaube 4,2x13
3	1104.0820	Schnappmutter 4,2mm
4	1107.0104	Schnellbefestiger ø6
8	5006.0212	Tube Silikon E127 310 ml alufarben
10	8464.1307	Blendeneinsatzöffner
11	2002.0107	Zugfeder für Vorderwand

CPC61-3NAC400V50-60Hz-L000_E61CD0109-

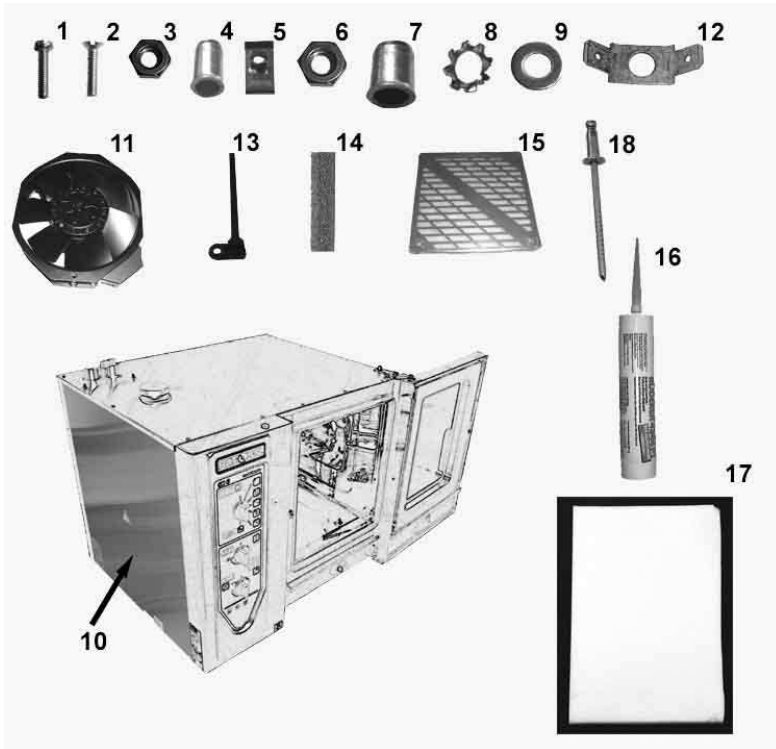
A Aussenkasten HB Schiff



Item no.	Part no	Description
A	8455.1382	Seitenteil links
A	8455.1453	Vorderwand
1	1003.2160	Sechskant-Blechschaube 2,9x9,5
2	1003.2261	Linsensenk-Blechschaube 4,2x13
3	1003.2265	Senkkopf-Blechschaube 4,2x16
4	1004.0666	Sechskantschraube M4x10
5	1004.2160	Sechskant Blechschaube 4,2x16
6	1103.0600	PVC Spreizmutter für Blechschaube 2.9mm
7	1104.0820	Schnappmutter 4,2mm
8	1107.0100	Schnellbefestiger ø4
9	1304.0150	Unterlegscheibe A3,2
10	2039.0331	Verschlusskappe für Bedienblende
11	2060.1210	Tulpe für Handbrause
12	2066.0525	Schlauchklemme d 22,1 mm
13	2110.1002	Silikonschlauch d15x3
14	2710.1308	Rückwand
14	2710.1450	Rückwand
15	2710.1316	Verbindung oben
16	2710.1361	Decke
17	2710.1446	Seitenteil rechts
17	2710.1418	Seitenwand rechts
18	5100.1012	Dichtung Entlüftungsrohr-Gerätedecke
20	8455.1465	Gerätetropfwanne
20		Gerätetropfwanne
21	2039.0371	Gerätetropfwanne Kunststoff
22	1304.0166	Distanzhülse ø4.3/8.0 L5.0
23	1603.0166	Blindniete 3,2x7,9 CNS

CPC61-3NAC400V50-60Hz-L000_E61CD0109-

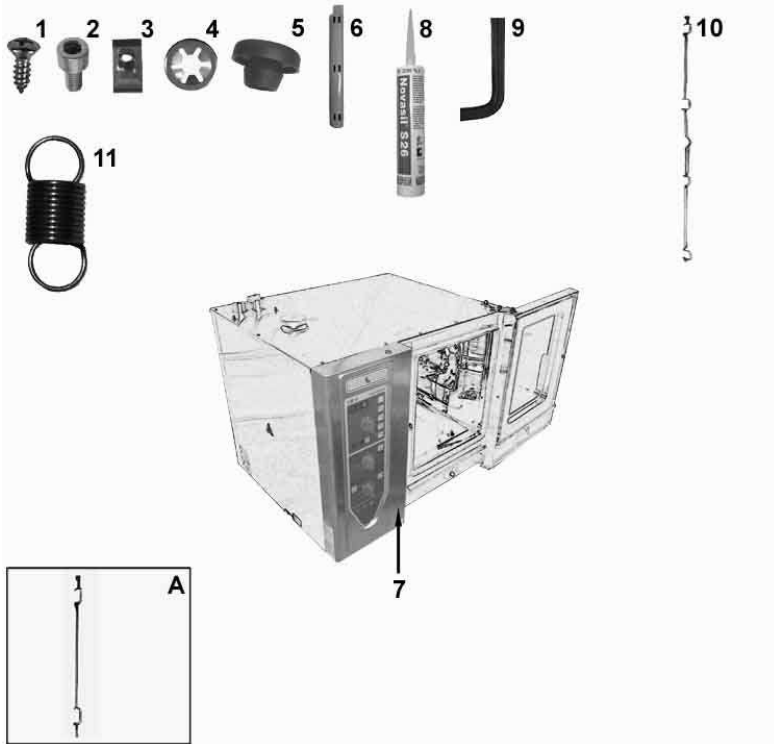
A Seitenteil links



Item no.	Part no	Description
5	1104.0820	Schnappmutter 4,2mm
10	2710.1313	Seitenteil links
14	5100.1002	Dichtungsband 8x6mm
16	5006.0500	Polyurethan-Klebstoff für Isolierung
17	5003.0300	Isolierplatte, Melaminharzschaum

CPC61-3NAC400V50-60Hz-L000_E61CD0109-

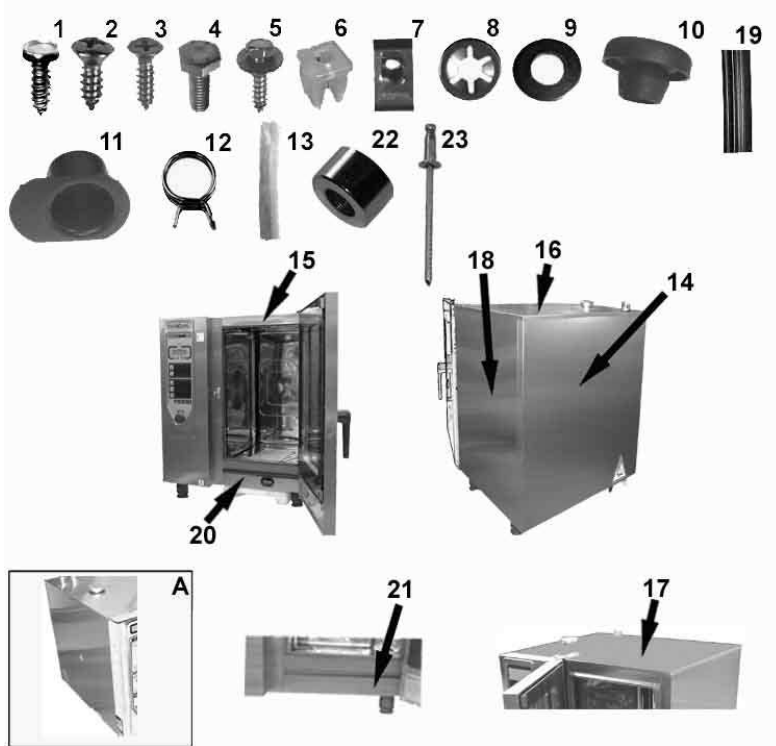
A Vorderwand



Item no.	Part no	Description
1	1003.2261	Linsenk-Blechschaube 4,2x13
3	1104.0820	Schnappmutter 4,2mm
4	1107.0104	Schnellbefestiger ø6
8	5006.0212	Tube Silikon E127 310 ml alufarben
10	8464.1307	Blendeneinsatzöffner
11	2002.0107	Zugfeder für Vorderwand

CPC61-3NAC400V50-60Hz-L000_E61CD0109-

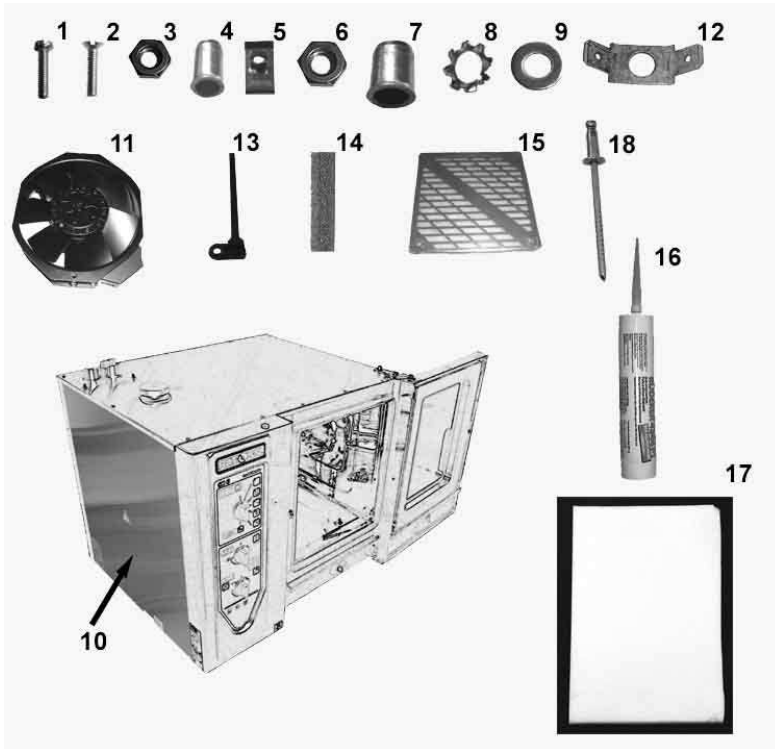
A Aussenkasten LA, mit HB



Item no.	Part no	Description
A	8455.1382	Seitenteil links
A		Vorderwand
1	1003.2160	Sechskant-Blechschaube 2,9x9,5
2	1003.2261	Linsensenk-Blechschaube 4,2x13
3	1003.2265	Senkkopf-Blechschaube 4,2x16
4	1004.0666	Sechskantschraube M4x10
5	1004.2160	Sechskant Blechschaube 4,2x16
6	1103.0600	PVC Spreizmutter für Blechschaube 2.9mm
7	1104.0820	Schnappmutter 4,2mm
8	1107.0100	Schnellbefestiger ø4
9	1304.0150	Unterlegscheibe A3,2
10	2039.0331	Verschlusskappe für Bedienblende
11	2060.1210	Tulpe für Handbrause
12	2066.0525	Schlauchklemme d 22,1 mm
13	2110.1002	Silikonschlauch d15x3
14	2710.1308	Rückwand
14	2710.1450	Rückwand
17	2710.1328	Decke
18	2710.1447	Seitenteil rechts
19	5100.1012	Dichtung Entlüftungsrohr-Gerätedecke
20	8455.1465	Gerätetropfwanne
20		Gerätetropfwanne
21	2039.0371	Gerätetropfwanne Kunststoff
22	1304.0166	Distanzhülse ø4.3/8.0 L5.0
23	1603.0166	Blindniete 3,2x7,9 CNS

CPC61-3NAC400V50-60Hz-L000_E61CD0109-

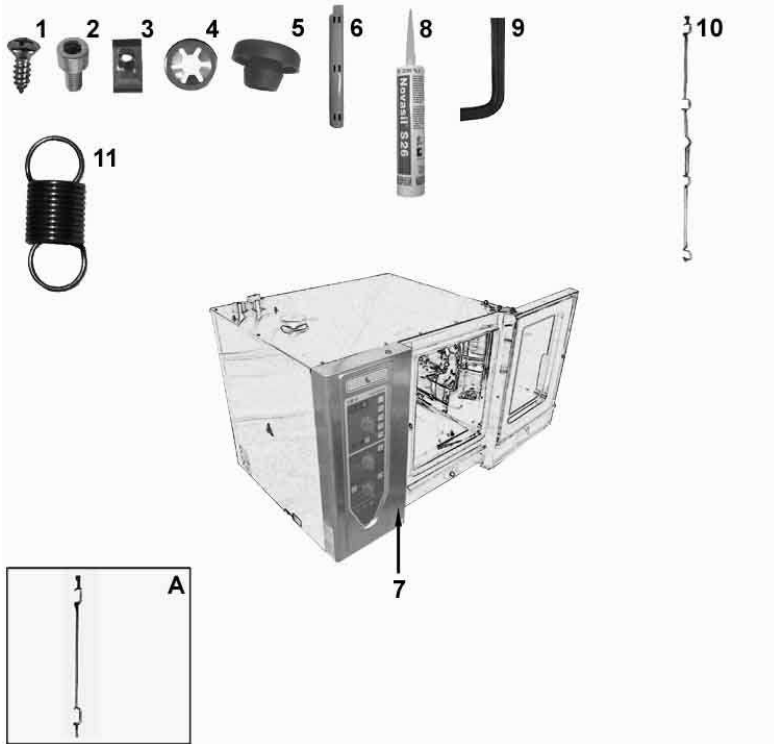
A Seitenteil links



Item no.	Part no	Description
5	1104.0820	Schnappmutter 4,2mm
10	2710.1313	Seitenteil links
14	5100.1002	Dichtungsband 8x6mm
16	5006.0500	Polyurethan-Klebstoff für Isolierung
17	5003.0300	Isolierplatte, Melaminharzschaum

CPC61-3NAC400V50-60Hz-L000_E61CD0109-

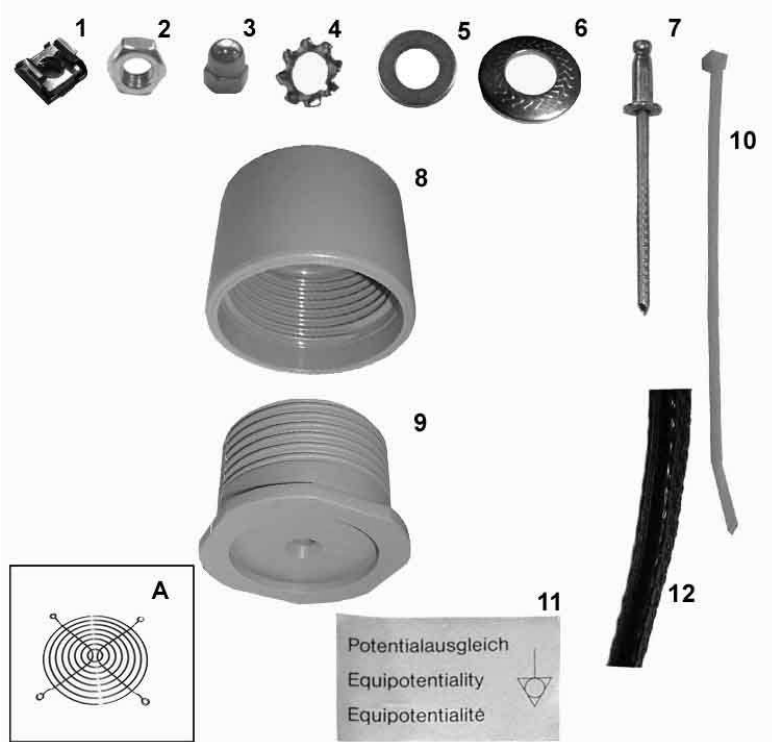
A Vorderwand



Item no.	Part no	Description
1	1003.2261	Linsenk-Blechschaube 4,2x13
3	1104.0820	Schnappmutter 4,2mm
4	1107.0104	Schnellbefestiger ø6
8	5006.0212	Tube Silikon E127 310 ml alufarben
10	8464.1307	Blendeneinsatzöffner
11	2002.0107	Zugfeder für Vorderwand

CPC61-3NAC400V50-60Hz-L000_E61CD0109-

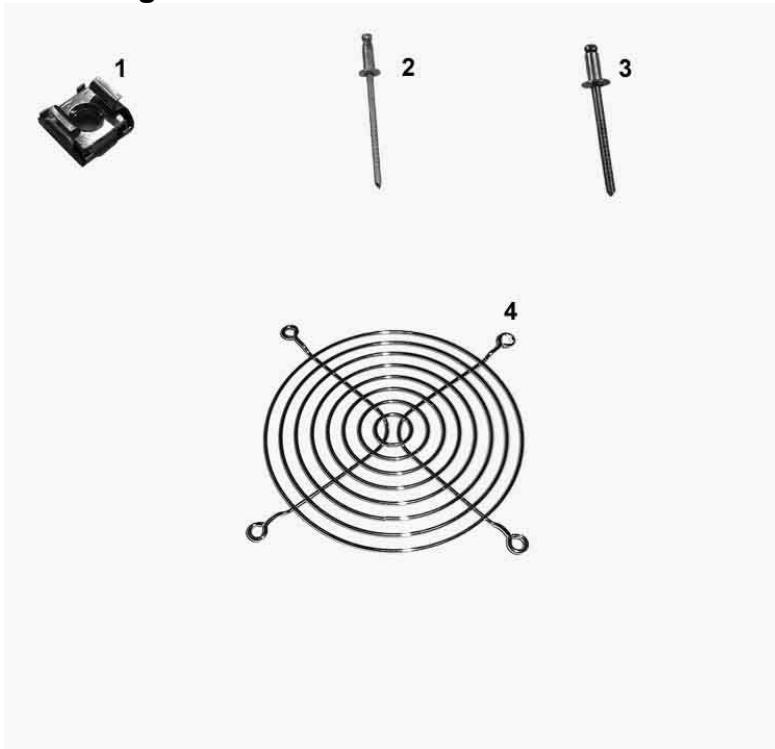
C Gerätegrundaufbau 03/00



Item no.	Part no	Description
A		Gerätegrundaufbau
1	1104.0800	Käfigmutter M4
2	1106.0160	Sechskantmutter M6
3	1106.0360	Hutmutter M6, hohe Form
4	1206.0120	Zahnscheibe A6,4
7	1603.0163	Blindniete 3,2x8 V2A
10	2049.0817	Aufkleber Potentialausgleich
11	4005.0104	Kabelbinder 140mm *Hitzebeständig*

CPC61-3NAC400V50-60Hz-L000_E61CD0109-

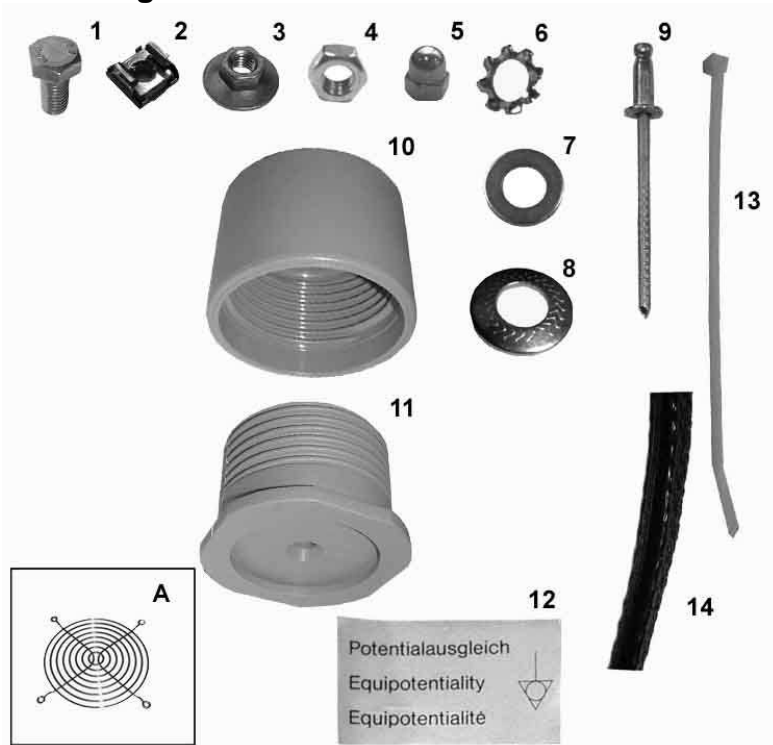
A Gerätegrundaufbau



Item no.	Part no	Description
2	1603.0163	Blindniete 3,2x8 V2A
3	1604.0162	Blindniete 4x9 CNS
4	2005.0106	Schutzgitter für Kühllüfter 120x120mm

CPC61-3NAC400V50-60Hz-L000_E61CD0109-

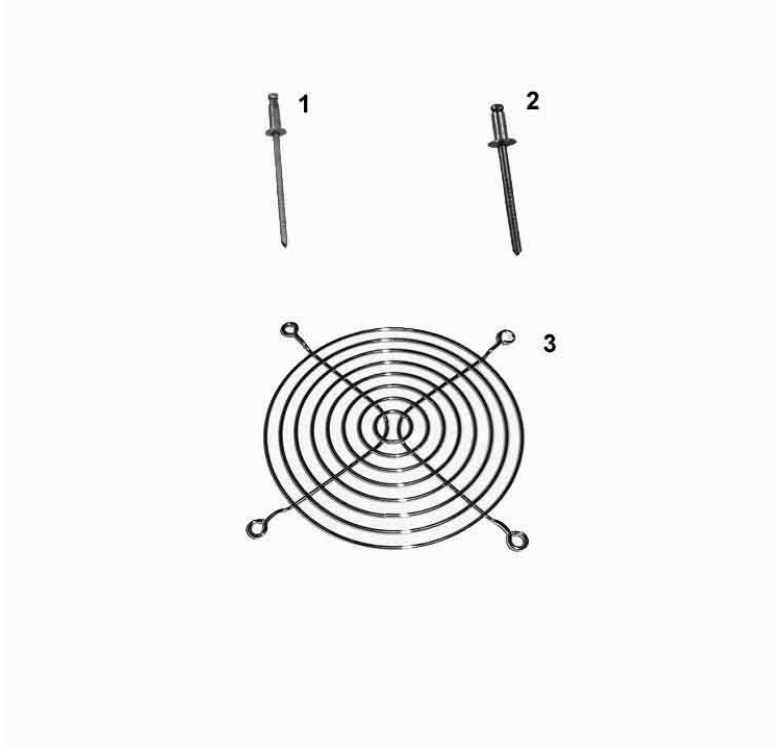
C Gerätegrundaufbau 06/01



Item no.	Part no	Description
A		Grundrahmen
1	1008.0750	Sechskantschraube M5x16
2	1110.0800	Käfigmutter M10
2	1104.0800	Käfigmutter M4
3	1105.0122	Sechskant-Combimutter M5 V2A
4	1106.0160	Sechskantmutter M6
5	1106.0360	Hutmutter M6, hohe Form
6	1206.0120	Zahnscheibe A6,4
7	1310.0160	Unterlegscheibe A10,5
8	1328.0102	Sperrkantscheibe A10,2
9	1603.0163	Blindniete 3,2x8 V2A
9	1604.0162	Blindniete 4x9 CNS
10	2039.0122	Fußoberteil, 70mm, schwarzgrau
11	2039.0123	Fußunterteil, Schwarzgrau
12	2049.0817	Aufkleber Potentialausgleich
13	4005.0104	Kabelbinder 140mm *Hitzebeständig*

CPC61-3NAC400V50-60Hz-L000_E61CD0109-

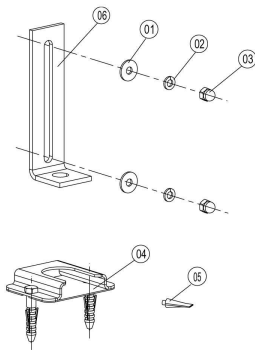
A Grundrahmen



Item no.	Part no	Description
1	1603.0163	Blindniete 3,2x8 V2A
2	1604.0162	Blindniete 4x9 CNS
3	2005.0106	Schutzgitter für Kühllüfter 120x120mm

CPC61-3NAC400V50-60Hz-L000_E61CD0109-

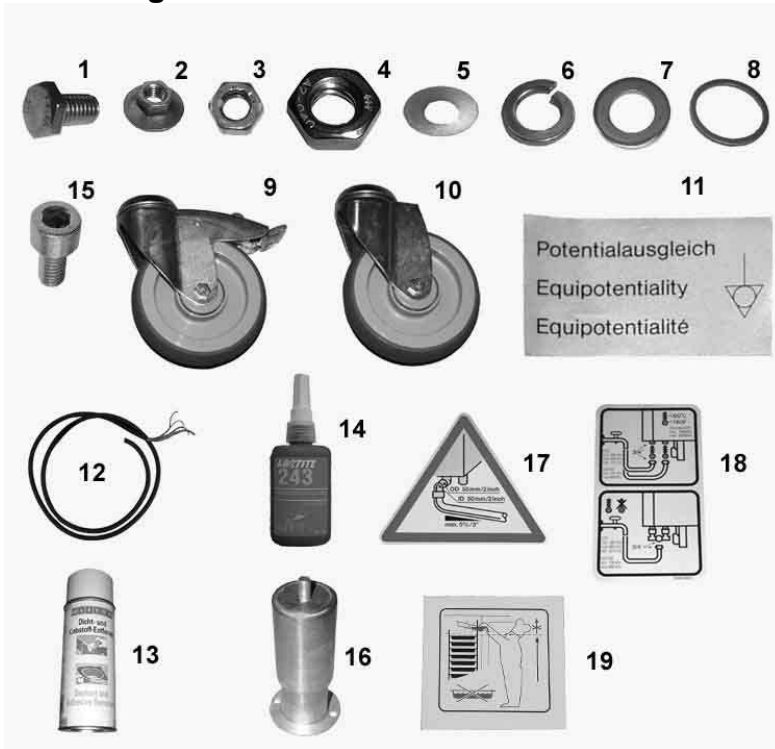
D Fußbefestigungssatz



Item no.	Part no	Description
1	1106.0360	Hutmutter M6, hohe Form
2	1206.0261	Federring B6
3	1306.0120	Unterlegscheibe A6,4

CPC61-3NAC400V50-60Hz-L000_E61CD0109-

14 Sonstiges



Item no.	Part no	Description
1	1008.0753	Sechskantschraube M5x8
4	1116.0160	Sechskantmutter M16
5	1205.0362	Tellerfeder ø12x5,2x0,6
13	9006.0800	Dicht und Klebstoffentferner
17	2049.0433	Aufklebeschild Wasserablauf DN50
18	2049.0452	Aufklebeschild Wasserzulauf G3/4"
19	2049.0484	Aufkleber "Einschubhöhe Flüssigkeiten"

CPC61-3NAC400V50-60Hz-L000_E61CD0109-

Gerätebezeichnung : CPC 61
 Device designation : .
 Zeichnungsnummer : 75_1479-1
 Drawing Number :
 Spannungsversion : 3 NAC 400/415V 50Hz
 Voltage version : 3 NAC 400V 60Hz

Gesamtleistung : 10 kW
 Power consumption :
 Leistung Dampf : 9 kW
 Power consumption Steam :
 Leistung Heißluft : 9 kW
 Power consumption hot air :
 Leistung Combidampf : 9 kW
 Power consumption combisteam :
 Leistung Lüftermotor :
 Power consumption fan motor : 0,87 kW
 Absicherung : 3 x 16 A
 Fuse :

Optionen : Selbstreinigung
 Options : Pot.-freier Kontakt BTA
 Clean Jet
 pot.-free contact BTA

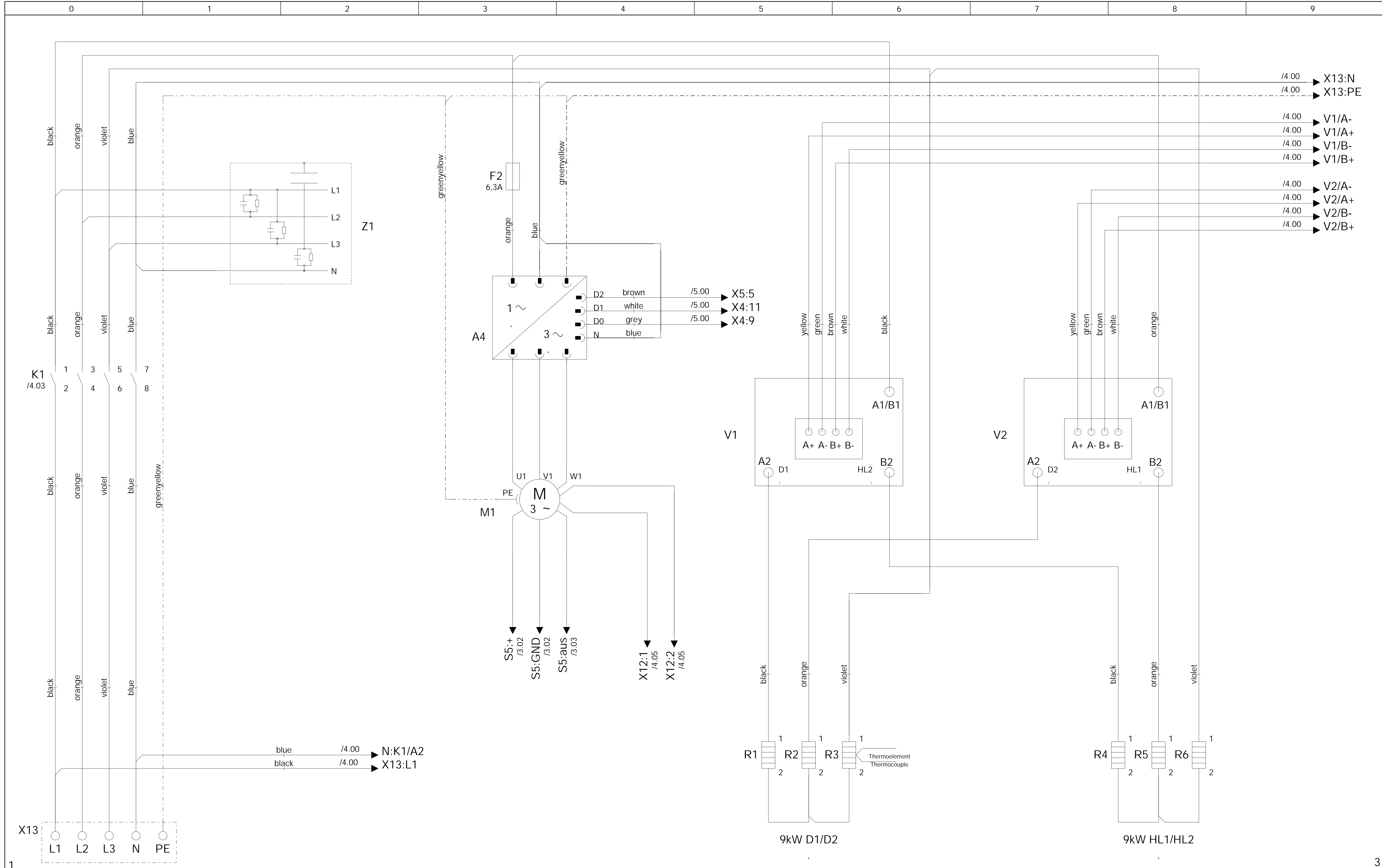
Geräte-Nr. : E61C0109
 Device-no. :

Projektverantwortlicher :
 Project :

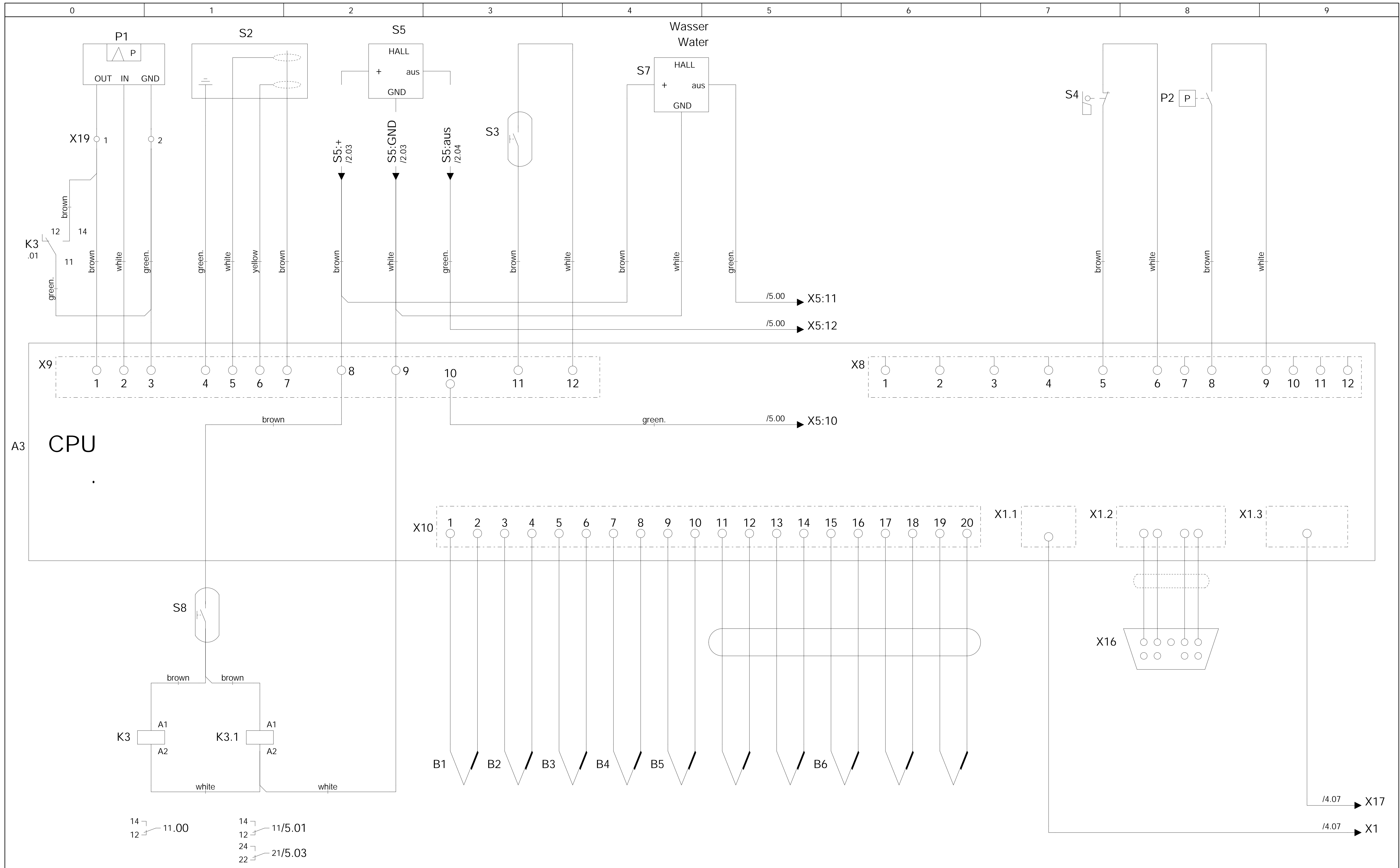
Erstellt am 15.05.00
 Created at
 Bearbeitet am 01.10.01 von: schd
 Edited on: by:

Anzahl der Seiten 9
 Total number of pages

20010068	01.09.01	bg	Datum Date	01.10.01	CPC 61	Urspr First	3 NAC 400/415V 50Hz	75_1479-1	Selbstreinigung Pot.-freier Kontakt BTA Clean Jet pot.-free contact BTA	=
.			Bearb Edit.	bg		Ers.f. Repl.f.	3 NAC 400V 60Hz			Ers.d. Repl.by
			Gepr Check		E61C0109					Blatt 1 Page
Anderung Modific.	Datum Date	Name Name	Norm		.					9 Bl.



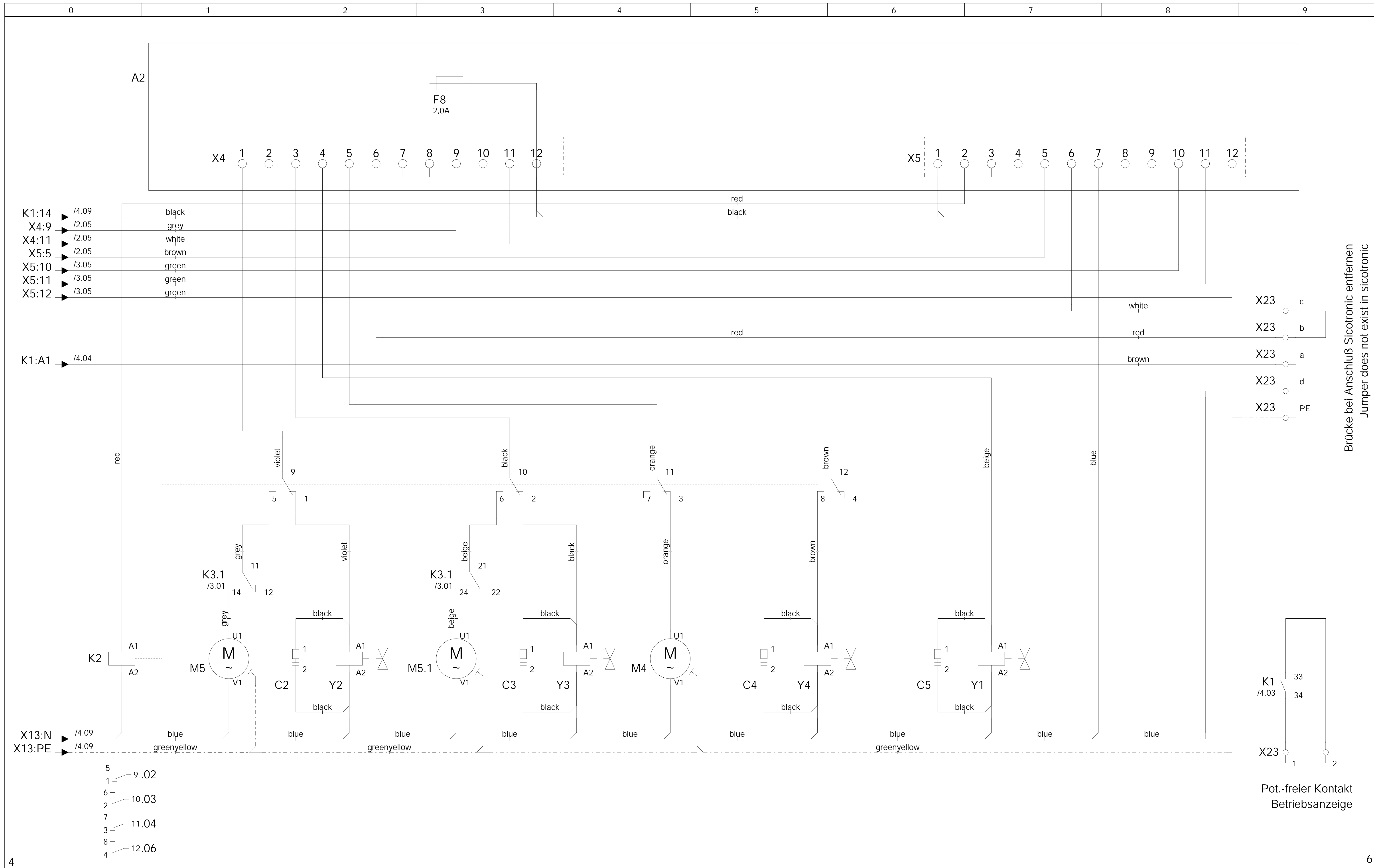
20010068	01.09.01	bg	Datum	01.10.01	CPC 61	Urspr	3 NAC 400/415V 50Hz 3 NAC 400V 60Hz	75_1479-1	Selbstreinigung Pot.-freier Kontakt BTA Clean Jet pot.-free contact BTA	=	
			Bearb	schd		Ers.f.					75_1694
			Gepr			Repl.f.					
Anderung	Datum	Name	Check	Norm	E61C0109	Ers.d.				Blatt 2	
Modific.	Date	Name	Norm			Repl.by				Page	
										9 Bl.	



2

4

20010068	01.09.01	bg	Datum Date	01.10.01	CPC 61 E61C0109	Urspr First	3 NAC 400/415V 50Hz 3 NAC 400V 60Hz	75_1479-1	Selbstreinigung Pot.-freier Kontakt BTA Clean Jet pot.-free contact BTA	=	
			Bearb Edit.	schd		Ers.f. 75_1694 Repl.f.				Blatt 3 Page	
			Gepr Check			Ers.d. Repl.by					9 Bl.
Anderung Modific.	Datum Date	Name Name	Norm								



20010068	01.09.01	bg	Datum Date	01.10.01	CPC 61	Urspr First	3 NAC 400/415V 50Hz	75_1479-1	Selbstreinigung Pot.-freier Kontakt BTA Clean Jet pot.-free contact BTA	=
			Bearb Edit.	schd		Ers.f. Repl.f.	75_1694			3 NAC 400V 60Hz
Anderung Modific.	Datum Date	Name Name	Gepr Check	Norm	E61C0109	Ers.d. Repl.by				9 Bl.

Positionsliste

Bill of material

RATPSLDE
RAT_PSL_D_E

Name Name	Artikelbezeichnung Article designation	ArtikelNr Part number	Name	Artikelbezeichnung Article designation	ArtikelNr Part number
1			R1	Heating element for steam 3kW 230V Incol	3201.1004
A1	Control pcb	3040.3020		Heating element for steam 3kW 240V Incol	3201.1009
	Control pcb: Option,	3040.3030	R2	Heating element for steam 3kW 230V Incol	3201.1004
A2	Relais- and CPU pcb	3040.3001		Heating element for steam 3kW 240V Incol	3201.1009
A3	Relais- and CPU pcb	3040.3001	R3	Heating element for steam 3kW 230V Incol	3201.1004
A4	Frequency converter 100-240V	3040.3040		Heating element for steam 3kW 240V Incol	3201.1009
B1	Thermocouple interior cabinet	3014.1000	R4	Heating element for hot air 3kW 230V	3200.1000
B2	Thermocouple quenching system	3014.1004		Heating element for hot air 3kW 240V	3200.1005
B3	KT-Fühler Souvide	3035.0705	R5	Heating element for hot air 3kW 230V	3200.1000
B4	Thermocouple humidity	3014.1020		Heating element for hot air 3kW 240V	3200.1005
B5	Thermocouple temperature of boiler	3014.0165	R6	Heating element for hot air 3kW 230V	3200.1000
B6	IQ-Sensor	3035.0717		Heating element for hot air 3kW 240V	3200.1005
C1	Capacitor for motor protection 1,5µF	3102.1000	S1	ON-OFF switch	.
C2	RC-link solenoid valve	3035.0508	S2	Water level sensor	3002.0402
C3	RC-link solenoid valve	3035.0508	S3	Door contact switch	3016.1415
C4	RC-link solenoid valve	3035.0508	S4	End switch flap motor	3016.0102
C5	RC-link solenoid valve	3035.0508	S5	Hallsensor M1 TP488/489 separate part	3100.1082
E1			S6	Central dial	3040.0258
F1	Control fuse 6,35x32mm 6,3A	4001.0224	S7	Flow water sensor	3017.1050
	Fuse holder 6,3x35 mm²	4001.1295	S8	Switch cleaning arm	3016.1436
F2	Fuse holder 6,3x35 mm²	4001.1295	T1	Control transformer Pri.200-260V	3037.0240
	Control fuse 6,35x32mm 6,3A	4001.0224	T2	Buzzer 12V~ 50/60Hz	3006.0107
F3	Safety thermostat 135°C / 275°F	3014.0300	V1	Solid state relay 2x40A	3028.0533
F4	Safety thermostat 360°C	3014.0326	V2	Solid state relay 2x40A	3028.0533
F5	Current limiter 1pol 0,05A for motor pro	3014.0402	W1		
F6	Klixon temperature switch in fan motor 1	X1	Connection A2 - A3
F7	Bimetal switch 110°C heatsink SSR	3014.0325	X2	Terminal relais pcb 8pol.	3040.0253
F8	Fuse 2A	3019.0120	X3	Terminal relais pcb 8pol.	3040.0253
F9	Control fuse quick 2A 12V (relais card)	3019.0201	X4	Terminal relais pcb 12pol.	3040.0254
H1	Halogenlamp interior light 10W/12V	3024.0201	X5	Terminal relais pcb 12pol.	3040.0254
K1	Main contactor	3028.0566	X6	Terminal relais pcb 8pol.	3040.0253
	Auxiliary contact	3028.0560	X7	Connection A2 - A1
K2	Change over relay	3035.0485	X8	Terminal relais pcb 12pol.	3040.0256
K3	Change over relay 12VDC 1pol.	3035.0491	X9	Terminal relais pcb 12pol.	3040.0256
K3.1	Change over relay 12VDC 2pol.	3035.0490	X10	Terminal relais pcb 10pol	3040.0262
M1	Fan motor	3100.1080	X11	Terminal 4pol	3040.0255
M2	Cooling fan	3101.1008	X12		
M3	Flap motor	3101.1010	X13	Main terminal grey 16mm²	4001.1202
M4	SC-pump motor	3002.1005		Main terminal N blue 16mm²	4001.1250
M5	Cleaning Pump 50/60Hz	3002.1003		Main terminal PE greenyellow 16mm2	4001.1210
M5.1	Cleaning Pump 50/60Hz	3002.1003	X14	Connection A1 - A2
P1	Differential pressure sensor Typ 401	3017.1011	X15	Connection A1 - S6	..
P2	Pressure switch water	3016.1418	X16	Serial interface	8817.1040

5

7

20010068	01.09.01	bg	Datum Date	01.10.01	CPC 61	Urspr First	3 NAC 400/415V 50Hz 3 NAC 400V 60Hz	75_1479-1	Selbstreinigung Pot.-freier Kontakt BTA Clean Jet pot.-free contact BTA	=		
			Bearb Edit.	bg		Ers.f. Repl.f.				75_1694	+	
			Gepr Check			Ers.d. Repl.by					Blatt Page	6
Anderung Modific.	Datum Date	Name Name	Norm								9 Bl.	
					E61C0109							

Positionsliste

Bill of material

RATPSLDE
RAT_PSL_D_E

Name	Artikelbezeichnung	Artikelnr	Name	Artikelbezeichnung	Artikelnr
Name	Article designation	Part number		Article designation	Part number
X17	Connection A1 - A3	...			
X18	Connection A2 - T1			
X19	Connection A4 - S5			
X23	Terminal sicotronic	4001.1298			
X1.1	Connection A3 - A2			
X1.2	Connection A3 - X16			
X1.3	Connection A3 - A1			
Y1	Solenoid valve 208-240V 60Hz (douple) Filling/flushing/moistening	3002.0310			
	Solenoid valve 220-240V (douple)	3002.0330			
Y2	Solenoid valve 220-240V (douple) quenching system	3002.0330			
	Solenoid valve 208-240V 60Hz (douple)	3002.0310			
Y3	Solenoid valve 208-240V 60Hz (douple) Filling/flushing/moistening	3002.0310			
	Solenoid valve 220-240V (douple)	3002.0330			
Y4	Solenoid valve 208-240V 60Hz (douple) Cleaning arm	3002.0310			
	Solenoid valve 220-240V (douple)	3002.0330			
Z1	Interference filter	3001.0455			
Z2					

6

8

20010068	01.09.01	bg	Datum Date	01.10.01	CPC 61	Urspr First	3 NAC 400/415V 50Hz	75_1479-1	Selbstreinigung Pot.-freier Kontakt BTA Clean Jet pot.-free contact BTA	=
			Bearb Edit.	bg		Ers.f. Repl.f.	3 NAC 400V 60Hz			+
			Gepr Check			Ers.d. Repl.by				Blatt 7
Anderung Modific.	Datum Date	Name Name	Norm	E61C0109						Page
									9 Bl.	

Positionsliste

Bill of material

RATPSLDE
RAT_PSL_D_E

Name Name	Artikelbezeichnung Article designation	Artikelnr Part number	Name	Artikelbezeichnung Article designation	Artikelnr Part number
1			R1	Dampfheizkörper 3kW 230V Incoloy 825	3201.1004
A1	Bedienteil CPC	3040.3020		Dampfheizkörper 3kW 240V Incoloy 825	3201.1009
	Bedienteil: Option,	3040.3030	R2	Dampfheizkörper 3kW 230V Incoloy 825	3201.1004
A2	Relaiskarte, CPU-Karte, CPC	3040.3001		Dampfheizkörper 3kW 240V Incoloy 825	3201.1009
A3	Relaiskarte, CPU-Karte, CPC	3040.3001	R3	Dampfheizkörper 3kW 230V Incoloy 825	3201.1004
A4	Frequenzumrichter 100-240V	3040.3040		Dampfheizkörper 3kW 240V Incoloy 825	3201.1009
B1	Thermoelement Garraum	3014.1000	R4	Heißluftheizkörper 3kW 230V	3200.1000
B2	Thermoelement Ablöschung	3014.1004		Heißluftheizkörper 3kW 240V	3200.1005
B3	KT-Fühler Souvide	3035.0705	R5	Heißluftheizkörper 3kW 230V	3200.1000
B4	Thermoelement Feuchte	3014.1020		Heißluftheizkörper 3kW 240V	3200.1005
B5	Thermoelement Kesseltemperatur	3014.0165	R6	Heißluftheizkörper 3kW 230V	3200.1000
B6	IQ-Sensor	Nicht für Kettenkunden 3035.0717		Heißluftheizkörper 3kW 240V	3200.1005
C1	Wechselspannungskondensator 1,5µF	3102.1000	S1	ON-Off Schalter	.
C2	RC-Glied Magnetventil	3035.0508	S2	Niveauelektrode	3002.0402
C3	RC-Glied Magnetventil	3035.0508	S3	Türkontaktschalter	3016.1415
C4	RC-Glied Magnetventil	3035.0508	S4	Endschalter Klappenmotor	3016.0102
C5	RC-Glied Magnetventil	3035.0508	S5	Hallsensor bei M1 TP488/489 Einzelteil	3100.1082
E1			S6	Inkrementalgeber	3040.0258
F1	Steuersicherung 6,35x32mm 6,3A	4001.0224	S7	Durchflusssensor	3017.1050
	Sicherungshalter 6,3x35 mm²	4001.1295	S8	Schalter Reinigungsarm	3016.1436
F2	Sicherungshalter 6,3x35 mm²	4001.1295	T1	Steuertransformator Pri.200-260V	3037.0240
	Steuersicherung 6,35x32mm 6,3A	4001.0224	T2	Alarmsummer 12V~ 50/60Hz	3006.0107
F3	Sicherheitstemperaturbegrenzer 135°C	3014.0300	V1	Leistungshalbleiter 2x40A	3028.0533
F4	Sicherheitstemperaturbegrenzer 360°C	3014.0326	V2	Leistungshalbleiter 2x40A	3028.0533
F5	Überstromauslöser 1pol.	3014.0402	W1		
F6	Klixon Temperaturschalter in Lüftermotor	X1	Verbindung A2 - A3
F7	Bimetallschalter 110°C Kühlkörper Halbl	3014.0325	X2	Printklemme Relaiskarte 8pol.	3040.0253
F8	Sicherung 2A	3019.0120	X3	Printklemme Relaiskarte 8pol.	3040.0253
F9	Steuersicherung flink auf Relaiskarte	3019.0201	X4	Printklemme Relaiskarte 12pol.	3040.0254
H1	Halogenbeleuchtung	3024.0201	X5	Printklemme Relaiskarte 12pol.	3040.0254
K1	Schütz	3028.0566	X6	Printklemme Relaiskarte 8pol.	3040.0253
	Hilskontaktschalter Schließer	3028.0560	X7	Verbindung A2 - A1
K2	Umschaltrelais	3035.0485	X8	Printklemme Relaiskarte 12pol.	3040.0256
K3	Sicherheitsrelais 12VDC 1pol.	3035.0491	X9	Printklemme Relaiskarte 12pol.	3040.0256
K3.1	Sicherheitsrelais 12VDC 2pol.	3035.0490	X10	Printklemme 10pol. Thermoelemente	3040.0262
M1	Motor	3100.1080	X11	Printklemme Bedienteil 4pol.	3040.0255
M2	Kühllüfter	3101.1008	X12		
M3	Klappenmotor	3101.1010	X13	Netzanschlußklemme grau 16mm²	4001.1202
M4	Entleerungspumpe	3002.1005		Netzanschlußklemme Nulleiter blau 16mm²	4001.1250
M5	Pumpe Reinigung 50/60Hz	Klarspüler 3002.1003		Netzanschlußklemme PE gelbgrün 16mm2	4001.1210
M5.1	Pumpe Reinigung 50/60Hz	Reiniger 3002.1003	X14	Verbindung A1 - A2
P1	Differenzdruckschalter Typ 401	3017.1011	X15	Verbindung A1 - S6	..
P2	Druckschalter Wasser	3016.1418	X16	Serielle Schnittstelle	8817.1040

7

9

20010068	01.09.01	bg	Datum Date	01.10.01	CPC 61	Urspr First	3 NAC 400/415V 50Hz 3 NAC 400V 60Hz	75_1479-1	Selbstreinigung Pot.-freier Kontakt BTA Clean Jet pot.-free contact BTA	=	
			Bearb Edit.	bg		Ers.f. Repl.f.				75_1694	+
			Gepr Check			Ers.d. Repl.by					Blatt 8 Page
Anderung Modific.	Datum Date	Name Name	Norm		E61C0109					9 Bl.	

Positionsliste

Bill of material

RATPSLDE
RAT_PSL_D_E

Name	Artikelbezeichnung	Artikelnr	Name	Artikelbezeichnung	Artikelnr
Name	Article designation	Part number		Article designation	Part number
X17	Verbindung A1 - A3	...			
X18	Verbindung A2 - T1			
X19	Verbindung A4 - S5			
X23	Klemme sicotronic	4001.1298			
X1.1	Verbindung A3 - A2			
X1.2	Verbindung A3 - X16			
X1.3	Verbindung A3 - A1			
Y1	Magnetventil 208-240V 60Hz (Doppel)	Füllen/Spülen/Beschwaden	3002.0310		
	Magnetventil 220-240V (Doppel)		3002.0330		
Y2	Magnetventil 220-240V (Doppel)	Ablöschung	3002.0330		
	Magnetventil 208-240V 60Hz (Doppel)		3002.0310		
Y3	Magnetventil 208-240V 60Hz (Doppel)	Füllen/Spülen/Beschwaden	3002.0310		
	Magnetventil 220-240V (Doppel)		3002.0330		
Y4	Magnetventil 208-240V 60Hz (Doppel)	Reinigungsarm	3002.0310		
	Magnetventil 220-240V (Doppel)		3002.0330		
Z1	Entstörfilter		3001.0455		
Z2		Motorfilter			

8

20010068	01.09.01	bg	Datum	01.10.01	CPC 61	Urspr	3 NAC 400/415V 50Hz	75_1479-1	Selbstreinigung	Pot.-freier Kontakt BTA Clean Jet pot.-free contact BTA	=		
			Bearb	bg		First	3 NAC 400V 60Hz						
			Edit.			Ers.f. 75_1694							
			Gepr		E61C0109	Repl.f.			Blatt 9	Page			
Anderung	Datum	Name	Check	Norm		Ers.d.	Repl.by						9 Bl.