

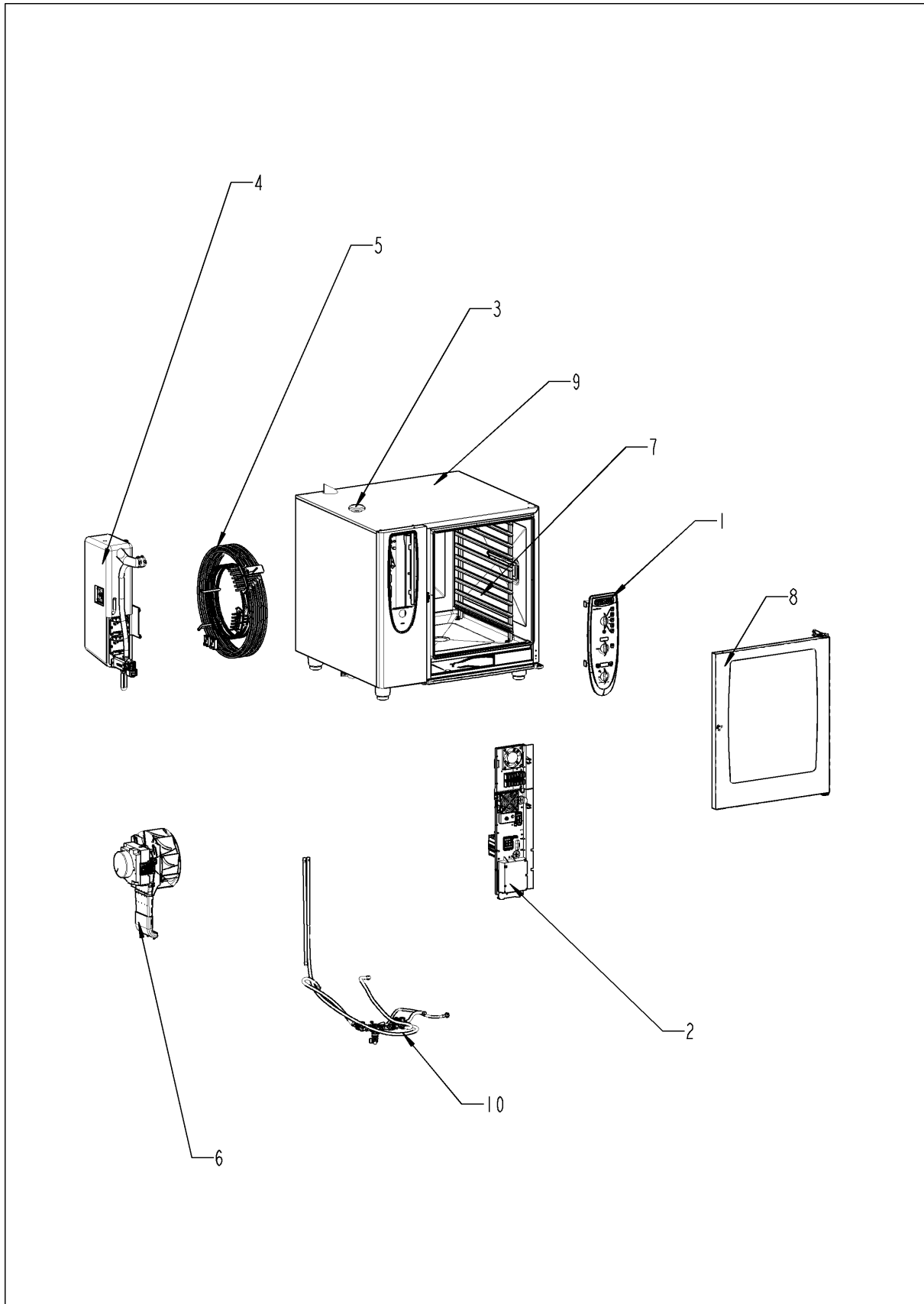
Serviceilekatalog

SelfCooking Center® Linie Combi Master 102E

Gültig ab 10/2008



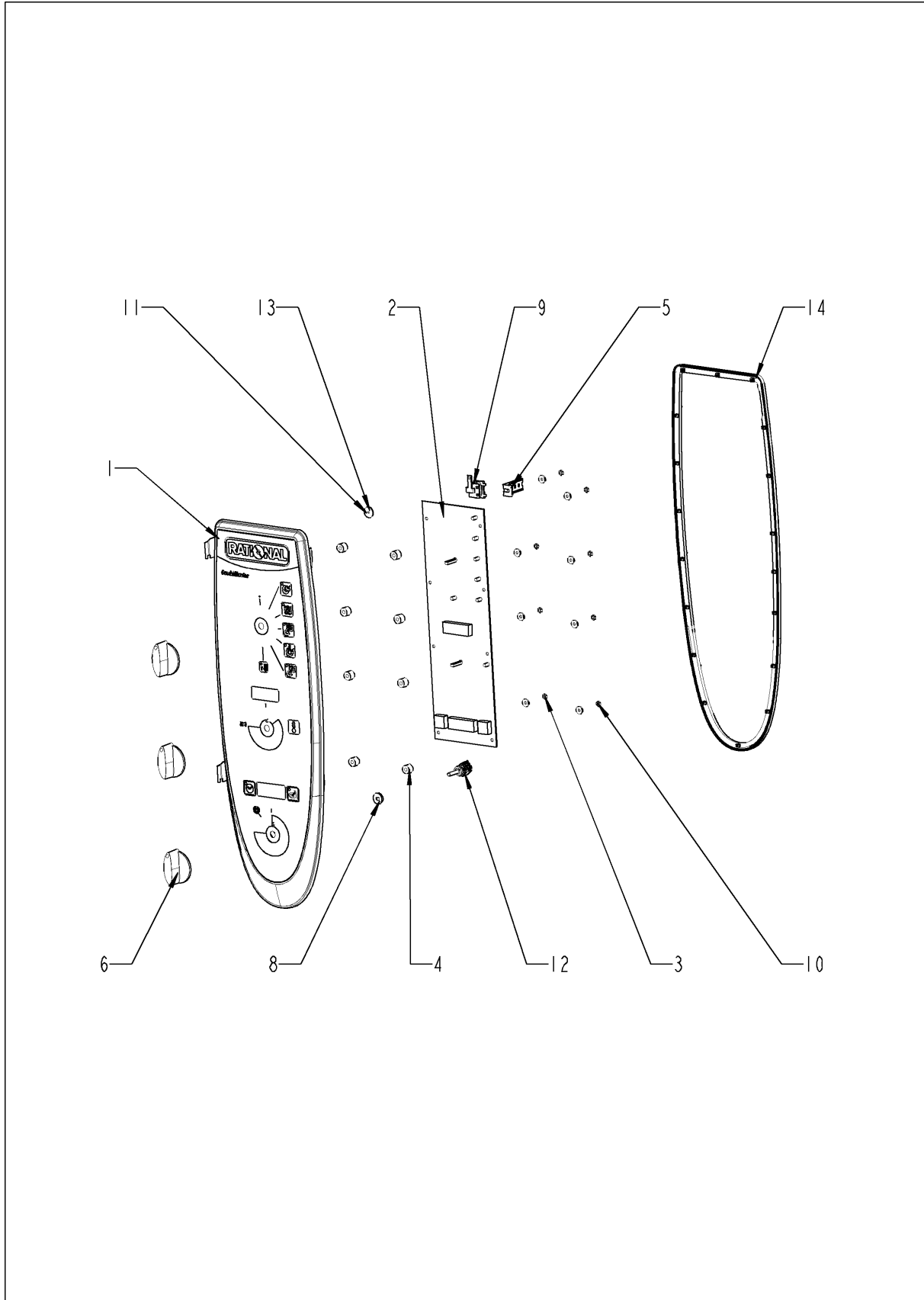
Übersicht



Übersicht

Pos.	Baugruppe	Seite
1	Bedienblende	4
2	Elektromontage	6
3	ClimaPlus	10
4	Dampfgenerator	12
5	Dampfgenerator	18
6	Heißluftheizung	20
6	Motor und Lüfterrad	22
7	Garraum	26
8	Tür	30
9	Außenmantel	34
10	Wasser	36
11	CleanJet + Care	38
13	Sonstiges	

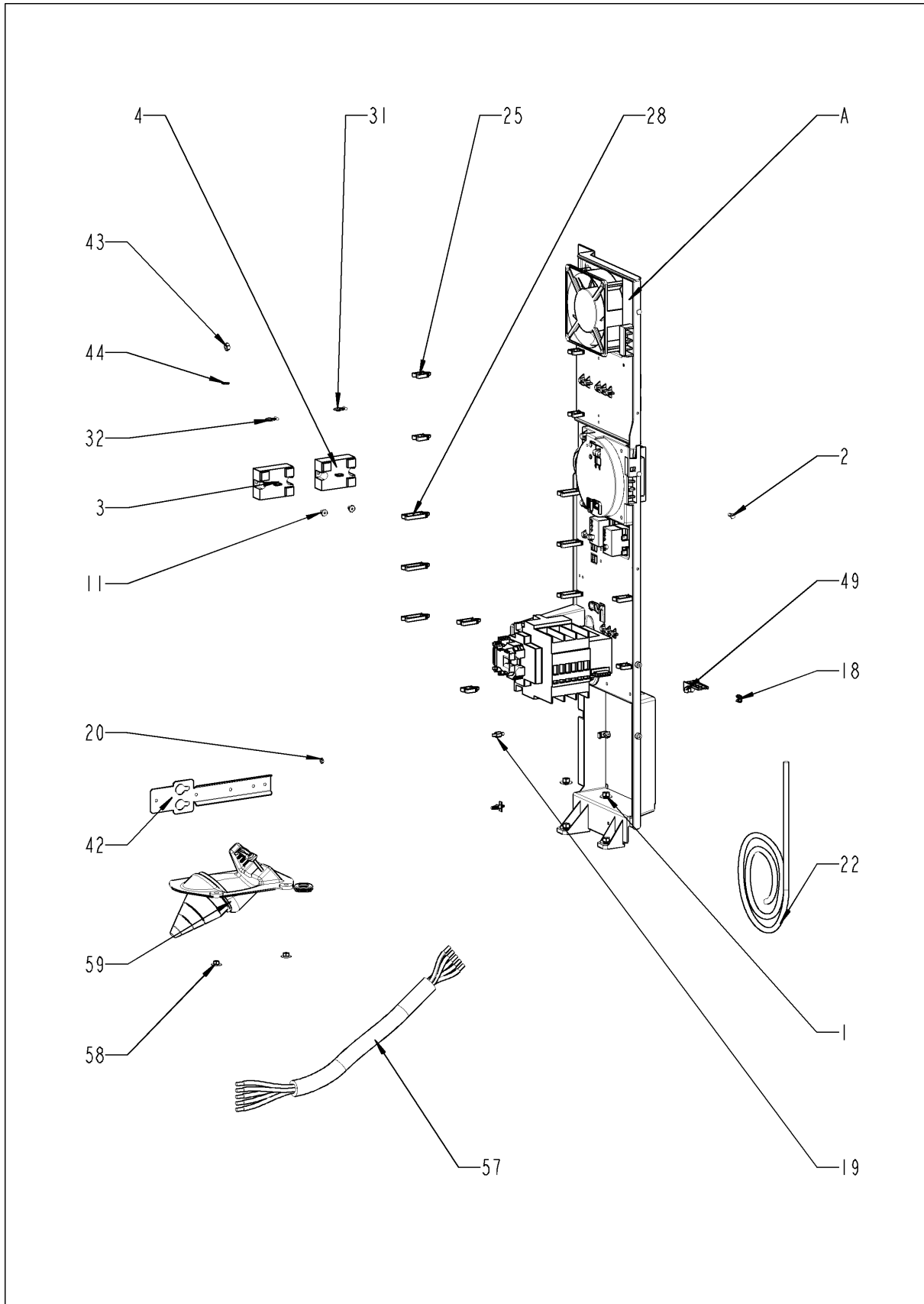
Bedienblende



Bedienblende

Pos.	Artikelnummer	Benennung	Menge
1	87.00.001	Blendeneinsatz mit Folie	1
2	siehe Schaltplan	Bedienplatine Index "MF"	
3	10.00.916	Flanschmutter M4 m. Unterkopfverzahnung	8
4	10.00.355	Distanzhülse schwarz	8
5	2020.0400	Kabelstammhalter kurz für Kabelbaumbef.	1
6	16.00.282	Knebel	3
8	5110.1027	Distanzscheibe für Bedienblende	2
9	siehe Schaltplan	Alarmsummer	
10	1104.0121	Sechskantmutter M4, selbstsichernd	1
11	5110.1029	Dichtung Betriebsartenschalter	1
12	siehe Schaltplan	Potentiometer KT	
13	5110.1029	Dichtung Betriebsartenschalter	1
14	16.00.387	Halter f. Dichtlippe + Dichtlippe	1

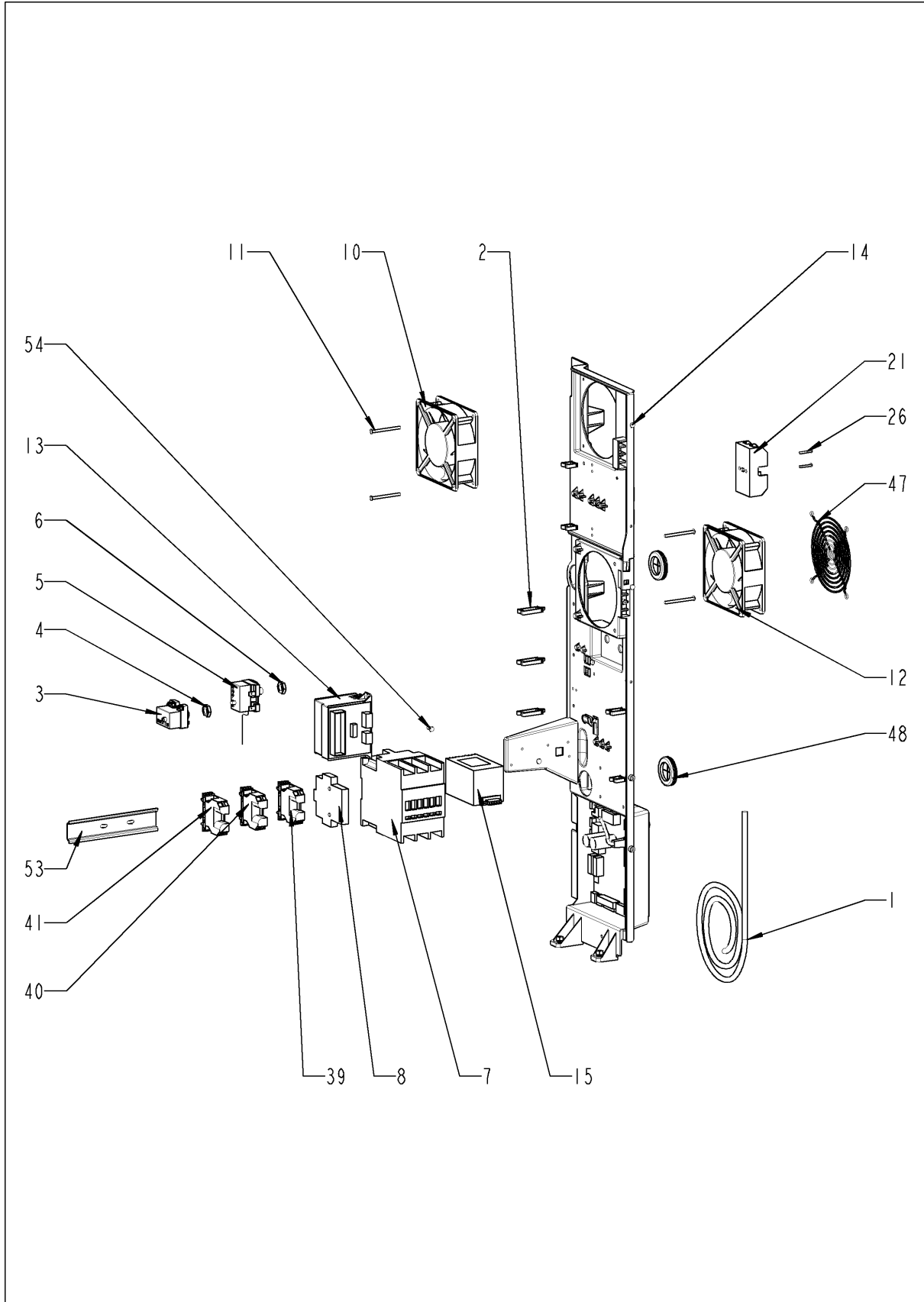
Elektromontage



Elektromontage

Pos.	Artikelnummer	Benennung	Menge
1	10.00.709	Flanschmutter M6 m. Unterkopfverzahnung	2
2	10.00.239	EJOT PT-Schraube Torx 4x10	5
3	siehe Schaltplan	Leistungshalbleiter SSR	
4	siehe Schaltplan	Leistungshalbleiter SSR	
11	10.00.507	Zylinderschraube Torx 5/16" T20	6
12	10.00.706	Linsenschraube T20 M4x10 selbstformend	4
18	1104.0801	Käfigmutter M4	1
19	10.00.243	Abstandshalter M4x8	1
20	1104.0120	Sechskantmutter M4	1
22	40.00.472	Datentransferkabel 1.3m	1
25	10.00.112	Kabel-Clip kurz	4
28	10.00.111	Kabel-Clip lang	1
28	10.00.111	Kabel-Clip lang	5
29	10.00.112	Kabel-Clip kurz	2
31	10.00.471	Kabelhalter d10-12mm	3
32	10.00.471	Kabelhalter d10-12mm	3
43	1106.0160	Sechskantmutter M6	1
44	1206.0120	Zahnscheibe A6,4	1
57	siehe Schaltplan	Netzkabel 5x10mm ²	
58	1105.0121	Sechskant-Combimutter M5 verzinkt	2
59	40.00.306	Kabeleinführung kpl.	1
A		Elektromontage	1

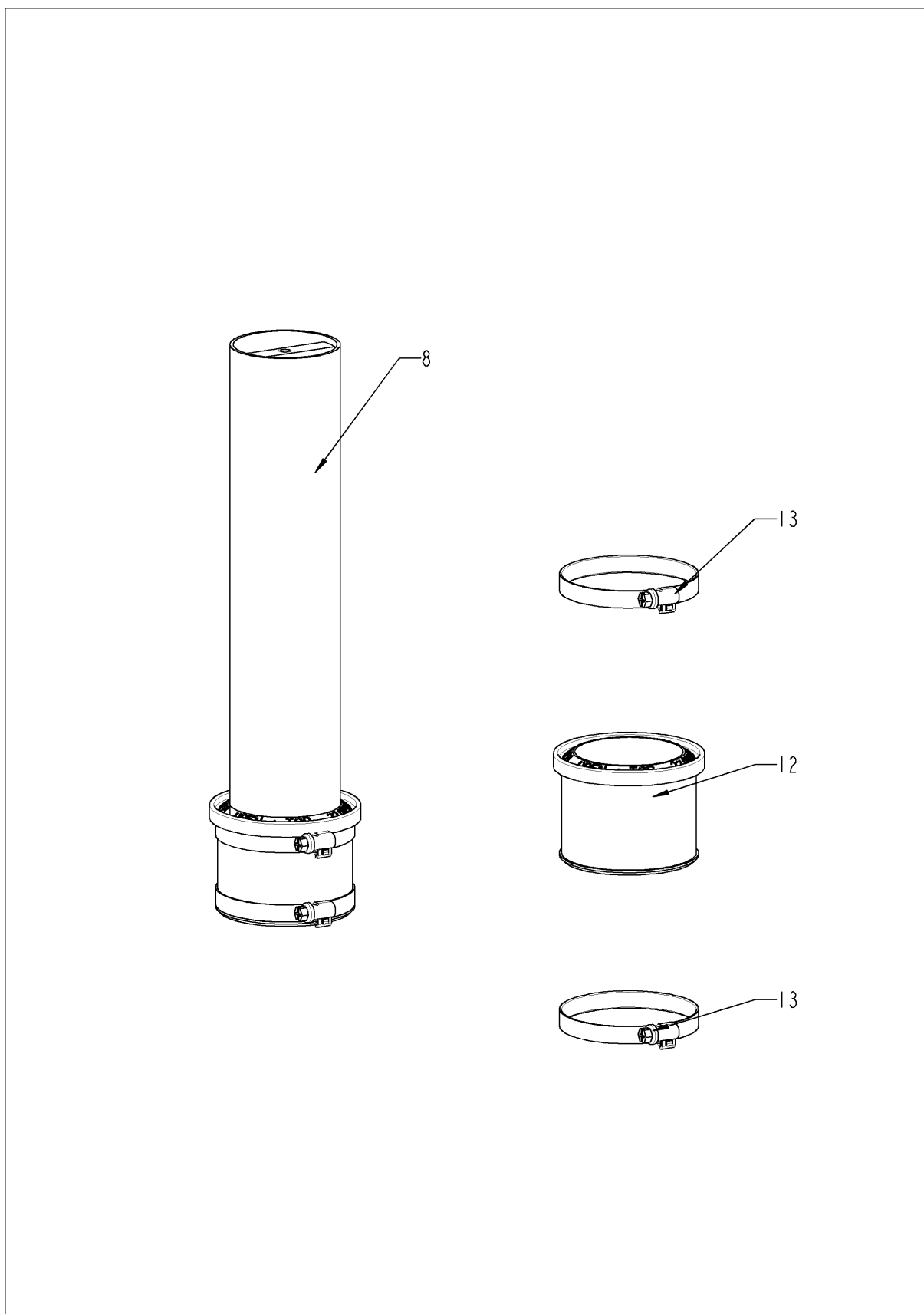
Elektromontage



Elektromontage

Pos.	Artikelnummer	Benennung	Menge
1	40.02.936	Steuerstamm	1
2	10.00.111	Kabel-Clip lang	4
3	siehe Schaltplan	Trockengehschutz 183°	
4	3014.0302	Sechskantmutter M10 f.Trockengehschutz	1
5	siehe Schaltplan	Sicherheitstemperaturbegrenzer 365°C	
6	3014.0327	Sechskantmutter M10x1,0	1
7	siehe Schaltplan	Schütz B&J K3-40B00 230	
8	40.02.641	Hilfskontakt B&J HN10 "Schließer"	1
10	siehe Schaltplan	Kühllüfter	
11	10.00.238	Schraube Torx 4x50	4
12	siehe Schaltplan	Kühllüfter	
13	siehe Schaltplan	Steuertrafo	
14	10.00.239	EJOT PT-Schraube Torx 4x10	1
15	siehe Schaltplan	Entstörfilter	
21	40.02.512	Sicherungshalter 2x6.3A	1
26	10.00.240	Schraube Torx 3x20	2
39	4001.1233	Erdungsklemmen 35mm ² gelb-grün	1
40	4001.1252	Reihenklemme 35mm ² blau	1
41	4001.1206	Reihenklemme 35mm ² grau	1
47	2005.0106	Schutzgitter für Kühllüfter 120x120mm	1
48	4007.0620	Membrandurchführung DGC 29	2
53	40.02.428	Tragschiene	1
54	10.00.239	EJOT PT-Schraube Torx 4x10	2

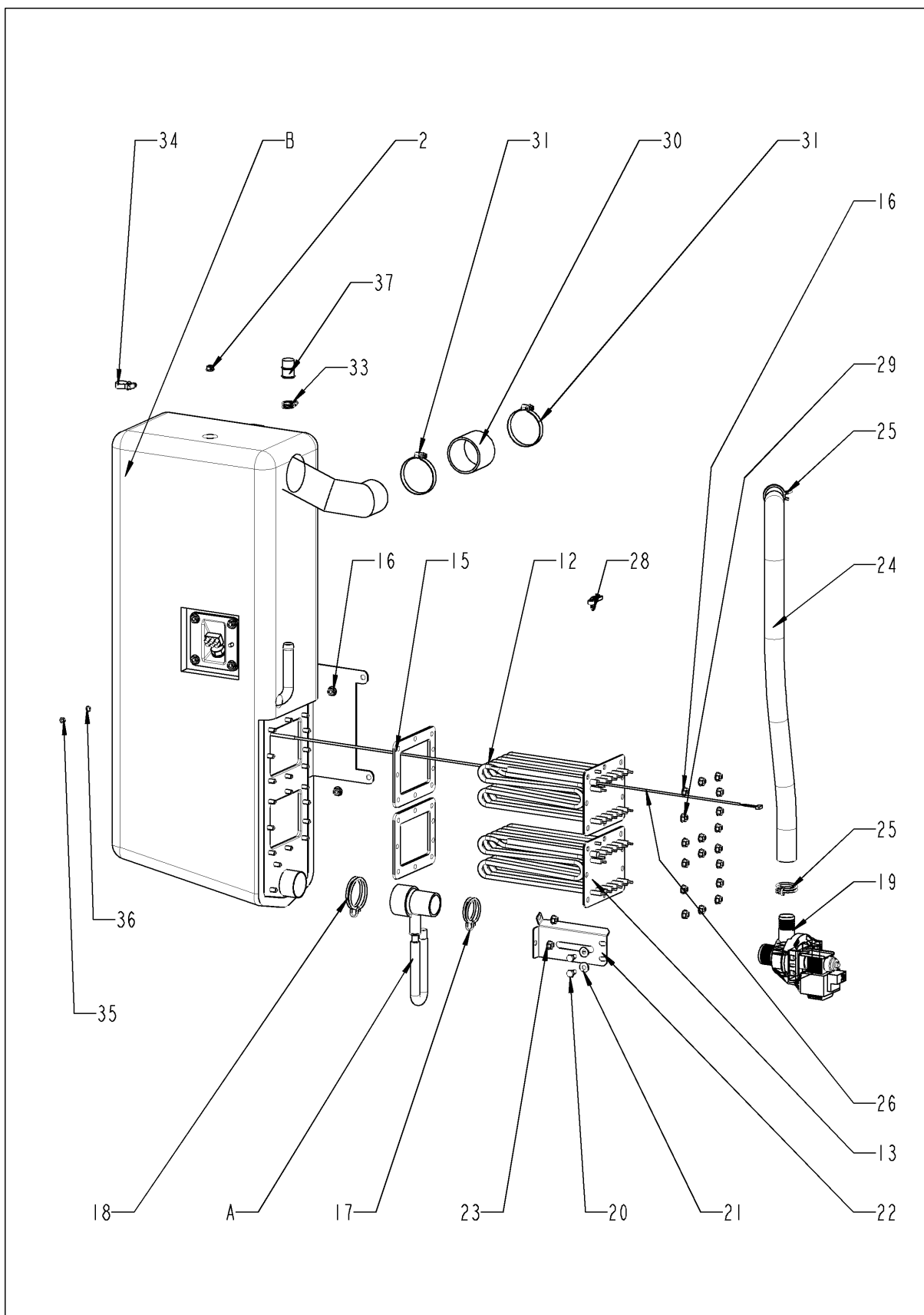
ClimaPlus



ClimaPlus

Pos.	Artikelnummer	Benennung	Menge
8	22.00.579	Überdruckventil	1
12	22.00.564	Dichtung f. Belüftung	1
13	2066.0504	Schlauchschelle 40-60mm	1

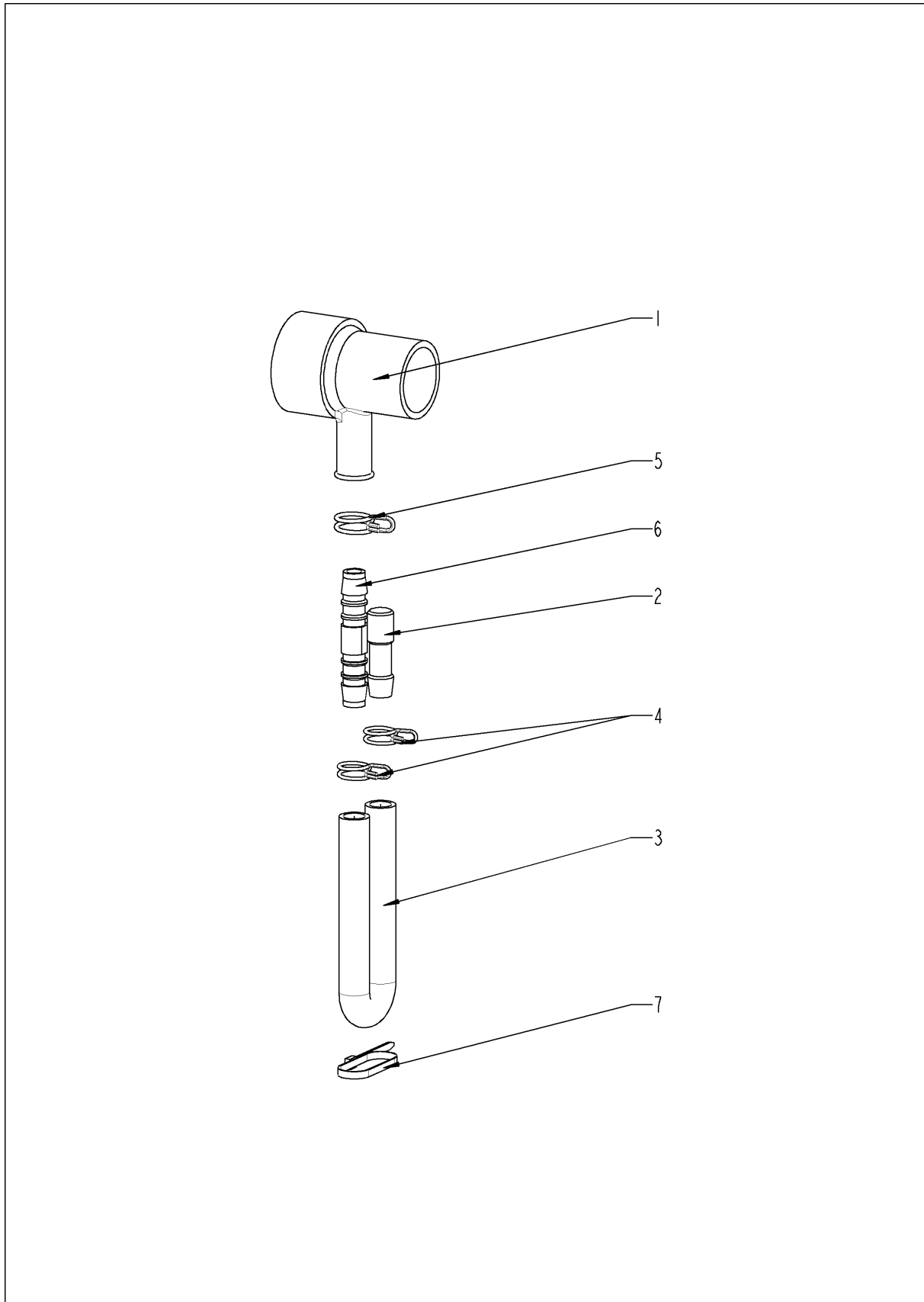
Dampfgenerator



Dampfgenerator

Pos.	Artikelnummer	Benennung	Menge
1	1106.0803	Sechskant-Combimutter M6 verzinkt	1
2	10.00.709	Flanschmutter M6 m. Unterkopfverzahnung	3
12	siehe Schaltplan	Tauchheizkörper	
13	siehe Schaltplan	Tauchheizkörper o. Rohr	
15	44.00.279	Dichtung f. THK	2
16	10.00.709	Flanschmutter M6 m. Unterkopfverzahnung	18
17	2066.0519	Schlauchklemme d 35,6 mm	1
18	2066.0526	Schlauchklemme 46mm	1
19	siehe Schaltplan	Entleerungspumpe	
20	1006.0762	Sechskantschraube M6x10	2
21	1306.0222	Unterlegscheibe A6,4x15x1,5	2
22	44.00.232	Halter f. Pumpe	1
23	10.00.709	Flanschmutter M6 m. Unterkopfverzahnung	2
24	44.00.216	Abflußschlauch DG	1
25	2066.0518	Schlauchklemme 30mm	2
26	siehe Schaltplan	Thermoelement DG	
28	10.00.414	Kabelbinder schwarz 120°	1
29	1104.0122	Sechskant-Combimutter M4 verzinkt	1
30	2112.1006	Dampfschlauch 50x7mm	1
31	2066.0504	Schlauchschele 40-60mm	2
33	10.00.982	Schlauchklemme D=18.2	1
34	2066.0205	Schlauchschele 8-16x9 mm SW 7mm	1
35	1105.0120	Sechskantmutter M5	1
36	1205.0120	Zahnscheibe A5,3	1
37	44.01.031	Verschlusskappe für DG	1
A	8354.1320	Pumpenanschlußstutzen kpl.	1
B	44.00.173	Dampfgenerator isoliert	1

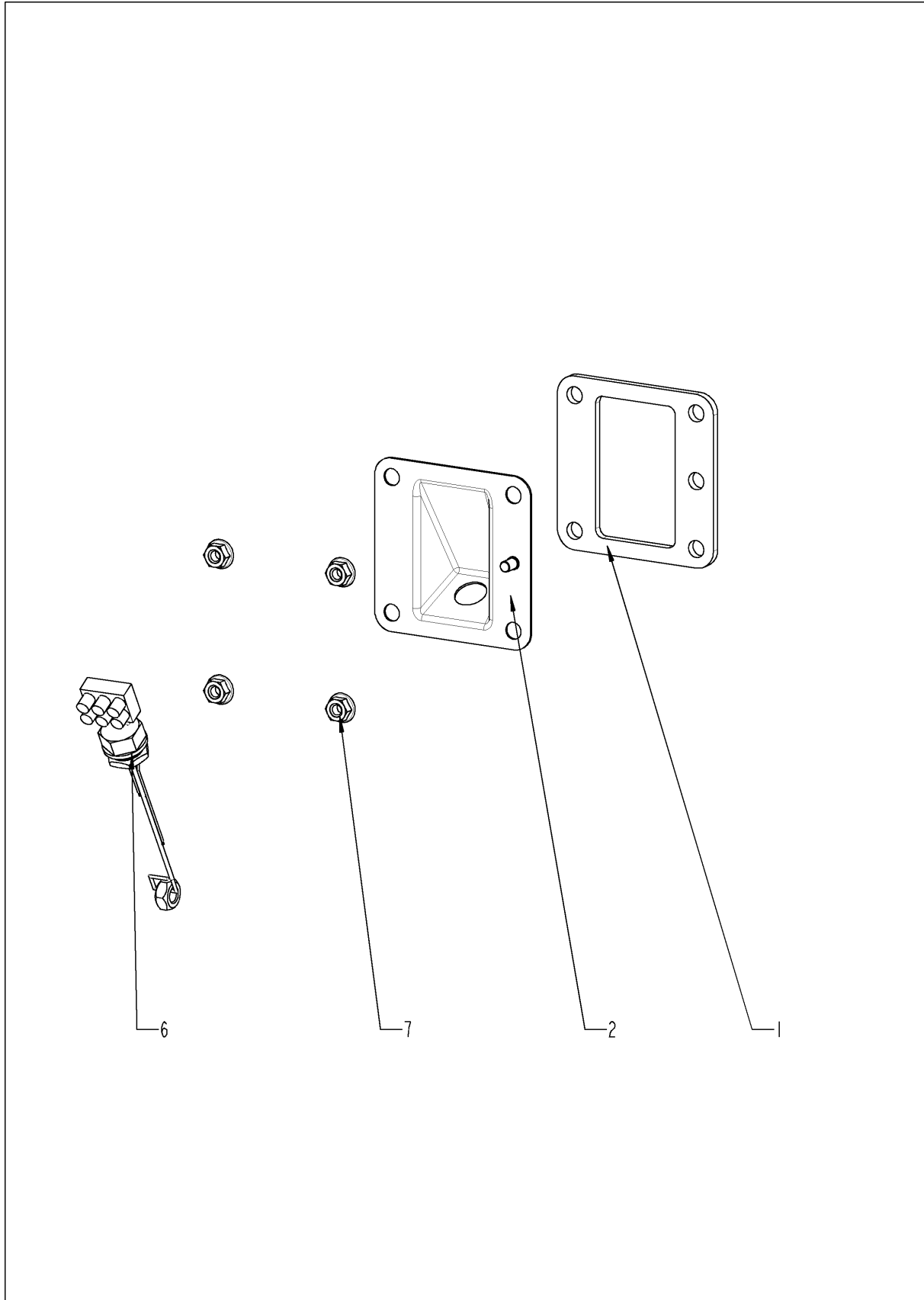
Pumpenanschlußstutzen



Pumpenanschlußstutzen

Pos.	Artikelnummer	Benennung	Menge
1	2118.1000	Pumpenanschlußstutzen	1
2	2120.1259	Stopfen 10mm	1
3	2110.1008	Silikonschlauch ø10x2mm	1
4	2066.0527	Schlauchklemme 14mm	2
5	2066.0530	Schlauchklemme 16.4mm	1
6	2062.0331	Verbindungsteil GS 10	1
7	4005.0101	Kabelbinder 145 mm	1

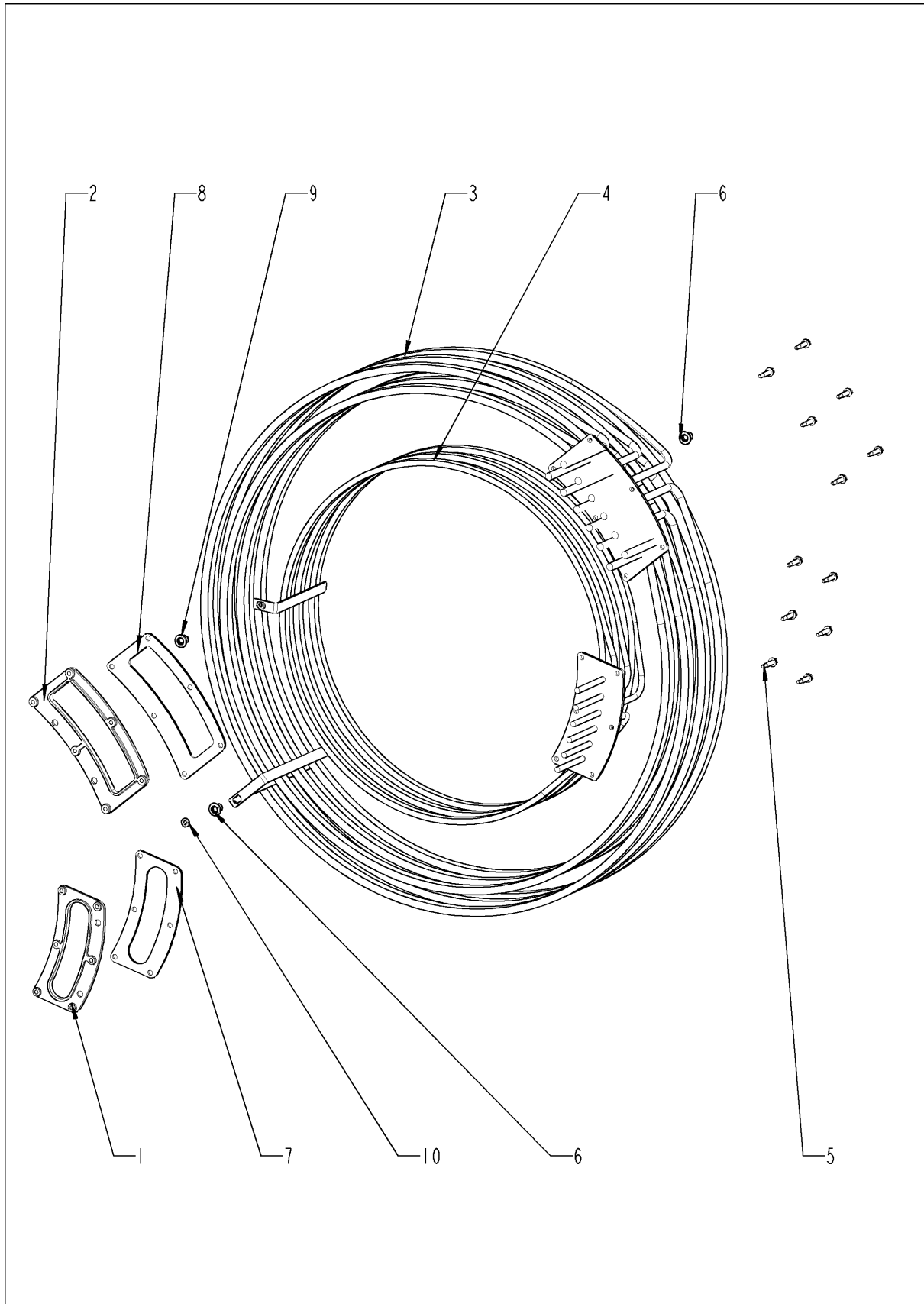
Dampfgenerator isoliert



Dampfgenerator isoliert

Pos.	Artikelnummer	Benennung	Menge
1	44.00.280	Dichtung f. THK + Elektrodeneinsatz	1
2	2920.1300	Elektrodeneinsatz	1
6	siehe Schaltplan	Füllstandselektrode 90mm	
7	10.00.709	Flanschmutter M6 m. Unterkopfverzahnung	4

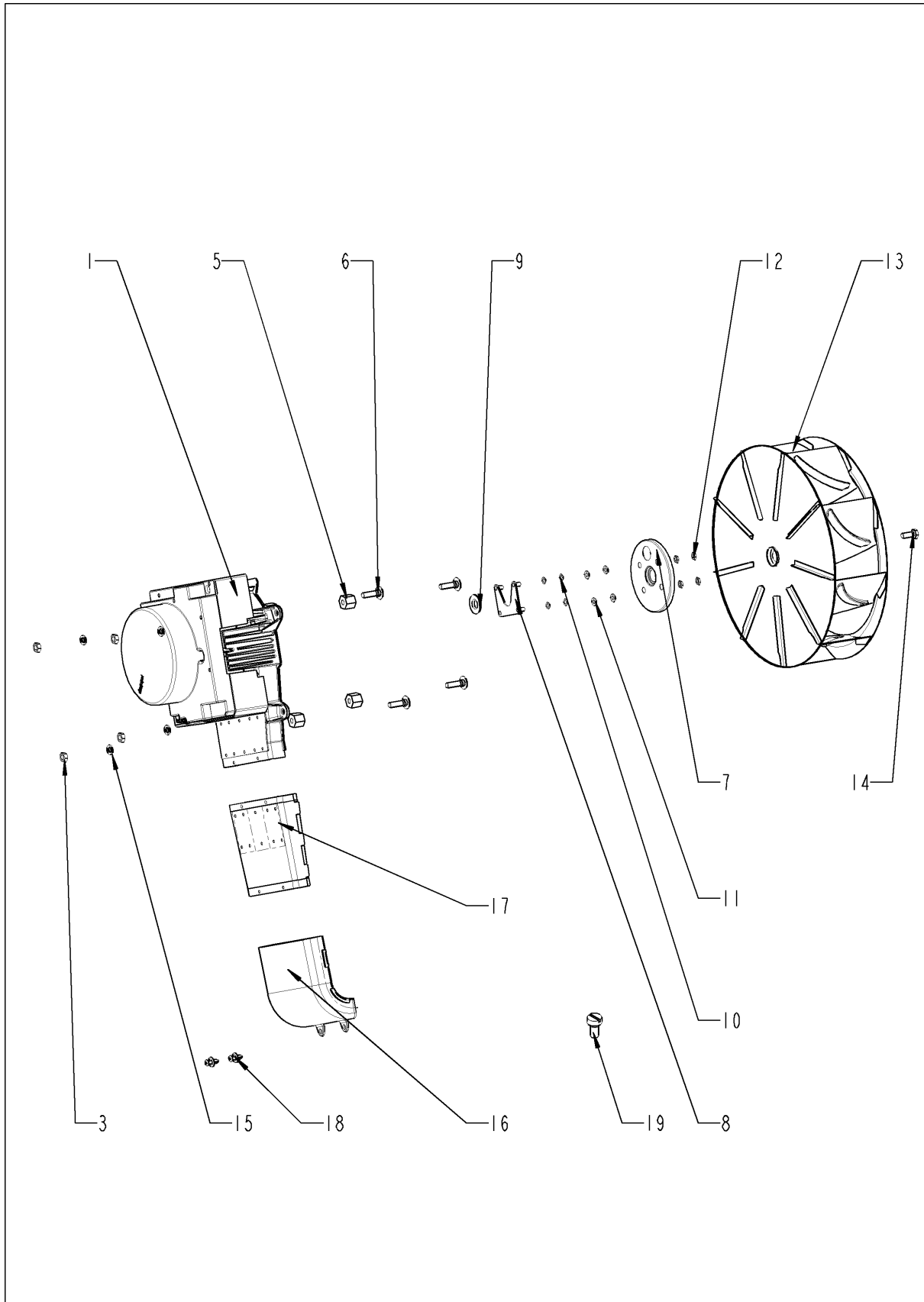
Heißluftheizung



Heißluftheizung

Pos.	Artikelnummer	Benennung	Menge
1	40.00.305	Gegenflansch f. Heizregister	1
2	40.00.330	Gegenflansch f. Heizregister	1
3	siehe Schaltplan	Heizregister	
4	siehe Schaltplan	Heizregister	
5	10.00.109	Sechskantschraube M5x23	12
6	10.00.745	Hutmutter M6*A2	2
7	40.00.332	Dichtung f. Heizregister	1
8	40.00.331	Dichtung f. Heizregister	1
9	1107.0103	Schnellbefestiger ø3	4

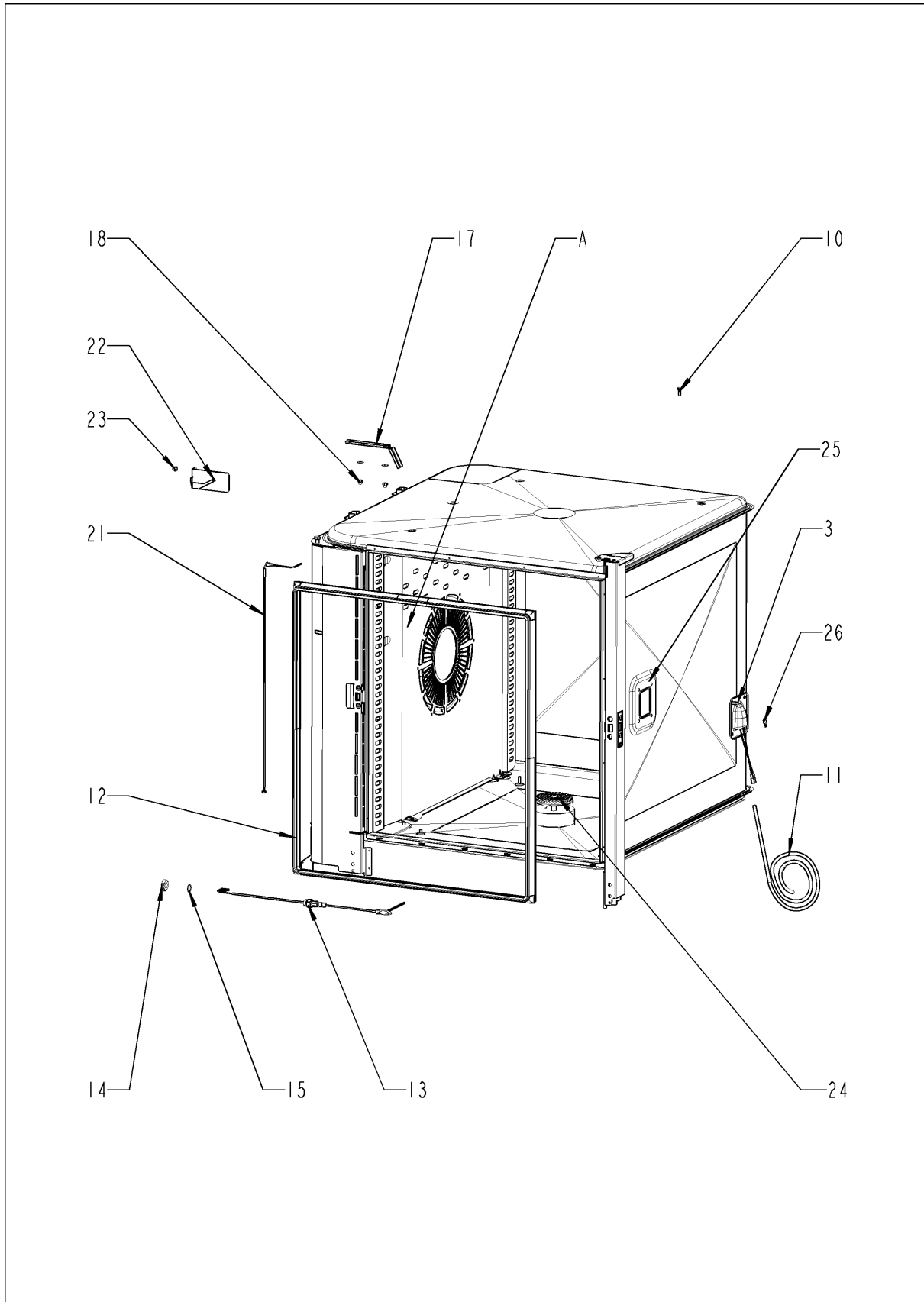
Motor und Lüfterrad



Motor und Lüfterrad

Pos.	Artikelnummer	Benennung	Menge
1	siehe Schaltplan	Lüftermotor	
3	10.00.710	Flanschmutter M8 m. Unterkopfverzahnung	4
5	2120.1306	Distanzgewindebuchse SW19x17	4
6	1008.1005	Schloßschraube 8x40	4
7	22.00.123	Dichtungsflansch f. Motor	1
8	22.00.120	Halteplatte f. Dichtungsflansch	1
9	22.00.083	Dichtung f. Motorwelle	1
10	1315.0101	Kupferdichtung 6x10	4
11	1306.0120	Unterlegscheibe A6,4	4
12	1106.0220	Sechskantmutter M6 flach	4
13	22.00.192	Lüfterrad D340x135	1
14	10.00.565	Sechskantschraube M8x20	1
15	1308.0162	Unterlegscheibe A8,4	1
16	40.00.310	Abluftrohr unten	1
17	40.00.435	Abluftkanal f. SSR	1
18	10.00.989	Blindniete mit Gewindestift	2
19	10.00.706	Linsenschraube T20 M4x10 selbstformend	2

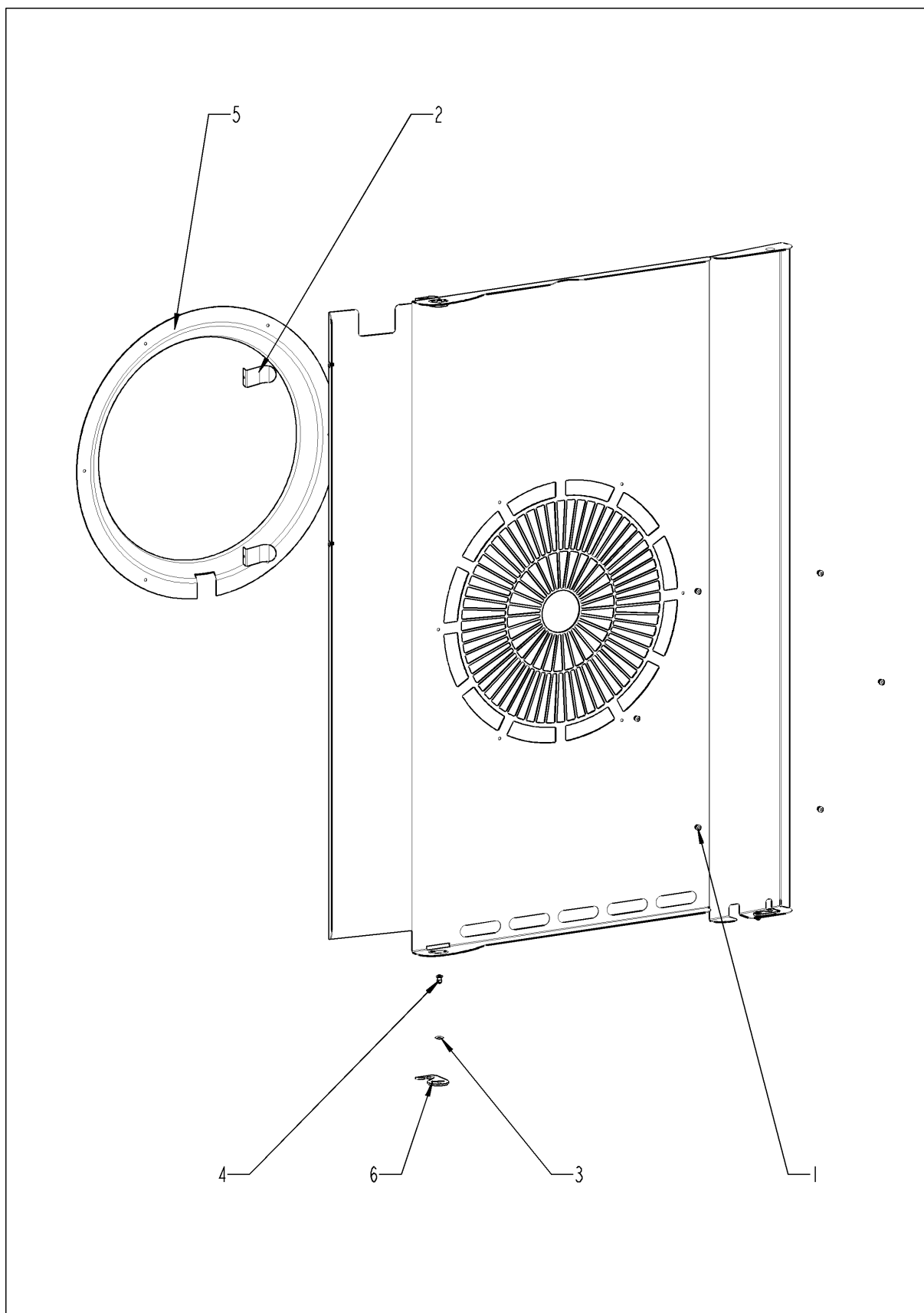
Garraum



Garraum

Pos.	Artikelnummer	Benennung	Menge
1	2120.1277	Verschraubungsunterteil	1
3	40.00.098	Reflektor f. BOL	1
4	10.00.041	Nietmutter M5 Sechskant geschlossen	4
10	1006.0760	Sechskantschraube M6x16	1
11	siehe Schaltplan	Verkabelung Halogen	
12	20.00.397	Garraumdichtung	1
13	siehe Schaltplan	KT-Fühler	
14	10.00.612	Sechskantmutter M16 flach	1
15	1315.0104	Kupferdichtung 16x20x1,5	1
17	40.01.317	Abschirmung KT-Fühler	1
18	10.00.745	Hutmutter M6*A2	2
21	siehe Schaltplan	Thermoelement Garraum	
22	40.02.136	Abschirmung Garraumfühler	1
23	10.00.745	Hutmutter M6*A2	1
24	20.00.999	Ablaufsieb Ø80	1
25	40.00.091	Andrückrahmen kpl. f. BOL	1
26	siehe Schaltplan	Halogengarraumlampe 300°C	
A	22.00.296	Luftleitblech	1

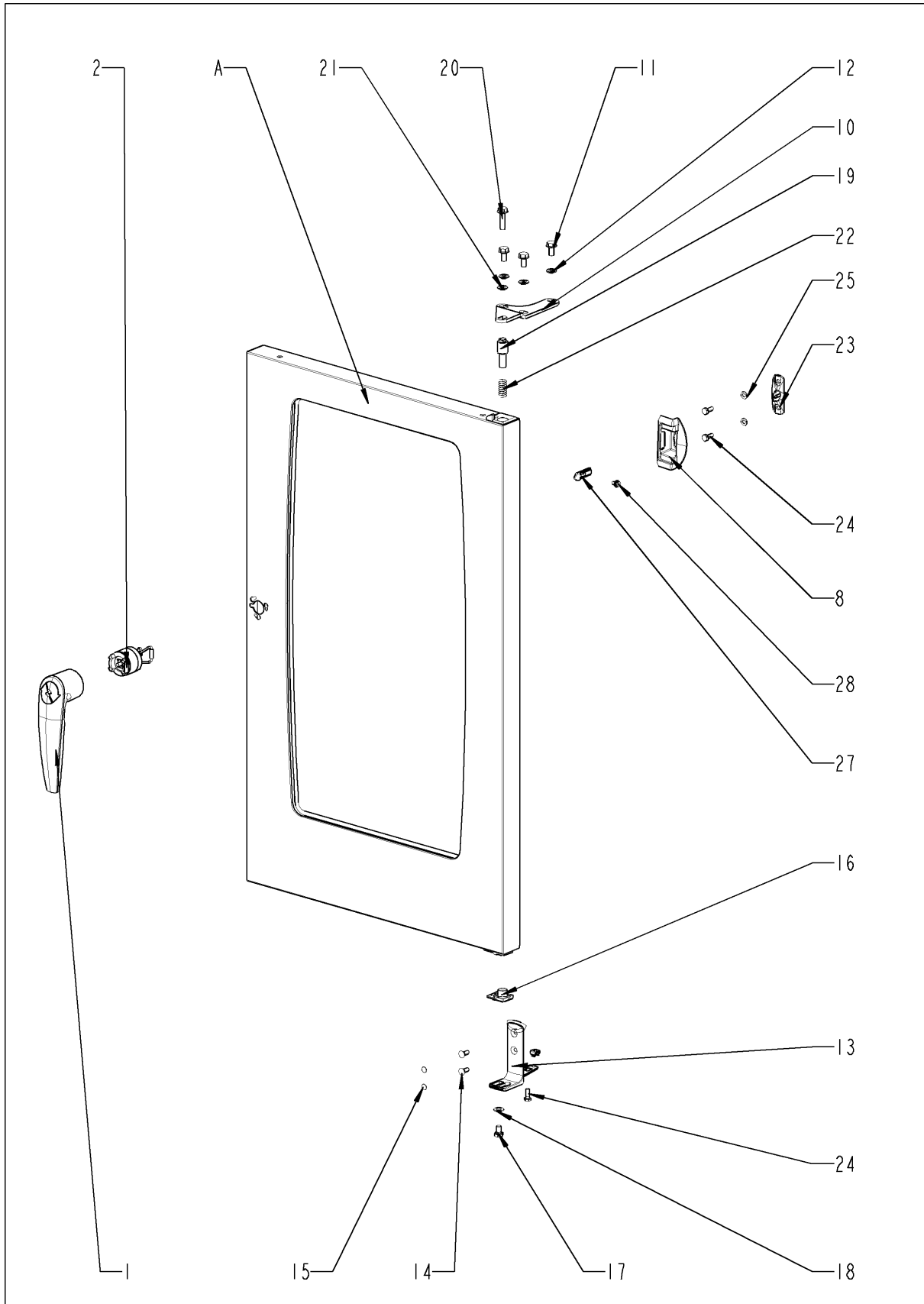
Luftleitblech



Luftleitblech

Pos.	Artikelnummer	Benennung	Menge
1	10.00.515	Blindniet 3,2x5 A4	1
2	40.01.289	Kabelhalteclip KT Fühler	1
3	10.00.744	Unterlegscheibe A4,3 *A4	1
4	1604.0167	Blindniet 4x10	1
6	2760.1370	Verschlusshaken für Luftleitblech	1

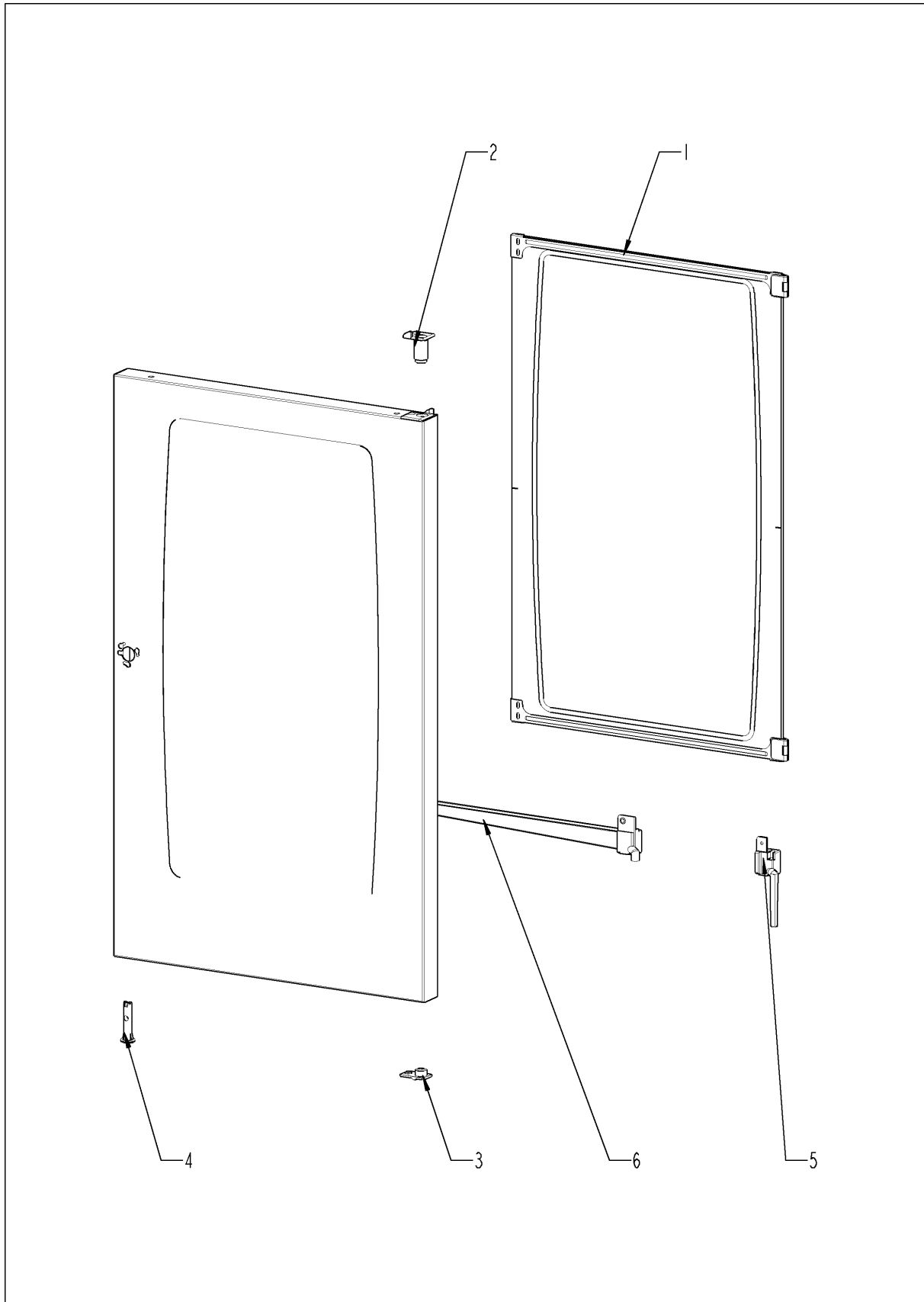
Tür



Tür

Pos.	Artikelnummer	Benennung	Menge
1	24.00.152	Türgriff	1
2	24.00.176	Verschluss f. Türe	1
8	24.00.504	Verschlussabdeckung	1
10	24.00.133	Türhalteplatte oben	1
11	1008.0768	Zierschraube M8x16	3
12	1308.0160	Unterlegscheibe A8,4	3
13	24.00.223	Türhaltewinkel unten	1
14	1006.1962	Senkschraube Torx M6x16	2
15	10.00.090	Abdeckkappe Torx T30	2
16	24.00.137	Rastzapfen	1
17	10.00.099	Sechskantschraube M8x12	1
18	1308.0160	Unterlegscheibe A8,4	1
19	24.00.048	Achszapfen Tür oben	1
20	1008.0769	Zierschraube M8x30	1
21	1308.0160	Unterlegscheibe A8,4	1
22	2001.0109	Druckfeder	1
23	24.00.141	Halter f. Kloben	1
24	1006.0760	Sechskantschraube M6x16	2
25	1306.0120	Unterlegscheibe A6,4	2
27	24.00.142	Kloben	1
28	1005.2000	Sperrzahnschraube M5x8	1
A	24.00.113	Tür	1

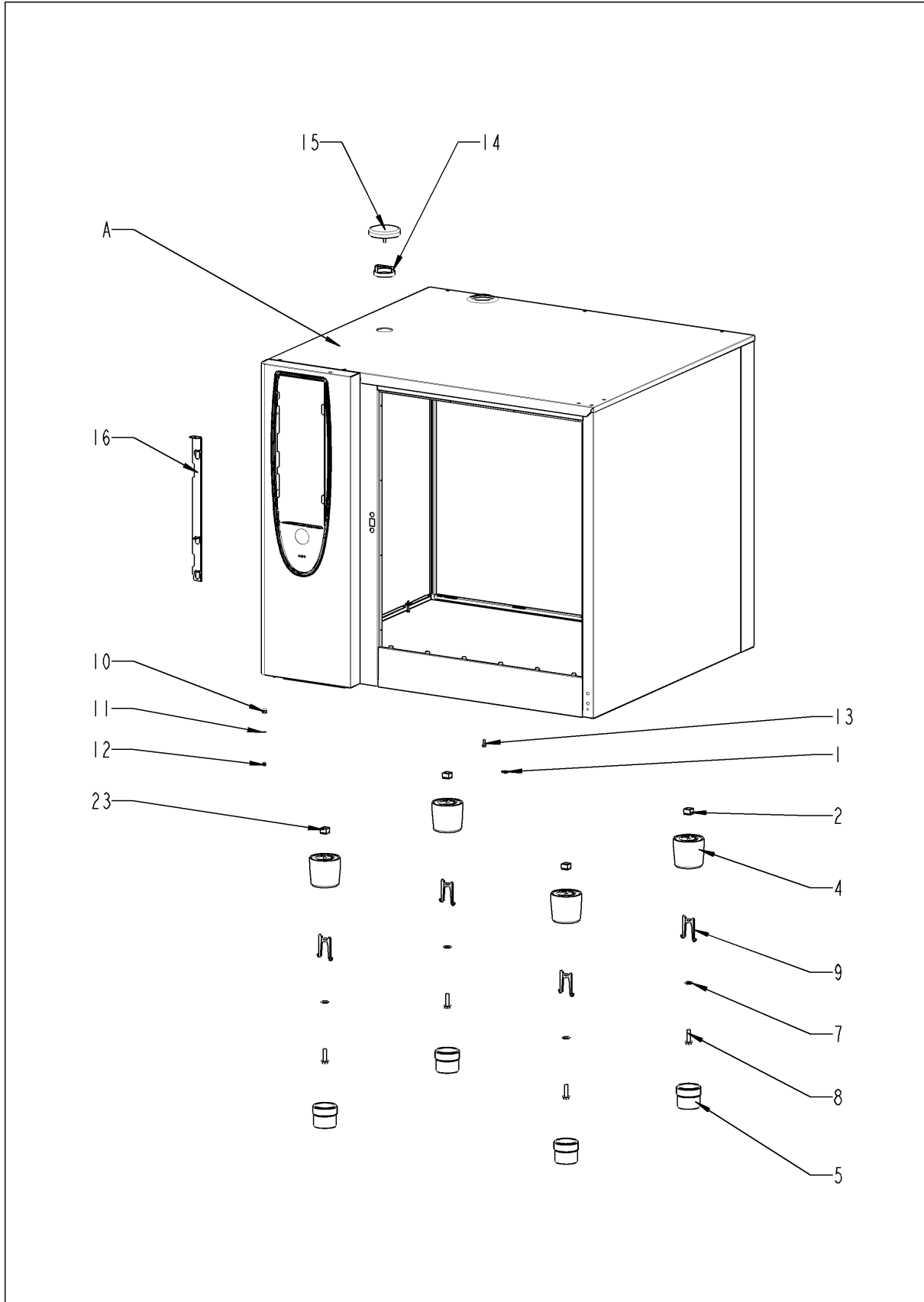
Tür



Tür

Pos.	Artikelnummer	Benennung	Menge
1	24.00.200	Innenscheibe	1
2	24.00.147	Achshülse	1
3	24.00.146	Rasthülse	1
4	24.00.502	Türmagnethalter mit Magnet	1
5	24.01.188	Ablauf Tropfwanne	1
6	24.01.801	Türtropfwanne	1
9	24.00.171	Silikonpuffer 7mm	1

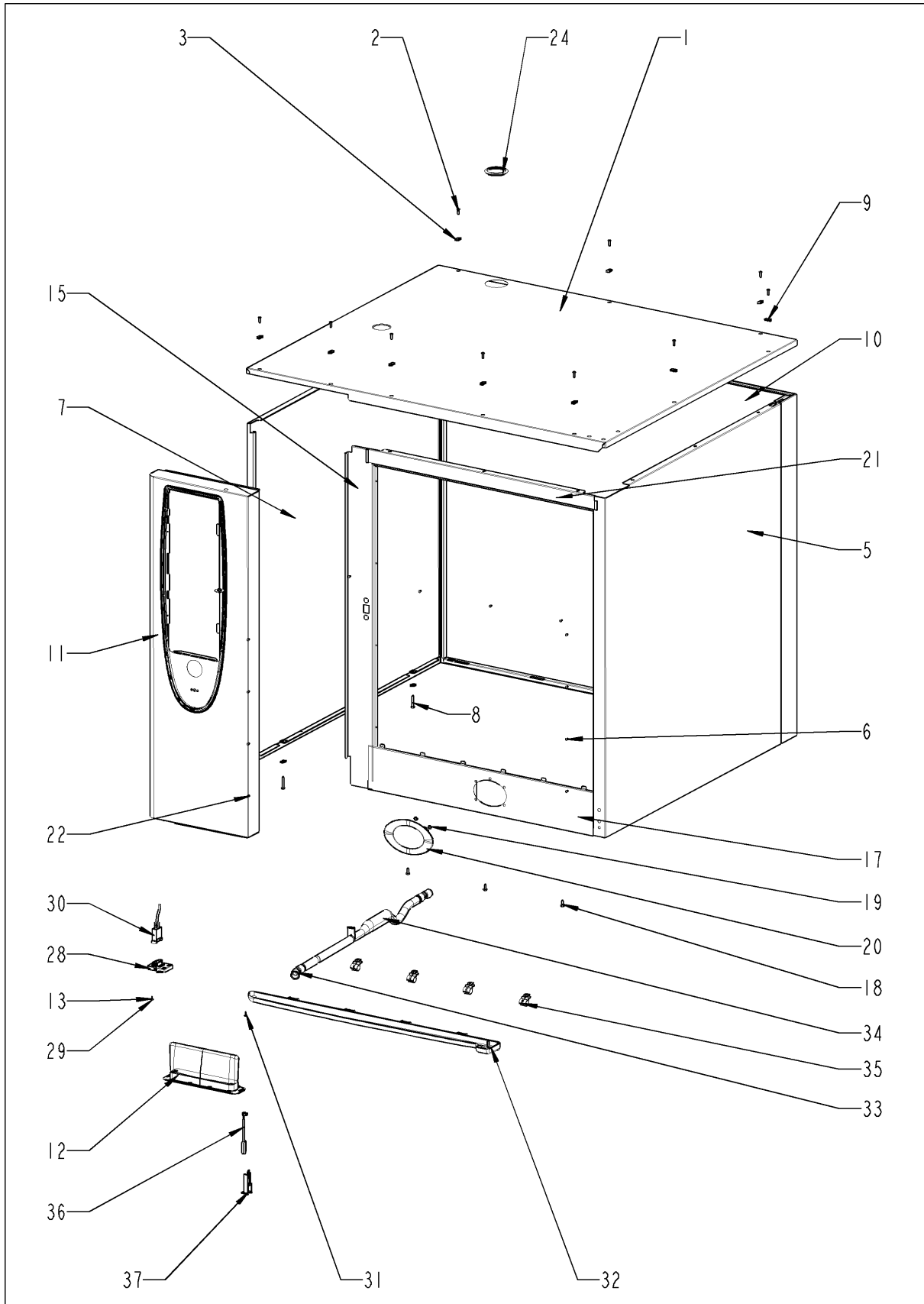
Außenmantel



Außenmantel

Pos.	Artikelnummer	Benennung	Menge
1	1104.0820	Schnappmutter 4,2mm	3
2	1110.0800	Käfigmutter M10	4
4	12.00.205	Fußoberteil	4
5	12.00.206	Fußunterteil	4
7	1328.0102	Sperrkantscheibe A10,2	4
8	10.00.975	Sechskantschraube M10x35	4
9	12.00.516	Ausdrehsicherung f. Fußunterteil	4
10	10.00.745	Hutmutter M6*A2	1
11	1206.0120	Zahnscheibe A6,4	1
12	1105.0123	Sechskant-Combimutter M4	1
14	22.00.354	Abstandsring	1
15	22.00.353	Glocke für Belüftung	1
16	16.01.327	Blendenöffner	1
23	1106.0802	Käfigmutter M6	4
A		Außenmantel	1

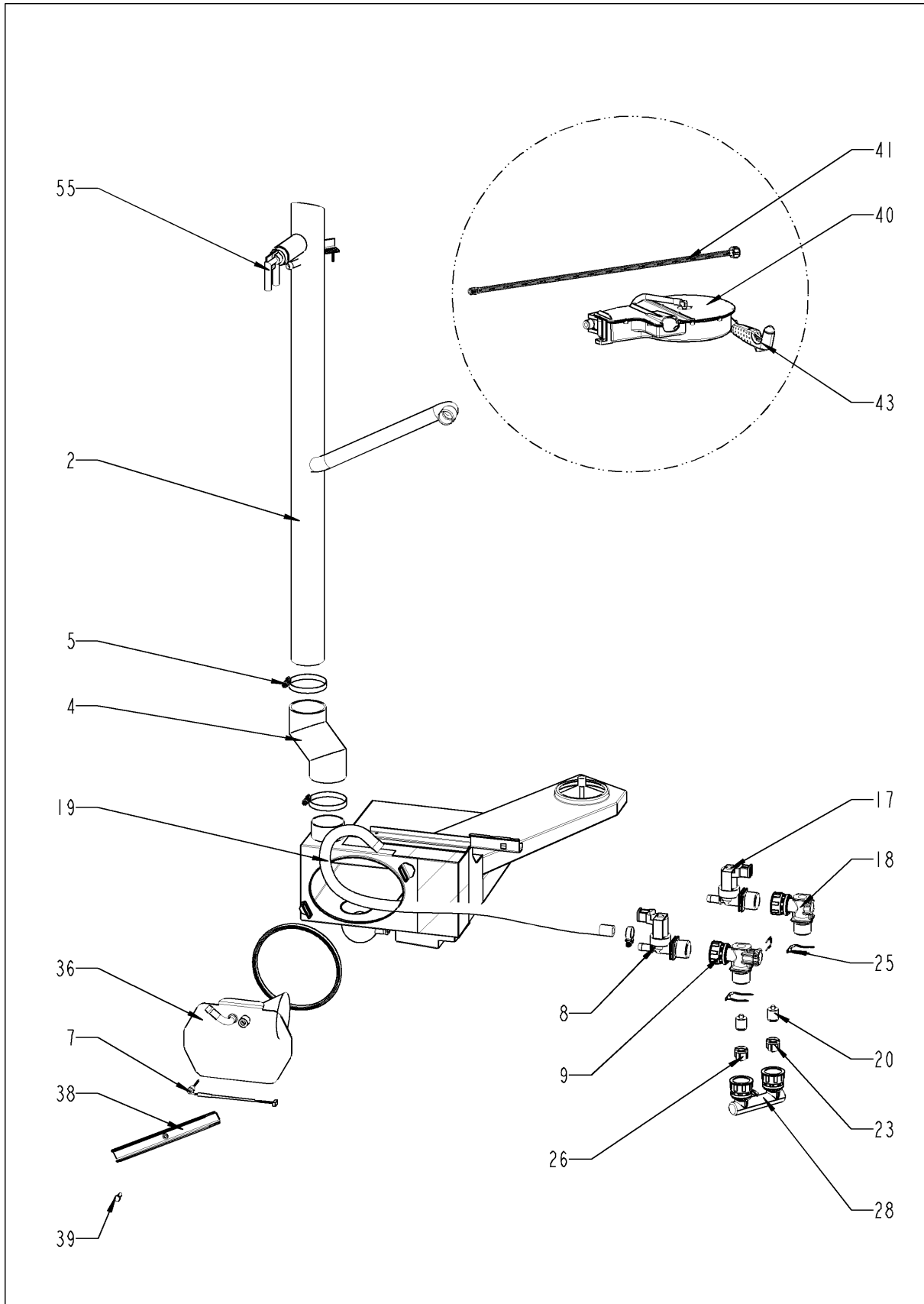
Außenmantel



Außenmantel

Pos.	Artikelnummer	Benennung	Menge
1	16.00.340	Decke	1
2	1003.2265	Senkkopf-Blechschrabe 4,2x16	5
3	1104.0820	Schnappmutter 4,2mm	5
5	16.00.154	Seitenteil rechts	1
6	1603.0166	Blindniet 3,2x7,9 CNS	4
7	16.00.155	Seitenteil links	1
8	10.00.102	Sechskant-Blechschrabe B4,2x32	2
9	1104.0820	Schnappmutter 4,2mm	2
10	16.00.188	Rückwand	1
11	16.00.299	Vorderwand	1
12	16.00.673	Filtereinsatz	1
13	10.00.103	EJOT PT-Schrabe KA 3.5x10 Kreuz	1
14	1104.0820	Schnappmutter 4,2mm	1
15	16.00.681	Verbindung Vorderwand	1
17	16.00.322	Verbindung unten f. Tulpe	1
18	1004.2160	Sechskant Blechschrabe 4,2x16	3
19	1107.0100	Schnellbefestiger ø4	5
20	50.00.751	Tulpe für Handbrause mit Klebeband	1
21	16.00.331	Verbindung oben	1
22	1603.0166	Blindniet 3,2x7,9 CNS	4
24	16.01.434	Dichtung f. Entlüftungsrohr d=74mm	1
28	16.00.360	Abdeckung f. RS232	1
29	10.00.103	EJOT PT-Schrabe KA 3.5x10 Kreuz	1
32	50.00.300	Gerätetropfwanne	1
33	50.00.303	Muffe Gerätetropfwanne	2
34	50.00.557	Ablauf Gerätetropfwanne	1
35	50.00.296	Clip f. Gerätetropfwanne	4
36	siehe Schaltplan	Türkontaktschalter	
37	16.01.146	Halter f. Türkontaktschalter	1

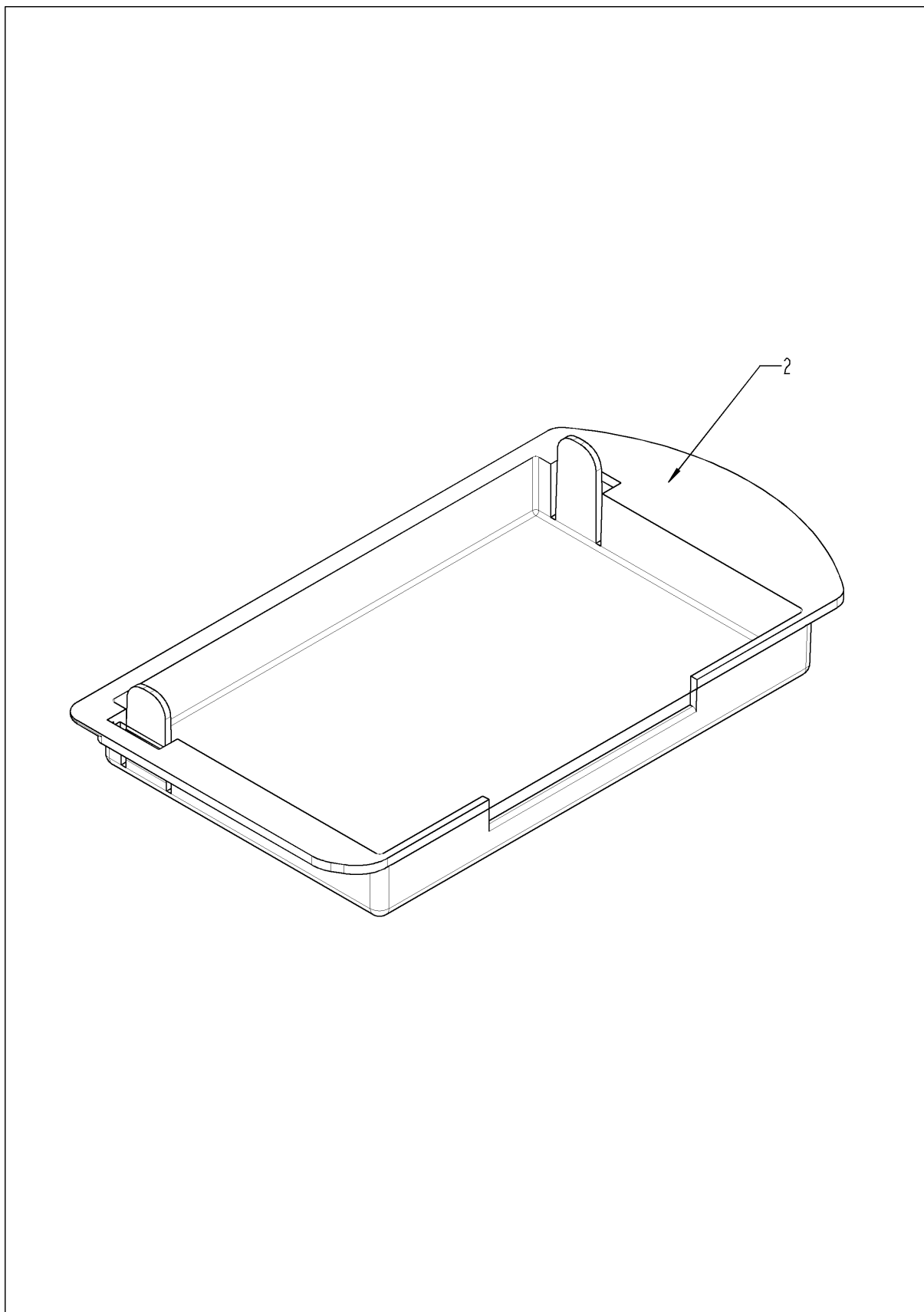
Wasser



Wasser

Pos.	Artikelnummer	Benennung	Menge
1	2022.0101	Durchführungstülle d8mm	1
2	54.00.220	Entlüftungsrohr	1
3	2066.0527	Schlauchklemme 14mm	1
4	54.00.094	Entl.-Manschette	1
5	2066.0516	Schlauchschele 60-80mm	2
7	siehe Schaltplan	Thermoelement Ablöschung	
8	siehe Schaltplan	Einfachmagnetventil	
9	50.00.070	Wasserverteiler hor. Schlauchroller	1
11	2067.0050	Druckschlauch NW10mm	1.4
17	siehe Schaltplan	Einfachmagnetventil	
18	50.00.071	Wasserverteiler hor. o. Schlauchroller	1
19	2067.0050	Druckschlauch NW10mm	.74
20	50.00.078	Rückschlagventil DW16/DN12	2
21	10.00.810	Schlauchschele Cobra 16/8	4
22	2067.0050	Druckschlauch NW10mm	.65
23	1900.0202	Wasserfilter grob	3
25	50.00.086	Sicherungsblech f. Wasserverteiler	1
27	10.00.873	Schlauchklemme CLIC d=15.5mm	1
28	8664.1301	T-Fitting Wasseranschluß	1
36	54.00.779	Revisionsdeckel mit Ablöschdüse	1
37	54.00.805	Dichtung f. Revisionsdeckel Ablöschung	1
38	54.00.225	Spannbügel	1
39	1008.0750	Sechskantschraube M5x16	1
40	50.00.140	Schlauchroller	1
41	50.00.174	Anschlußrohr f. Schlauchroller	1
42	50.00.085	Steckfeder f. Schlauchroller	1
43	50.00.130	Handbrause	1
44	50.00.156	Klammer für Handbrause	1
54	1105.0121	Sechskant-Combimutter M5 verzinkt	1
55	8354.1304	Belüftungsventil DG	1

CleanJet + Care



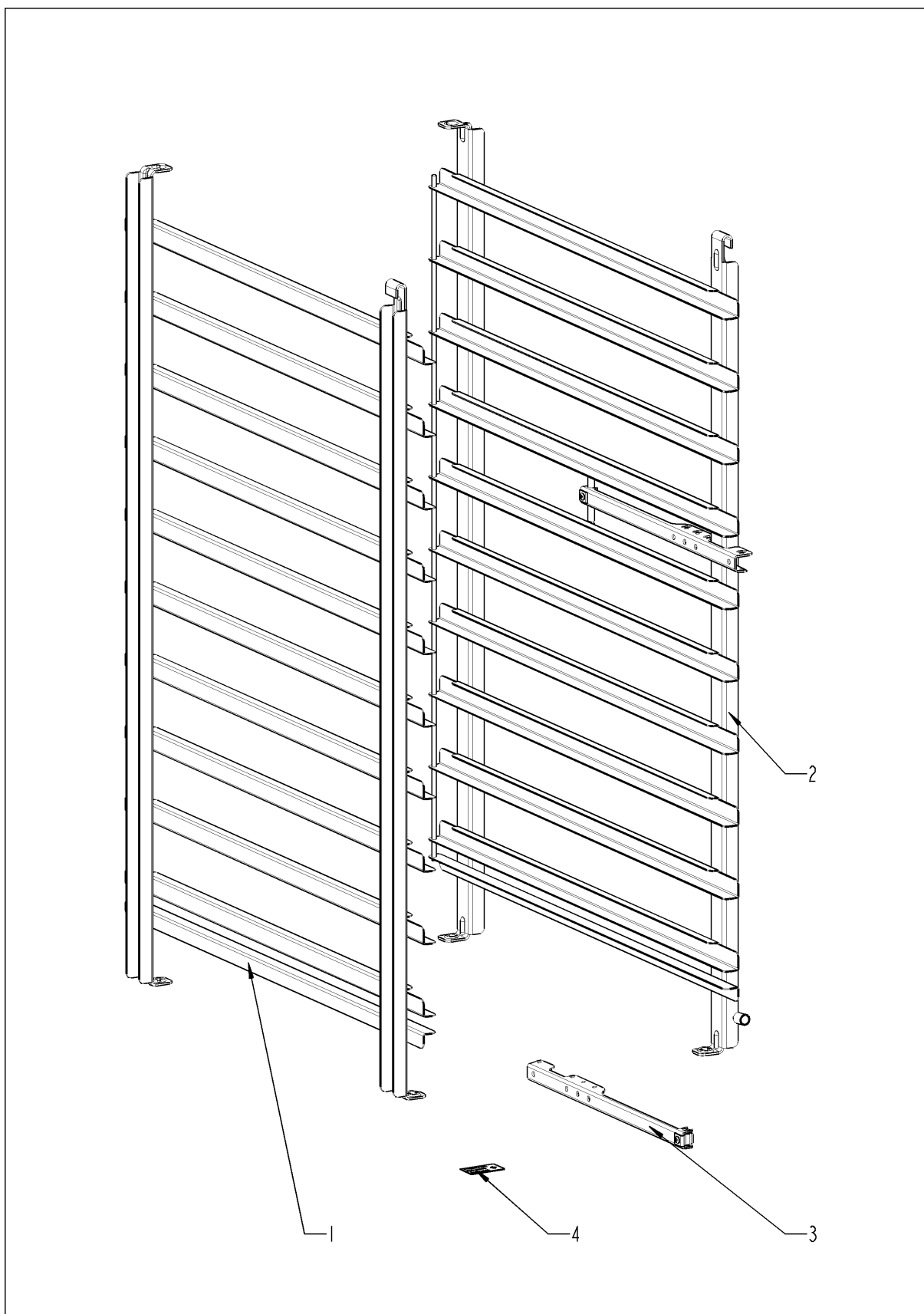
Combi Master 102E
Gültig ab 10/2008



CleanJet + Care

Pos.	Artikelnummer	Benennung	Menge
2	12.00.320	Abdeckung Pumpenausschnitt	1

Sonstiges



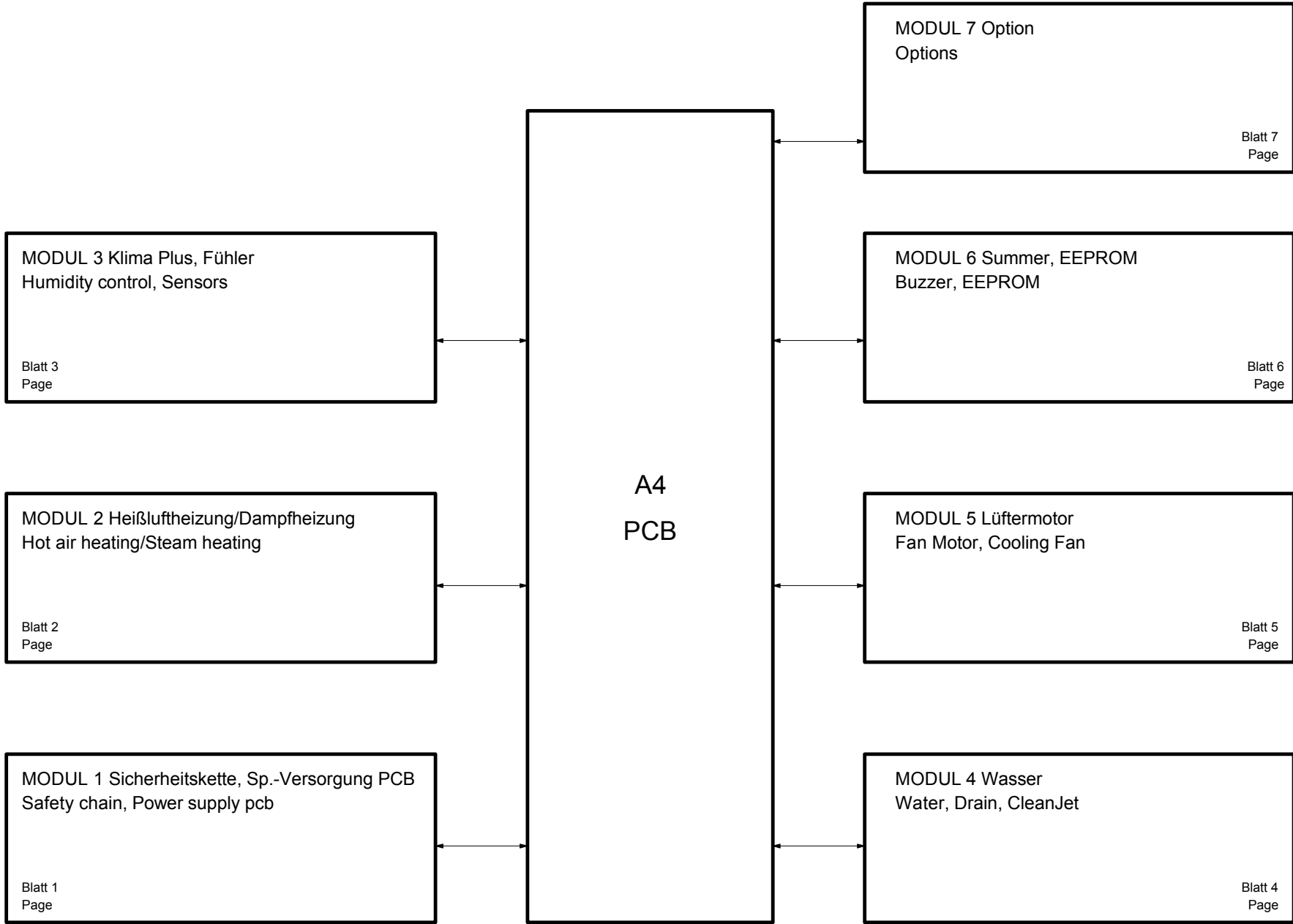
Sonstiges

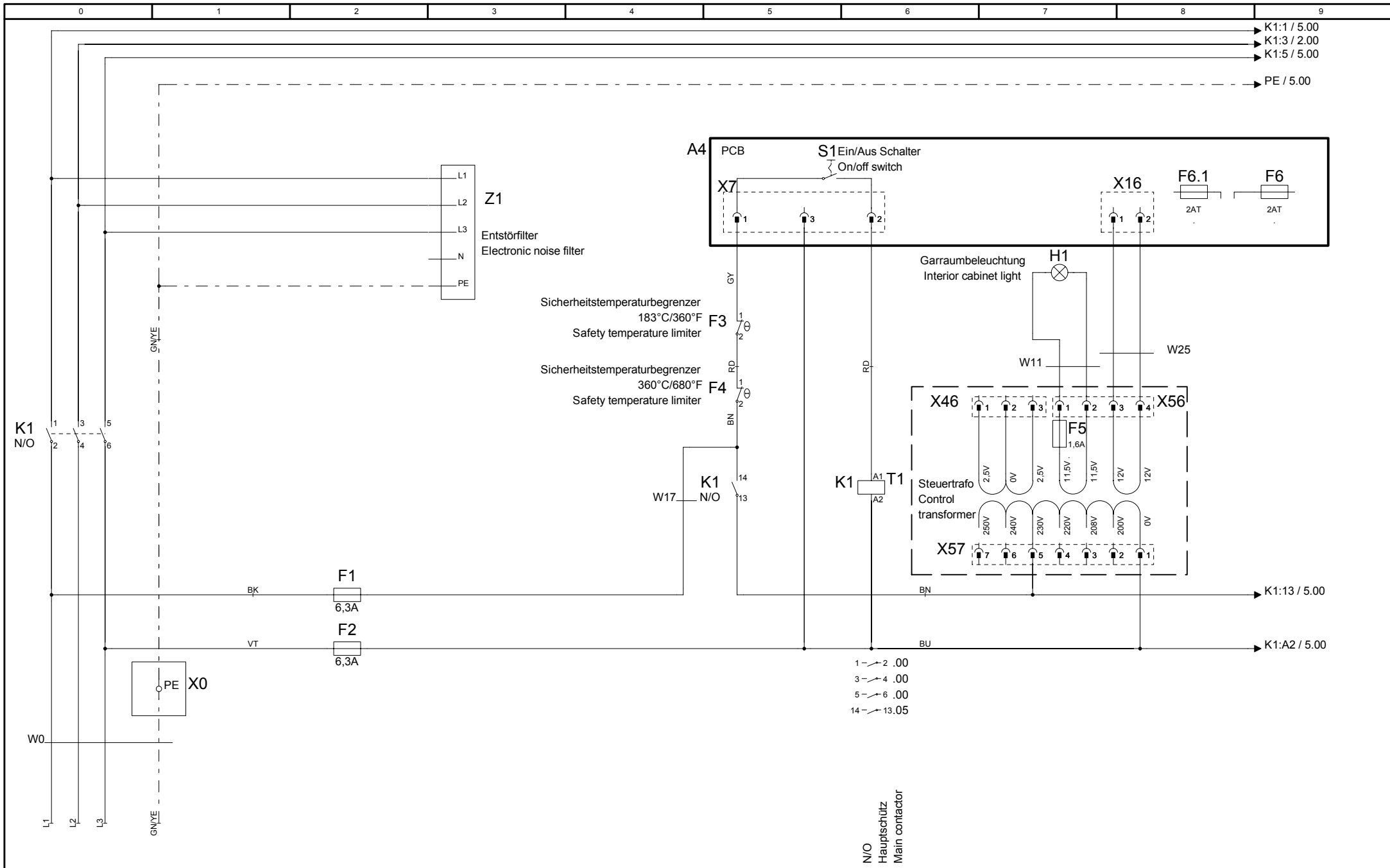
Pos.	Artikelnummer	Benennung	Menge
1	60.12.003	Einhängegestell links	1
2	60.12.004	Einhängegestell rechts	1
4	10.00.384	Aufklebersortiment	1

Deckblatt Elektrische Dokumentation, Cover sheet for electrical Documentation

Die Elektrische Dokumentation besteht aus: 1. diesem Deckblatt, 2. dem Schaltplan und 3. der Legende der elektrischen Bauteile
The electric documentation contains: 1. this cover sheet, 2. the wiring diagram and 3. the bill of electrical material (BOM)

Deckblatt-Nr. Front Page No.	75-20556	Version	3
Typ / Type	CM102E		
Schaltplan Wiring diagram	76-00265	Version	1
Spannung (SPL) Voltage	3AC230V 50-60Hz		
Legende Legend electr. components	78-00148	Version	6
Geräteserialnr. Serial number	E12MF0602	Version	0602
Erstellt am Created at	03.03.2006 08:40:11	Ersteller Creator	SCHD
Gültig ab Valid from	31.05.2007	Änderung Modification	20060064



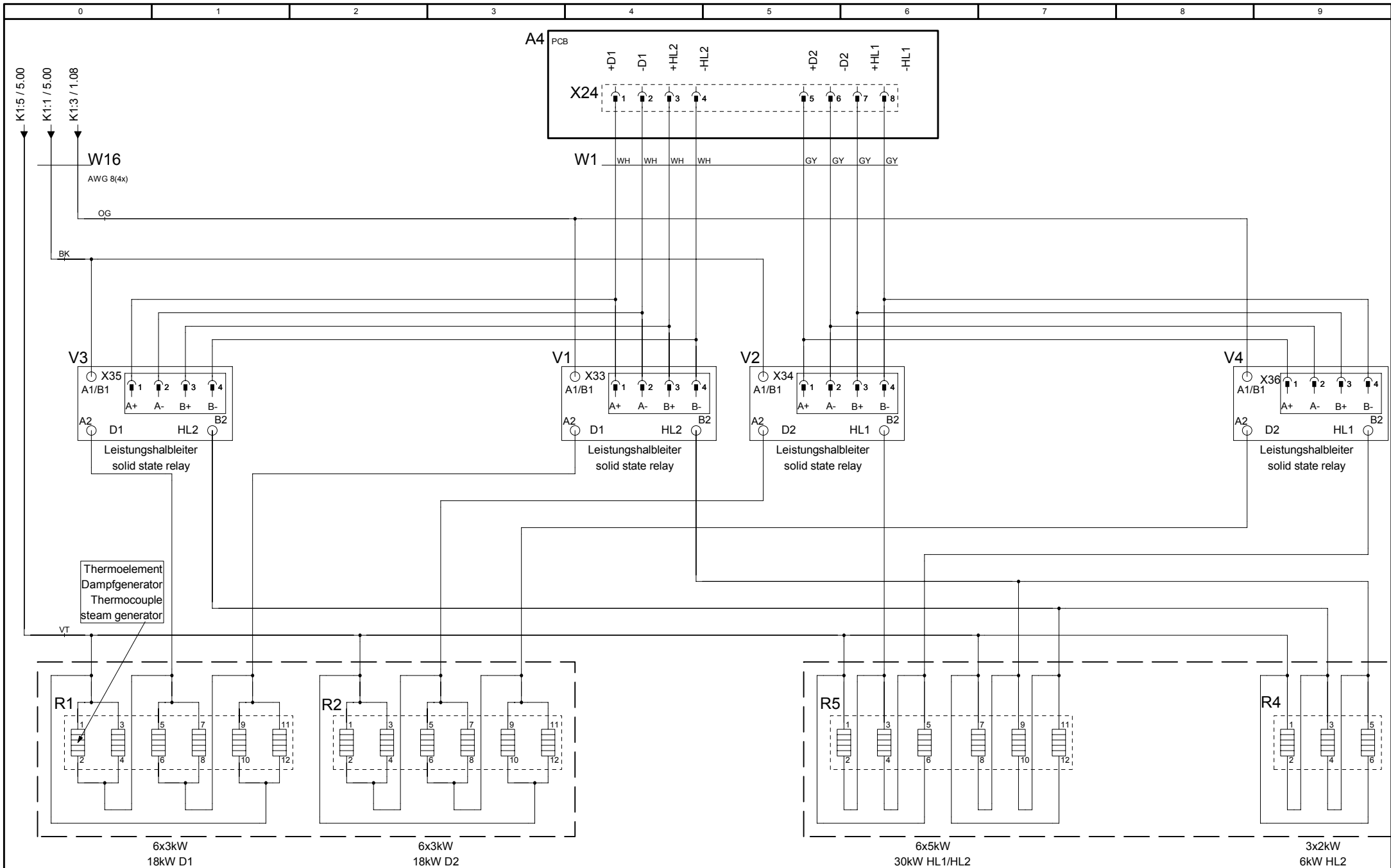


76-00265	
Version	1

MODUL 1 Sicherheitskette, SP.-Versorgung PCB
 Safety chain, Power supply pcb

CM102E
 3AC230V 50-60Hz

Erstellt von	SCHD
Created by	
Datum	24.05.2007
Date	
Blatt	1
Page	

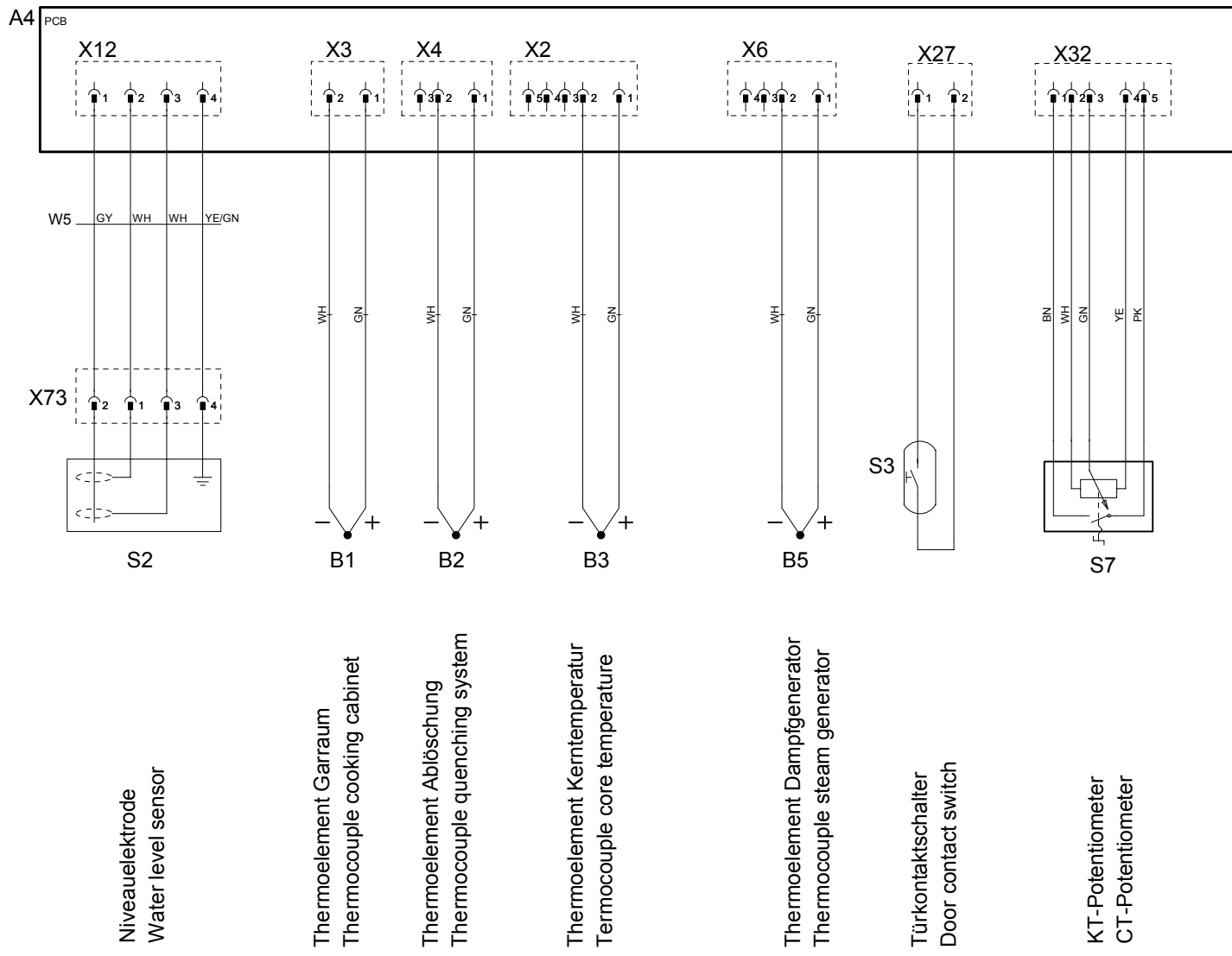


76-00265
Version 1

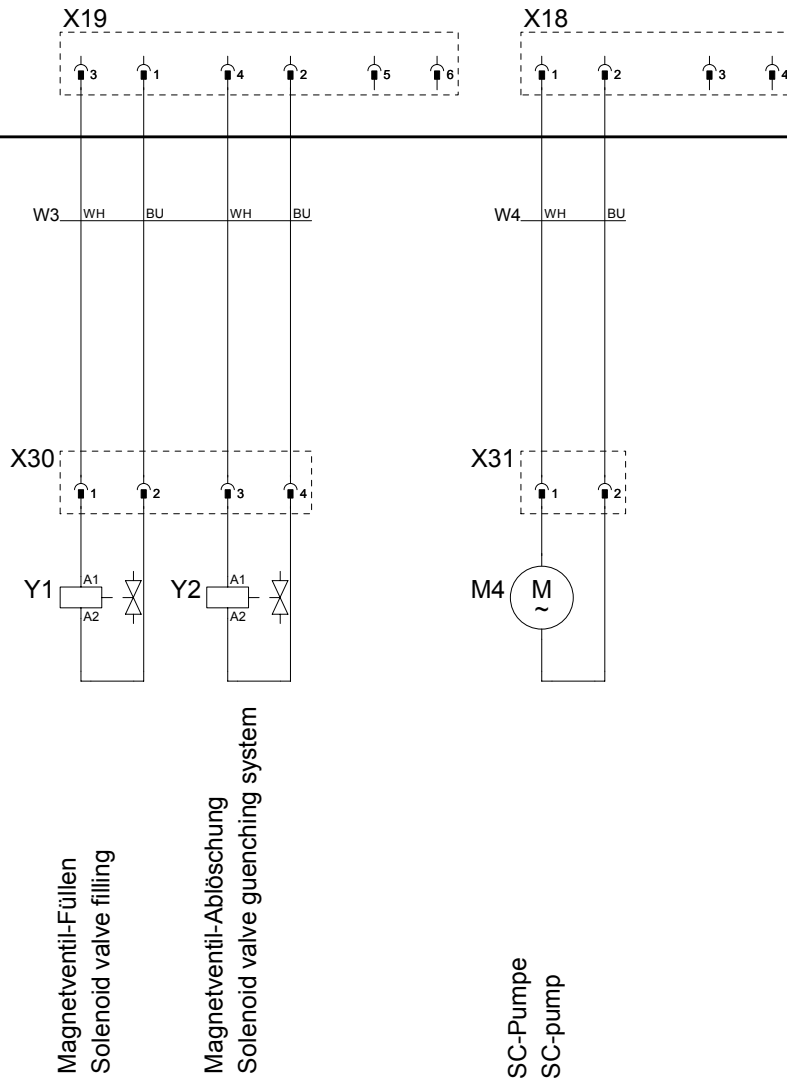
MODUL 2 Heißluftheizung/Dampfheizung
Hot air heating/Steam heating

CM102E
3AC230V 50-60Hz

Erstellt von	SCHD
Created by	
Datum	24.05.2007
Date	
Blatt	2
Page	



A4 PCB



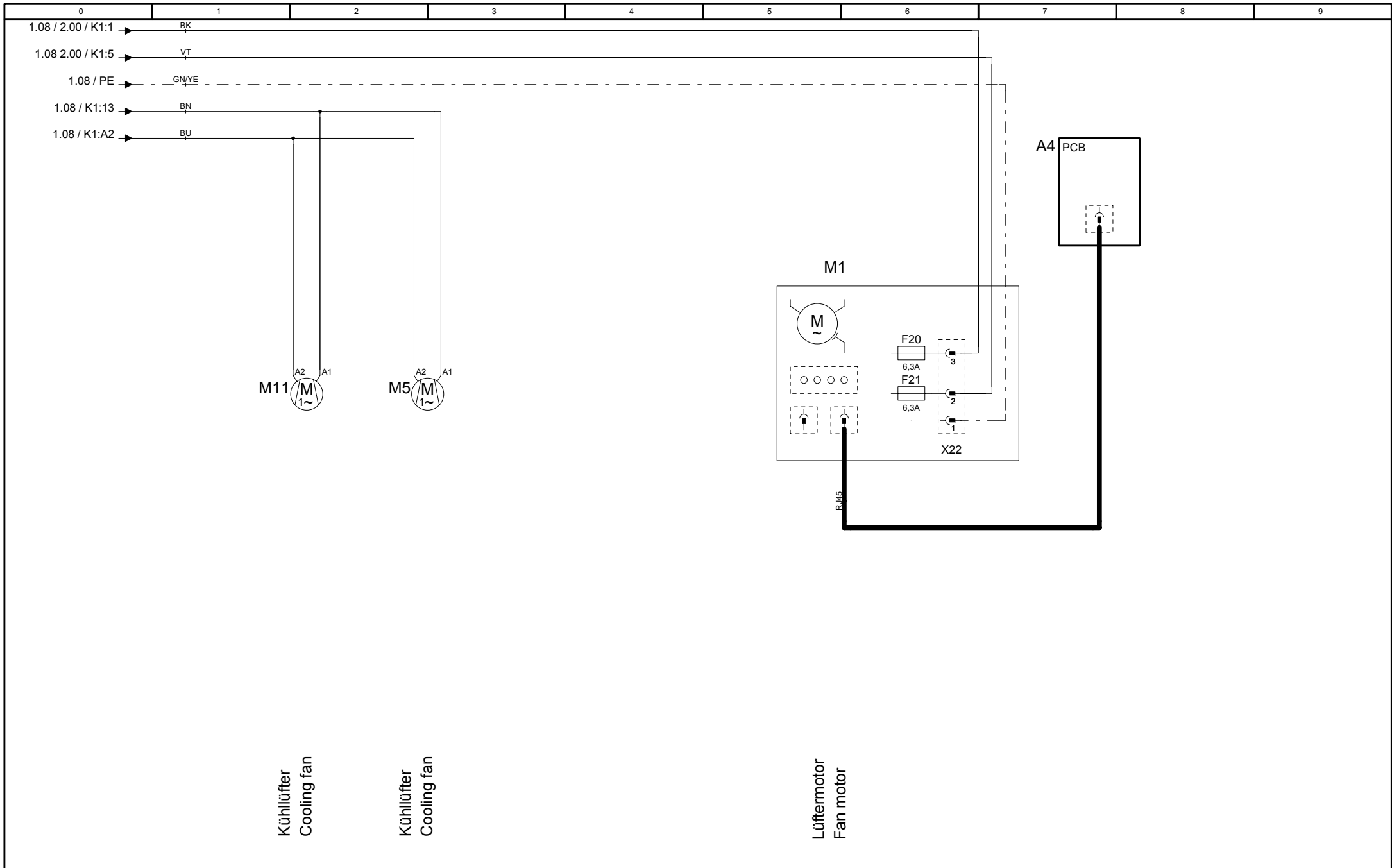
76-00265

MODUL 4 Wasser
Water, Drain, CleanJet

CM102E

3AC230V 50-60Hz

Erstellt von	SCHD
Created by	
Datum	24.05.2007
Date	
Blatt	4
Page	



Kühl Lüfter
Cooling fan

Kühl Lüfter
Cooling fan

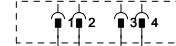
Lüftermotor
Fan motor

76-00265	MODUL 5 Lüftermotor Fan Motor, Cooling Fan	CM102E	Erstellt von Created by SCHD
Version 1		3AC230V 50-60Hz	Datum Date 24.05.2007
			Blatt Page 5

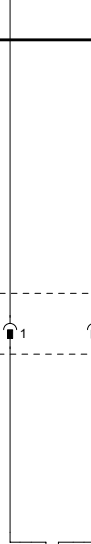
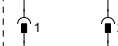
A4 PCB

X8

X50

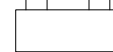
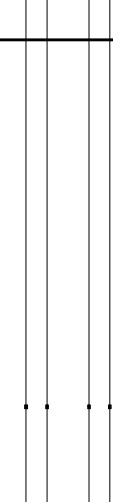


X47



T2

Summer
Buzzer



E1

Externe EEPROM

76-00265

MODUL 6 Summer, EEPROM
Buzzer, EEPROM

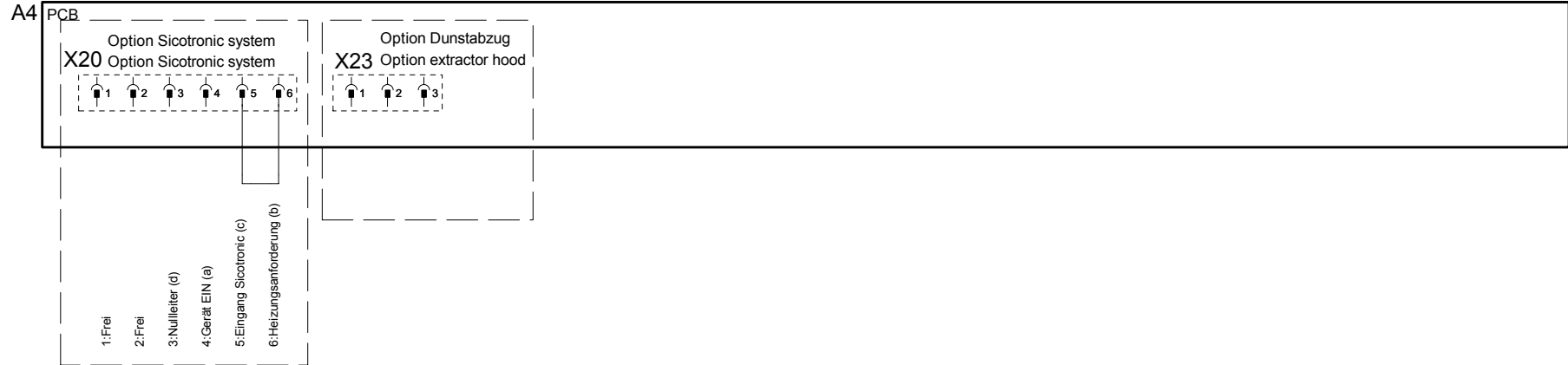
CM102E

3AC230V 50-60Hz

Erstellt von	SCHD
Created by	
Datum	24.05.2007
Date	
Blatt	6
Page	

Version

1



Positionsliste
Bill of material

Name Name	Artikelnr. Item number	Artikelbezeichnung	Item description	Module Modul
A4	42.00.048	Bedienplatine CM	Operator PCB CM	Modul 8
B1	40.00.395	Thermoelement Garraum	Thermocouple interior cabinet	Modul 3
B2	40.00.287	Thermoelement Ablöschung	Thermocouple quenching system	Modul 3
B3	40.00.608	Thermoelement Kerntemperatur CM	Thermocouple core temperature	Modul 3
B5	40.00.291	Thermoelement Dampfgenerator	Thermocouple steam generator	Modul 3
F1	4001.0224	Steuersicherung	Control fuse	Modul 1
F2	4001.0224	Steuersicherung	Control fuse	Modul 1
F3	40.01.329	Sicherheitstemp. Begrenzer G157°C/314°F E160°C/320°F	Safety temp. limiter G157°C/314°F E160°C/320°F	Modul 1
F4	40.01.482	Sicherheitstemperaturbegrenzer 360°C/680°F	Safety temperature limiter 360°C/680°F	Modul 1
F5	3019.0113	Sicherung Trafo T1	Fuse transformer T1	Modul 1
H1	3024.0201	Halogenbeleuchtung alle	Interior cabinet light	Modul 6
K1	40.01.559	Hauptschütz	Main contactor	Modul 1
M1	40.00.274	Lüftermotor TG u. SG	Fan motor	Modul 5
M11	3101.1008	Kühllüfter 101/102E u. 202/E J/UL	Cooling fan 101/102E and 202/E J/UL only	Modul 5
M4	44.00.207	SC-Pumpe	SC-pump	Modul 4
M5	3101.1008	Kühllüfter 61-202E/G	Cooling fan	Modul 5
R1	44.00.296	Dampfheizkörper 61-202	Heating element steam 61-202	Modul 2
R2	44.00.296	Dampfheizkörper 61-202	Heating element steam 61-202	Modul 2
R4	40.00.082	Heißluftheizkörper 61-202	Heating element hot air 61-202	Modul 2
R5	40.00.270	Heißluftheizkörper 102-202	Heating element hot air 102-202	Modul 2
S2	3002.0402	Niveauelektrode	Water level electrode	Modul 3
S3	40.00.335	Türkontaktschalter	Door contact switch	Modul 3
S7	40.00.464	Potentiometer Zeit / Kerntemperatur	Time / Core potentiometer	
T1	40.00.277	Trafo	Transformer	Modul 1
T2	40.02.087	Alarmsummer	Buzzer	Modul 6
V1	40.00.453	Leistungshalbleiter 61-202/E	Solid state relay	Modul 2
V2	40.00.453	Leistungshalbleiter 61-202/E	Solid state relay	Modul 2
V3	40.00.453	Leistungshalbleiter202Eu*102-202UL/J	Solid state relay	Modul 2
V4	40.00.453	Leistungshalbleiter202Eu*102-202UL/J	Solid state relay	Modul 2
Y1	50.00.316	Magnetventil Füllen / SCC (Y3) Beschwaden	Solenoid valve filling / SCC (Y3) moistening	Modul 4
Y2	50.00.139	Magnetventil Ablöschung	Solenoid valve quenching system	Modul 4
Z1	40.02.424	Entstörfilter	Electronic noise filter	Modul 1
W0	40.01.273	Anschlusskabel	Power connection cable	
W1	40.00.235	Kabel-Ansteuerung I/O PCB - SSR	Cable I/O PCB - SSR	Modul 2
W11	40.02.128	Kabel: Halogenbeleuchtung	Cable Halogen light	Modul 1
W16	40.00.240	Kabel: Hauptschütz - SSR	Cable Main contactor - SSR	Modul 2
W17	40.02.494	Kabel: Steuerstamm	Cable Control Supply	Modul 1
W25	40.02.126	Kabel: Spannungsversorgung CM-Platine	Cable	Modul 1
W3	40.00.236	Kabel: Platine - Magnetventile	Cable pcb - solenoid valve	Modul 4

Änderungsdatum	24.05.2007 09:36:51	Name	CM102E	Dokument-Nr.	78-00148
Erzeuger	SCHD	Spannung	3AC 220/230/240V 50-60Hz	Version	6

Positionsliste
Bill of material

Name Name	Artikelnr. Item number	Artikelbezeichnung	Item description	Module Modul
W4	40.00.219	Kabel: Platine - SC-Pumpe	Cable pcb - SC-pump	Modul 4
W5	40.00.205	Kabel: Niveauelektrode	Cable water level sensor	Modul 3

Änderungsdatum	24.05.2007 09:36:51	Name	CM102E	Dokument-Nr.	78-00148
Erzeuger	SCHD	Spannung	3AC 220/230/240V 50-60Hz	Version	6