



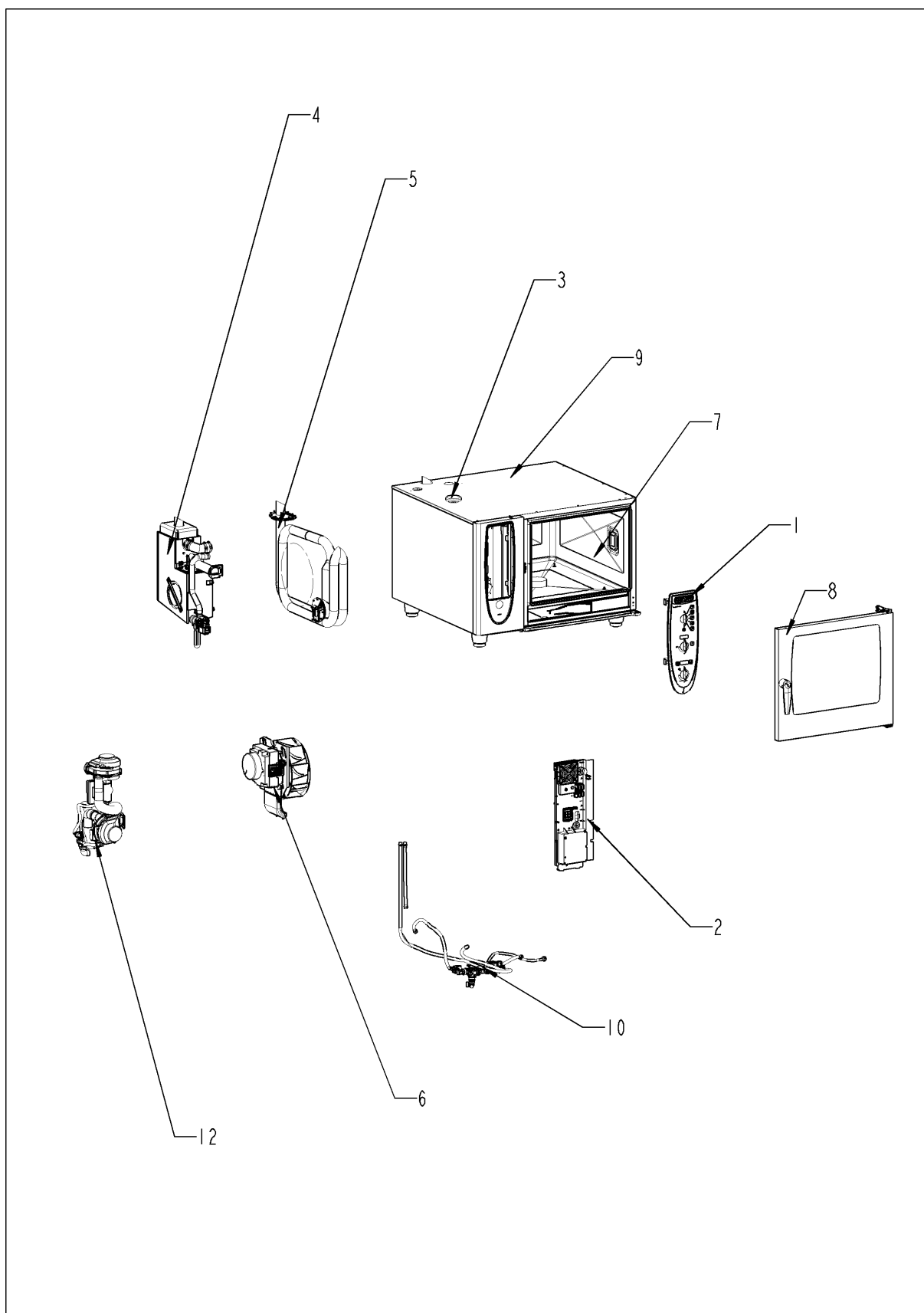
Service Teilekatalog

SelfCooking Center® Linie Combi Master 62G

Gültig ab 10/2008



Übersicht



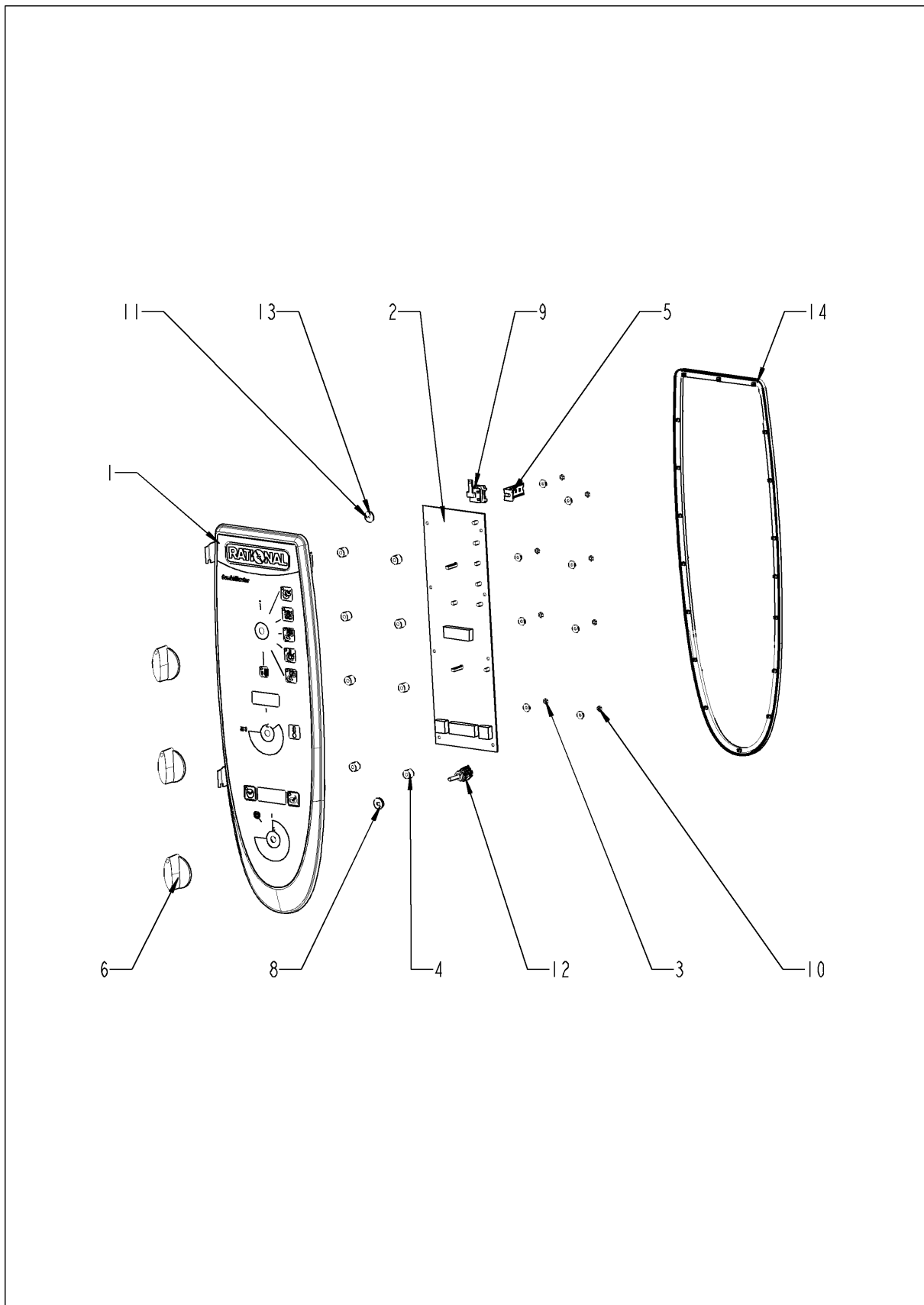
Combi Master 62G

Gültig ab 10/2008

Übersicht

Pos.	Baugruppe	Seite
1	Bedienblende	4
2	Elektromontage	6
3	ClimaPlus	10
4	Dampfgenerator	12
5	Heißluftheizung	18
6	Motor und Lüfterrad	22
7	Garraum	24
8	Tür	28
9	Außenmantel	32
10	Wasser	36
11	CleanJet + Care	38
12	Gasbauteile	40
13	Sonstiges	46

Bedienblende



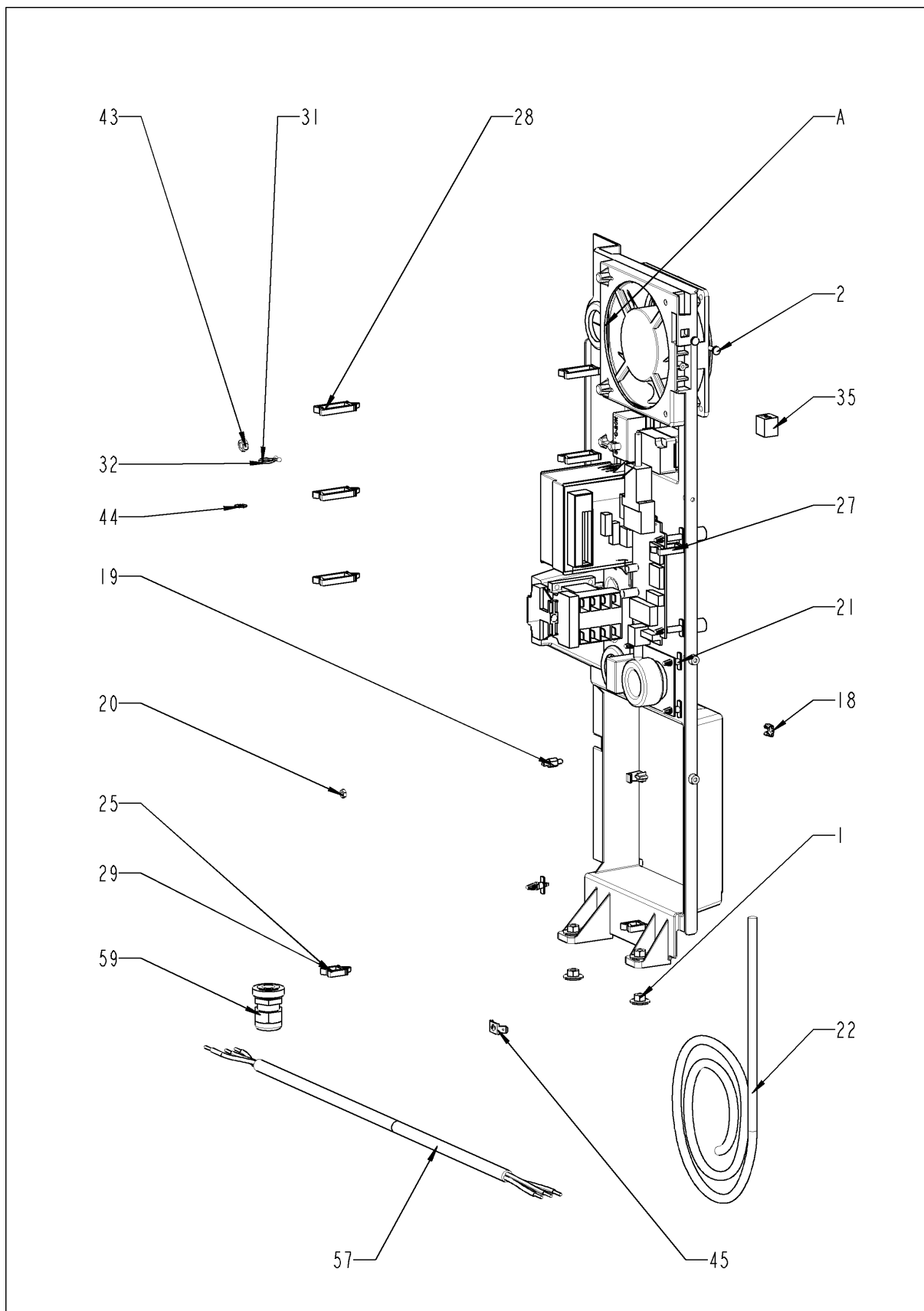
Combi Master 62G

Gültig ab 10/2008

Bedienblende

Pos.	Artikelnummer	Benennung	Menge
1	87.00.026	Blendeneinsatz mit Folie	1
2	siehe Schaltplan	Bedienplatine Index "MF"	1
3	10.00.916	Flanschmutter M4 m. Unterkopfverzahnung	8
4	10.00.355	Distanzhülse schwarz	8
5	2020.0400	Kabelstammhalter kurz für Kabelbaumbef.	1
6	16.00.822	Knebel OEM, schwarzgrau	3
8	5110.1027	Distanzscheibe für Bedienblende	2
9	siehe Schaltplan	Alarmsummer	1
10	1104.0121	Sechskantmutter M4, selbstsichernd	1
11	5110.1029	Dichtung Betriebsartenschalter	1
12	siehe Schaltplan	Potentiometer KT	1
13	5110.1029	Dichtung Betriebsartenschalter	1
14	16.00.387	Halter f. Dichtlippe + Dichtlippe	1

Elektromontage



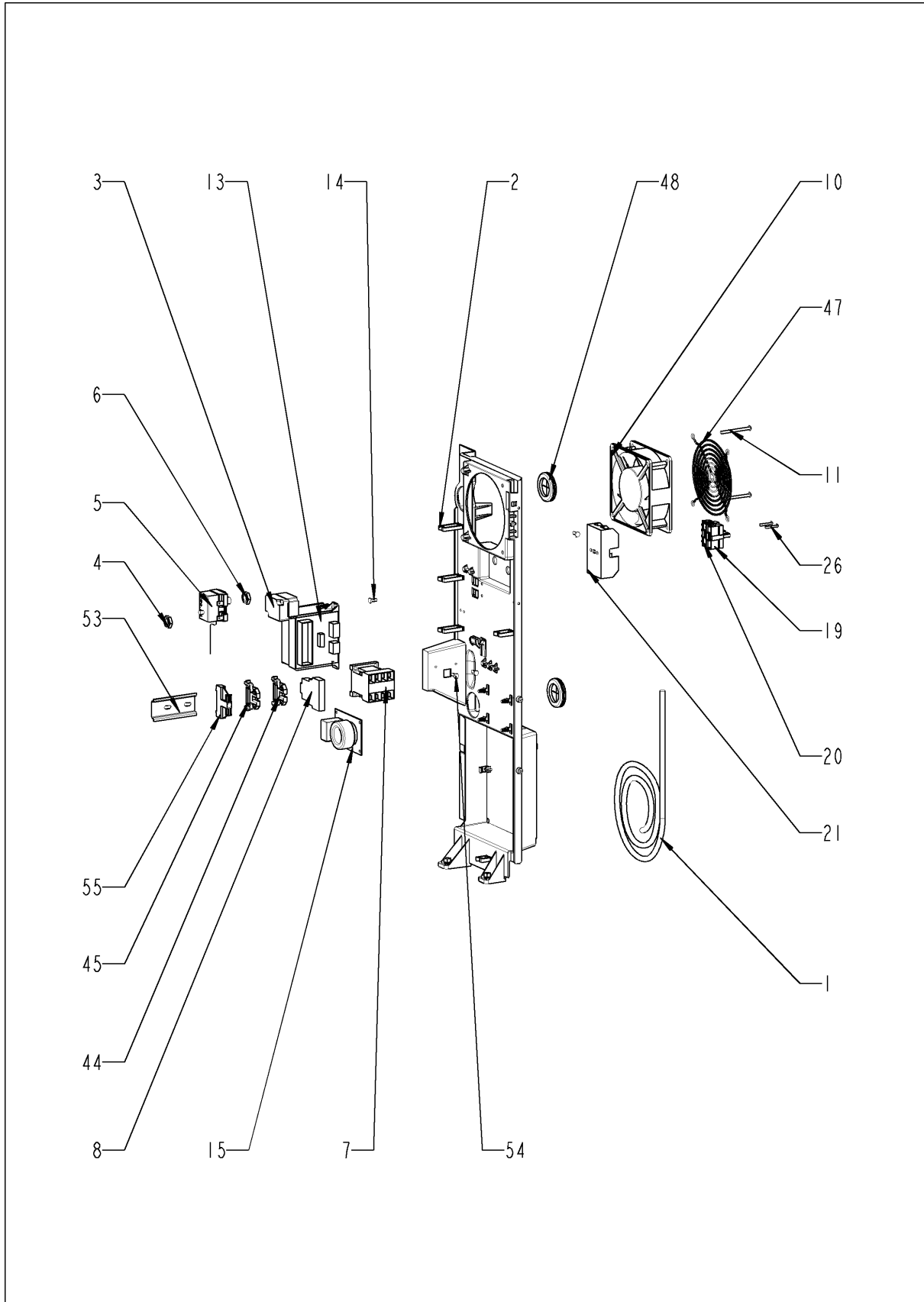
Combi Master 62G

Gültig ab 10/2008

Elektromontage

Pos.	Artikelnummer	Benennung	Menge
1	10.00.709	Flanschmutter M6 m. Unterkopfverzahnung	2
2	10.00.239	EJOT PT-Schraube Torx 4x10	3
17	40.00.417	Halteclip f. Platine	1
18	1104.0801	Käfigmutter M4	1
19	10.00.243	Abstandshalter M4x8	1
20	1104.0120	Sechskantmutter M4	1
21	40.01.579	Halteclip f. Platine	3
22	40.00.472	Datentransferkabel 1.3m	1
25	10.00.112	Kabel-Clip kurz	4
27	10.00.421	Kabel-Clip	8
28	10.00.111	Kabel-Clip lang	4
28	10.00.111	Kabel-Clip lang	1
29	10.00.112	Kabel-Clip kurz	2
31	10.00.471	Kabelhalter d10-12mm	3
32	10.00.471	Kabelhalter d10-12mm	3
43	1106.0160	Sechskantmutter M6	1
44	1206.0120	Zahnscheibe A6,4	1
45	4002.0110	Steckverteiler 2-fach,	2
57	siehe Schaltplan	Netzkabel 3x2.5mm ² 3m	1
59	40.00.320	Kabelverschraubung M20x1.5	1
A		Elektromontage	1

Elektromontage



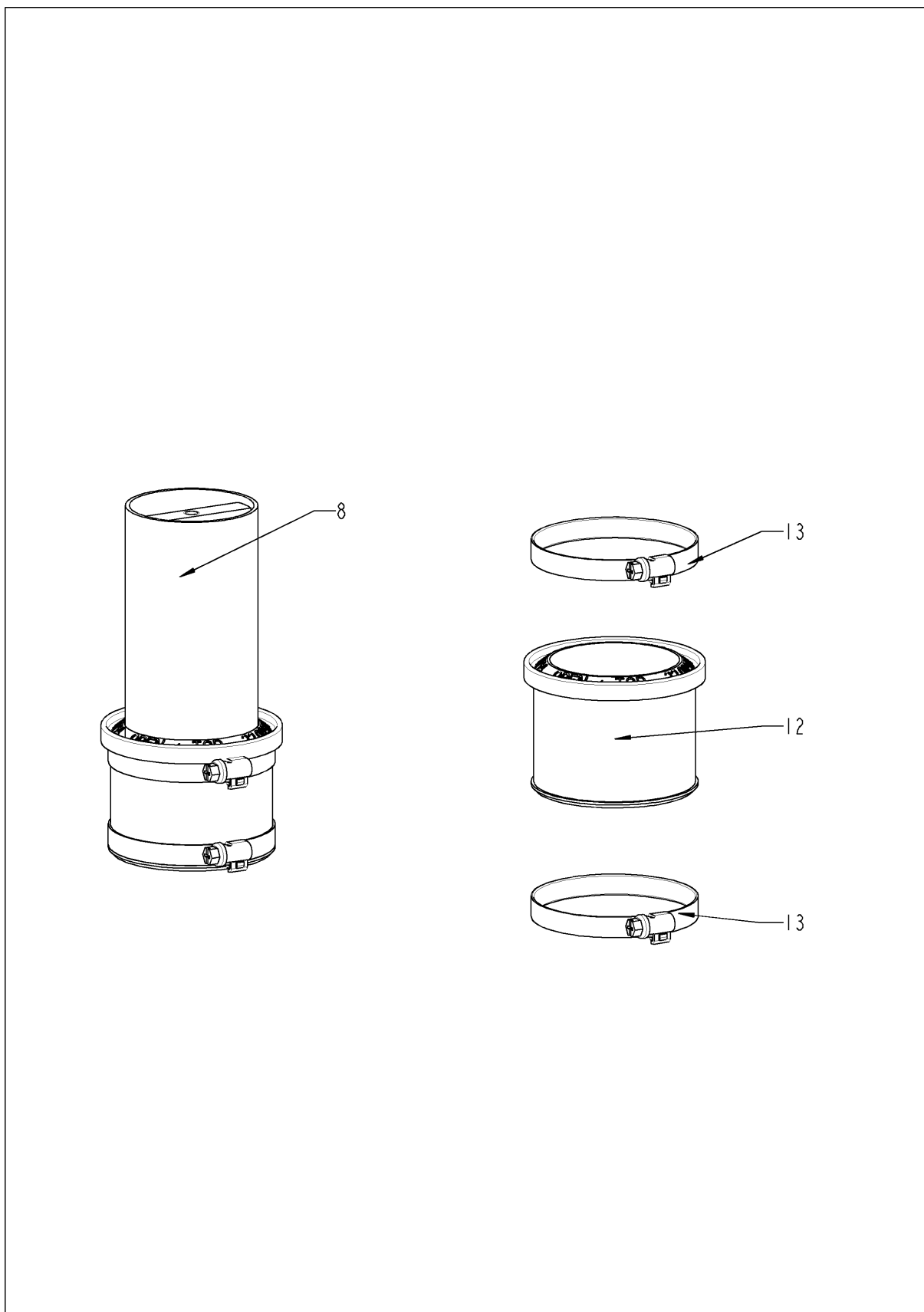
Combi Master 62G

Gültig ab 10/2008

Elektromontage

Pos.	Artikelnummer	Benennung	Menge
1	40.02.956	Steuerstamm	1
2	10.00.111	Kabel-Clip lang	4
3	siehe Schaltplan	Trockengehschutz 157°C	1
4	3014.0302	Sechskantmutter M10 f.Trockengehschutz	1
5	siehe Schaltplan	Sicherheitstemperaturbegrenzer 365°C	1
6	3014.0327	Sechskantmutter M10x1,0	1
7	siehe Schaltplan	Schütz 3TG1010-2AK2	1
10	siehe Schaltplan	Kühllüfter	1
11	10.00.238	Schraube Torx 4x50	2
13	siehe Schaltplan	Steuertrafo	1
14	10.00.239	EJOT PT-Schraube Torx 4x10	1
15	siehe Schaltplan	Netzfilter	1
21	40.02.512	Sicherungshalter 2x6.3A	1
26	10.00.240	Schraube Torx 3x20	2
47	2005.0106	Schutzgitter für Kühllüfter 120x120mm	1
48	4007.0620	Membrandurchführung DGC 29	2
53	40.00.519	Tragschiene 75mm	1
54	10.00.239	EJOT PT-Schraube Torx 4x10	2
55	4001.1203	Endklammer für Tragschiene	1

ClimaPlus



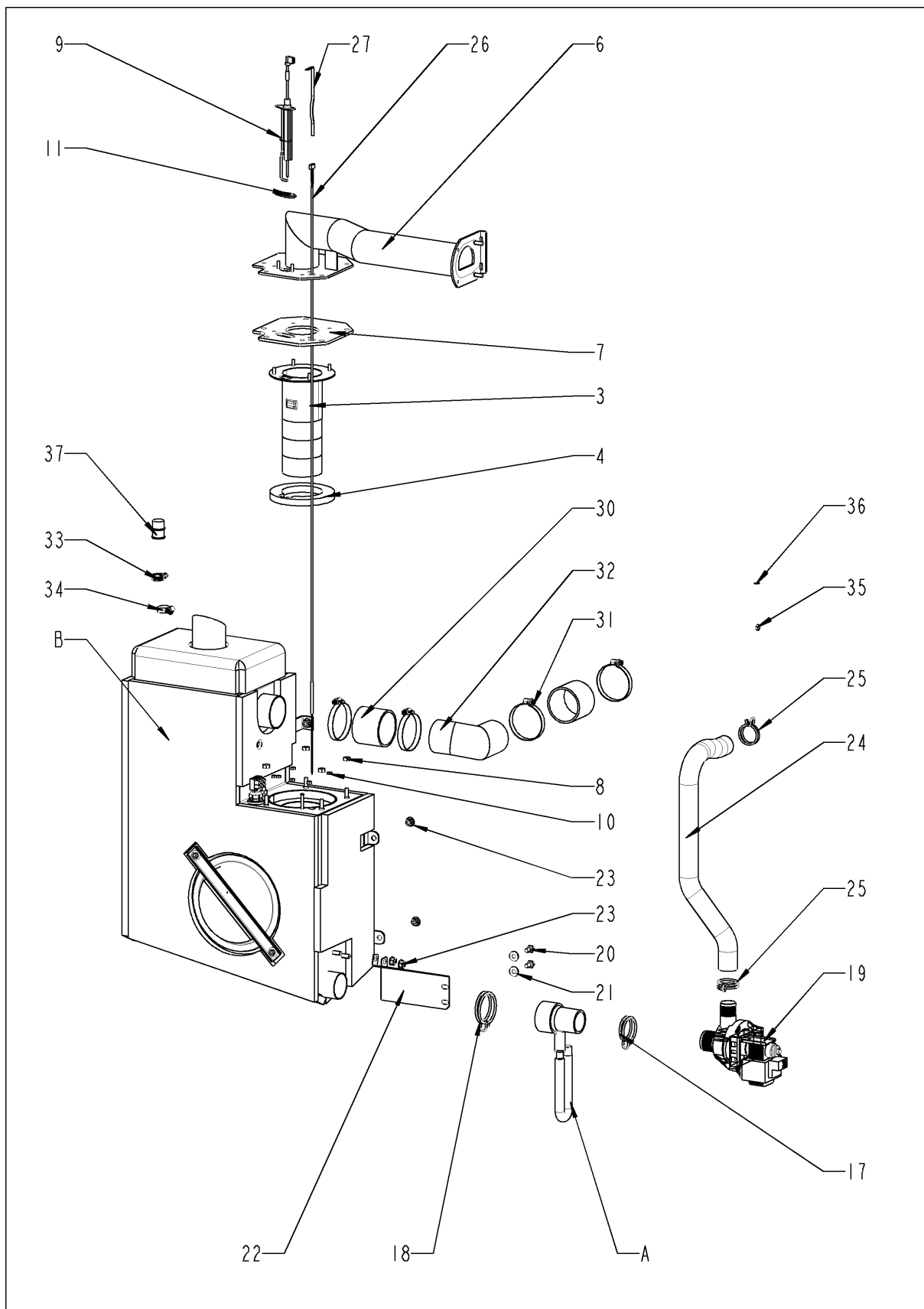
Combi Master 62G

Gültig ab 10/2008

ClimaPlus

Pos.	Artikelnummer	Benennung	Menge
8	22.00.578	Überdruckventil	1
12	22.00.564	Dichtung f. Belüftung	1
13	2066.0504	Schlauchschelle 40-60mm	1

Dampfgenerator



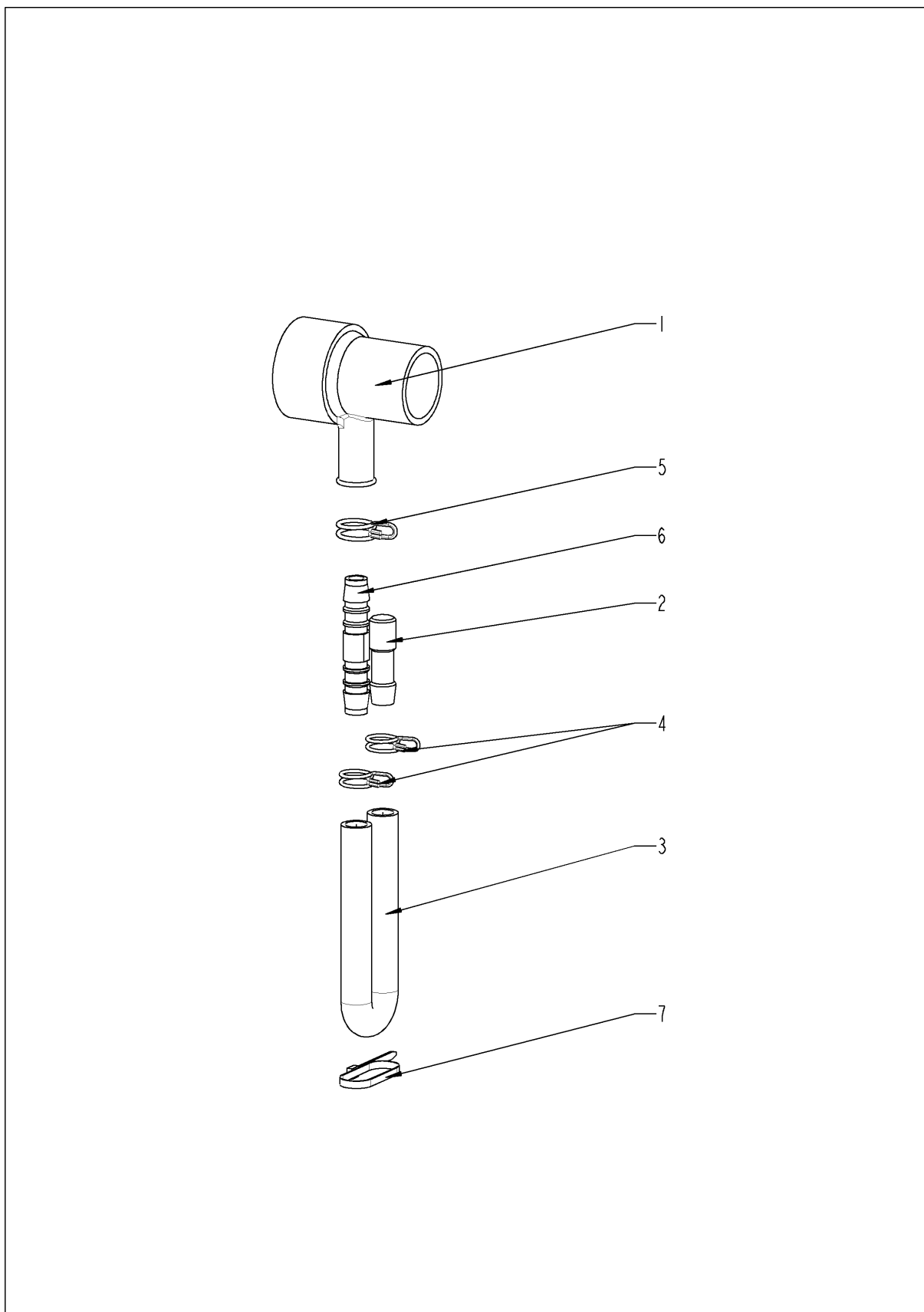
Combi Master 62G

Gültig ab 10/2008

Dampfgenerator

Pos.	Artikelnummer	Benennung	Menge
1	1106.0803	Sechskant-Combimutter M6 verzinkt	1
3	72.00.008	DG-Brenner	1
4	72.00.048	Isolierung f.DG-Brenner	1
5	1104.0122	Sechskant-Combimutter M4 verzinkt	4
6	70.00.044	Brennerrohr DG	1
7	72.00.020	Dichtung f.Brennerträger	1
8	1105.0121	Sechskant-Combimutter M5 verzinkt	4
9	44.00.251	Zünderlektrode DG	1
10	1104.0120	Sechskantmutter M4	2
11	44.00.250	Dichtung f. Zünderlektrode	1
17	2066.0519	Schlauchklemme d 35,6 mm	1
18	2066.0526	Schlauchklemme 46mm	1
19	siehe Schaltplan	Entleerungspumpe	1
20	1006.0762	Sechskantschraube M6x10	2
21	1306.0222	Unterlegscheibe A6,4x15x1,5	2
22	44.00.226	Halter f. Pumpe	1
23	10.00.709	Flanschmutter M6 m. Unterkopfverzahnung	2
24	44.00.234	Abflußschlauch DG	1
25	2066.0518	Schlauchklemme 30mm	2
26	siehe Schaltplan	Thermoelement DG (B5)	1
27	44.00.516	Thermostatklammhalterblech DG	1
30	2112.1006	Dampfschlauch 50x7mm	2
31	2066.0504	Schlauchschele 40-60mm	4
32	44.00.349	Dampfrohr DG	1
33	10.00.982	Schlauchklemme D=18.2	1
34	2066.0205	Schlauchschele 8-16x9 mm SW 7mm	1
35	1105.0120	Sechskantmutter M5	1
36	1205.0120	Zahnscheibe A5,3	1
37	44.01.031	Verschlusskappe für DG	1
A	8354.1320	Pumpenanschlußstutzen kpl.	1
B	44.00.183	Dampfgenerator isoliert	1

Pumpenanschlußstutzen



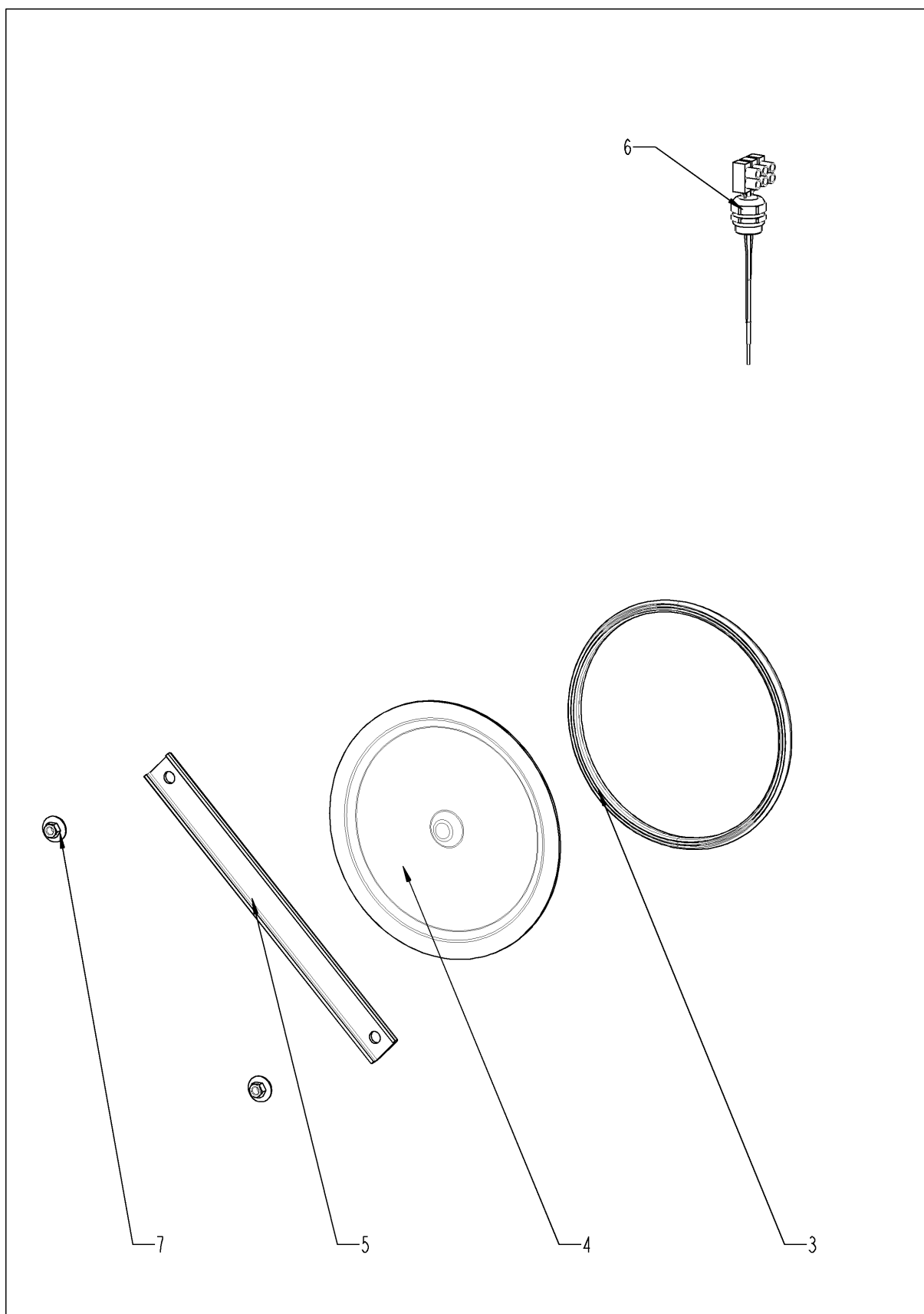
Combi Master 62G

Gültig ab 10/2008

Pumpenanschlußstutzen

Pos.	Artikelnummer	Benennung	Menge
1	2118.1000	Pumpenanschlußstutzen	1
2	2120.1259	Stopfen 10mm	1
3	2110.1008	Silikonschlauch ø10x2mm	1
4	2066.0527	Schlauchklemme 14mm	2
5	2066.0530	Schlauchklemme 16.4mm	1
6	2062.0331	Verbindungsteil GS 10	1
7	4005.0101	Kabelbinder 145 mm	1

Dampfgenerator isoliert



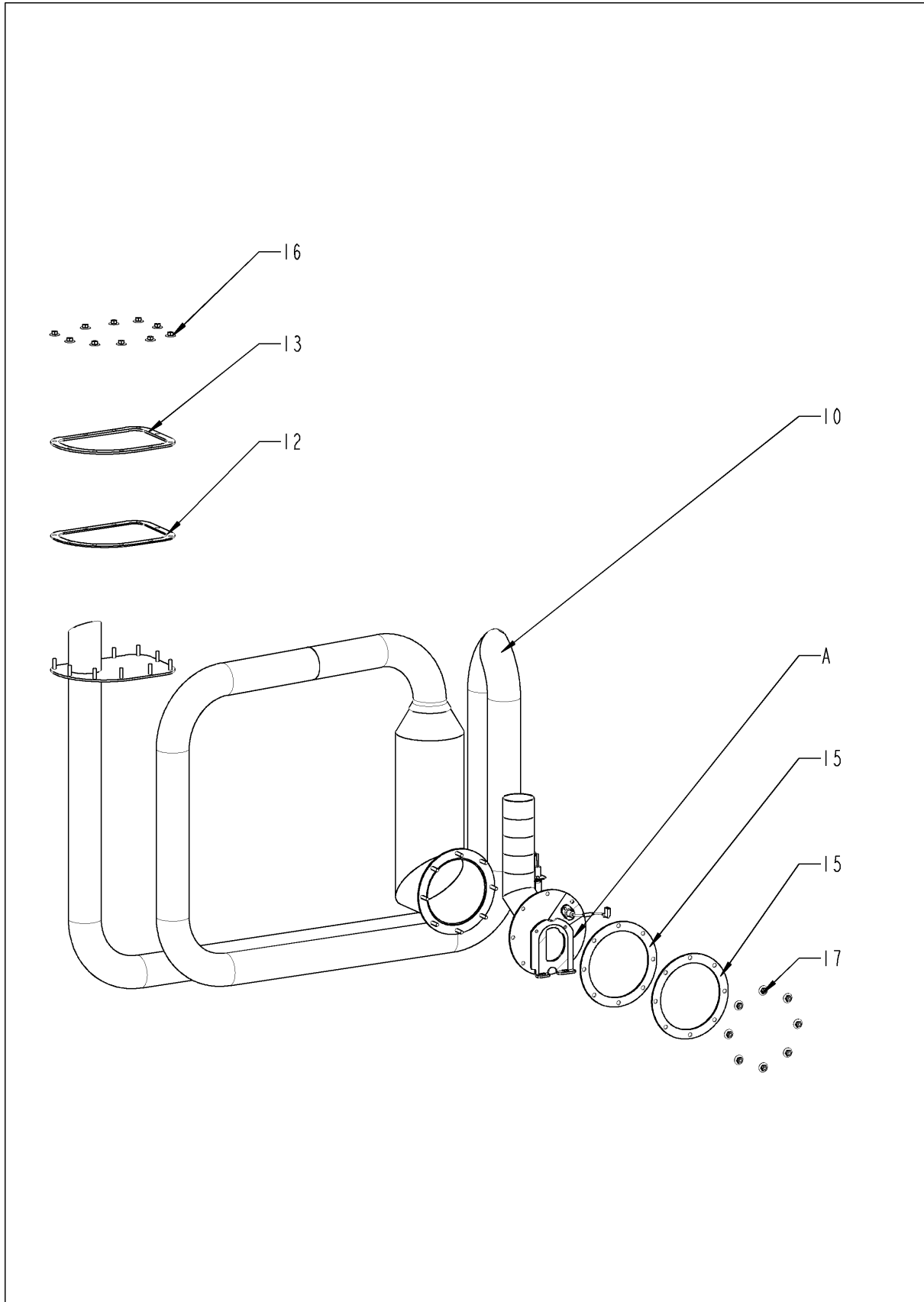
Combi Master 62G

Gültig ab 10/2008

Dampfgenerator isoliert

Pos.	Artikelnummer	Benennung	Menge
3	5012.0566	Dichtung f. Revisionsdeckel	1
4	44.00.263	Revisionsdeckel f. DG	1
5	44.00.264	Spannbügel f. Revisionsdeckel f. DG	1
6	siehe Schaltplan	Füllstandselektrode 85mm	1
7	1105.0121	Sechskant-Combimutter M5 verzinkt	2

Heißluftheizung



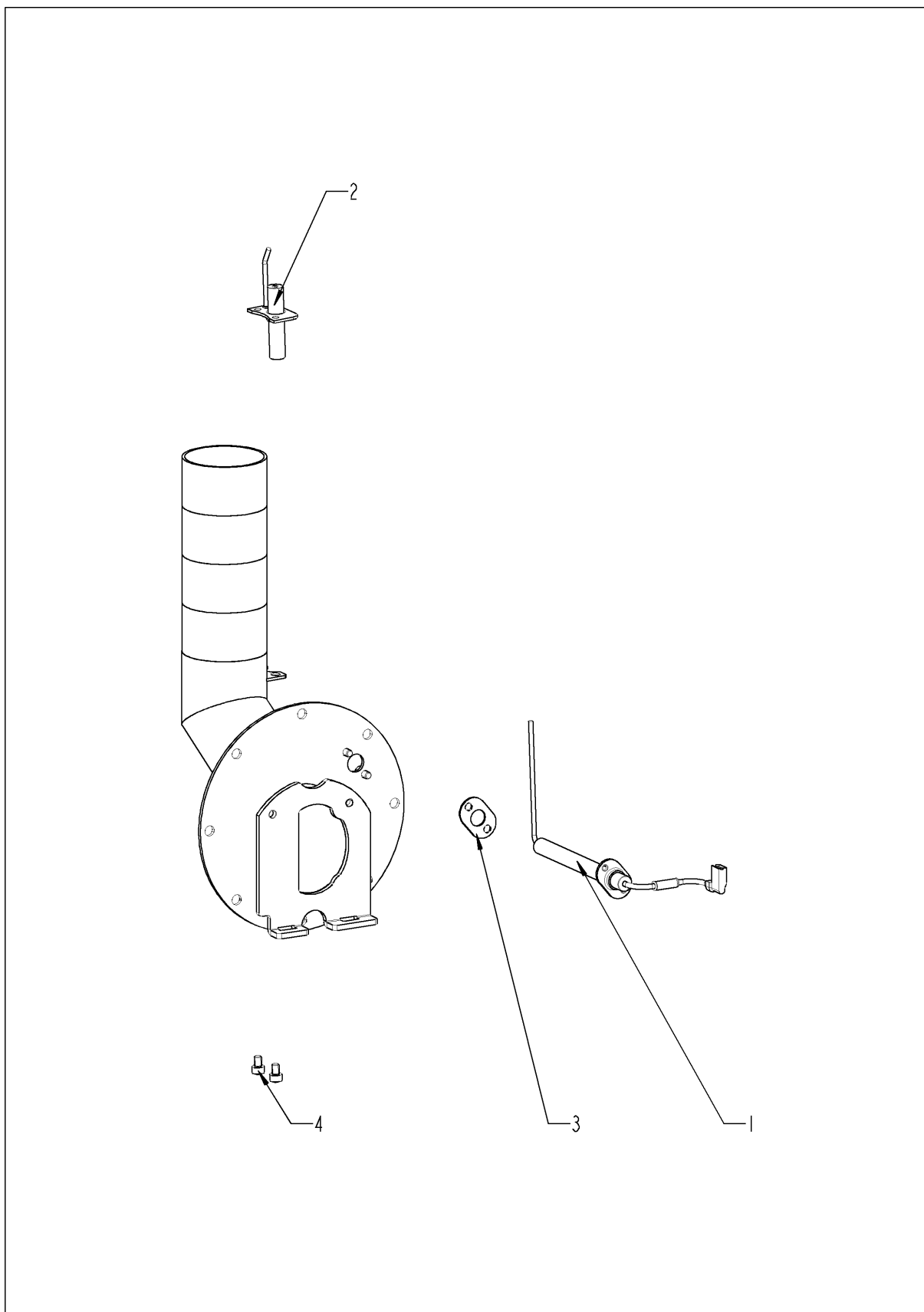
Combi Master 62G

Gültig ab 10/2008

Heißluftheizung

Pos.	Artikelnummer	Benennung	Menge
10	74.00.142	HL-Wärmetauscher	1
12	74.00.234	Dichtung f. WT-IK oben	1
13	74.00.313	Gegenflansch f. WT	1
15	74.00.296	Dichtung f. Wärmetauscher unten	2
16	1105.0122	Sechskant-Combimutter M5 V2A	10
17	1105.0122	Sechskant-Combimutter M5 V2A	8
A	74.00.247	Brenner HL	1

Brenner HL



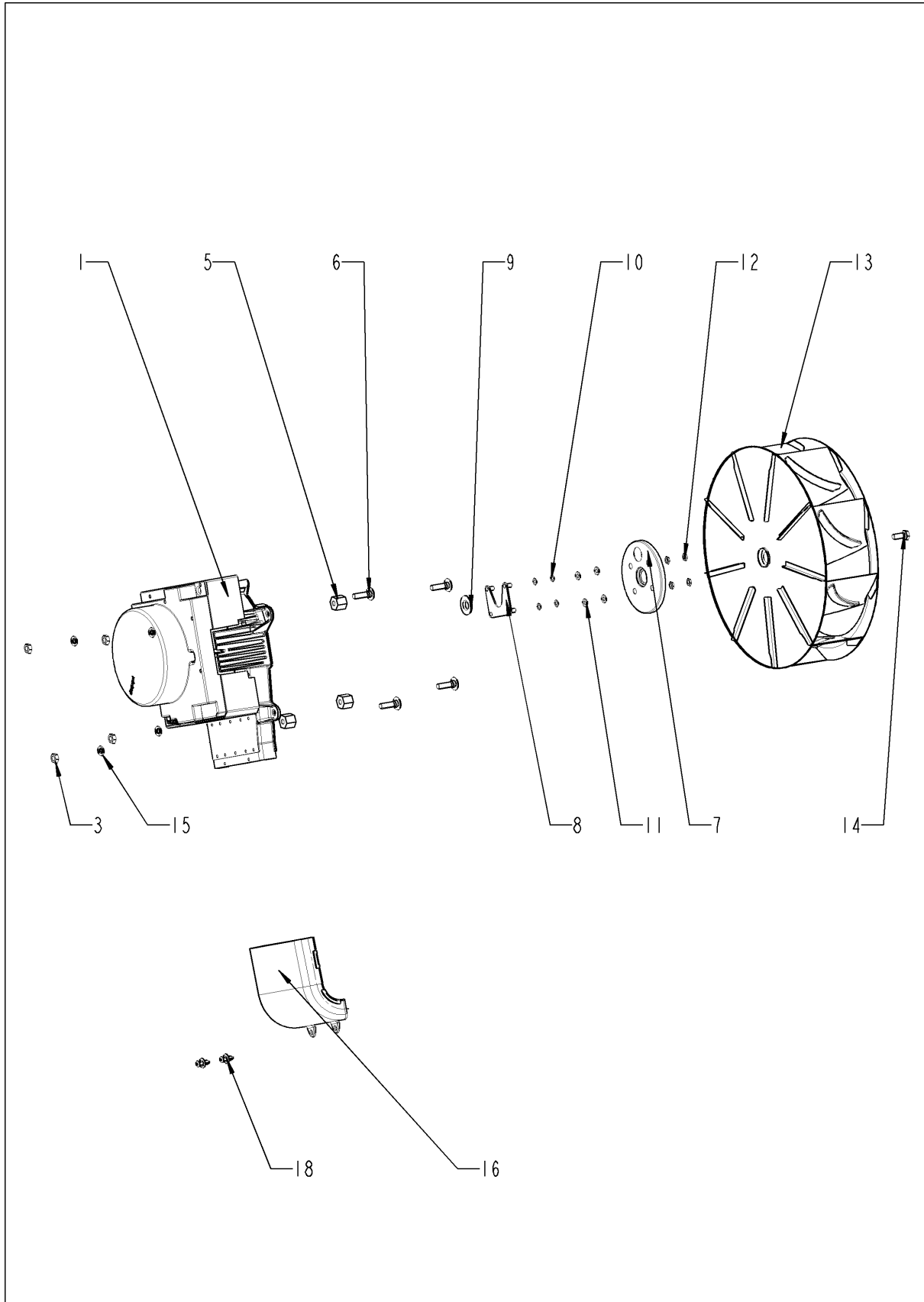
Combi Master 62G

Gültig ab 10/2008

Brenner HL

Pos.	Artikelnummer	Benennung	Menge
1	74.00.230	Zünderlektrode1 f. HL	1
2	74.00.235	Zünderlektrode2 f. HL	1
3	74.00.290	Dichtung Zünderlektrode HL	1
4	10.00.696	Innensechskantschraube M4x6 m. Precoate 85	4

Motor und Lüfterrad



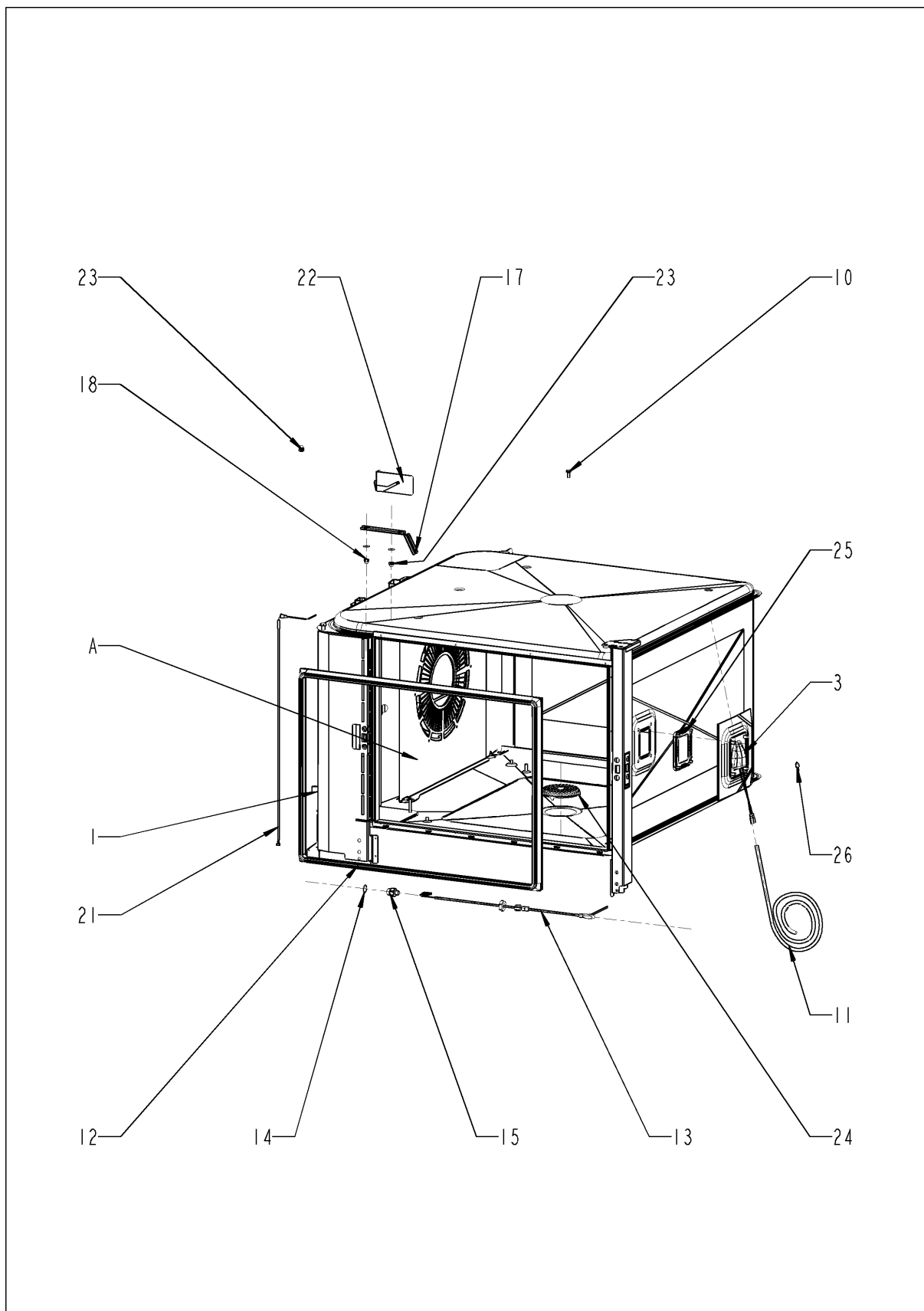
Combi Master 62G

Gültig ab 10/2008

Motor und Lüfterrad

Pos.	Artikelnummer	Benennung	Menge
1	siehe Schaltplan	Lüftermotor	1
3	10.00.710	Flanschmutter M8 m. Unterkopfverzahnung	4
5	2120.1306	Distanzgewindebuchse SW19x17	4
6	1008.1005	Schloßschraube 8x40	4
7	22.00.123	Dichtungsflansch f. Motor	1
8	22.00.120	Halteplatte f. Dichtungsflansch	1
9	22.00.083	Dichtung f. Motorwelle	1
10	1315.0101	Kupferdichtung 6x10	4
11	1306.0120	Unterlegscheibe A6,4	4
12	1106.0220	Sechskantmutter M6 flach	4
13	22.00.192	Lüfterrad D340x135	1
14	10.00.565	Sechskantschraube M8x20	1
15	1308.0162	Unterlegscheibe A8,4	1
16	40.00.310	Abluftrohr unten	1
18	10.00.989	Blindniete mit Gewindestift	2

Garraum



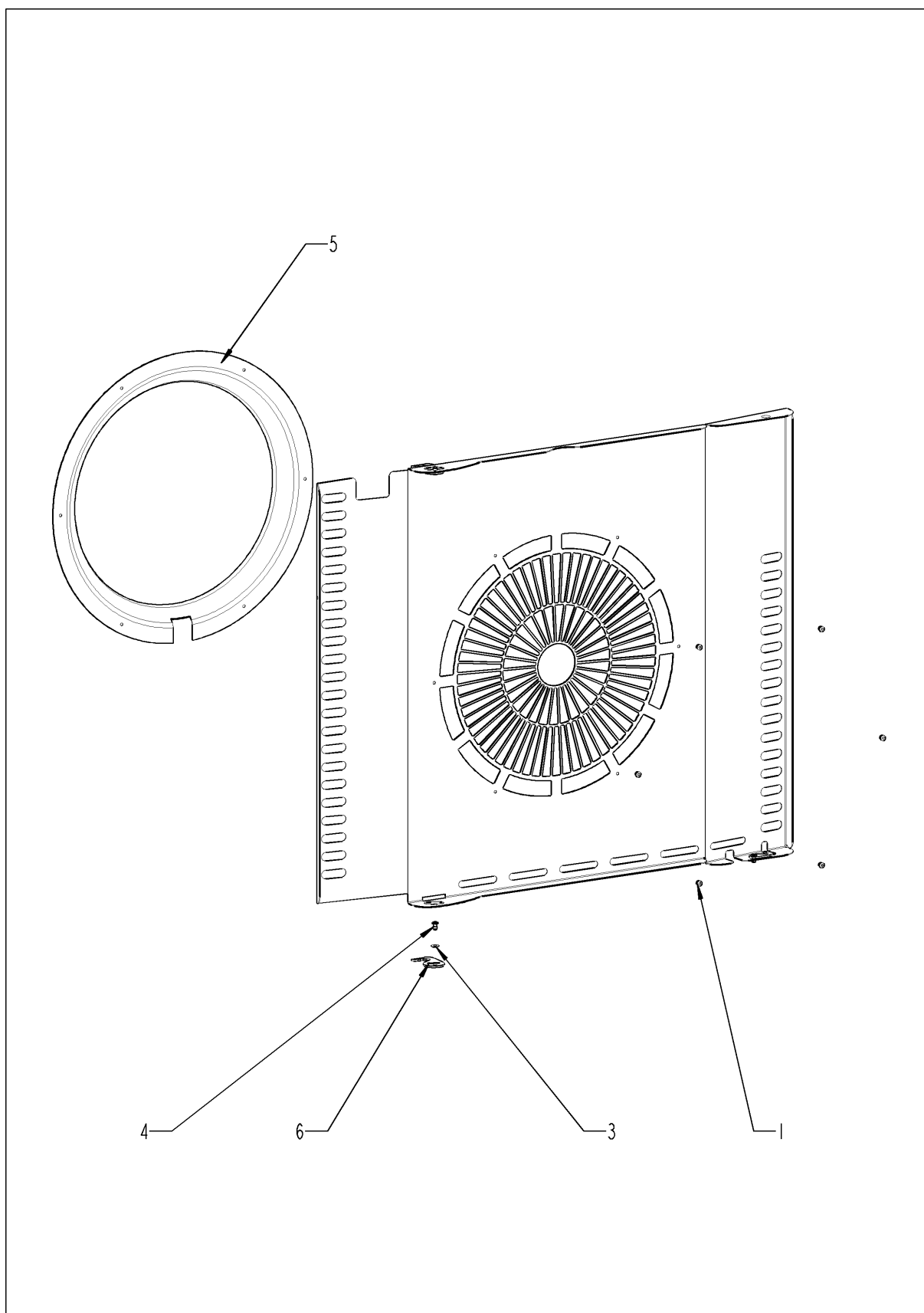
Combi Master 62G

Gültig ab 10/2008

Garraum

Pos.	Artikelnummer	Benennung	Menge
1	2120.1277	Verschraubungsunterteil	1
3	40.00.098	Reflektor f. BOL	1
4	10.00.041	Nietmutter M5 Sechskant geschlossen	4
10	1006.0760	Sechskantschraube M6x16	1
11	siehe Schaltplan	Verkabelung Halogen	1
12	20.00.395	Garraumdichtung	1
13	siehe Schaltplan	KT-Fühler	1
14	10.00.612	Sechskantmutter M16 flach	1
15	1315.0104	Kupferdichtung 16x20x1,5	1
17	40.01.317	Abschirmung KT-Fühler	1
18	10.00.745	Hutmutter M6*A2	2
21	siehe Schaltplan	Thermoelement Garraum (B1)	1
22	40.00.531	Abschirmung Garraumfühler	1
23	10.00.745	Hutmutter M6*A2	1
24	20.00.999	Ablaufsieb Ø80	1
25	40.00.091	Andrückrahmen kpl. f. BOL	1
26	siehe Schaltplan	Halogengarraumlampe 300°C	1
A	22.00.294	Luftleitblech	1

Luftleitblech



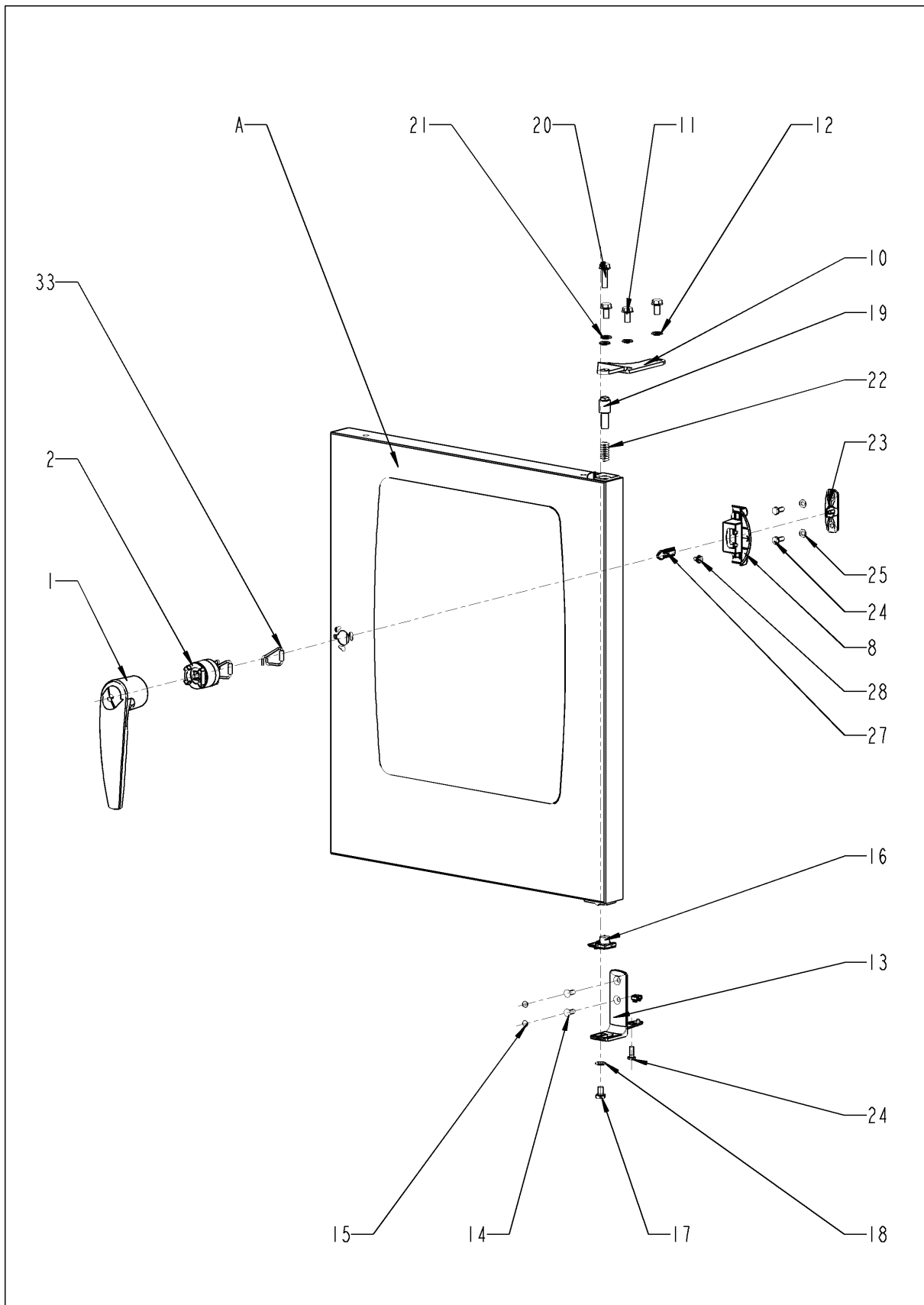
Combi Master 62G

Gültig ab 10/2008

Luftleitblech

Pos.	Artikelnummer	Benennung	Menge
1	10.00.515	Blindniet 3,2x5 A4	1
2	40.01.289	Kabelhalteclip KT Fühler	1
3	10.00.744	Unterlegscheibe A4,3 *A4	1
4	1604.0167	Blindniet 4x10	1
6	2760.1370	Verschlusshaken für Luftleitblech	1

Tür



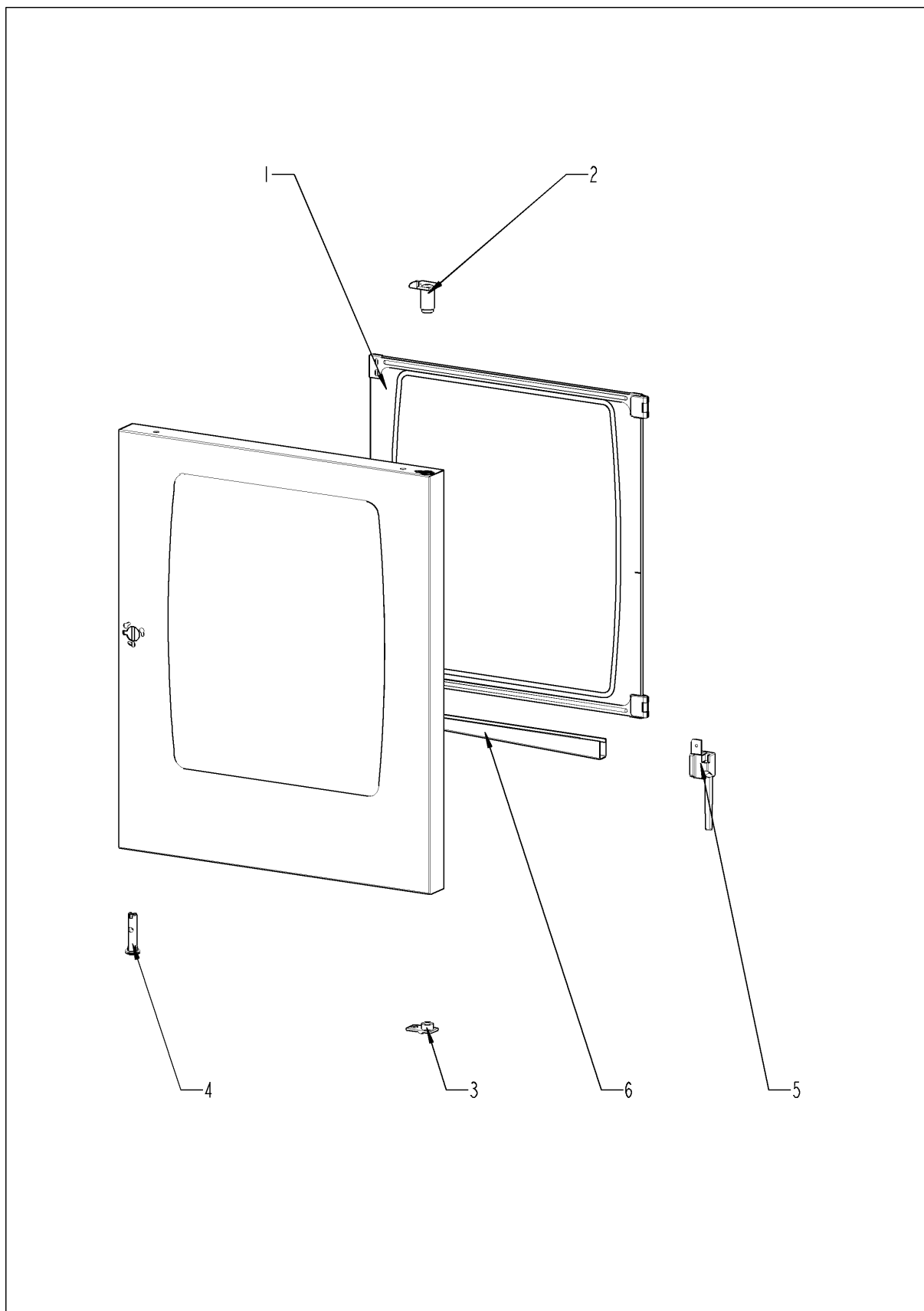
Combi Master 62G

Gültig ab 10/2008

Tür

Pos.	Artikelnummer	Benennung	Menge
1	24.00.153	Türgriff OEM schwarzgrau	1
2	24.00.176	Verschluss f. Türe	1
8	24.00.504	Verschlussabdeckung	1
10	24.00.133	Türhalteplatte oben	1
11	1008.0768	Zierschraube M8x16	3
12	1308.0160	Unterlegscheibe A8,4	3
13	24.00.223	Türhaltewinkel unten	1
14	1006.1962	Senkschraube Torx M6x16	2
15	10.00.090	Abdeckkappe Torx T30	2
16	24.00.137	Rastzapfen	1
17	10.00.099	Sechskantschraube M8x12	1
18	1308.0160	Unterlegscheibe A8,4	1
19	24.00.048	Achszapfen Tür oben	1
20	1008.0769	Zierschraube M8x30	1
21	1308.0160	Unterlegscheibe A8,4	1
22	2001.0109	Druckfeder	1
23	24.00.141	Halter f. Kloben	1
24	1006.0760	Sechskantschraube M6x16	2
25	1306.0120	Unterlegscheibe A6,4	2
27	24.00.142	Kloben	1
28	1005.2000	Sperrzahnschraube M5x8	1
33	24.01.100	Federbügel f. Verschluss	1
A	24.00.105	Tür	1

Tür



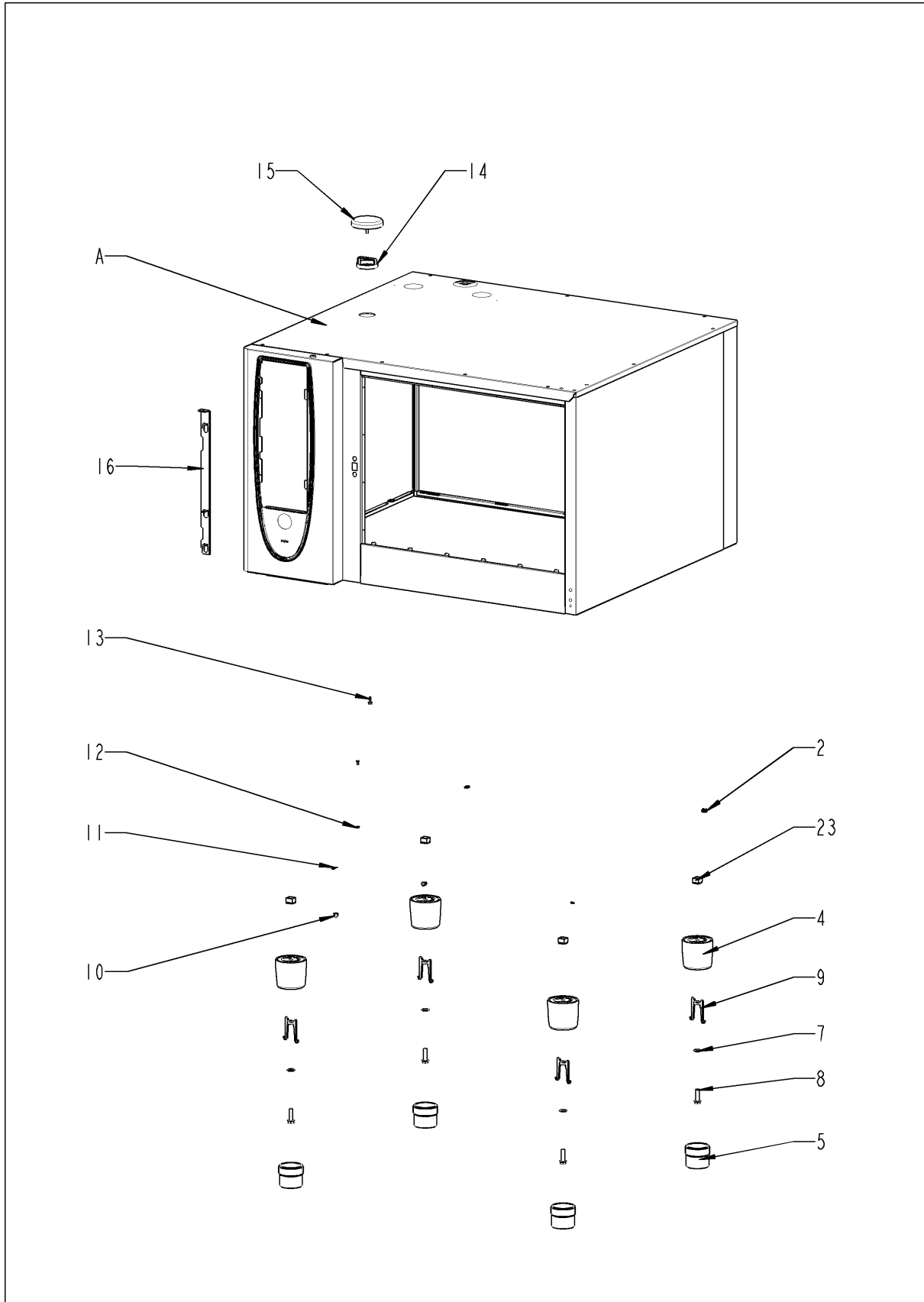
Combi Master 62G

Gültig ab 10/2008

Tür

Pos.	Artikelnummer	Benennung	Menge
1	24.00.198	Innenscheibe	1
2	24.00.147	Achshülse	1
3	24.00.146	Rasthülse	1
4	24.00.502	Türmagnethalter mit Magnet	1
5	24.01.188	Ablauf Tropfwanne	1
6	24.01.801	Türtropfwanne	1
9	24.00.171	Silikonpuffer 7mm	1

Außenmantel



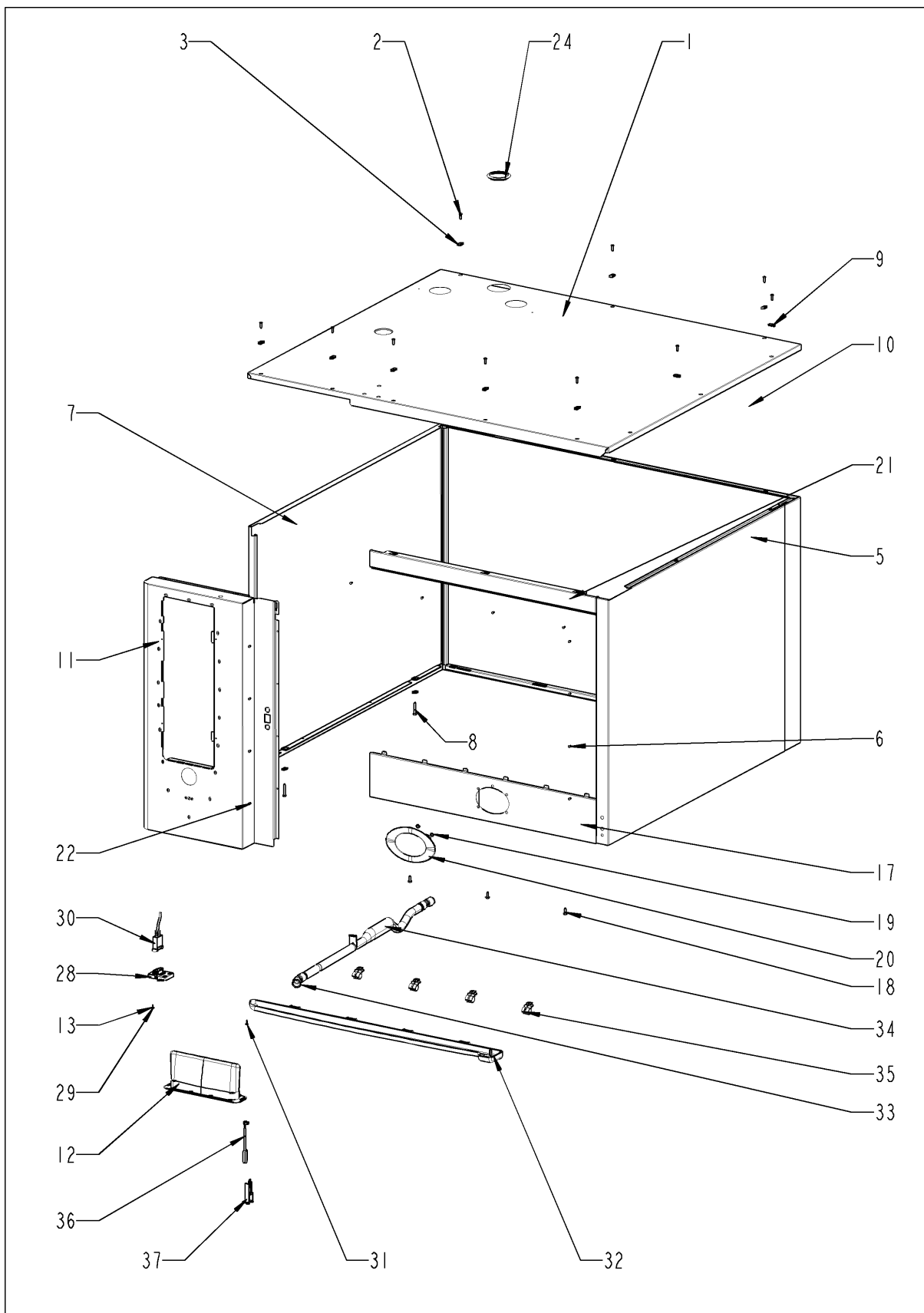
Combi Master 62G

Gültig ab 10/2008

Außenmantel

Pos.	Artikelnummer	Benennung	Menge
1	1104.0820	Schnappmutter 4,2mm	3
2	1110.0800	Käfigmutter M10	4
4	12.00.205	Fußoberteil	4
5	12.00.206	Fußunterteil	4
7	1328.0102	Sperrkantscheibe A10,2	4
8	10.00.975	Sechskantschraube M10x35	4
9	12.00.516	Ausdrehsicherung f. Fußunterteil	4
10	10.00.745	Hutmutter M6*A2	1
11	1206.0120	Zahnscheibe A6,4	1
12	1105.0123	Sechskant-Combimutter M4	1
14	22.00.354	Abstandsring	1
15	22.00.353	Glocke für Belüftung	1
16	16.01.327	Blendenöffner	1
23	1106.0802	Käfigmutter M6	4
A		Außenmantel	1

Außenmantel



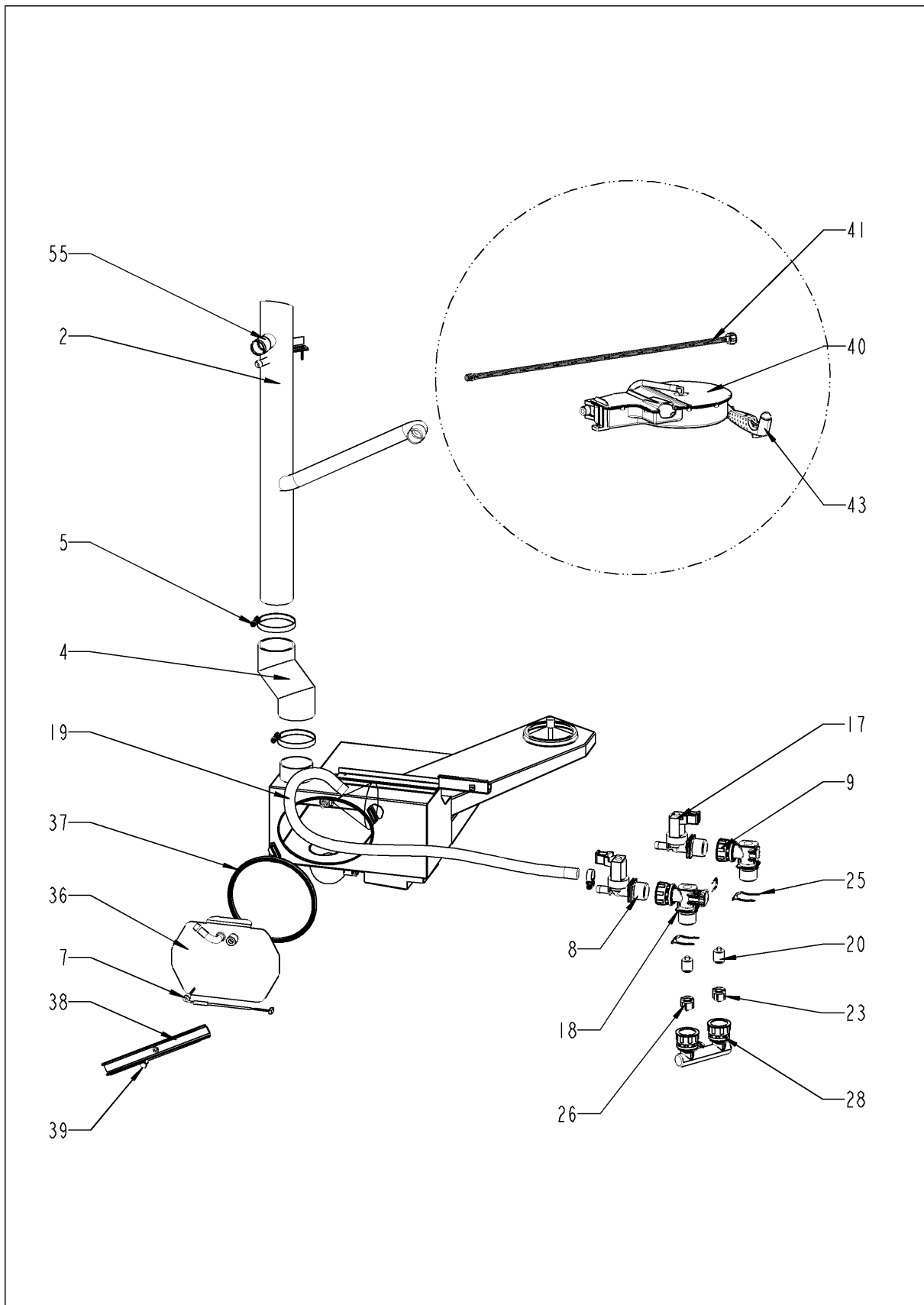
Combi Master 62G

Gültig ab 10/2008

Außenmantel

Pos.	Artikelnummer	Benennung	Menge
1	16.00.819	Decke	1
2	1003.2265	Senkkopf-Blechschaube 4,2x16	9
3	1104.0820	Schnappmutter 4,2mm	10
4	1004.2160	Sechskant Blechschaube 4,2x16	2
5	16.00.146	Seitenteil rechts	1
6	1603.0166	Blindniet 3,2x7,9 CNS	4
7	16.00.147	Seitenteil links	1
8	10.00.102	Sechskant-Blechschaube B4,2x32	2
9	1104.0820	Schnappmutter 4,2mm	2
10	16.00.201	Rückwand	1
11	16.00.297	Vorderwand	1
11	K-005298		1
11	K-005295		1
12	16.00.673	Filtereinsatz	1
13	10.00.103	EJOT PT-Schraube KA 3.5x10 Kreuz	1
14	1104.0820	Schnappmutter 4,2mm	1
17	16.00.322	Verbindung unten f. Tulpe	1
18	1004.2160	Sechskant Blechschaube 4,2x16	3
19	1107.0100	Schnellbefestiger ø4	5
20	50.00.754	Tulpe für Handbrause mit Klebeband OEM schwarz	1
21	16.00.186	Verbindung oben	1
22	1603.0166	Blindniet 3,2x7,9 CNS	4
24	16.01.433	Dichtung f. Entlüftungsrohr d=53mm	1
28	16.00.360	Abdeckung f. RS232	1
29	10.00.103	EJOT PT-Schraube KA 3.5x10 Kreuz	1
32	50.00.300	Gerätetropfwanne	1
33	50.00.303	Muffe Gerätetropfwanne	2
34	50.00.557	Ablauf Gerätetropfwanne	1
35	50.00.296	Clip f. Gerätetropfwanne	4
36	siehe Schaltplan	Türkkontaktschalter	1
37	16.01.146	Halter f. Türkkontaktschalter	1

Wasser



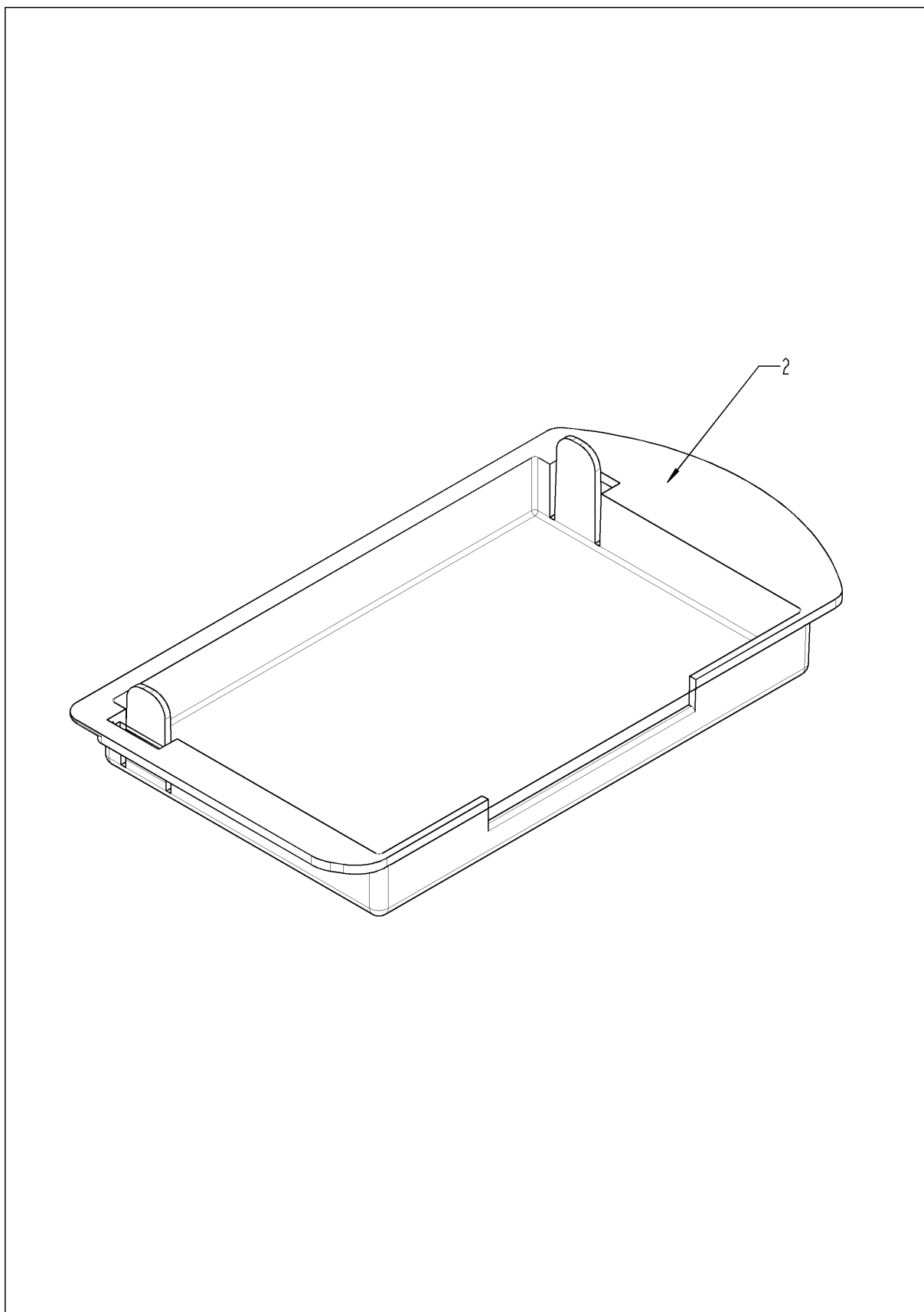
Combi Master 62G

Gültig ab 10/2008

Wasser

Pos.	Artikelnummer	Benennung	Menge
1	2022.0101	Durchführungstülle d8mm	1
2	54.00.221	Entlüftungsrohr	1
3	2066.0527	Schlauchklemme 14mm	1
4	54.00.241	Entl.-Manschette	1
5	2066.0516	Schlauchschele 60-80mm	1
6	2066.0504	Schlauchschele 40-60mm	1
7	siehe Schaltplan	Thermoelement Ablöschung	1
8	siehe Schaltplan	Einfachmagnetventil	1
9	50.00.070	Wasserverteiler hor. Schlauchroller	1
11	2067.0050	Druckschlauch NW10mm	1.13
17	siehe Schaltplan	Einfachmagnetventil	1
18	50.00.071	Wasserverteiler hor. o. Schlauchroller	1
19	2067.0050	Druckschlauch NW10mm	.74
20	50.00.078	Rückschlagventil DW16/DN12	2
21	10.00.810	Schlauchschele Cobra 16/8	4
22	2067.0050	Druckschlauch NW10mm	.4
23	1900.0202	Wasserfilter grob	2
25	50.00.086	Sicherungsblech f. Wasserverteiler	1
26	1900.0202	Wasserfilter grob	1
27	10.00.873	Schlauchklemme CLIC d=15.5mm	1
28	8664.1301	T-Fitting Wasseranschluß	1
36	54.00.760	Revisionsdeckel mit Ablöschdüse	1
37	54.00.805	Dichtung f. Revisionsdeckel Ablöschung	1
38	54.00.225	Spannbügel	1
39	1008.0750	Sechskantschraube M5x16	1
40	50.00.140	Schlauchroller	1
41	50.00.273	Anschlußrohr f. Schlauchroller	1
42	50.00.085	Steckfeder f. Schlauchroller	1
43	50.00.282	Handbrause schwarz	1
44	50.00.156	Klammer für Handbrause	1
54	1105.0121	Sechskant-Combimutter M5 verzinkt	1
55	8354.1304	Belüftungsventil DG	1

CleanJet + Care



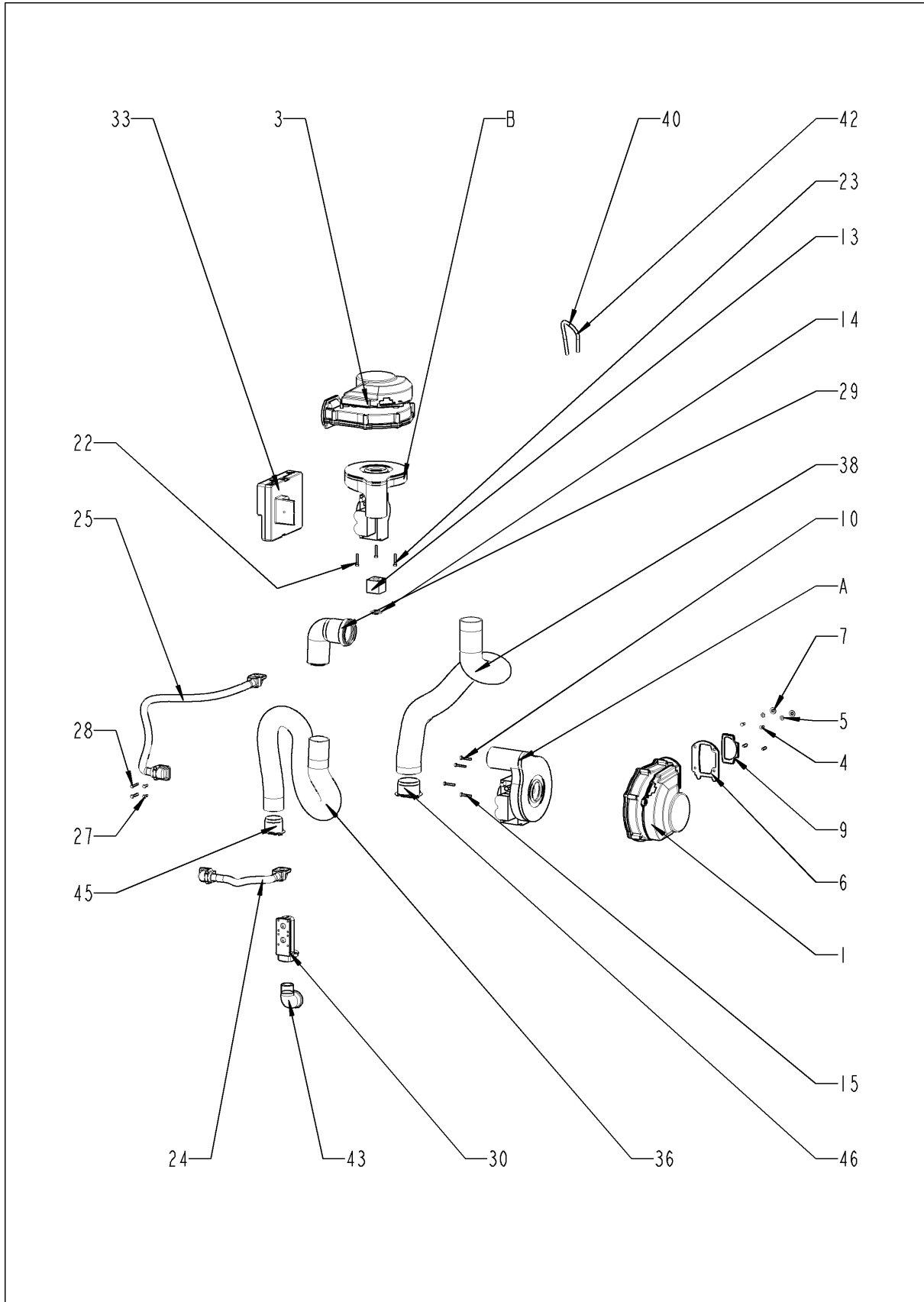
Combi Master 62G

Gültig ab 10/2008

CleanJet + Care

Pos.	Artikelnummer	Benennung	Menge
2	12.00.320	Abdeckung Pumpenausschnitt	1

Gasbauteile



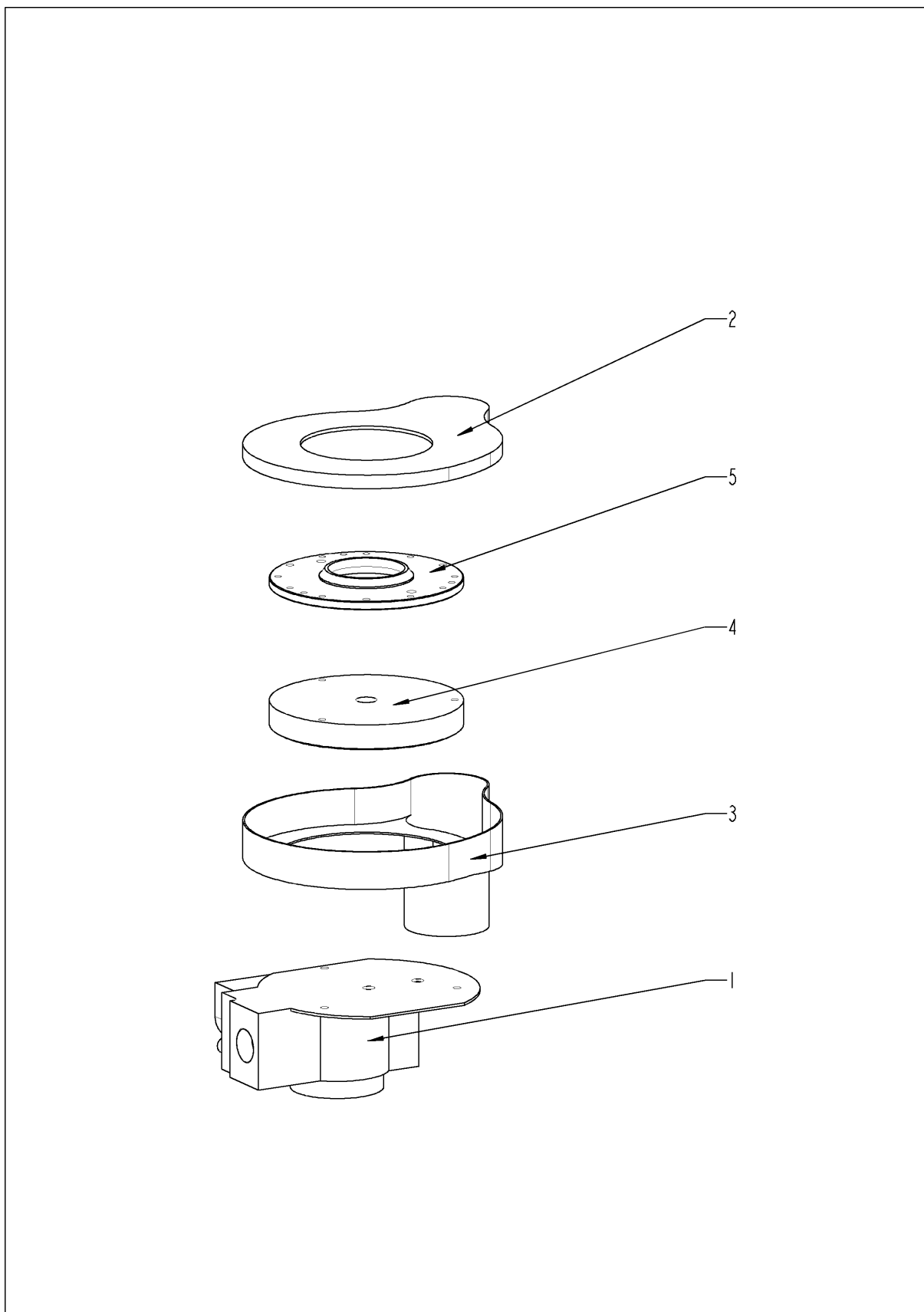
Combi Master 62G

Gültig ab 10/2008

Gasbauteile

Pos.	Artikelnummer	Benennung	Menge
1	siehe Schaltplan	Gebläse für Brenner RG130	1
3	siehe Schaltplan	Gebläse für Brenner RG130	1
4	1008.0750	Sechskantschraube M5x16	4
5	1305.0160	Unterlegscheibe A5,3x10mm	4
6	74.00.310	Gebläseflansch f. RG130	2
7	1105.0122	Sechskant-Combimutter M5 V2A	4
9	74.00.301	Dichtung f. Gebläse-Brenner	2
10	10.00.065	Senkschraube Torx T20 M4x12	3
13	70.00.069	Distanzstück f. Gebläse	1
14	70.00.262	O-Ring 21.89x2.62	1
15	10.00.068	Senkschraube Torx T20 M4x40	4
16	10.00.456	Linsenkopfschraube Torx M4x30 T20	3
18	1204.0120	Zahnscheibe A4,3	6
22	10.00.064	Zylinderschraube Torx M4x30	3
23	10.00.065	Senkschraube Torx T20 M4x12	3
24	70.00.103	Ringwellschlauchleitung 270mm	1
25	70.00.090	Ringwellschlauchleitung 600mm	1
27	10.00.061	Zylinderschraube Torx M4x12	8
28	10.00.063	Zylinderschraube Torx M4x25	8
29	70.00.301	Luftansaugwinkelrohr Heissluft	1
30	74.00.308	Gasverteiler 2x3/4"	1
31	1006.0762	Sechskantschraube M6x10	2
32	1306.0222	Unterlegscheibe A6,4x15x1,5	2
33	siehe Schaltplan	Gasfeuerungsautomat	1
35	10.00.062	Zylinderschraube Torx M4x20	1
36	70.00.115	Luftschlauch D40x800mm	1
38	70.00.096	Luftschlauch D50x650mm	1
40	70.00.280	Silikonschlauch ø4x1,5	.214
42	70.00.280	Silikonschlauch ø4x1,5	.214
45	70.00.221	Luftschlauchhalter 40mm	1
46	70.00.222	Luftschlauchhalter 50mm	1
A	70.00.029	Gasventil kpl. WND 055 RG130	1
B	70.00.033	Gasventil kpl. ND 055 RG130	1

Gasventil



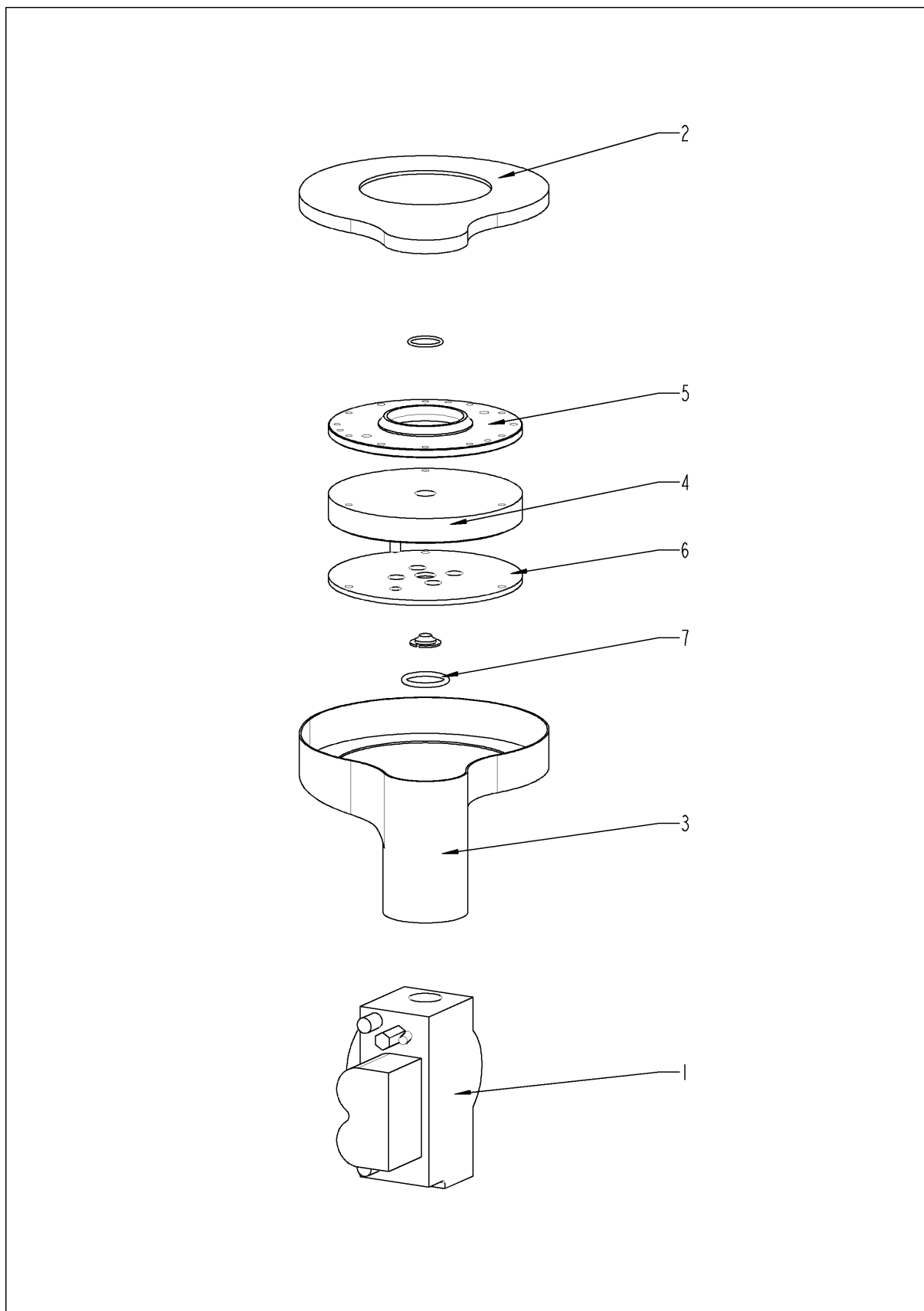
Combi Master 62G

Gültig ab 10/2008

Gasventil

Pos.	Artikelnummer	Benennung	Menge
1	siehe Schaltplan	Gasventil GB 055 WND (seitlich)	1
2	70.00.255	Gasvormischgehäuseboden f. RG130	1
3	70.00.030	Gasvormischgehäuse f. RG130	1
4	70.00.106	Drallscheibe f. Gasvormischung	1
5	70.00.256	Scheibe Vormischkammer-Gebläse RG130	1

Gasventil



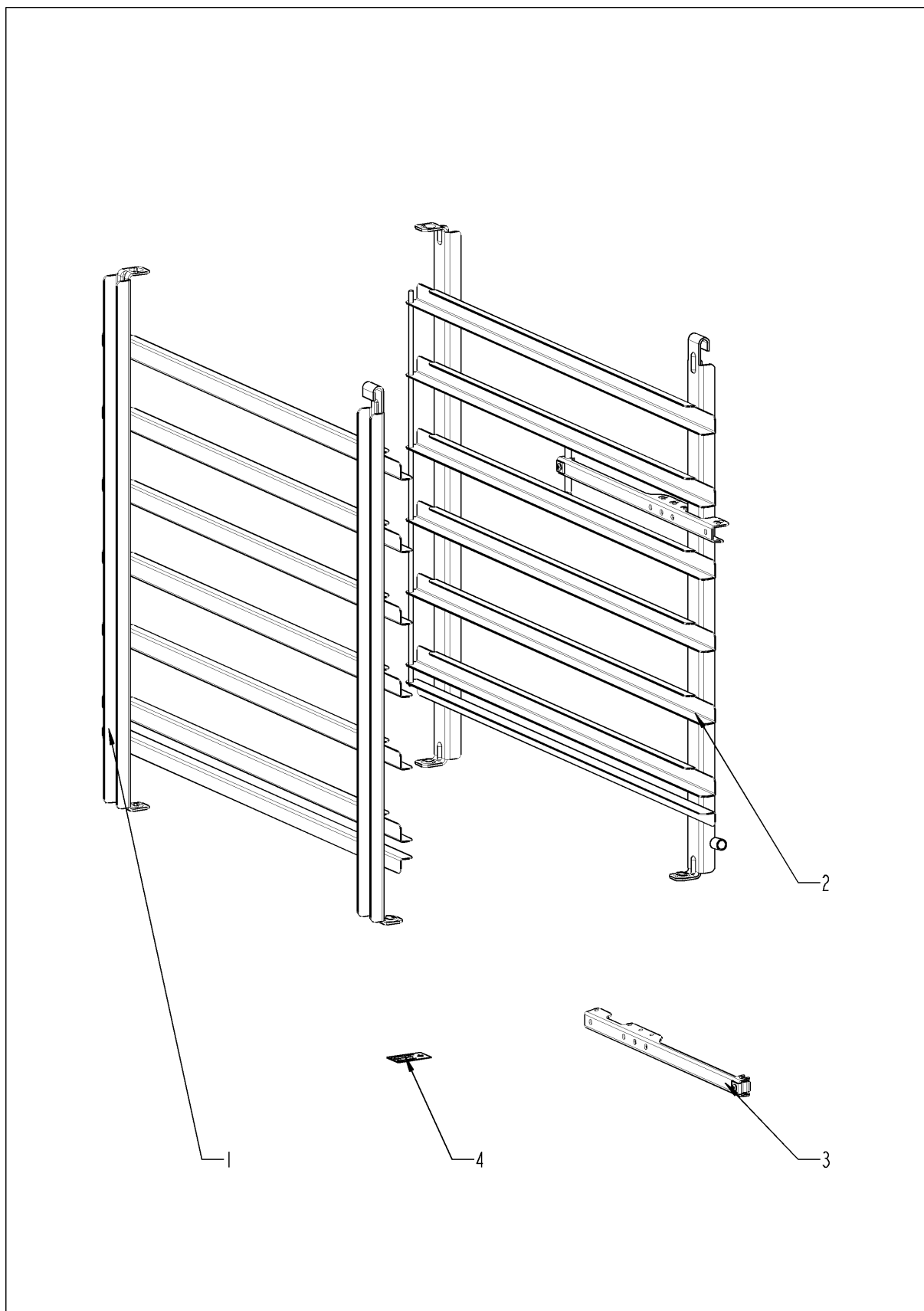
Combi Master 62G

Gültig ab 10/2008

Gasventil

Pos.	Artikelnummer	Benennung	Menge
1	70.00.220	Gasventil GB 055 ND (gerade)	1
2	70.00.255	Gasvormischgehäuseboden f. RG130	1
3	70.00.030	Gasvormischgehäuse f. RG130	1
4	70.00.106	Drallscheibe f. Gasvormischung	1
5	70.00.256	Scheibe Vormischkammer-Gebläse RG130	1
6	70.00.108	Scheibe Gasventil-Vormischkammer	1
7	70.00.261	O-Ring 17x1.5	1

Sonstiges



Combi Master 62G

Gültig ab 10/2008

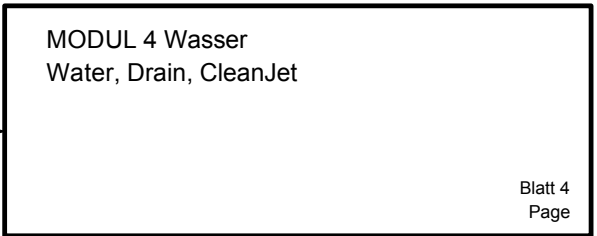
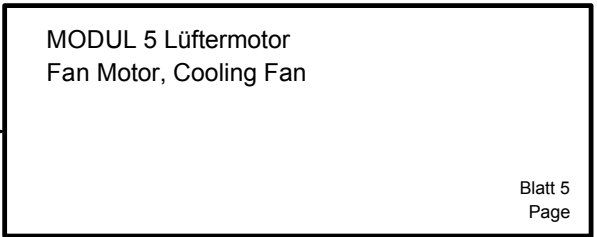
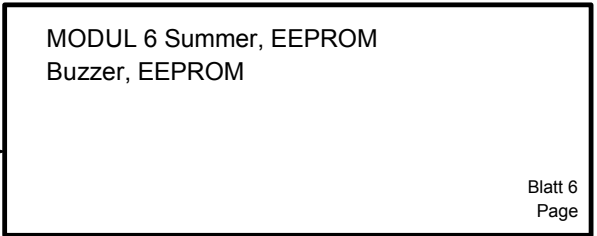
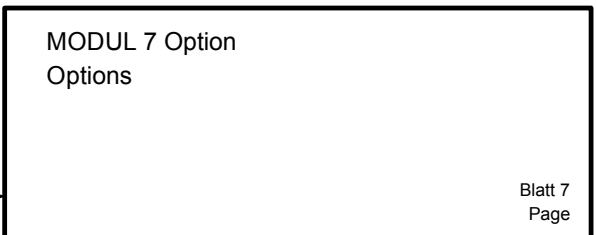
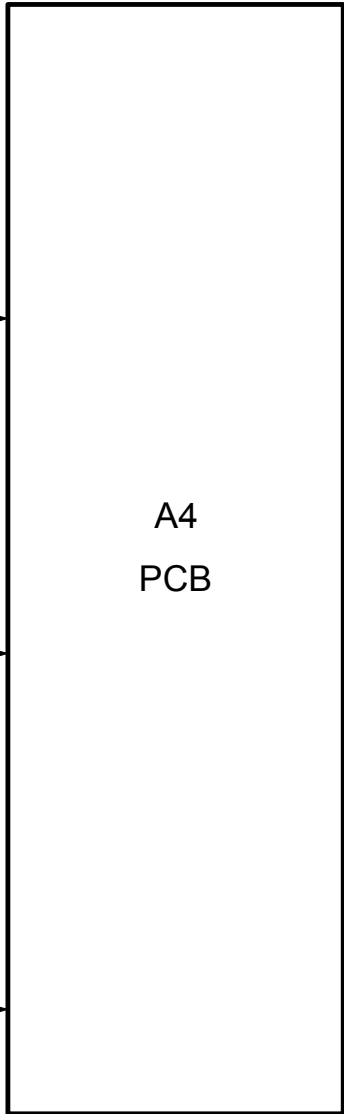
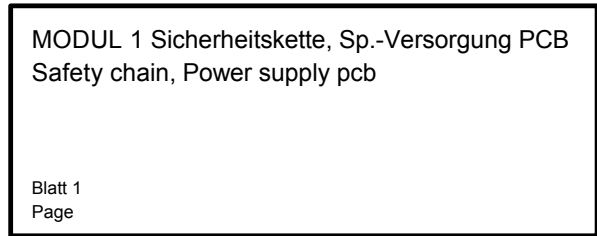
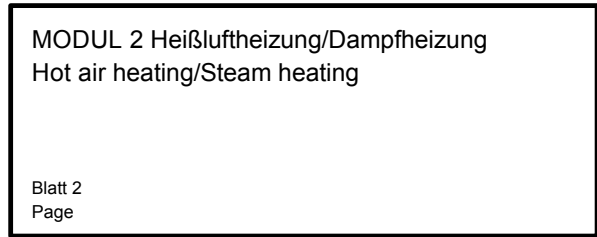
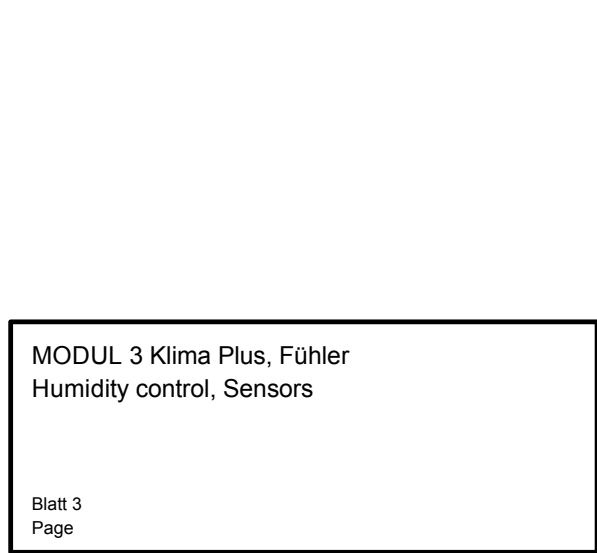
Sonstiges

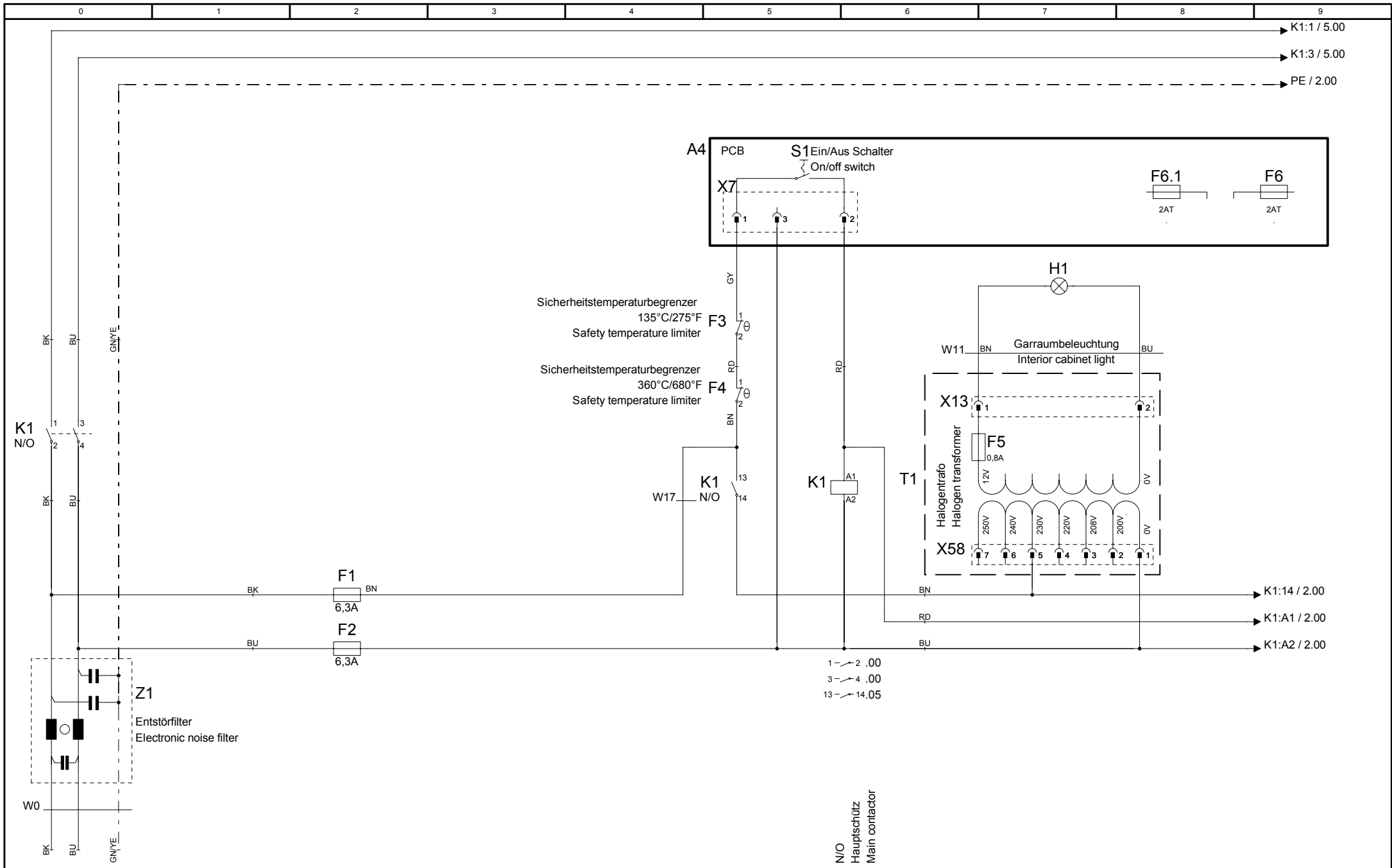
Pos.	Artikelnummer	Benennung	Menge
1	60.62.001	Einhängegestell links	1
2	60.62.002	Einhängegestell rechts	1
4	10.00.390	Aufklebersortiment	1

Deckblatt Elektrische Dokumentation, Cover sheet for electrical Documentation

Die Elektrische Dokumentation besteht aus: 1. diesem Deckblatt, 2. dem Schaltplan und 3. der Legende der elektrischen Bauteile
The electric documentation contains: 1. this cover sheet, 2. the wiring diagram and 3. the bill of electrical material (BOM)

Deckblatt-Nr. Front Page No.	75-20106	Version	0
Typ / Type	CM62G		
Schaltplan Wiring diagram	76-00083	Version	0
Spannung (SPL) Voltage	1NAC230V 50-60Hz		
Legende Legend electr. components	78-00134	Version	0
Geräteserialnr. Serial number	G62ME0401	Version	0401
Erstellt am Created at	05.05.2004 11:15:01	Ersteller Creator	SCHD
Gültig ab Valid from	05.05.2004		





76-00083

MODUL 1 Sicherheitskette, SP.-Versorgung PCB
Safety chain, Power supply pcb

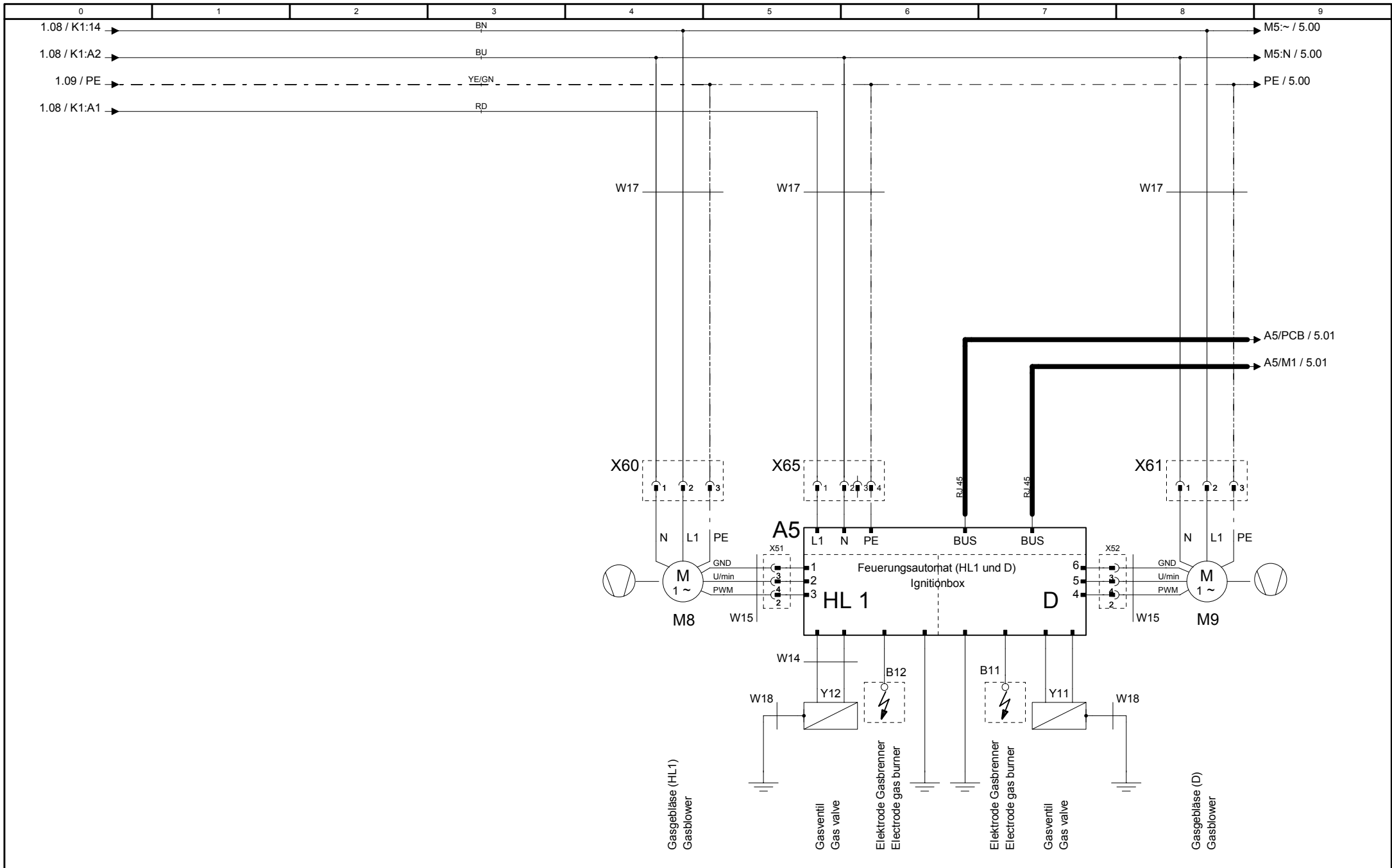
CM 61/62 G

1NAC230V 50-60Hz

Erstellt von Created by	PA
Datum Date	05.10.2004
Blatt Page	1

Version

0

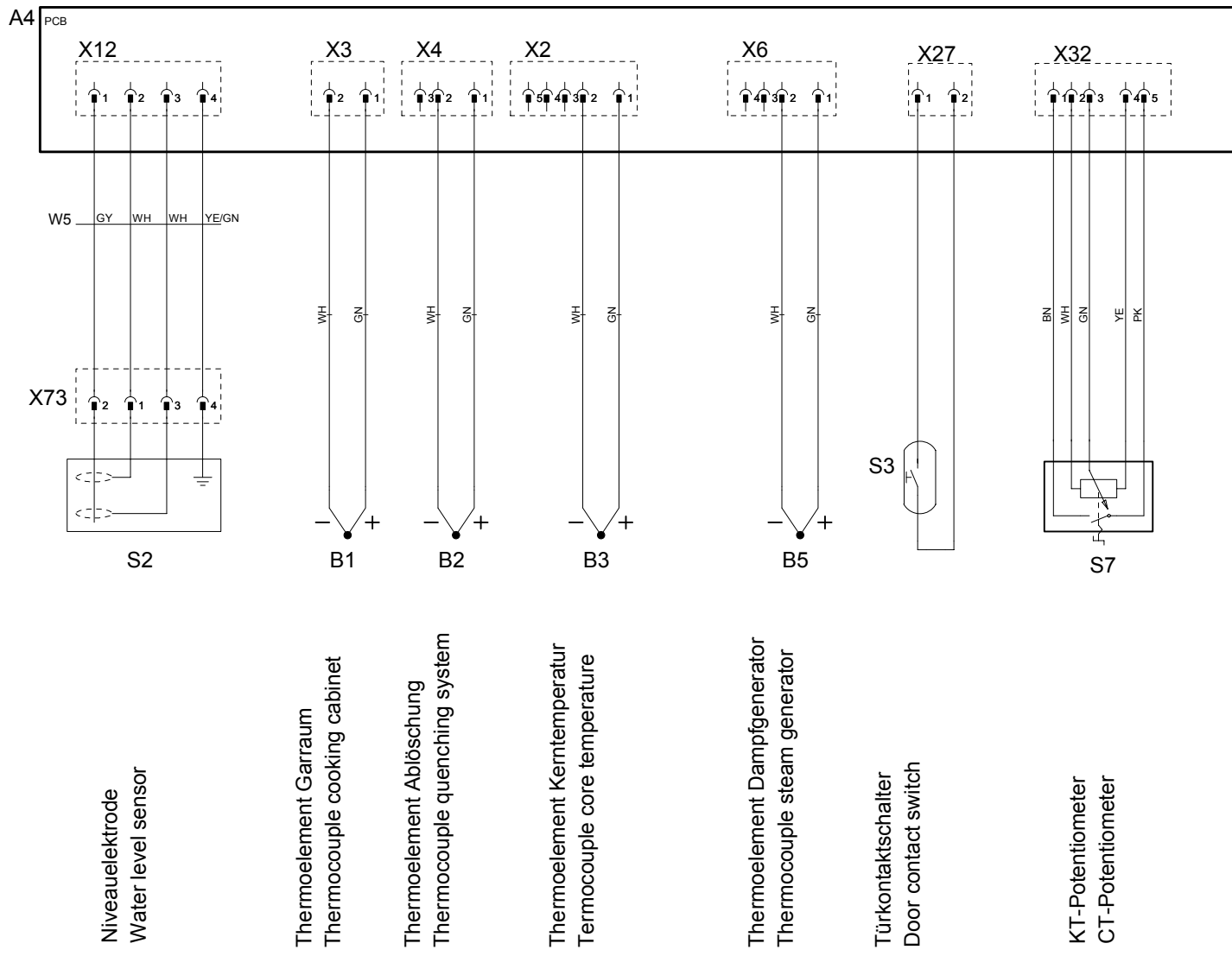


76-00083
Version 0

<p>MODUL 2 Heißluftheizung/Dampfheizung Hot air heating/Steam heating</p>

<p>CM 61/62 G</p> <p>1NAC230V 50-60Hz</p>

Erstellt von	PA
Created by	
Datum	05.10.2004
Date	
Blatt	2
Page	



76-00083

Version 0

MODUL 3 Klima Plus, Fühler

Humidity control, Sensors

CM 61/62 G

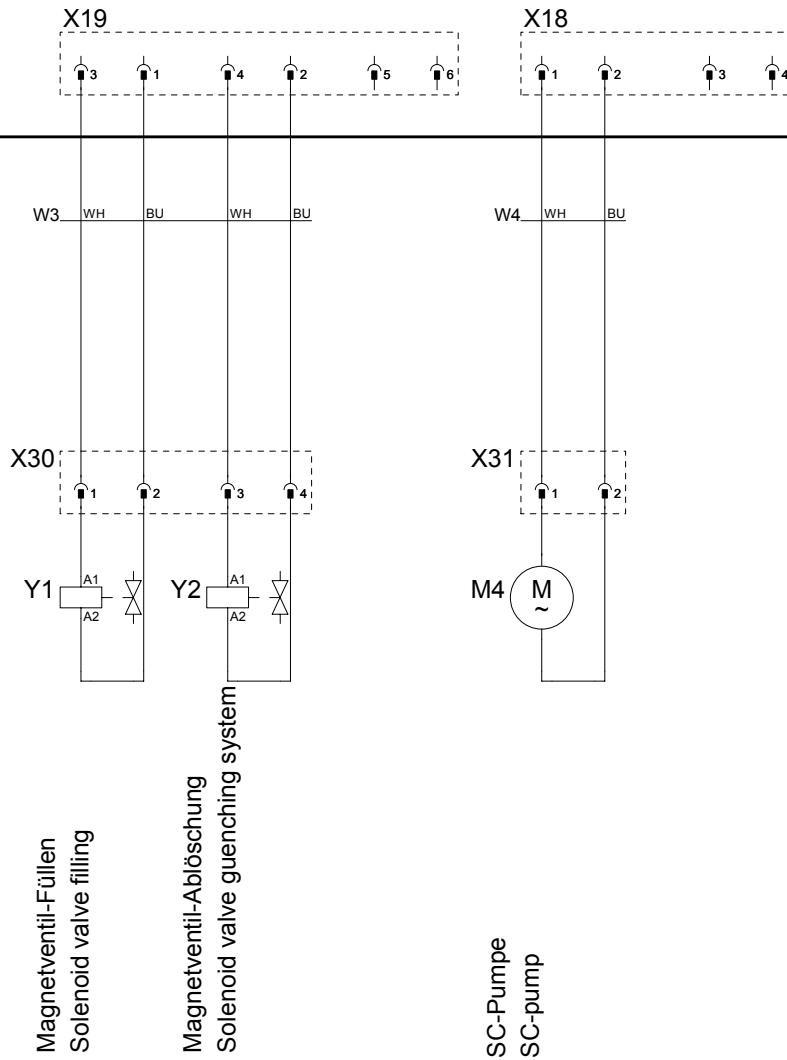
1NAC230V 50-60Hz

Erstellt von PA
Created by

Datum 05.10.2004
Date

Blatt 3
Page

A4 PCB



76-00083

MODUL 4 Wasser
Water, Drain, CleanJet

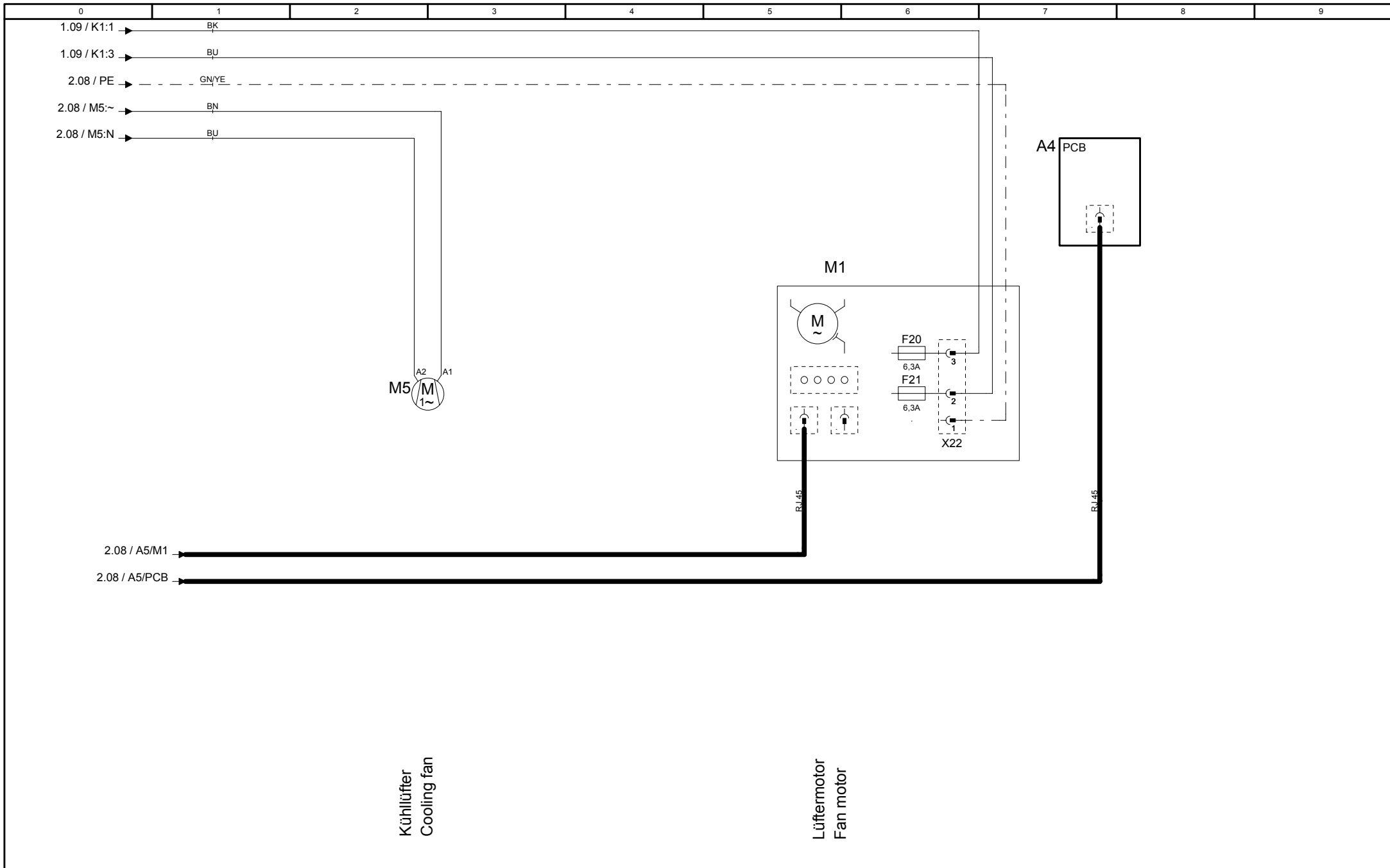
CM 61/62 G

1NAC230V 50-60Hz

Erstellt von	PA
Created by	
Datum	05.10.2004
Date	
Blatt	4
Page	

Version

0



76-00083	
Version	0

MODUL 5 Lüftermotor Fan Motor, Cooling Fan	
---	--

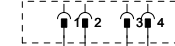
CM 61/62 G	
1NAC230V 50-60Hz	

Erstellt von	PA
Created by	
Datum	05.10.2004
Date	
Blatt	5
Page	

A4 PCB

X8

X50



W9 WH WH

X47



T2

E1

Summer
Buzzer

Externe EEPROM

76-00083

MODUL 6 Summer, EEPROM
Buzzer, EEPROM

CM 61/62 G

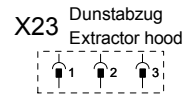
Erstellt von	PA
Created by	
Datum	05.10.2004
Date	
Blatt	6
Page	

Version

0

1NAC230V 50-60Hz

A4 PCB



76-00083

MODUL 7 Option
Options

CM 61/62 G

Erstellt von
Created by PA

Version 0

1NAC230V 50-60Hz

Datum
Date 05.10.2004

Blatt
Page 7

Positionsliste
Bill of material

Name Name	Artikelnr. Item number	Artikelbezeichnung	Item description	Module Modul
A4	42.00.004	Bedienplatine CM	Operator PCB CM	Modul 8
A5	74.00.221	Feuerungsautomat Brenner 61-202	Ignition box	Modul 2
B1	40.01.097	Thermoelement Garraum	Thermocouple interior cabinet	Modul 3
B2	40.00.287	Thermoelement Ablöschung	Thermocouple quenching system	Modul 3
B3	40.00.297	Thermoelement Kerntemperatur CM	Thermocouple core temperature	Modul 3
B5	40.01.094	Thermoelement Dampfgenerator	Thermocouple steam generator	Modul 3
F1	4001.0224	Steuersicherung	Control fuse	Modul 1
F2	4001.0224	Steuersicherung	Control fuse	Modul 1
F3	40.02.515	Sicherheitstemp. Begrenzer G135°C/275°F E160°C/320°F	Safety temp. limiter G135°C/275°F E160°C/320°F	Modul 1
F4	40.01.482	Sicherheitstemperaturbegrenzer 360°C/680°F	Safety temperature limiter 360°C/680°F	Modul 1
F5	3019.0118	Sicherung Trafo T1	Fuse transformer T1	Modul 1
H1	3024.0201	Halogenbeleuchtung alle	Interior cabinet light	Modul 6
K1	40.00.451	Hauptschütz	Main contactor	Modul 1
M1	40.00.274	Lüftermotor TG u. SG	Fan motor	Modul 5
M4	44.00.207	SC-Pumpe	SC-pump	Modul 4
M5	3101.1008	Kühllüfter 61-202E/G	Cooling fan	Modul 5
M8	70.00.028	Gasgebläse HL unten	Gasblower Hot Air bottom	Modul 2
M9	70.00.028	Gasgebläse DG	Gasblower Steam	Modul 2
S2	44.00.253	Niveauelektrode	Water level electrode	Modul 3
S3	40.00.454	Türkontaktschalter	Door contact switch	Modul 3
S7	40.00.464	Potentiometer Zeit / Kerntemperatur	Time / Core potentiometer	
T1	40.00.278	Trafo	Transformer	Modul 1
T2	3006.0107	Alarmsummer	Buzzer	Modul 6
Y1	50.00.316	Magnetventil Füllen / SCC (Y3) Beschwaden	Solenoid valve filling / SCC (Y3) moistening	Modul 4
Y12	70.00.031	Gasventil (seitl.)HL 1 /Y13 HL2 bei 201/202	Gas valve HL1/Y13 HL2 by 201/202	Modul 2
Y2	50.00.139	Magnetventil Ablöschung	Solenoid valve quenching system	Modul 4
Z1	40.01.483	Entstörfilter	Electronic noise filter	Modul 1
W0	40.01.596	Anschlusskabel	Power connection cable	Modul 1
W11	40.00.222	Kabel:Halogenbeleuchtung	Cable Halogen light	
W14	40.00.230	Kabel:Feuerungsautomat - Gasventil	Cable Ignition box - gas valve	Modul 2
W15	40.01.484	Kabel:Feuerungsautomat - Gasgebläse	Cable Ignition box - gas blower motor	Modul 2
W17	40.00.216	Kabel: Steuerstamm	Cable Control Supply	Modul 1
W18	40.00.237	Kabel:Erdung Gasventil	Cable ground connection gas valve	Modul 2
W3	40.00.236	Kabel: Platine - Magnetventile	Cable pcb - solenoid valve	Modul 4
W4	40.00.219	Kabel: Platine - SC-Pumpe	Cable pcb - SC-pump	Modul 4
W5	40.00.205	Kabel:Niveauelektrode	Cable water level sensor	Modul 3
W9	40.00.212	Kabel:Alarmsummer	Cable Buzzer	Modul 6

Änderungsdatum	30.09.2004 15:30:52	Name	CM62G	Dokument-Nr.	78-00134
Erzeuger	SCHD	Spannung	1NAC230V 50-60Hz	Version	0