

# Каталог запасных частей

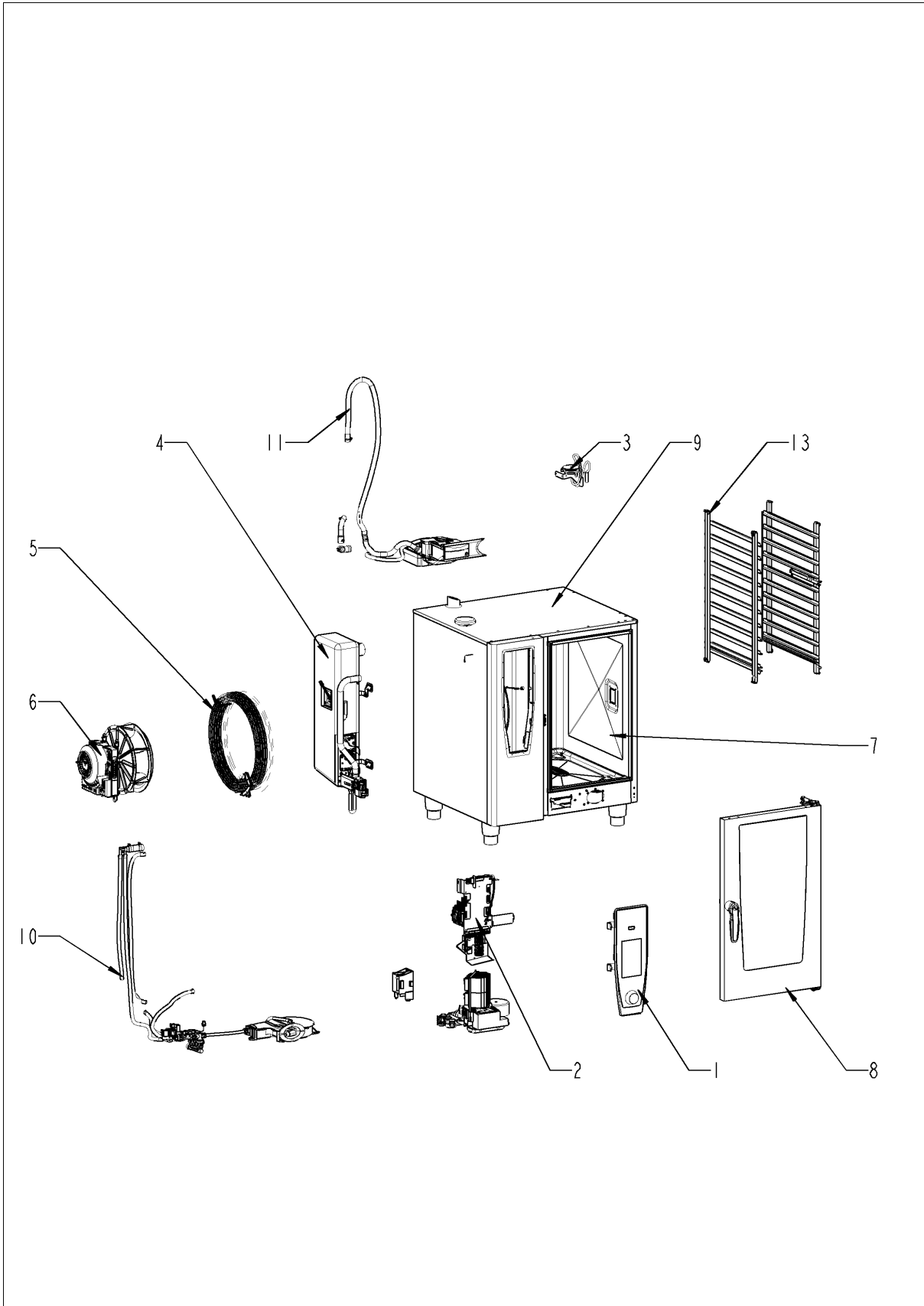
SelfCookingCenter® ab 09/2016

SelfCooking Center 101 - 10 x 1/1 GastronormE

E11SI1701



SelfCookingCenter® начиная с 09/2016

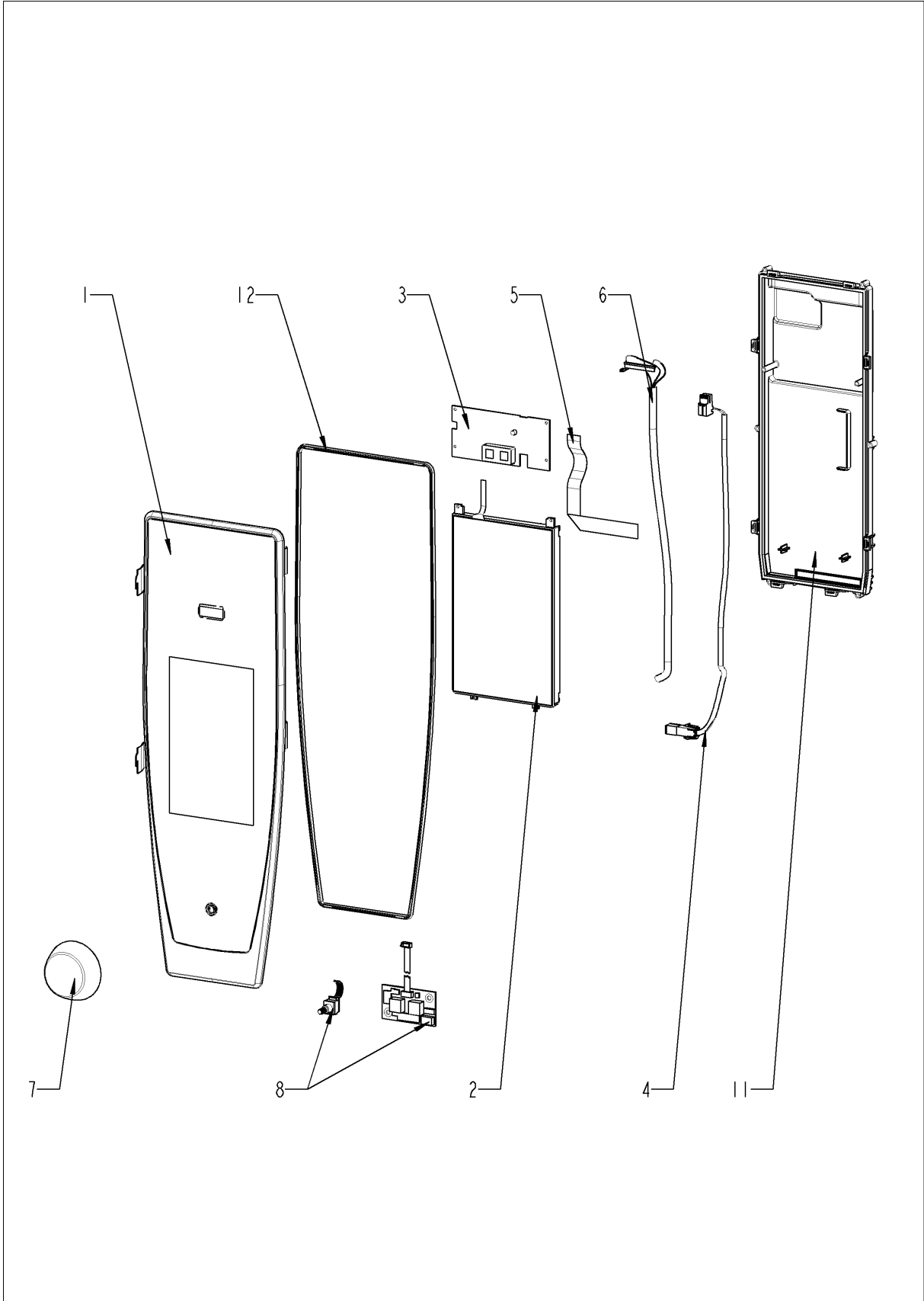


---

## SelfCookingCenter® начиная с 09/2016

Поз.	Артикул	Описание	Кол-во
1		Панель управления	1
2		Электроустановка	1
3		Контроль влажности ClimaPlus	1
4		Парогенератор	1
5		ТЭНы рабочей камеры	1
6		Мотор и крыльчатка вентилятора	1
7		Рабочая камера	1
8		Дверь	1
9		Внешний корпус	1
10		Подача воды	1
11		Система CleanJet + Care	1
13		Стандартный акссесуар	1

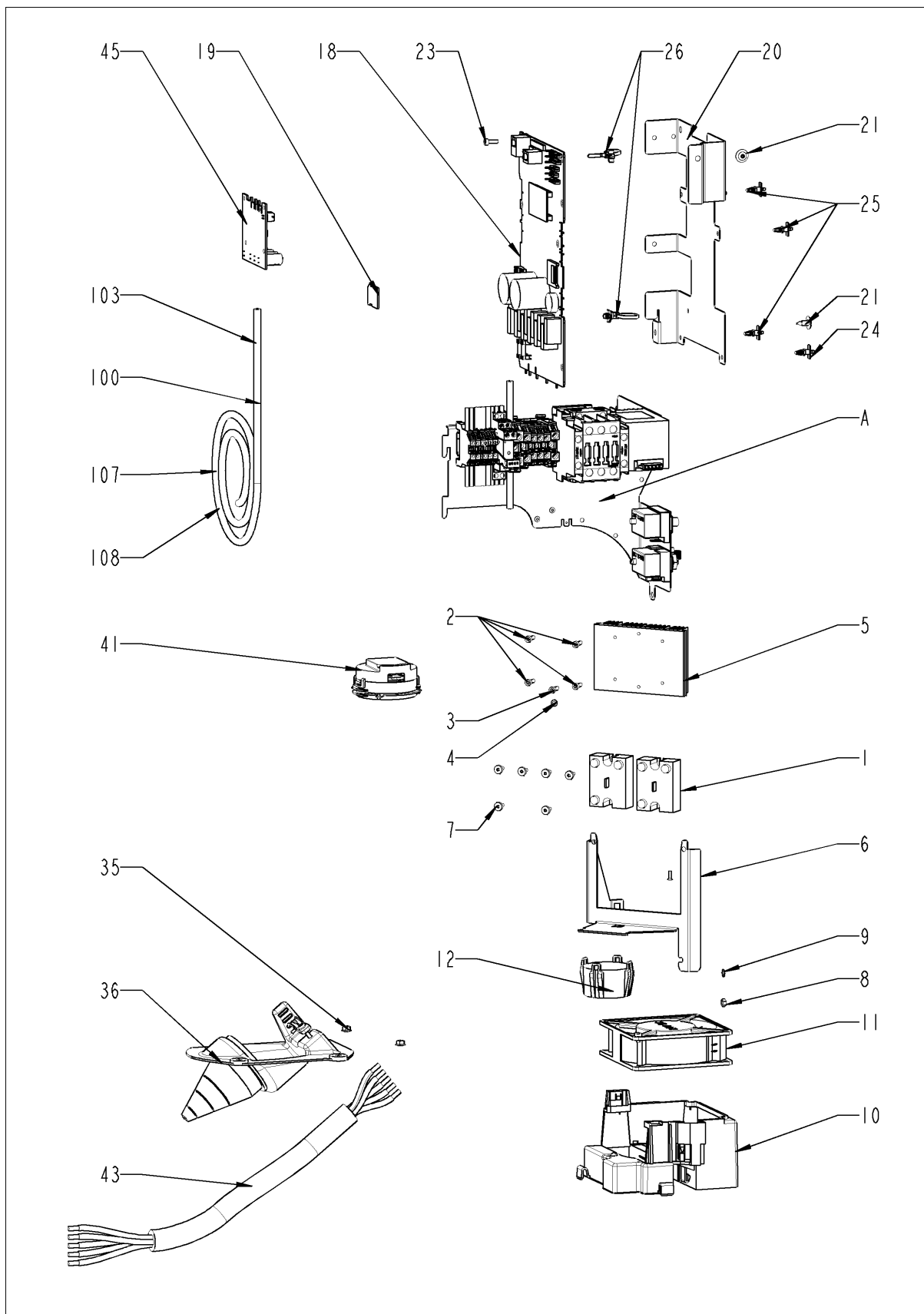
# Панель управления



## Панель управления

Поз.	Артикул	Описание	Кол-во
1	87.01.301	Вставка панели управления с декоративной накладкой *RAT*	1
2	42.00.112	Плата дисплея TFT	1
3	42.00.081	Плата интерфейса A1	1
4	40.03.467	Кабель "контактор - плата интерфейса A1"	1
5	40.03.515	Кабель данных "плата интерфейса A1 - дисплей TFT"	1
6	40.03.516	Кабель данных "плата интерфейса A1 - процессор"	1
7	16.02.062	Рукоятка диска набора	1
8	40.00.404	Генератор импульсов	1
11	16.02.889	Крышка платы управления с уплотнением	1
12	16.02.865	Кромка уплотнения вставки панели	1

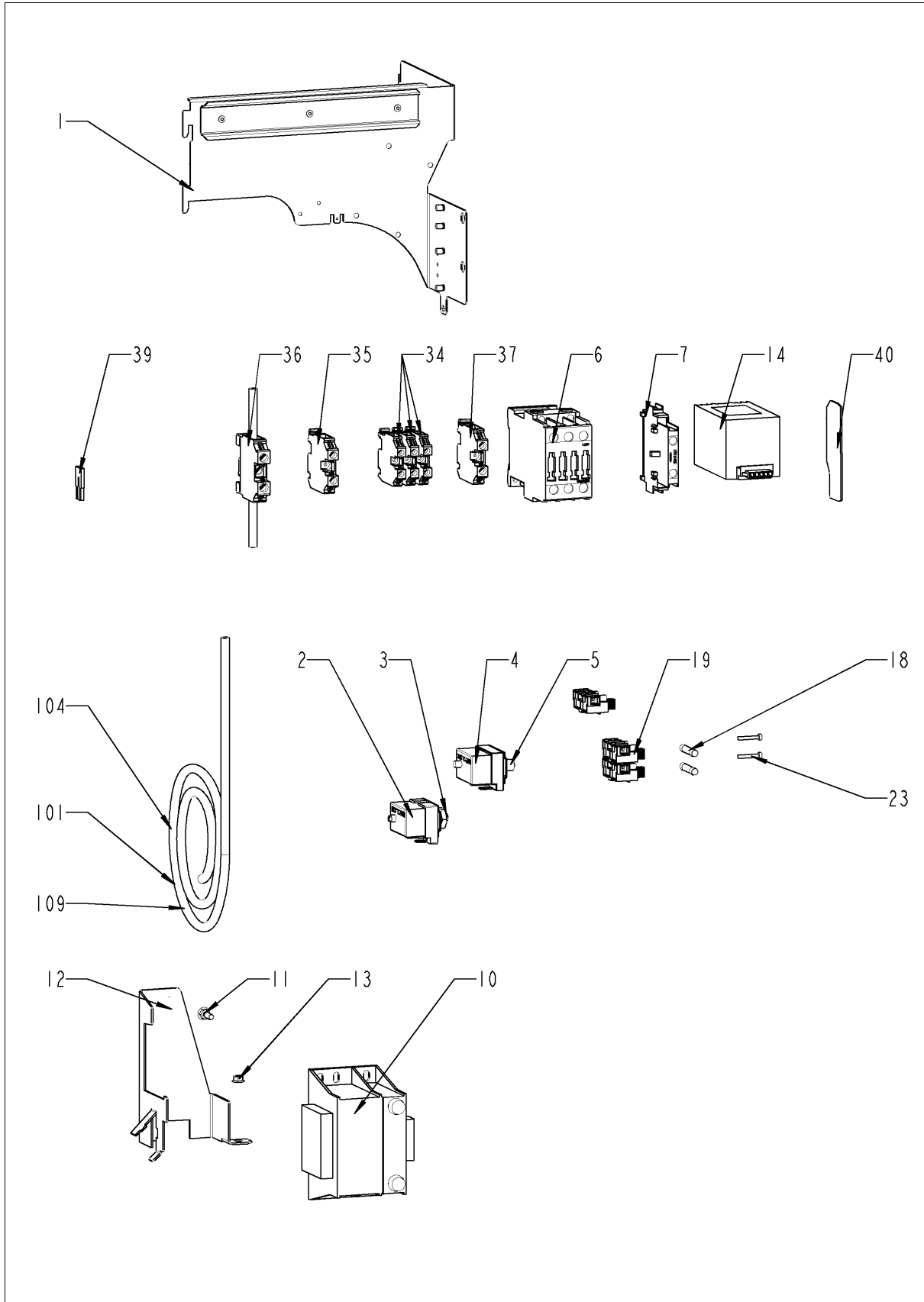
## Электроустановка



## Электроустановка

Поз.	Артикул	Описание	Кол-во
1	40.01.589	Твердотельное реле	2
2	10.00.061	Винт с плоско-выпуклой головкой Torx T20 M4x12	4
3	10.00.061	Винт с плоско-выпуклой головкой Torx T20 M4x12	1
4	1204.0120	Шайба-гровер А4,3	1
5	40.03.931	Малый радиатор охлаждения 2 реле SSR	1
6	40.03.372	Крепеж радиатора охлаждения реле SSR	1
7	10.01.266	Винт с плоско-выпуклой головкой Torx T20 10,5mm	6
8	1105.0120	Шестигранная гайка М5	1
9	1205.0120	Шайба-гровер А5,3	1
10	40.03.660	Кожух вентилятора	1
11	40.03.428	Вентилятор охлаждения с датчиком NTC	1
12	40.03.257	Конвертер 230В AC 24В DC	1
18	42.00.261	Плата управления	1
19	42.00.128	SD-карта памяти 4 Гб	1
20	40.03.312	Монтажное основание платы	1
21	10.00.989	Заклепка с винтом	2
23	10.00.061	Винт с плоско-выпуклой головкой Torx T20 M4x12	1
24	40.03.756	Фиксатор платы управления	1
25	40.03.533	Фиксатор платы управления	4
26	40.03.732	Пластиковая застежка 160 мм	3
35	1105.0121	Шестигранная гайка М5 с гальваническим покрытием	2
36	40.00.306	Сальник кабеля	1
41	40.03.928	Динамик в сборе	1
43	8801.0136	Кабель питания 5x4мм <sup>2</sup> 3м	1
45	42.00.224	Плата электропитания для поуровневой подсветки	1
100	40.03.996	Кабель шины передачи данных 1.15 м	1
107	40.04.362	Электропроводка внутреннего освещения	1
108	40.05.297	Кабель, освещение W11	1
A		Агрегат контактора	1

## Электроустановка

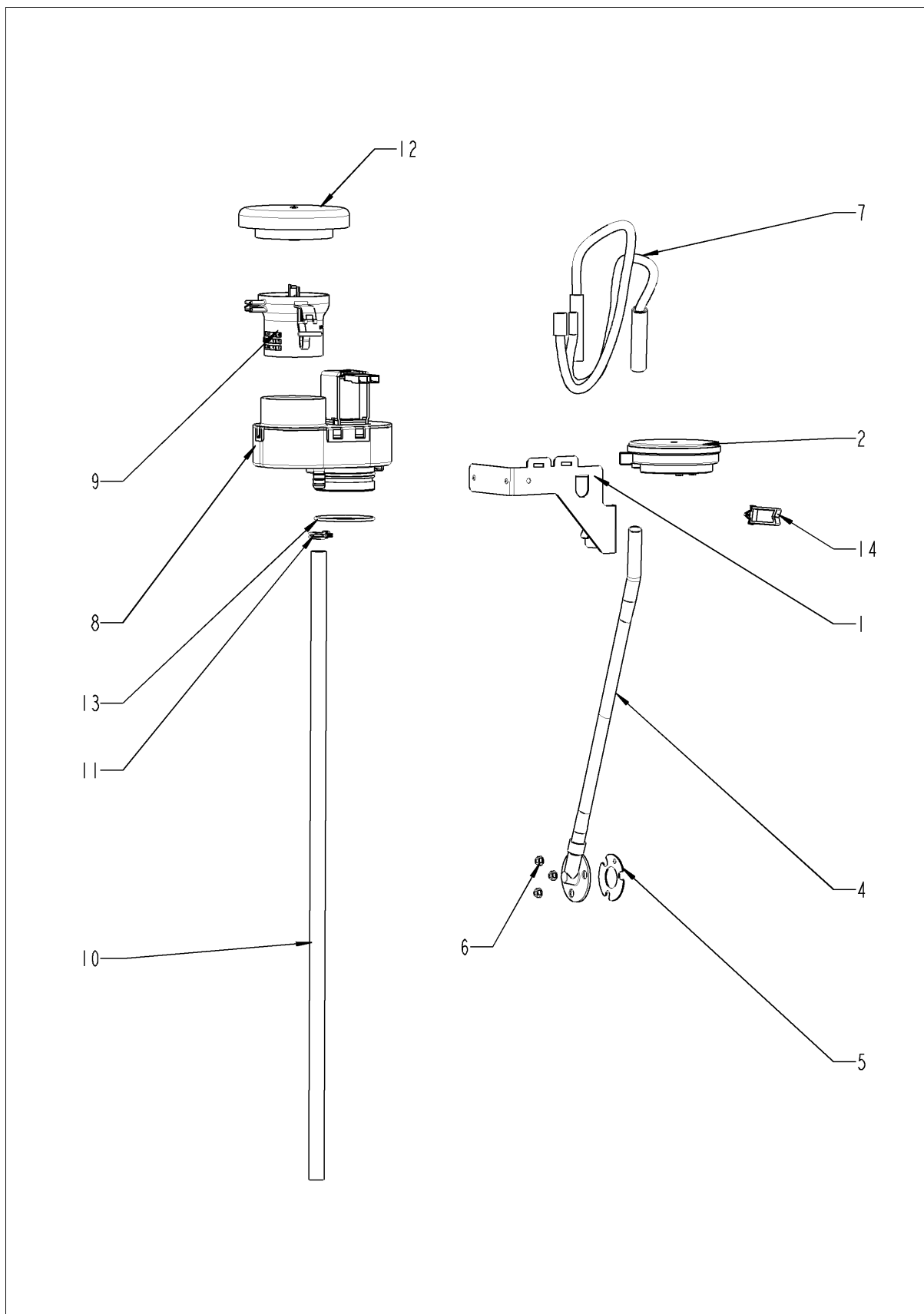




## Электроустановка

Поз.	Артикул	Описание	Кол-во
1	40.03.322	Contactor assembly	1
2	40.01.329	Аварийный термостат парогенератора 183°C	1
3	3014.0327	Шестигранная гайка M10x1,0	1
4	40.01.482	Аварийный термостат рабочей камеры 365°C	1
5	3014.0327	Шестигранная гайка M10x1,0	1
6	40.03.696	Контактор 3RT1023-1AM70-0KR0-ZW97	1
7	40.02.599	Вспомогательный контакт RH1921-1DA11	1
10	40.03.348	Трансформатор T1	1
11	10.01.065	Шестигранная гайка M5	1
12	40.03.404	Крепежная опора трансформатора	1
13	10.01.065	Шестигранная гайка M5	1
14	40.02.424	Фильтр электрошумов	1
16	1108.0800	Каркасная гайка M8	1
17	10.00.464	Шайба-гровер A20	1
18	4001.0224	Предохранитель 6.35x32мм	2
19	40.02.512	Вставкодержатель 2полюсный	1
23	10.00.365	Винт с плоско-выпуклой головкой Torx M3x20	2
34	40.04.639	Клемма серая WKFN 6/35	4
35	40.05.278	Клемма синяя WKFN10/35	1
36	40.05.274	Клемма заземления WKFN 16 SL/35	1
37	40.05.260	Клемма WKFN 6 D1/2/35 серая	1
39	40.05.282	Insulated jumper bar IVB WKFN 6 - 2	1
40	40.05.279	Крышка клеммы APFN 6 D1/2/35	1
101	40.04.331	Кабель-адаптер для Сливной шаровый клапан	1
104	40.04.955	Жгут кабеля управления	1
109	40.02.965	Проводка кабеля, клапан соленоида/СЧ-nasos	1

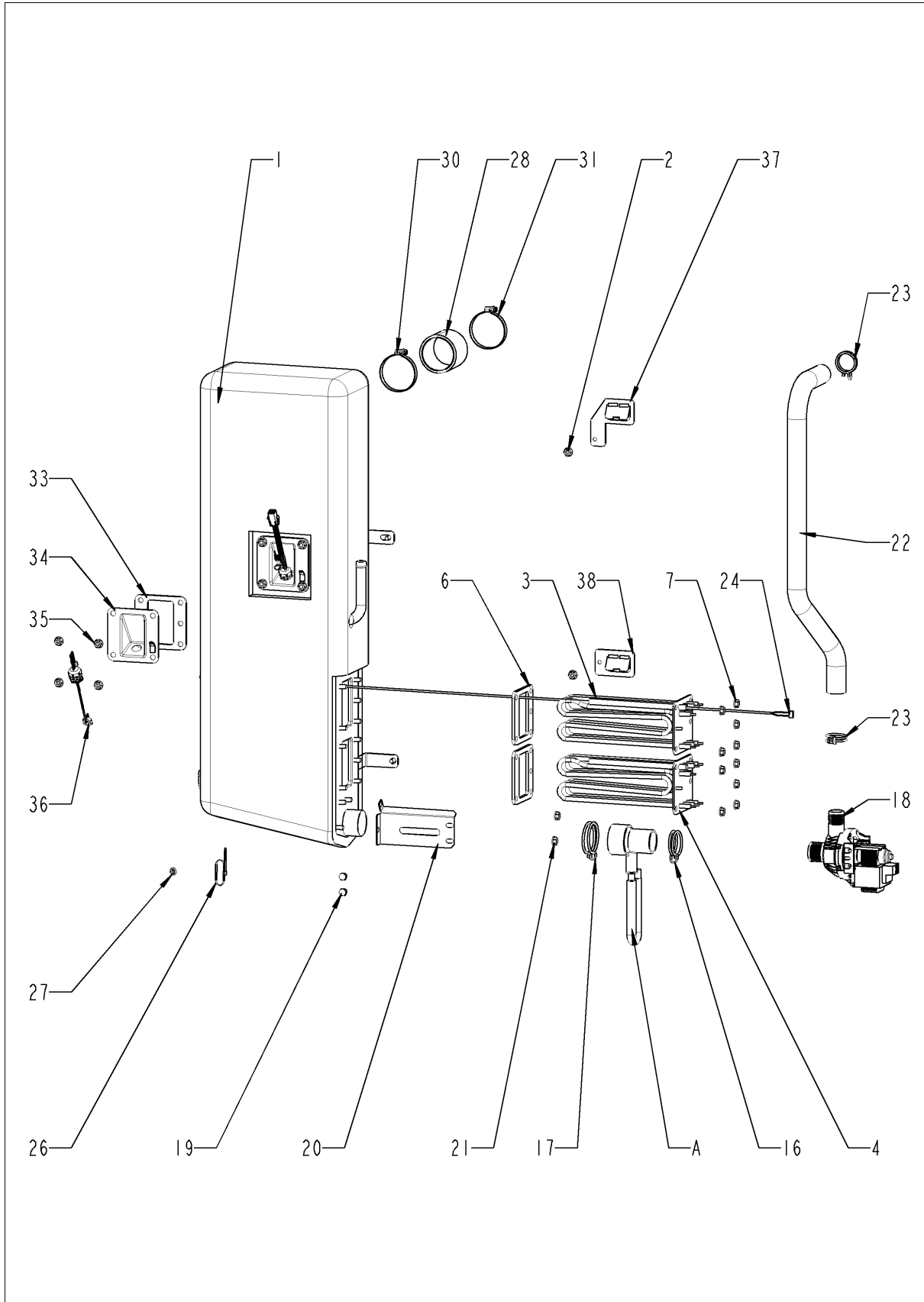
## Контроль влажности ClimaPlus



## Контроль влажности ClimaPlus

Поз.	Артикул	Описание	Кол-во
1	22.00.882	Крепеж датчика давления	1
2	3017.1011	Датчик давления регулятора влажности Huba 401	1
4	22.00.850	Внешний патрубок датчика дифференциального давления	1
5	22.00.881	Уплотнение патрубка	1
6	1104.0122	Шестигранная комбинированная гайка М4	3
7	22.00.525	Комплект шлангов датчика дифференциального давления	1
8	22.00.725	Клапан контроля влажности в сборе	1
9	22.00.915	Труба воздуховода	1
10	22.00.960	Сливной шланг клапана контроля влажности	1
11	2066.0527	Хомут $\varnothing$ 14mm	2
12	22.00.767	Крышка вентиляционного отверстия	1
13	22.00.837	Уплотнительное кольцо клапана контроля влажности	2
14	10.00.111	Кабельный зажим длинный	2

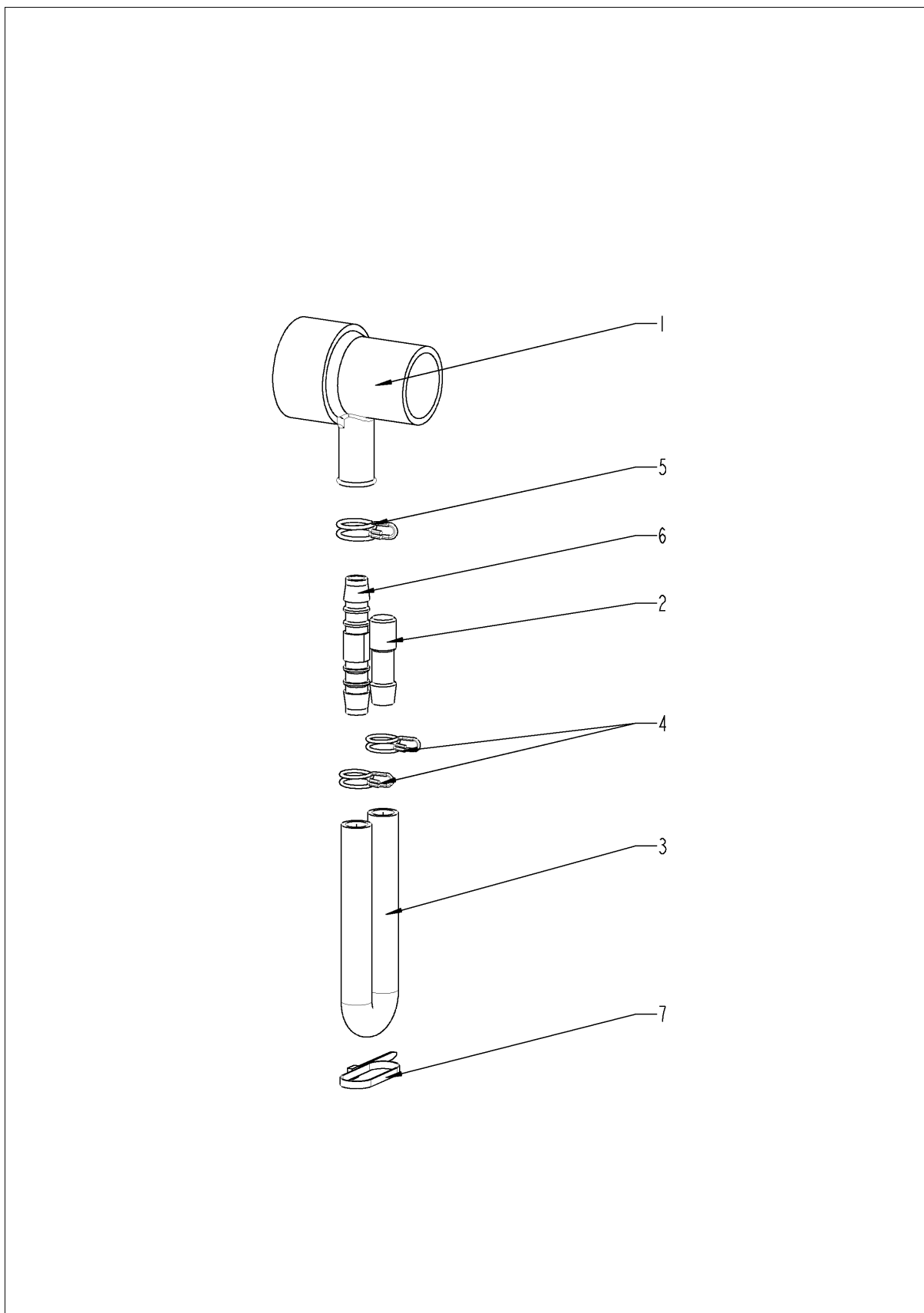
# Парогенератор



## Парогенератор

Поз.	Артикул	Описание	Кол-во
1	44.00.941	Парогенератор с теплоизоляцией	1
2	10.00.709	Шестигранная гайка М6 с буртиком	2
3	44.01.332	ТЭН парогенератора	1
4	44.01.337	ТЭН парогенератора без трубки	1
6	44.00.280	Уплотнение ТЭНа парогенератора+вставки электрода уровня воды	2
7	10.00.709	Шестигранная гайка М6 с буртиком	10
16	2066.0519	Хомут Ø35,6мм	1
17	2066.0526	Хомут ø46мм	1
18	44.00.207	Насос парогенератора	1
19	1006.0762	Винт с шестигранной головкой М6х10	2
20	44.00.232	Крепеж насоса парогенератора	1
21	10.00.709	Шестигранная гайка М6 с буртиком	2
22	44.01.221	Сливной шланг парогенератора	1
23	2066.0518	Хомут 30мм	2
24	40.04.106	Термопара парогенератора *В5*	1
26	10.00.414	Кабельный захват, черный, 120°	1
27	1104.0122	Шестигранная комбинированная гайка М4	1
28	2112.1006	Шланг подачи пара Ø50х50мм	1
30	2066.0504	Хомут 40-60мм	1
31	2066.0504	Хомут 40-60мм	1
33	44.00.280	Уплотнение ТЭНа парогенератора+вставки электрода уровня воды	1
34	2920.1300	Вставка электрода уровня воды	1
35	10.00.709	Шестигранная гайка М6 с буртиком	4
36	44.01.417	Электрод уровня воды 90 мм	1
37	44.01.168	Крепежный уголок парогенератора	1
38	44.01.181	Крепежный уголок парогенератора	1
A	8354.1320	Горловина соединения насоса в сборе	1

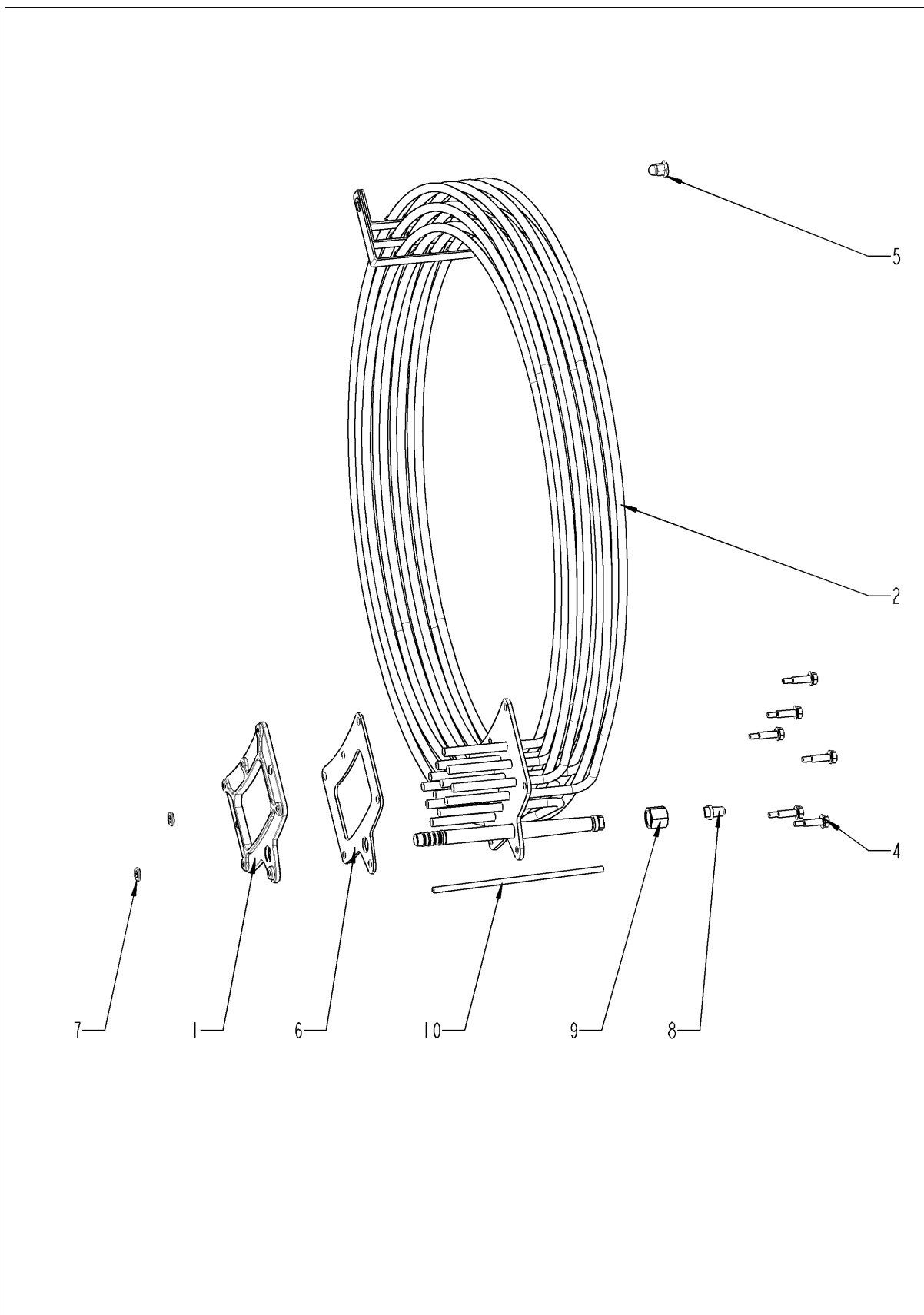
## Горловина соединения насоса



## Горловина соединения насоса

Поз.	Артикул	Описание	Кол-во
1	2118.1000	Горловина соединения насоса	1
2	2120.1259	Заглушка 10мм	1
3	2110.1008	Силиконовая трубка $\varnothing$ 10x2мм	1
4	2066.0527	Хомут $\varnothing$ 14mm	2
5	2066.0530	Хомут $\varnothing$ 16.4mm	1
6	2062.0331	Соединительный шланг высокого давления GS 10	1
7	4005.0101	Пластиковая застежка 145 мм	1

## ТЭНы рабочей камеры

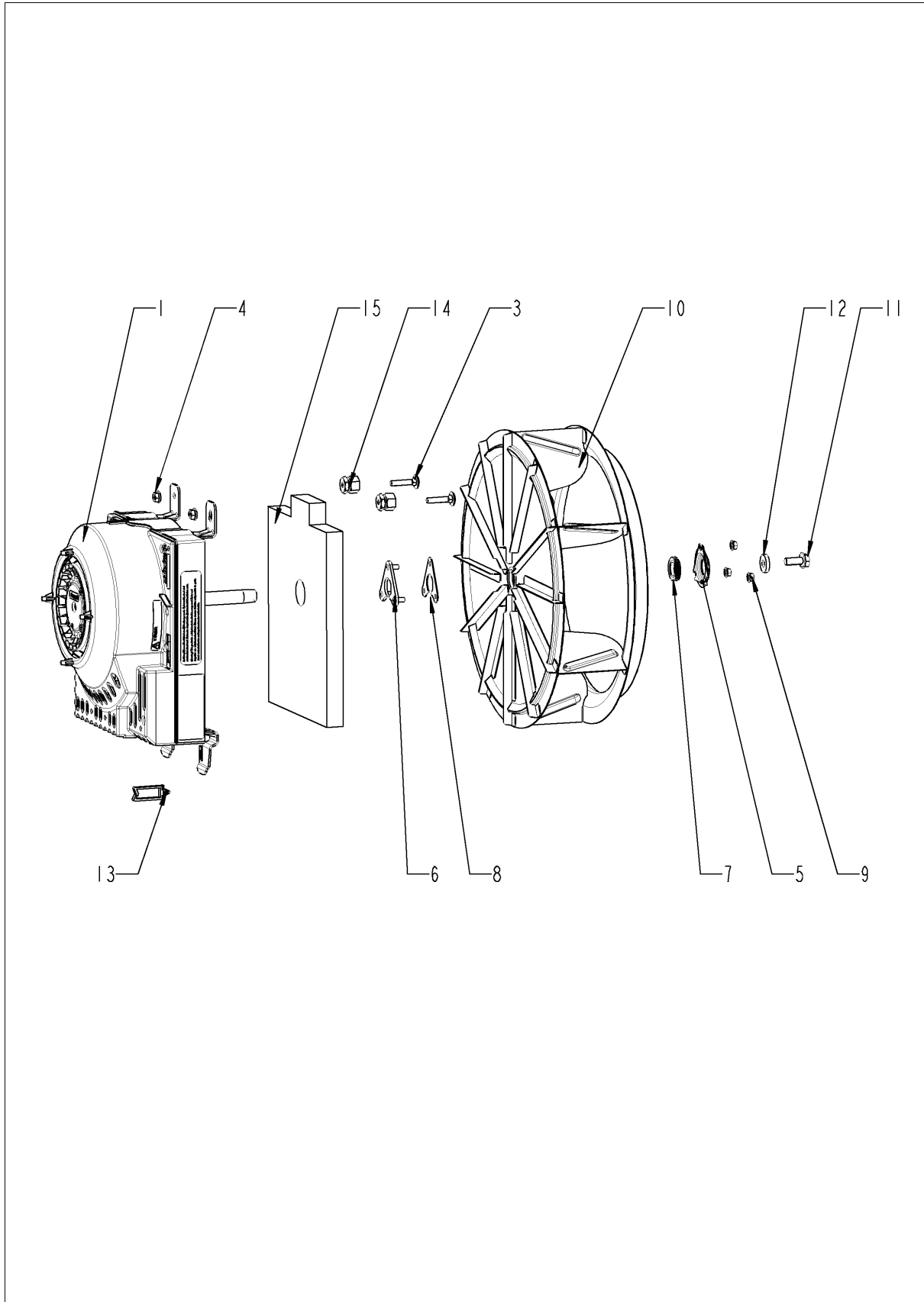




## ТЭНы рабочей камеры

Поз.	Артикул	Описание	Кол-во
1	40.03.410	Контрфланец ТЭНа	1
2	40.03.294	ТЭН	1
4	10.00.109	Винт с шестигранной головкой M5x23	6
5	10.01.076	Накидная гайка M5*A2	1
6	40.03.415	Уплотнение ТЭНа	1
7	1107.0103	Крепежная шайба $\varnothing 3$	2
8	50.00.844	Форсунка увлажнения	1
9	50.00.846	Соединительная гайка M12x13.2 N	1
10	50.01.721	Труба, пластик 4,5x0,75x178мм	1

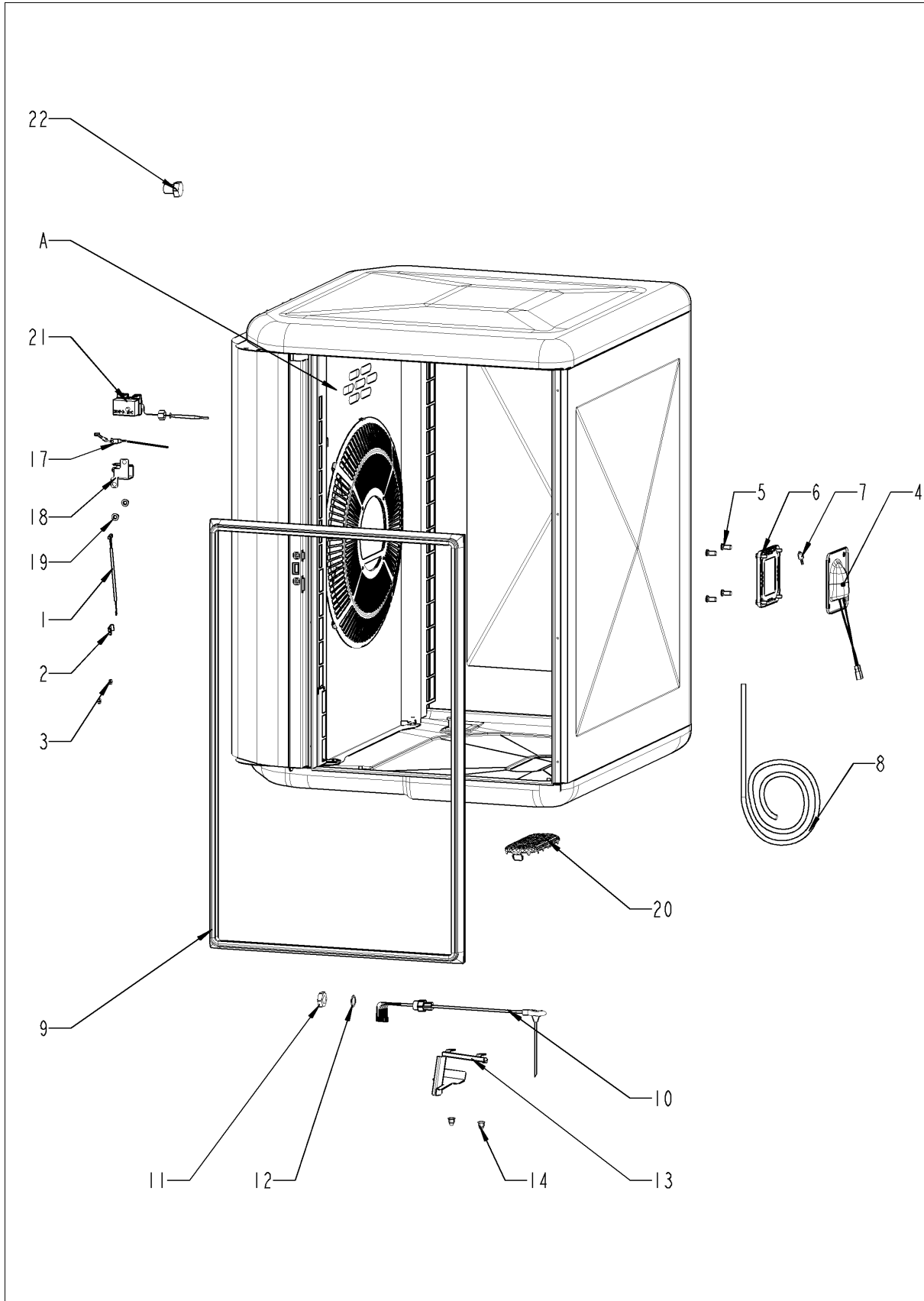
## Мотор и крыльчатка вентилятора



## Мотор и крыльчатка вентилятора

Поз.	Артикул	Описание	Кол-во
1	40.03.378	Мотор вентилятора с сальником	1
3	10.01.049	Болт с грибовидной головкой и квадратной шейкой 6x30	4
4	10.00.709	Шестигранная гайка М6 с буртиком	2
5	22.00.721	Фланец сальника вала мотора	1
6	22.00.722	Приёмная стойка сальника	1
7	22.00.985	Сальник вала мотора D15	1
8	22.01.196	Графитовое уплотнение стойки фланца	1
9	10.01.065	Шестигранная гайка М5	3
10	22.00.828	Крыльчатка вентилятора	1
11	10.00.936	Винт с шестигранной головкой М8x20	1
12	1308.0162	Шайба А8,4	1
13	10.00.111	Кабельный зажим длинный	3
15	20.01.755	Изоляция для монтажной пластины мотора	1

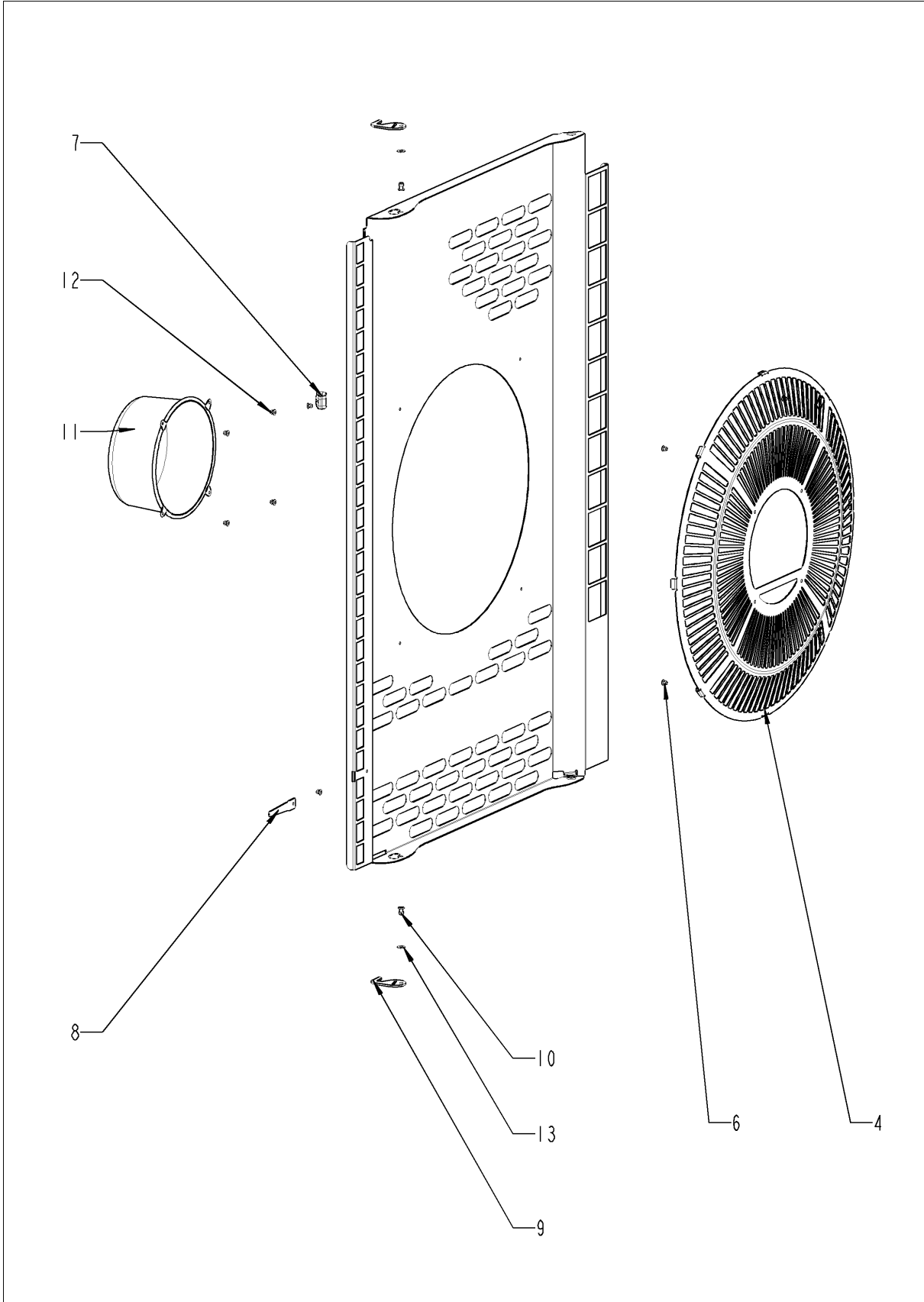
## Рабочая камера



## Рабочая камера

Поз.	Артикул	Описание	Кол-во
1	40.00.290	Термопара регулятора влажности *B4*	1
2	10.00.087	Прижимная планка датчика	1
3	10.00.100	Самозажимная шестигранная гайка M4	1
4	40.00.098	Отражатель внутреннего освещения	1
5	10.01.429	Заклепочная гайка M5 с прокладкой	4
6	40.00.091	Установочная рамка со стеклом и уплотнениями	1
7	40.03.994	Галогеновая лампа рабочей камеры 300°C	1
8	40.04.362	Электропроводка внутреннего освещения	1
9	20.02.552	Уплотнение двери	1
10	40.01.604	Термокерн	1
11	10.00.612	Шестигранная гайка M16, плоская	1
12	1315.0104	Шайба медная 16x20x1,5	1
13	40.04.373	Экран датчика температуры сердцевины	1
14	10.01.076	Накидная гайка M5*A2	2
17	40.04.096	Термопара рабочей камеры B1	1
18	40.03.782	Защитная пластина термопары рабочей камеры	1
19	10.01.076	Накидная гайка M5*A2	2
20	54.01.117	Сливная решетка	1
21	40.01.482	Аварийный термостат рабочей камеры 365°C	1
22	3014.0327	Шестигранная гайка M10x1,0	1
A	22.00.744	Завихритель	1

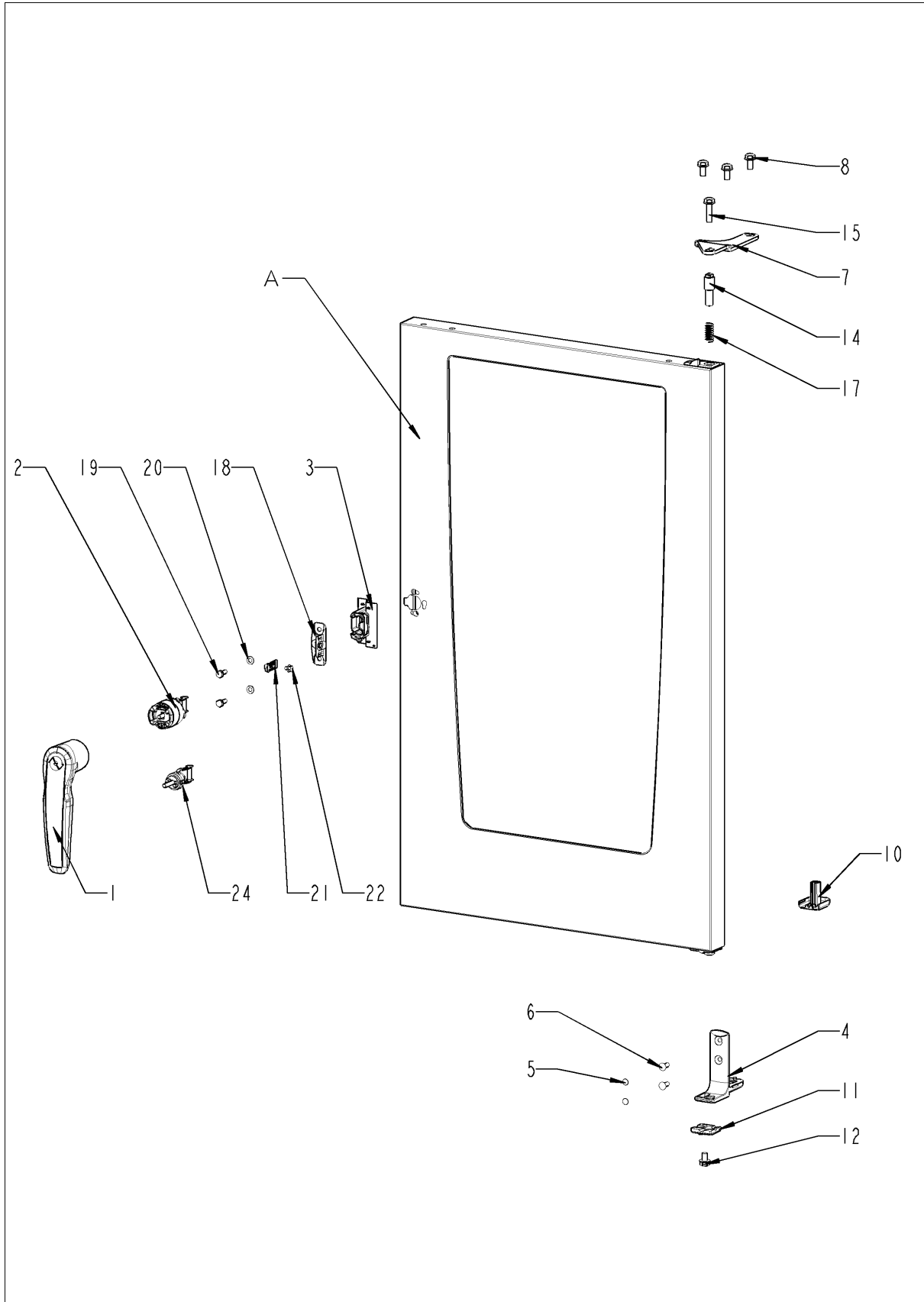
# Завихритель



## Завихритель

Поз.	Артикул	Описание	Кол-во
4	22.00.730	Hand protection	1
6	10.00.515	Заклепка 3.2x5 A4	4
7	40.03.780	Фиксатор кабеля термокерна	1
8	22.00.491	Трубка для термокерна	1
9	2760.1370	Крючок-фиксатор решетки вентилятора	2
10	1604.0167	Заклепка 4x10	3
11	22.00.361	Вытяжка завихрителя	1
12	10.00.515	Заклепка 3.2x5 A4	4
13	10.00.744	Шайба A4,3 *A4	2

# Дверь

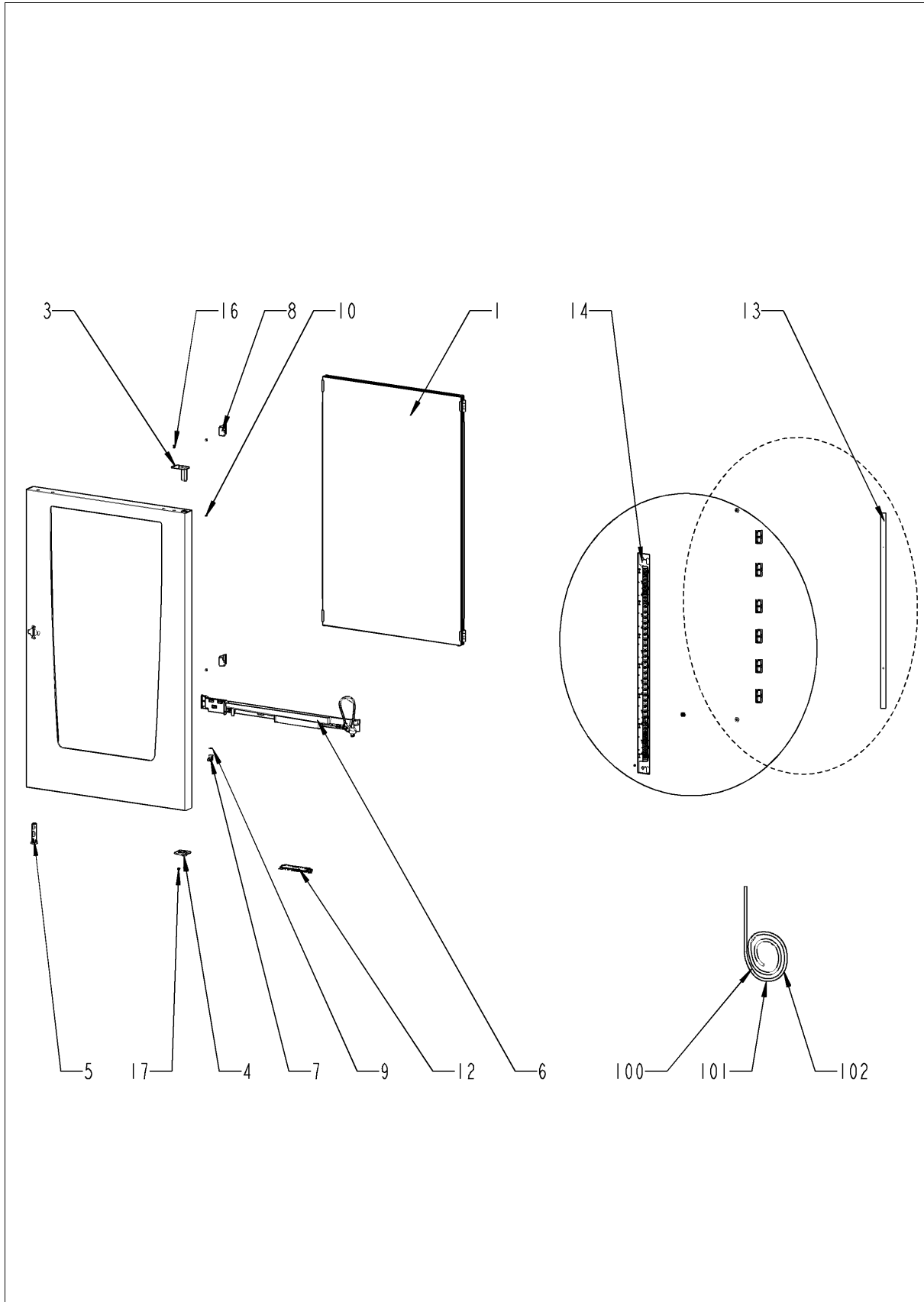




## Дверь

Поз.	Артикул	Описание	Кол-во
1	24.02.923	Рукоятка двери	1
2	24.03.041	Замок двери с пружинным болтом	1
3	24.03.184	Крышка замка	1
4	24.02.814	Нижний кронштейн двери	1
5	10.00.090	Колпачок для винта Torx T30	2
6	1006.1962	Винт с потайной головкой Torx M6x16	2
7	24.00.133	Верхний кронштейн двери	1
8	1008.0768	Декоративный винт M8x16	3
10	24.02.967	Кабельное защитник	1
11	24.02.951	Ось двери	1
12	10.01.527	Винт с шестигранной головкой M8x12	1
14	24.03.040	Ось дверная	1
15	1008.0769	Декоративный винт M8x30	1
17	2001.0109	Пружина сжатия	1
18	24.02.958	Кронштейн защелки двери	1
19	1006.0760	Винт с шестигранной головкой M6x16	2
20	1306.0120	Шайба A6,4	2
21	24.02.959	Защелка	1
22	24.02.960	Стопорный зубчатый винт M5x6	1
24	24.03.288	Пружинная скоба дверного замка	1
A	24.03.088	Дверь *Level illumination*	1

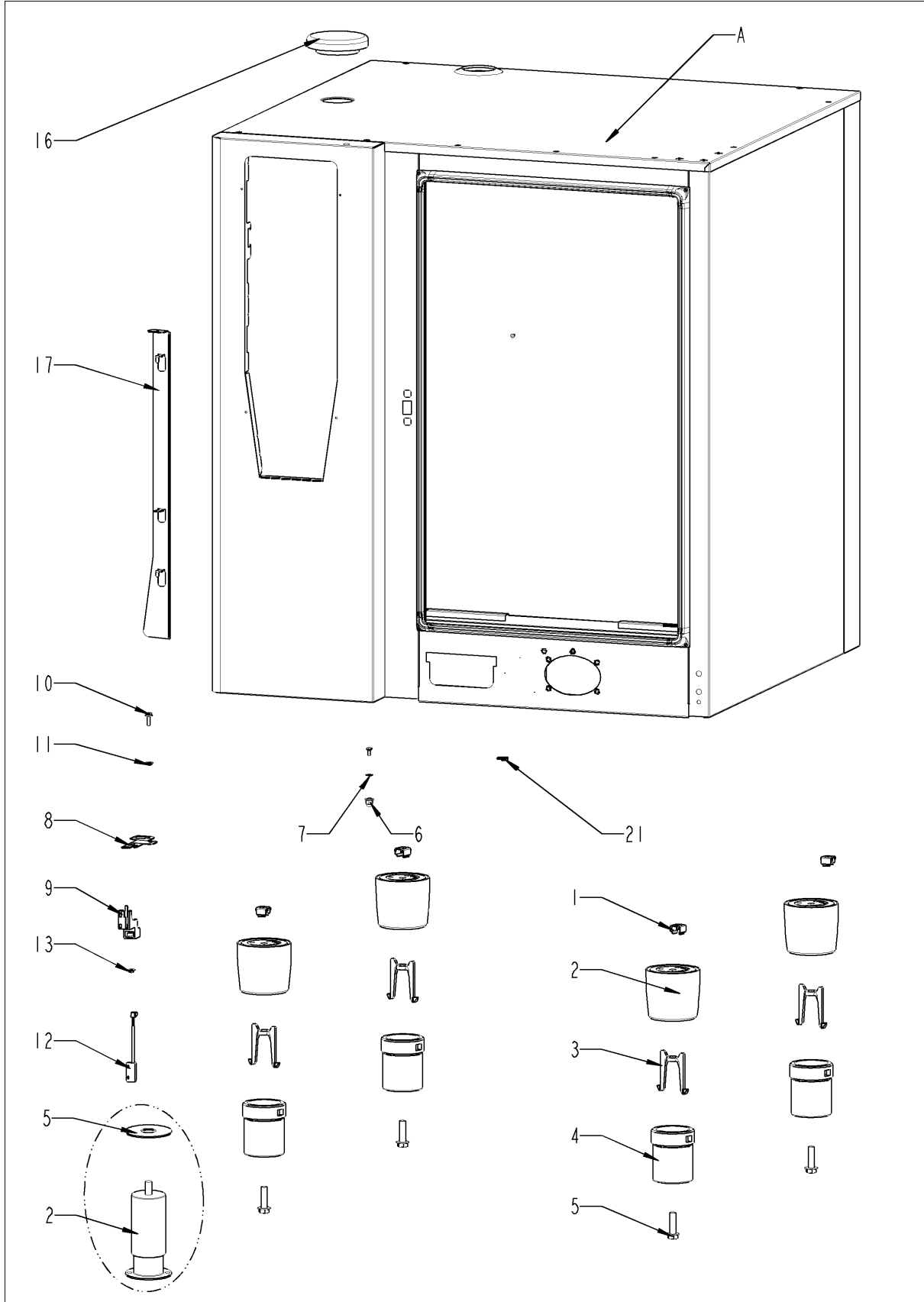
## Дверь



## Дверь

Поз.	Артикул	Описание	Кол-во
1	87.01.412	Комплект стеклянных панелей	1
3	24.03.052	Втулка верхней оси двери	1
4	24.02.966	Установочная ось двери	1
5	24.00.502	Магнит с фиксатором	1
6	87.01.428	Коллектор конденсата двери	1
7	24.03.056	Slide bush for door	1
8	24.03.060	Фиксатор стекла рабочей камеры	2
9	24.03.057	Abrasion protection for glide socket	1
10	24.03.062	Крышка двери	1
12	42.00.193	Плата интерфейса шины A8	1
13	87.01.372	Светодиодная лента, левая / правая	2
14	87.01.367	Светодиодная оптика	2
16	10.00.890	Заклепка 4x10	1
17	10.00.904	Заклепка В4x8	2
100	40.05.301	Кабель, освещение W40	1
101	40.05.300	Кабель, освещение W45	1
102	40.05.299	Кабель, освещение W46	1

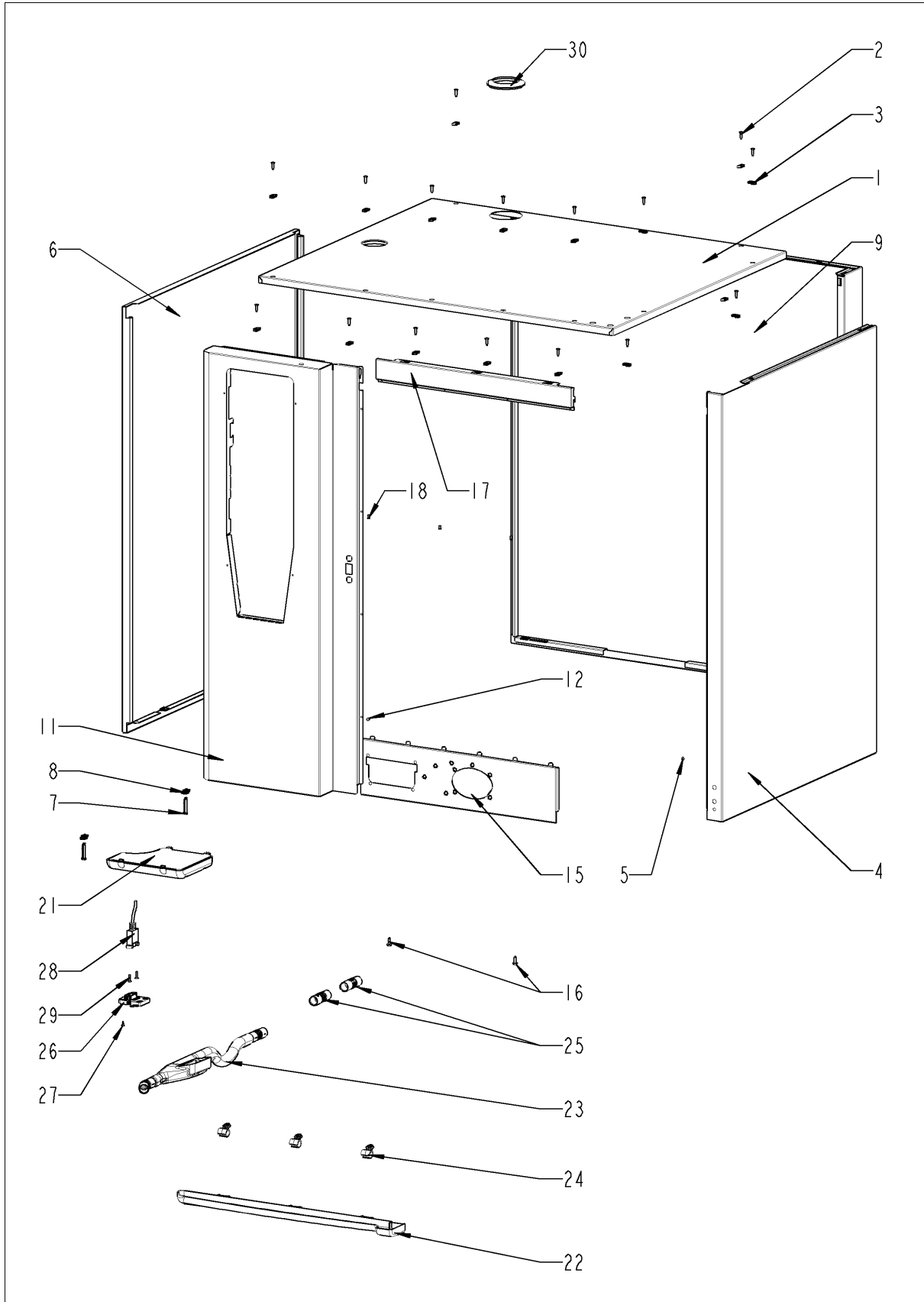
## Внешний корпус



## Внешний корпус

Поз.	Артикул	Описание	Кол-во
1	1110.0800	Каркасная гайка M10	4
2	12.00.205	Верхняя часть подставки	1
3	12.00.516	Поворотный фиксатор нижней части подставки	1
4	12.01.133	Нижняя часть подставки	4
5	10.00.975	Винт с шестигранной головкой M10x35	1
6	10.00.745	Гайка накидная M6*A2	1
7	1206.0120	Шайба-гровер A6,4	1
8	12.00.950	Кронштейн датчика контакта двери	1
9	16.01.146	Кронштейн датчика контакта двери	1
10	1006.0760	Винт с шестигранной головкой M6x16	1
12	40.04.342	Датчик контакта двери 0.45м	1
13	1105.0123	Шестигранная гайка M4	1
16	22.00.767	Крышка вентиляционного отверстия	1
17	16.02.870	Механизм открытия вставки панели	1
21	1104.0820	Фиксирующая гайка 4,2мм	2
A		Exterior шкаф	1

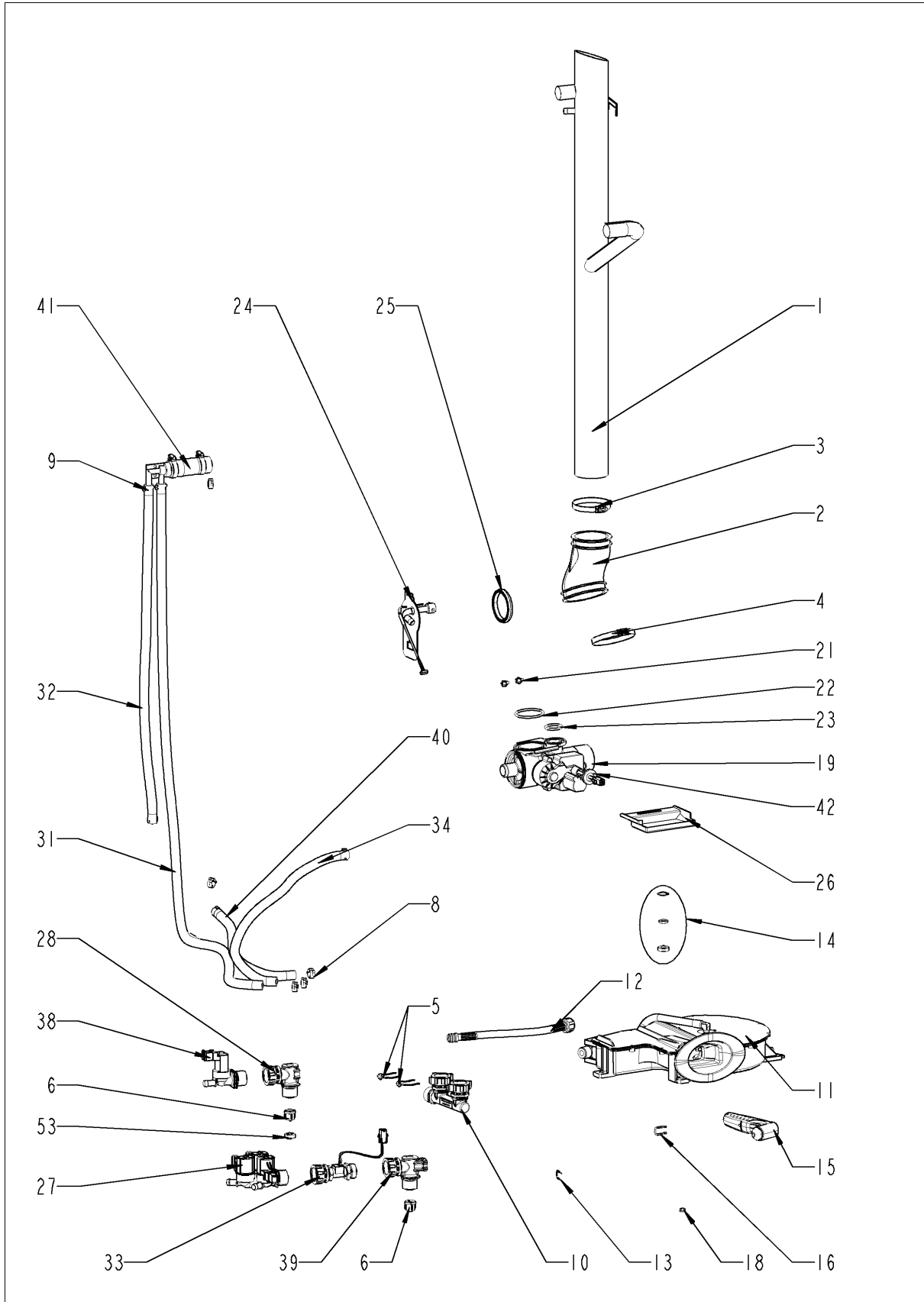
## Внешний корпус



## Внешний корпус

Поз.	Артикул	Описание	Кол-во
1	16.02.152	Верхняя панель	1
2	1003.2265	Самонарезной винт с потайной головкой 4,2x16	9
3	1104.0820	Фиксирующая гайка 4,2мм	7
4	16.00.127	Правая боковая панель	1
5	1603.0166	Заклепка 3.2x7.9 CNS высаженная	4
6	16.00.128	Левая боковая панель	1
7	10.00.992	Самонарезной шестигранный винт B4,2x32	2
8	1104.0820	Фиксирующая гайка 4,2мм	2
9	16.01.926	Задняя панель	1
11	16.02.737	Передняя панель	1
12	1603.0166	Заклепка 3.2x7.9 CNS высаженная	4
15	16.01.488	Нижняя перекладина	1
16	1004.2160	Самонарезной винт с шестигранной головкой 4,2x16	2
17	16.00.180	Верхняя перекладина	1
18	1603.0166	Заклепка 3.2x7.9 CNS высаженная	4
21	40.02.684	Воздушный фильтр	1
22	50.00.286	Желоб для конденсата	1
23	50.01.191	Водоотводная труба с втулкой	1
24	50.00.296	Фиксатор желоба для сбора конденсата	3
25	50.00.303	Втулка желоба конденсата	2
26	16.00.329	Крышка USB-интерфейса	1
27	10.00.103	Винт EJOT 3.5x10	1
28	40.04.046	Кабель интерфейса USB 1.0 м	1
29	10.00.460	Винт EJOT 3,5x14	2
30	16.01.748	Уплотнение вентиляционной трубы d=63mm	1

## Подача воды

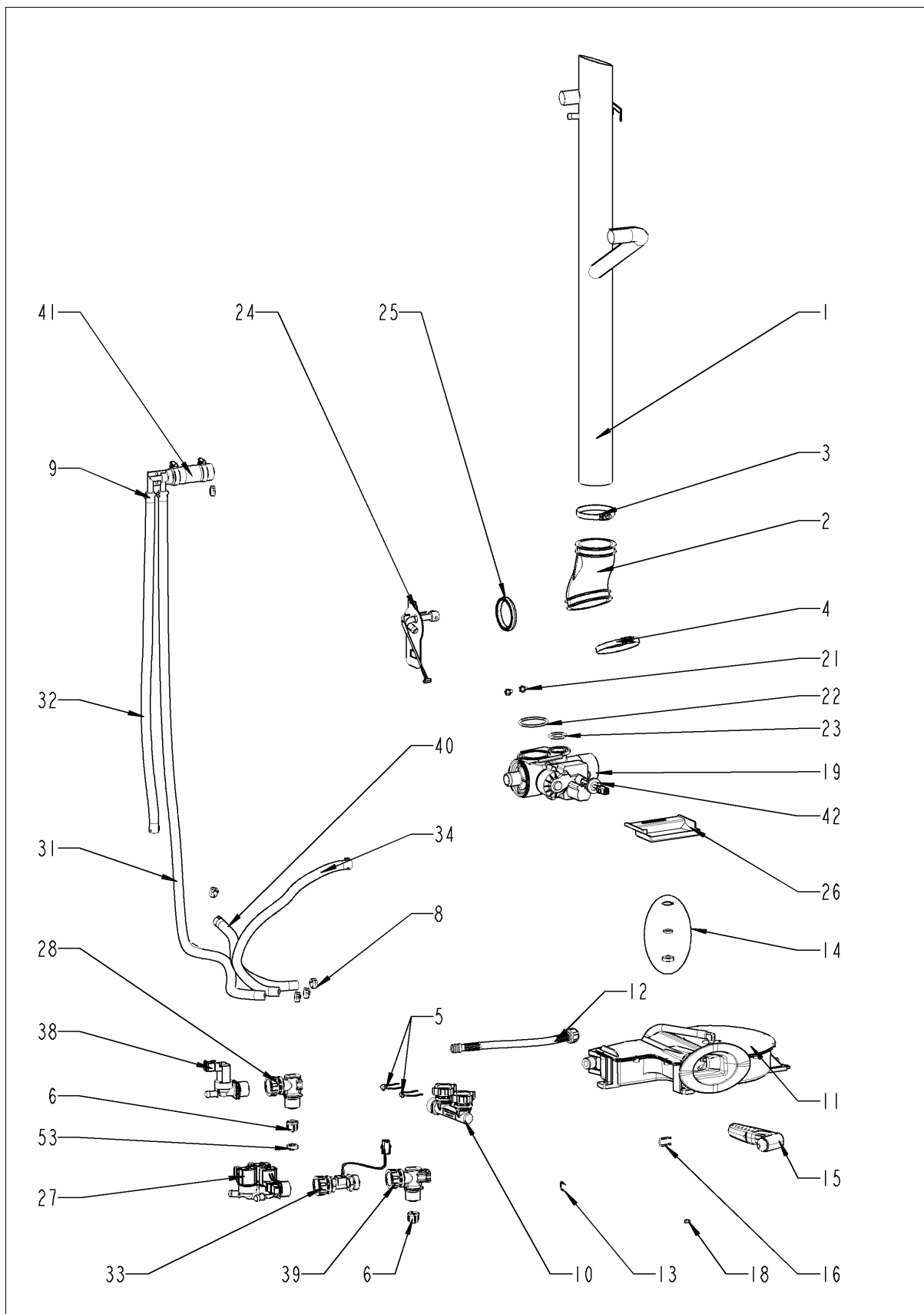




## Подача воды

Поз.	Артикул	Описание	Кол-во
1	54.00.738	Вентиляционный кожух	1
2	54.01.141	Резиновый соединительный патрубок вентиляционной трубы	1
3	10.01.261	Хомут 66мм	1
4	10.01.262	Хомут 76мм	1
5	50.00.086	Стопорная планка распределителя воды	1
6	1900.0202	Фильтр грубой очистки воды	2
8	2066.0205	Хомут 8-16x9мм SW 7мм	2
9	2066.0205	Хомут 8-16x9мм SW 7мм	2
10	50.00.313	T-образный штуцер подвода воды	1
11	50.01.606	Катушка душа	1
12	50.01.213	Шланг подачи воды катушки душа	1
13	50.00.085	Скоба соединения для катушки душа	1
14	87.00.417	Ремкомплект уплотнений катушки душа 01/2004	1
15	50.00.282	Ручной душ черный	1
16	50.00.156	Фиксатор рукоятки душа	1
17	10.01.004	Винт с плоскоконической головкой MLF A2 M6x20	1
18	1105.0121	Шестигранная гайка M5 с гальваническим покрытием	1
19	56.00.618	Сливной шаровый клапан	1
21	10.00.449	Винт с плоско-выпуклой головкой Torx M6x16	2
22	10.00.511	Уплотнительное кольцо шарового клапана 46x3.5	1
23	10.00.512	Уплотнительное кольцо шарового клапана 26x3.5	1
24	54.01.148	Крышка коллектора с форсункой и термопарой B2	1
25	54.01.168	Уплотнение крышки коллектора	1
26	54.01.191	Поддон	1
27	50.01.050	Трехвентильный электромагнитный клапан	1
28	50.00.071	Распределитель воды горизонтальный	1
31	2067.0050	Трубка высокого давления d10mm	1.15
32	2067.0050	Трубка высокого давления d10mm	.65
33	50.01.640	Датчик системы диагностики уровня накипи	1
34	2067.0050	Трубка высокого давления d10mm	.52
38	50.01.146	Одновентильный электромагнитный клапан Y2	1
39	50.00.070	Распределитель воды горизонтальный	1
40	2067.0050	Трубка высокого давления d10mm	.31
41	8354.1304	Выпускной клапан парогенератора	1
42	2022.0101	Уплотнительное кольцо 8мм	1
53	1900.0102	Регулятор расхода красный 5 л/мин	1

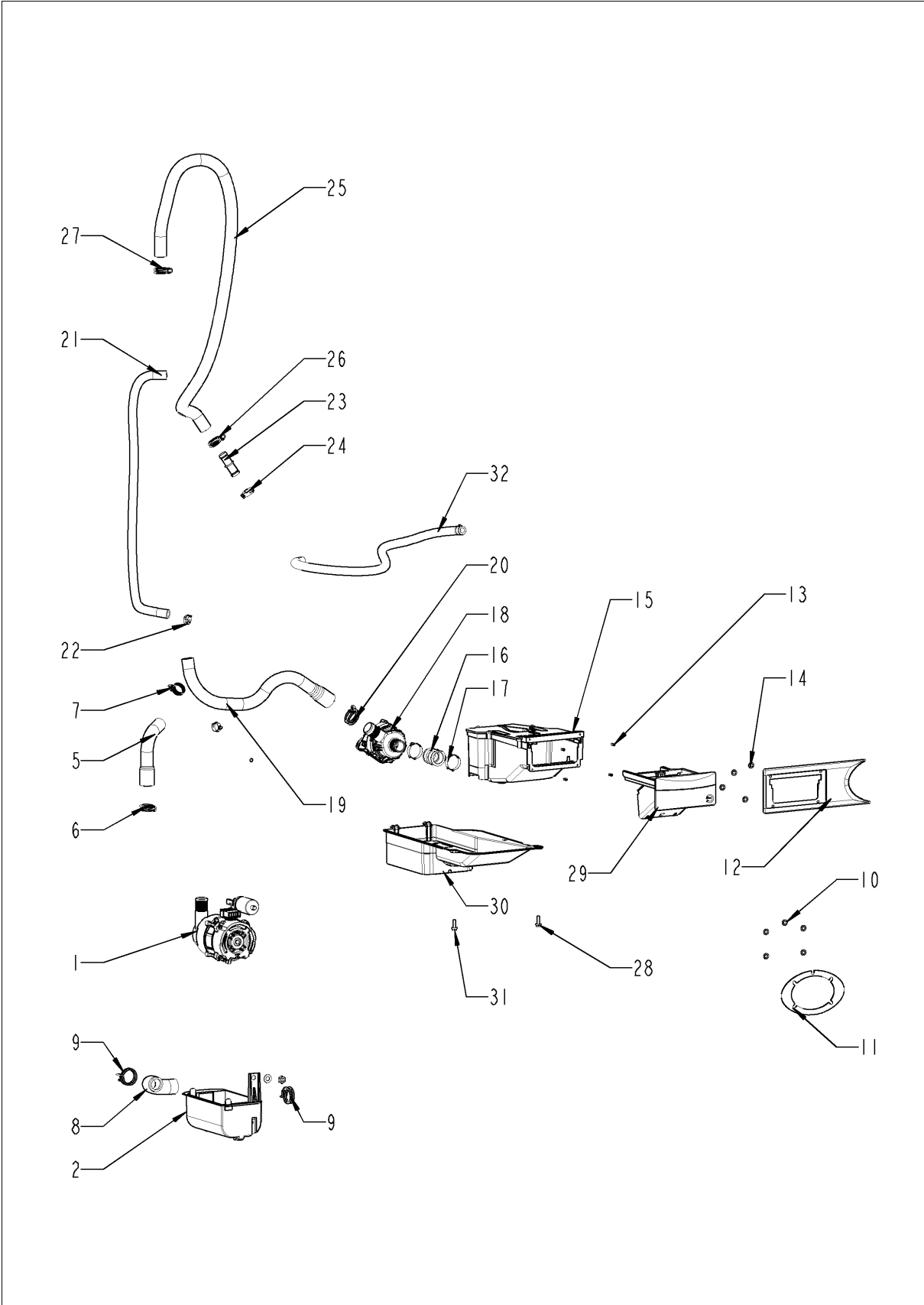
## Подача воды



## Подача воды

Поз.	Артикул	Описание	Кол-во
54	50.00.554	Уплотнительное кольцо для ручного душа 11x2мм	2

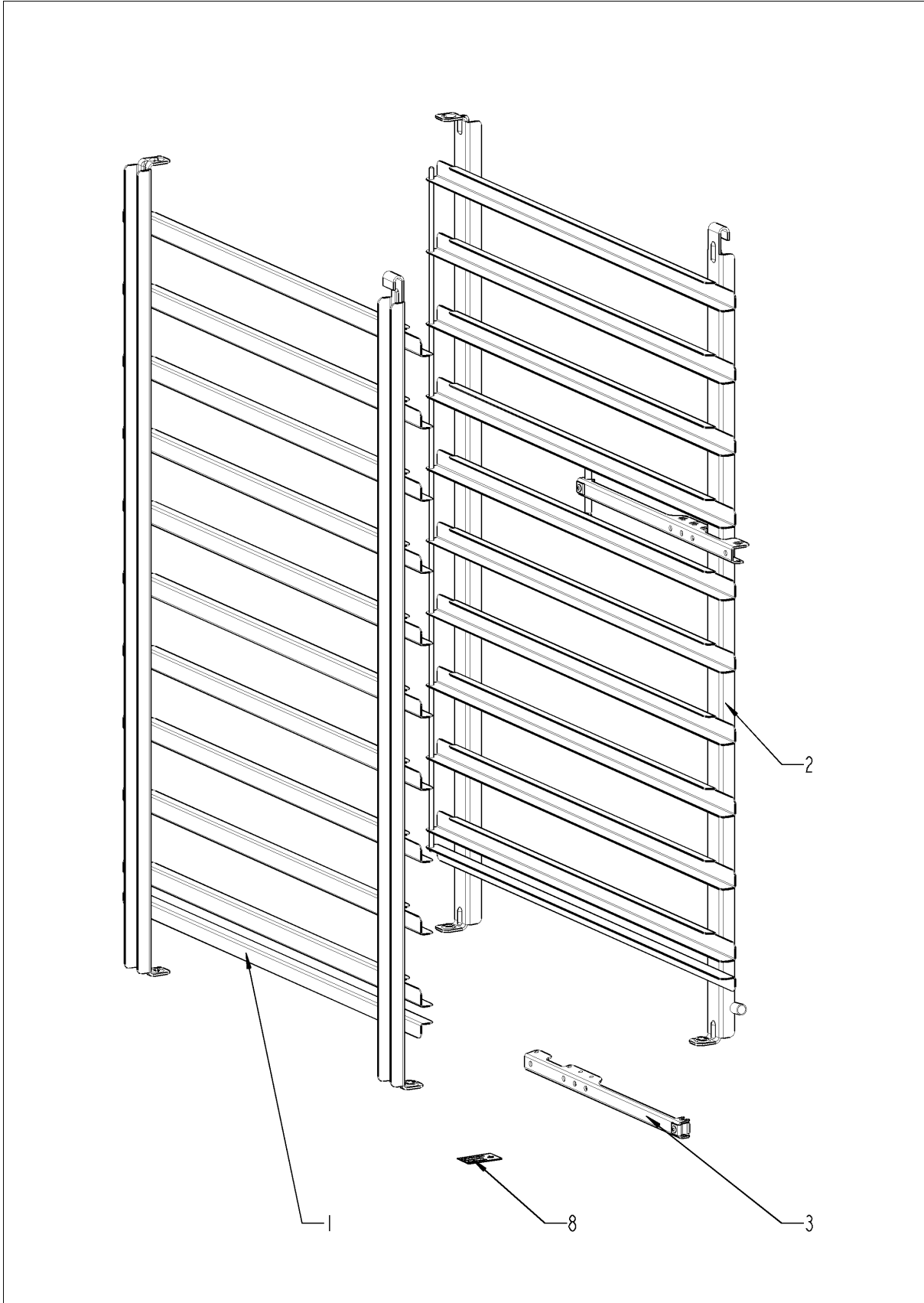
### Система CleanJet + Care



## Система CleanJet + Care

Поз.	Артикул	Описание	Кол-во
1	56.00.153	Насос очистки UP30	1
2	12.00.319	Установочный короб	1
5	56.00.166	Шланг высокого давления очистки	1
6	2066.0518	Хомут 30мм	1
7	2066.0521	Хомут 27мм	1
8	56.00.605	Всасывающий шланг	1
9	2066.0518	Хомут 30мм	2
10	1107.0100	Крепежная шайба $\varnothing 4$	5
11	50.00.754	Пластиковый кожух для ручного душа с изоляционной лентой , чёрный	1
12	56.00.417	Рамка для лотка CareControl	1
13	10.00.980	Винт EJOT K30x10	4
15	56.00.492	Контейнер чистящих средств, линия SCC 61-102	1
16	56.00.462	Соединительная муфта контейнера и насоса Care	1
17	10.00.984	Хомут CLIC d=27.5mm	2
18	56.00.451	Насос CareControl DPS 35	1
19	56.00.534	Шланг 1 подачи раствора Care	1
20	2066.0518	Хомут 30мм	1
21	2067.0164	Трубка высокого давления $\varnothing 10$ мм длина 650мм	1
22	10.00.873	Хомут CLIC d=15.5mm	1
23	56.00.537	Труба для Шланг раствора Care	1
24	10.00.983	Хомут CLIC d=23mm	1
25	56.00.428	Шланг 2 подачи раствора Care	1
26	10.00.605	Хомут $\varnothing 25.3$	1
27	10.00.979	Хомут кабеля D=22	1
28	1005.2000	Стопорный зубчатый винт M5x8	1
29	56.00.402	Ящик Care контейнер	1
30	56.00.375	Крышка для насоса	1
31	10.00.989	Заклепка с винтом	2
32	2067.0050	Трубка высокого давления d10mm	.86

## Стандартный аксессуар



## Стандартный акссесуар

Поз.	Артикул	Описание	Кол-во
1	60.11.364	Прикрепляющ на петлях оставленный шкаф 101	1
2	60.11.365	Прикреплять на петлях шкаф право 101	1
3	60.71.022	Позиционирущаая планка термокерна	1
8	10.01.193	Комплект наклеек линия	1

## Индекс

Артикул	Описание	Страница
24.03.057	Abrasion protection for glide socket .....	27
40.03.322	Contactora assembly .....	9
22.00.730	Hand protection .....	23
40.05.282	Insulated jumper bar IVB WKFN 6 - 2 .....	9
42.00.128	SD-карта памяти 4 Гб .....	7
24.03.056	Slide bush for door .....	27
40.01.329	Аварийный термостат парогенератора 183°C .....	9
40.01.482	Аварийный термостат рабочей камеры 365°C .....	9, 21
10.01.049	Болт с грибовидной головкой и квадратной шейкой 6x30 .....	19
40.03.428	Вентилятор охлаждения с датчиком NTC .....	7
54.00.738	Вентиляционный кожух .....	33
24.00.133	Верхний кронштейн двери .....	25
16.02.152	Верхняя панель .....	31
16.00.180	Верхняя переключатель .....	31
12.00.205	Верхняя часть подставки .....	29
10.00.460	Винт EJOT 3,5x14 .....	31
10.00.103	Винт EJOT 3.5x10 .....	31
10.00.980	Винт EJOT K30x10 .....	37
10.00.061	Винт с плоско-выпуклой головкой Torx T20 M4x12 .....	7
10.01.266	Винт с плоско-выпуклой головкой Torx T20 10,5mm .....	7
10.00.365	Винт с плоско-выпуклой головкой Torx M3x20 .....	9
10.00.449	Винт с плоско-выпуклой головкой Torx M6x16 .....	33
10.01.004	Винт с плоскоконической головкой MLF A2 M6x20 .....	33
1006.1962	Винт с потайной головкой Torx M6x16 .....	25
10.01.527	Винт с шестигранной головкой M8x12 .....	25
10.00.109	Винт с шестигранной головкой M5x23 .....	17
1006.0762	Винт с шестигранной головкой M6x10 .....	13
1006.0760	Винт с шестигранной головкой M6x16 .....	25, 29
10.00.936	Винт с шестигранной головкой M8x20 .....	19
10.00.975	Винт с шестигранной головкой M10x35 .....	29
22.00.850	Внешний патрубок датчика дифференциального давления .....	11
50.01.191	Водоотводная труба с втулкой .....	31



## Индекс

Артикул	Описание	Страница
40.02.684	Воздушный фильтр .....	31
56.00.605	Всасывающий шланг .....	37
40.02.599	Вспомогательный контакт RH1921-1DA11 .....	9
87.01.301	Вставка панели управления с декоративной накладкой *RAT* .....	5
2920.1300	Вставка электрода уровня воды .....	13
40.02.512	Вставкодержатель 2полюсный .....	9
24.03.052	Втулка верхней оси двери .....	27
50.00.303	Втулка желоба конденсата .....	31
8354.1304	Выпускной клапан парогенератора .....	33
22.00.361	Вытяжка завихрителя .....	23
10.00.745	Гайка накидная M6*A2 .....	29
40.03.994	Галогеновая лампа рабочей камеры 300°C .....	21
40.00.404	Генератор импульсов .....	5
2118.1000	Горловина соединения насоса .....	15
8354.1320	Горловина соединения насоса в сборе .....	13
22.01.196	Графитовое уплотнение стойки фланца .....	19
3017.1011	Датчик давления регулятора влажности Huba 401 .....	11
40.04.342	Датчик контакта двери 0.45м .....	29
50.01.640	Датчик системы диагностики уровня накипи .....	33
24.03.088	Дверь *Level illumination* .....	25
1008.0768	Декоративный винт M8x16 .....	25
1008.0769	Декоративный винт M8x30 .....	25
40.03.928	Динамик в сборе .....	7
40.04.955	Жгут кабеля управления .....	9
50.00.286	Желоб для конденсата .....	31
22.00.744	Завихритель .....	21
2120.1259	Заглушка 10мм .....	15
16.01.926	Задняя панель .....	31
10.00.515	Заклепка 3.2x5 A4 .....	23
1603.0166	Заклепка 3.2x7.9 CNS высаженная .....	31
10.00.890	Заклепка 4x10 .....	27
1604.0167	Заклепка 4x10 .....	23

## Индекс

Артикул	Описание	Страница
10.00.904	Заклепка В4х8 .....	27
10.00.989	Заклепка с винтом .....	7, 37
10.01.429	Заклепочная гайка М5 с прокладкой .....	21
24.03.041	Замок двери с пружинным болтом .....	25
24.02.959	Защелка .....	25
40.03.782	Защитная пластина термопары рабочей камеры .....	21
20.01.755	Изоляция для монтажной пластины мотора .....	19
40.03.467	Кабель "контактор - плата интерфейса А1" .....	5
40.03.515	Кабель данных "плата интерфейса А1 - дисплей TFT" .....	5
40.03.516	Кабель данных "плата интерфейса А1 - процессор" .....	5
40.04.046	Кабель интерфейса USB 1.0 м .....	31
8801.0136	Кабель питания 5х4мм <sup>2</sup> 3м .....	7
40.03.996	Кабель шины передачи данных 1.15 м .....	7
40.05.297	Кабель, освещение W11 .....	7
40.05.301	Кабель, освещение W40 .....	27
40.05.300	Кабель, освещение W45 .....	27
40.05.299	Кабель, освещение W46 .....	27
40.04.331	Кабель-адаптер для Сливной шаровый клапан .....	9
24.02.967	Кабельное защитник .....	25
10.00.111	Кабельный зажим длинный .....	11, 19
10.00.414	Кабельный захват, черный, 120° .....	13
1108.0800	Каркасная гайка М8 .....	9
1110.0800	Каркасная гайка М10 .....	29
50.01.606	Катушка душа .....	33
22.00.725	Клапан контроля влажности в сборе .....	11
40.05.260	Клемма WKFN 6 D1/2/35 серая .....	9
40.05.274	Клемма заземления WKFN 16 SL/35 .....	9
40.04.639	Клемма серая WKFN 6/35 .....	9
40.05.278	Клемма синяя WKFN10/35 .....	9
40.03.660	Кожух вентилятора .....	7
87.01.428	Коллектор конденсата двери .....	27
10.00.090	Колпачок для винта Torx T30 .....	25

## Индекс

Артикул	Описание	Страница
10.01.193	Комплект наклеек линия .....	39
87.01.412	Комплект стеклянных панелей .....	27
22.00.525	Комплект шлангов датчика дифференциального давления .....	11
40.03.257	Конвертер 230В AC 24В DC .....	7
40.03.696	Контактор 3RT1023-1AM70-0KR0-ZW97 .....	9
56.00.492	Контейнер чистящих средств, линия SCC 61-102 .....	37
40.03.410	Контрфланец ТЭНа .....	17
22.00.882	Крепеж датчика давления .....	11
44.00.232	Крепеж насоса парогенератора .....	13
40.03.372	Крепеж радиатора охлаждения реле SSR .....	7
40.03.404	Крепежная опора трансформатора .....	9
1107.0103	Крепежная шайба $\varnothing 3$ .....	17
1107.0100	Крепежная шайба $\varnothing 4$ .....	37
44.01.168	Крепежный уголок парогенератора .....	13
44.01.181	Крепежный уголок парогенератора .....	13
16.02.865	Кромка уплотнения вставки панели .....	5
12.00.950	Кронштейн датчика контакта двери .....	29
16.01.146	Кронштейн датчика контакта двери .....	29
24.02.958	Кронштейн защелки двери .....	25
22.00.828	Крыльчатка вентилятора .....	19
16.00.329	Крышка USB-интерфейса .....	31
22.00.767	Крышка вентиляционного отверстия .....	11, 29
24.03.062	Крышка двери .....	27
56.00.375	Крышка для насоса .....	37
24.03.184	Крышка замка .....	25
40.05.279	Крышка клеммы APFN 6 D1/2/35 .....	9
54.01.148	Крышка коллектора с форсункой и термпарой B2 .....	33
16.02.889	Крышка платы управления с уплотнением .....	5
2760.1370	Крючок-фиксатор решетки вентилятора .....	23
16.00.128	Левая боковая панель .....	31
24.00.502	Магнит с фиксатором .....	27
40.03.931	Малый радиатор охлаждения 2 реле SSR .....	7

## Индекс

Артикул	Описание	Страница
16.02.870	Механизм открытия вставки панели .....	29
40.03.312	Монтажное основание платы .....	7
40.03.378	Мотор вентилятора с сальником .....	19
10.01.076	Накидная гайка M5*A2 .....	17, 21
56.00.451	Насос CareControl DPS 35 .....	37
56.00.153	Насос очистки UP30 .....	37
44.00.207	Насос парогенератора .....	13
24.02.814	Нижний кронштейн двери .....	25
16.01.488	Нижняя перекладина .....	31
12.01.133	Нижняя часть подставки .....	29
50.01.146	Одновентильный электромагнитный клапан Y2 .....	33
24.02.951	Ось двери .....	25
24.03.040	Ось дверная .....	25
40.00.098	Отражатель внутреннего освещения .....	21
44.00.941	Парогенератор с теплоизоляцией .....	13
16.02.737	Передняя панель .....	31
4005.0101	Пластиковая застежка 145 мм .....	15
40.03.732	Пластиковая застежка 160 мм .....	7
50.00.754	Пластиковый кожух для ручного душа с изоляционной лентой , чёрный .....	37
42.00.112	Плата дисплея TFT .....	5
42.00.081	Плата интерфейса A1 .....	5
42.00.193	Плата интерфейса шины A8 .....	27
42.00.261	Плата управления .....	7
42.00.224	Плата электропитания для поуровневой подсветки .....	7
12.00.516	Поворотный фиксатор нижней части подставки .....	29
54.01.191	Поддон .....	33
60.71.022	Позиционирующая планка термокернa .....	39
16.00.127	Правая боковая панель .....	31
4001.0224	Предохранитель 6.35x32мм .....	9
22.00.722	Приёмная стойка сальника .....	19
10.00.087	Прижимная планка датчика .....	21

## Индекс

Артикул	Описание	Страница
60.11.365	Прикреплять на петлях шкаф право 101 .....	39
60.11.364	Прикрепляющ на петлях оставленный шкаф 101 .....	39
40.02.965	Проводка кабеля, клапан соленоида/СЧ-pasos .....	9
2001.0109	Пружина сжатия .....	25
24.03.288	Пружинная скоба дверного замка .....	25
56.00.417	Рамка для лотка CareControl .....	37
50.00.071	Распределитель воды горизонтальный .....	33
50.00.070	Распределитель воды горизонтальный .....	33
1900.0102	Регулятор расхода красный 5 л/мин .....	33
54.01.141	Резиновый соединительный патрубок вентиляционной трубы .....	33
87.00.417	Ремкомплект уплотнений катушки душа 01/2004 .....	33
24.02.923	Рукоятка двери .....	25
16.02.062	Рукоятка диска набора .....	5
50.00.282	Ручной душ черный .....	33
22.00.985	Сальник вала мотора D15 .....	19
40.00.306	Сальник кабеля .....	7
10.00.100	Самозажимная шестигранная гайка M4 .....	21
1003.2265	Самонарезной винт с потайной головкой 4,2x16 .....	31
1004.2160	Самонарезной винт с шестигранной головкой 4,2x16 .....	31
10.00.992	Самонарезной шестигранный винт В4,2x32 .....	31
87.01.372	Светодиодная лента, левая / правая .....	27
87.01.367	Светодиодная оптика .....	27
2110.1008	Силиконовая трубка ø10x2мм .....	15
50.00.085	Скоба соединения для катушки душа .....	33
54.01.117	Сливная решетка .....	21
56.00.618	Сливной шаровый клапан .....	33
22.00.960	Сливной шланг клапана контроля влажности .....	11
44.01.221	Сливной шланг парогенератора .....	13
50.00.846	Соединительная гайка M12x13.2 N .....	17
56.00.462	Соединительная муфта контейнера и насоса Care .....	37
2062.0331	Соединительный шланг высокого давления GS 10 .....	15
50.00.086	Стопорная планка распределителя воды .....	33

## Индекс

Артикул	Описание	Страница
24.02.960	Стопорный зубчатый винт M5x6 .....	25
1005.2000	Стопорный зубчатый винт M5x8 .....	37
50.00.313	T-образный штуцер подвода воды .....	33
40.01.589	Твердотельное реле .....	7
40.01.604	Термокерн .....	21
40.04.106	Термопара парогенератора *B5* .....	13
40.04.096	Термопара рабочей камеры B1 .....	21
40.00.290	Термопара регулятора влажности *B4* .....	21
40.03.348	Трансформатор T1 .....	9
50.01.050	Трехвентильный электромагнитный клапан .....	33
22.00.915	Труба воздуховода .....	11
56.00.537	Труба для Шланг раствора Care .....	37
50.01.721	Труба, пластик 4,5x0,75x178мм .....	17
2067.0050	Трубка высокого давления d10mm .....	33, 37
2067.0164	Трубка высокого давления ø10мм длина 650мм .....	37
22.00.491	Трубка для термокерна .....	23
40.03.294	ТЭН .....	17
44.01.332	ТЭН парогенератора .....	13
44.01.337	ТЭН парогенератора без трубки .....	13
16.01.748	Уплотнение вентиляционной трубы d=63mm .....	31
20.02.552	Уплотнение двери .....	21
54.01.168	Уплотнение крышки коллектора .....	33
22.00.881	Уплотнение патрубка .....	11
40.03.415	Уплотнение ТЭНа .....	17
44.00.280	Уплотнение ТЭНа парогенератора+вставки электрода уровня воды .....	13
2022.0101	Уплотнительное кольцо 8мм .....	33
50.00.554	Уплотнительное кольцо для ручного душа 11x2мм .....	35
22.00.837	Уплотнительное кольцо клапана контроля влажности .....	11
10.00.512	Уплотнительное кольцо шарового клапана 26x3.5 .....	33
10.00.511	Уплотнительное кольцо шарового клапана 46x3.5 .....	33
24.02.966	Установочная ось двери .....	27

## Индекс

Артикул	Описание	Страница
40.00.091	Установочная рамка со стеклом и уплотнениями .....	21
12.00.319	Установочный короб .....	37
50.00.296	Фиксатор желоба для сбора конденсата .....	31
40.03.780	Фиксатор кабеля термоядра .....	23
40.03.756	Фиксатор платы управления .....	7
40.03.533	Фиксатор платы управления .....	7
50.00.156	Фиксатор рукоятки душа .....	33
24.03.060	Фиксатор стекла рабочей камеры .....	27
1104.0820	Фиксирующая гайка 4,2мм .....	29, 31
1900.0202	Фильтр грубой очистки воды .....	33
40.02.424	Фильтр электрошумов .....	9
22.00.721	Фланец сальника вала мотора .....	19
50.00.844	Форсунка увлажнения .....	17
10.01.261	Хомут 66мм .....	33
10.01.262	Хомут 76мм .....	33
2066.0530	Хомут $\varnothing 16.4\text{мм}$ .....	15
2066.0205	Хомут 8-16x9мм SW 7мм .....	33
2066.0521	Хомут 27мм .....	37
2066.0518	Хомут 30мм .....	13, 37
2066.0504	Хомут 40-60мм .....	13
10.00.873	Хомут CLIC d=15.5мм .....	37
10.00.983	Хомут CLIC d=23мм .....	37
10.00.984	Хомут CLIC d=27.5мм .....	37
2066.0527	Хомут $\varnothing 14\text{мм}$ .....	11, 15
10.00.605	Хомут $\varnothing 25.3$ .....	37
2066.0519	Хомут $\varnothing 35,6\text{мм}$ .....	13
2066.0526	Хомут $\varnothing 46\text{мм}$ .....	13
10.00.979	Хомут кабеля D=22 .....	37
1306.0120	Шайба A6,4 .....	25
1308.0162	Шайба A8,4 .....	19
10.00.744	Шайба A4,3 *A4 .....	23
1315.0104	Шайба медная 16x20x1,5 .....	21

## Индекс

Артикул	Описание	Страница
1204.0120	Шайба-гровер А4,3 .....	7
1205.0120	Шайба-гровер А5,3 .....	7
1206.0120	Шайба-гровер А6,4 .....	29
10.00.464	Шайба-гровер А20 .....	9
3014.0327	Шестигранная гайка М10х1,0 .....	9, 21
1105.0123	Шестигранная гайка М4 .....	29
1105.0120	Шестигранная гайка М5 .....	7
10.01.065	Шестигранная гайка М5 .....	9, 19
1105.0121	Шестигранная гайка М5 с гальваническим покрытием .....	7, 33
10.00.709	Шестигранная гайка М6 с буртиком .....	13, 19
10.00.612	Шестигранная гайка М16, плоская .....	21
1104.0122	Шестигранная комбинированная гайка М4 .....	11, 13
56.00.534	Шланг 1 подачи раствора Саге .....	37
56.00.428	Шланг 2 подачи раствора Саге .....	37
56.00.166	Шланг высокого давления очистки .....	37
50.01.213	Шланг подачи воды катушки душа .....	33
2112.1006	Шланг подачи пара Ø50х50мм .....	13
40.04.373	Экран датчика температуры сердцевины .....	21
44.01.417	Электрод уровня воды 90 мм .....	13
40.04.362	Электропроводка внутреннего освещения .....	7, 21
56.00.402	Ящик Саге контейнер .....	37



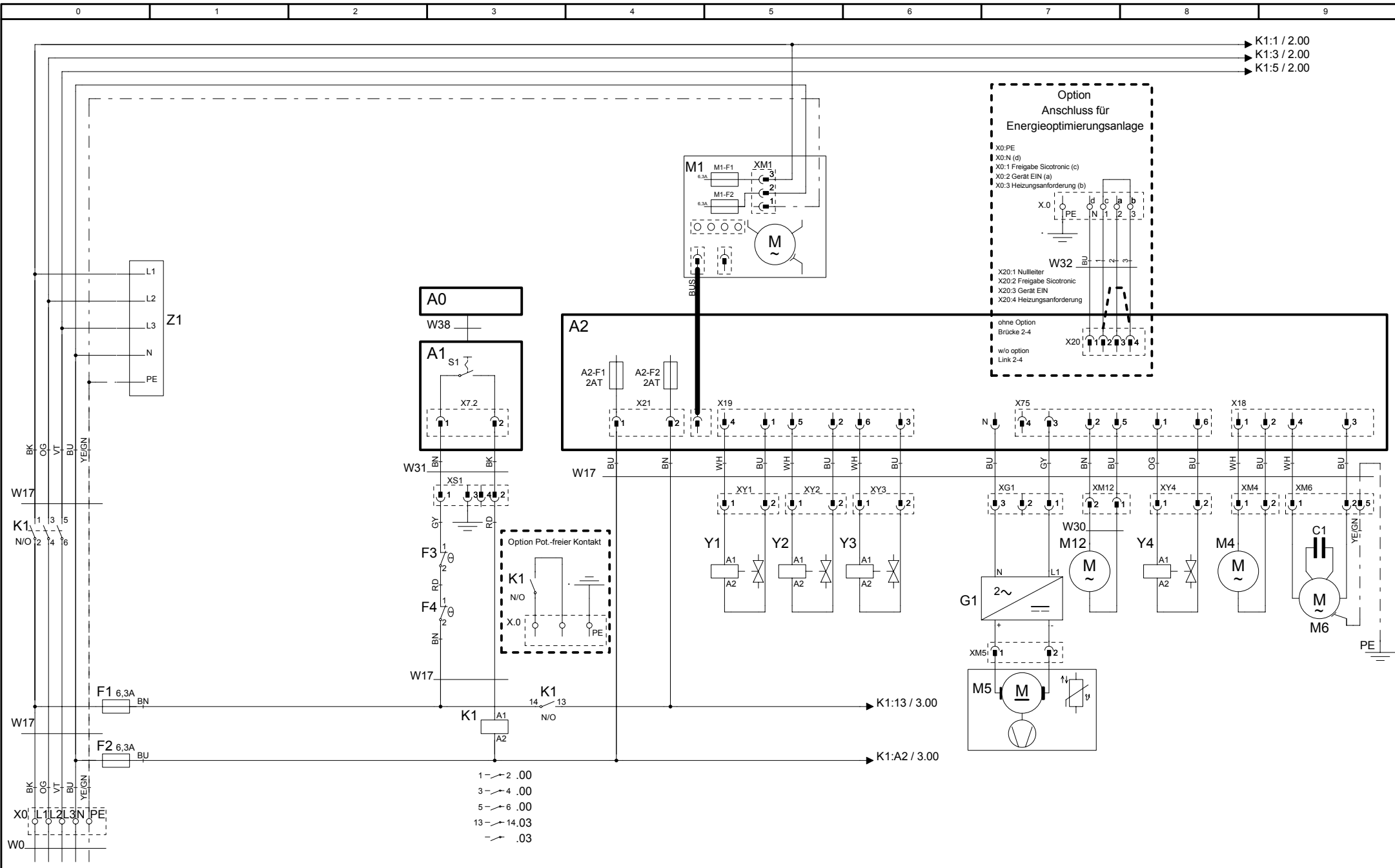




## Deckblatt Elektrische Dokumentation, Cover sheet electrical Documentation

Die Elektrische Dokumentation besteht aus: 1. diesem Deckblatt, 2. dem Schaltplan und 3. der Legende der elektrischen Bauteile  
The electric documentation contains: 1. this cover sheet, 2. the wiring diagram and 3. the bill of material (BOM)

<b>Typ</b> <b>Type</b>	SCC WE 101E		
<b>Spannung (SPL)</b> <b>Voltage</b>	3NAC400 V 50/60 Hz		
<b>Deckblatt-Nr.</b> <b>Front Page No.</b>	75-22008	<b>Version</b>	0
<b>Schaltplan</b> <b>Wiring diagram</b>	76-00744	<b>Version</b>	0
<b>Legende</b> <b>Legend electr. components</b>	78-01474	<b>Version</b>	0
<b>Geräteserialnr.</b> <b>Serial number</b>	E11SI1609	<b>Version</b>	1609
<b>Erstellt am</b> <b>Created at</b>	22.06.2016	<b>Ersteller</b> <b>Creator</b>	HEJA
<b>Gültig ab</b> <b>Valid from</b>	23.03.2016	<b>Änderung</b> <b>Modification</b>	

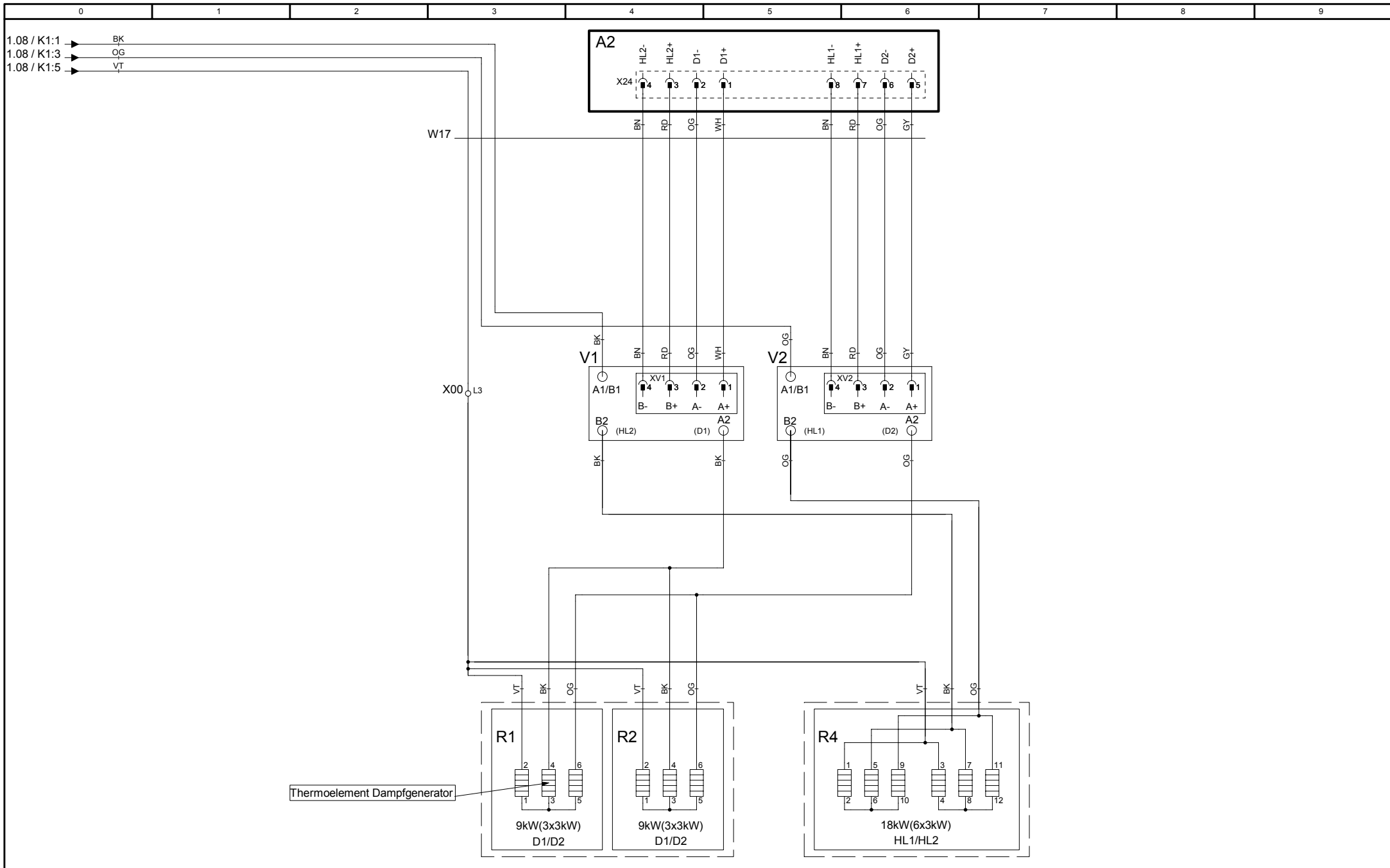


76-00744
Version 0

<p align="center"><b>MODUL 1</b></p> <p align="center">Leistung/Power</p>
---

<p align="center">SCC WE 101E</p> <p align="center">3NAC400 V 50/60 Hz</p>
--

Erstellt von	BM
Datum	09.06.2016
Blatt	1



76-00744

MODUL 2  
Heizung/Heating

SCC WE 101E

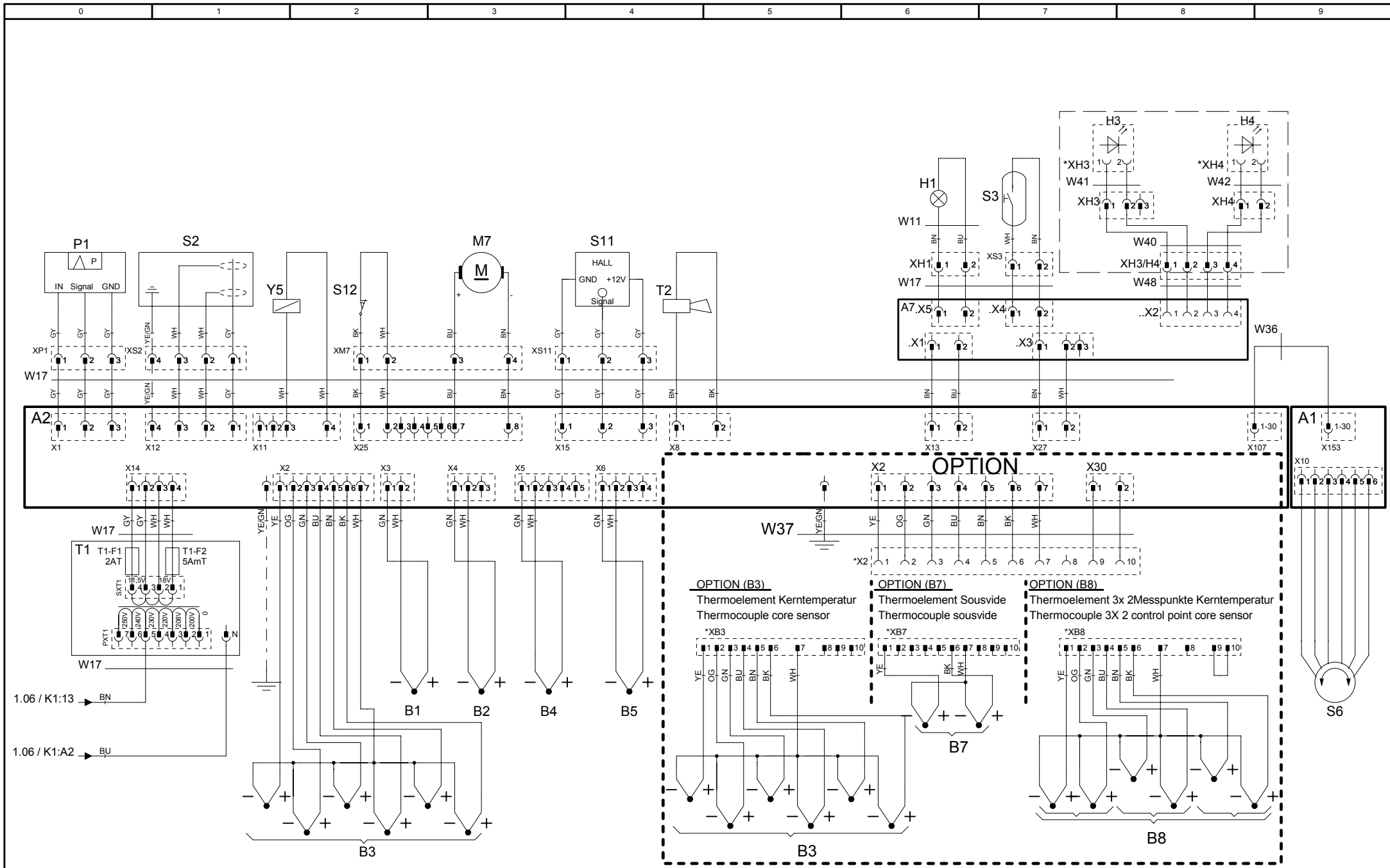
Erstellt von BM

Version 0

3NAC400 V 50/60 Hz

Datum 09.06.2016

Blatt 2



76-00744  
Version 0

**MODUL 3**  
Sensoren/Sensors

**SCC WE 101E**  
3NAC400 V 50/60 Hz

Erstellt von BM  
Datum 09.06.2016  
Blatt 3

**Positionsliste**  
**Bill of material**

<b>Name Name</b>	<b>Artikelnr. Item number</b>	<b>Artikelbezeichnung</b>	<b>Item description</b>		
-A0	42.00.112	TFT Touch	TFT Touch		
-A1	42.00.081	Interface Platine	Interface PCB		
-A2	42.00.261	CPU SCC WE	CPU SCC WE		
-A2-F1/F2	3019.0120	Sicherung A2 - 2AT	Fuse A2 - 2AT		
-A7	42.00.266	Netzteil Beleuchtung	Power supply lighting		
-B1	40.04.096	Thermoelement Garraum	Thermocouple interior cabinet		
-B2	54.01.148	Thermoelement Steuerventil	Thermocouple control valve		
-B3	40.01.604	Thermoelement Kerntemperatur	Thermocouple core sensor		
-B4	40.00.290	Thermoelement Feuchte	Thermocouple humidity		
-B5	40.04.106	Thermoelement Dampfgenerator	Thermocouple steam generator		
-F1/F2	4001.0224	Steuersicherung	Control fuse		
-F3	40.01.329	Sicherheitstemperaturbegrenzer DG	Safety thermostat steam generator SG		
-F4	40.01.482	Sicherheitstemperaturbegrenzer 360°C/680°F	Safety thermostat interior cabinet 360°C/680°F		
-G1	40.03.257	Gleichrichter Kühllüfter	DC converter cooling fan		
-H1	3024.0201	Garraumbelichtung	Interior cabinet light		
-H3/H4	42.00.185	Türbeleuchtung LED-Platine	Door lighting LED board		
-K1	40.03.696	Hauptschütz	Main contactor		
-M1	40.03.378	Lüftermotor	Fan motor		
-M12	56.00.451	Pumpe Pflegemittel	Care pump		
-M4	44.00.207	SC-Pumpe	SC-pump		
-M5	40.03.428	Kühllüfter	Cooling fan		
-M6	56.00.153	CleanJet Pumpe SCC WE	CleanJet pump SCC WE		
-M7	56.00.618	Kugelhahn Ablauf	Drain valve		
-P1	3017.1011	Differenzdrucksensor	Differential pressure sensor		
-R1	44.01.332	Dampfheizkörper	Heating element steam		
-R2	44.01.337	Dampfheizkörper	Heating element steam		
-R4	40.03.294	Heißluftheizkörper	Heating element hot air		
-S1	TEXT	Ein/Aus Schalter	ON/OFF switch		
-S11	50.01.640	CDS-Sensor	CDS-sensor		
-S2	44.01.417	Niveauelektrode	Water level electrode		
-S3	40.04.342	Türkontaktschalter	Door contact switch		
Änderungsdatum	<b>22.06.2016</b>	Name	<b>SCC WE 101E</b>	Dokument-Nr.	<b>78-01474</b>
Erzeuger	<b>BM</b>	Spannung	<b>3NAC400 V 50/60 Hz</b>	Version	<b>0</b>

**Positionsliste**  
**Bill of material**

<b>Name Name</b>	<b>Artikelnr. Item number</b>	<b>Artikelbezeichnung</b>	<b>Item description</b>
-S6	40.00.404	Zentrales Einstellrad	Central dial
-T1	40.03.348	Steuertrafo	Control transformer
-T1-F1	3019.0120	Sicherung Steuertrafo T1 2AT	Fuse control transformer T1 2AT
-T1-F2	3019.0114	Sicherung Steuertrafo T1 5AmT	Fuse control transformer T1 5AmT
-T2	40.03.928	SCC WE: Lautsprecher / CMP: Alarmsummer	SCC WE: Speaker / CMP: Buzzer
-V1-V12	40.01.589	Leistungshalbleiter	Solid state relais
-W0	8801.0136	Anschlusskabel	Cable: power supply
-W11	40.04.362	Kabel: Garraumbeleuchtung	Cable: interior cabinet light
-W17	40.04.955	Kabel: Steuerstamm	Cable: control harness
-W30	40.02.965	Kabel: Adapterkabel Pumpe Pflegemittel 61-102	Cable: adapter care pump 61-102
-W31	40.03.467	Kabel: Ein/Aus Schalter	Cable: ON/OFF switch
-W36	40.03.516	Kabel: Interface Platine - CPU SCC WE	Cable: Interface PCB - CPU SCC WE
-W38	40.03.515	Kabel: Interface Platine-TFT Touch	Cable: Interface PCB-TFT Touch
-W40	40.05.295	Kabel: Türbeleuchtung	Cable: door lighting
-W41	40.05.290	Kabel: Türbeleuchtung scharnierseitig	Cable: door lighting hinge sided
-W42	40.05.291	Kabel: Türbeleuchtung griffseitig	Cable: door lighting handle sided
-W48	40.05.297	Kabel: Verbindung Platine A7-Tür	Cable: Connection board A7 to door
-Y1/Y3/Y4	50.01.050	Y1: Magnetventil Füllen / SCC WE Y3: Beschwadung / Y4: Pflegemittel	Y1: Solenoid valve filling / SCC WE Y3: moistening / Y4: care
-Y2	50.01.146	Magnetventil Steuerventil	Solenoid valve control valve
-Y5	22.00.725	Klimaventil	Clima valve
-Z1	40.02.424	Entstörfilter/Varistor	Electronic noise filter

Änderungsdatum	<b>22.06.2016</b>	Name	<b>SCC WE 101E</b>	Dokument-Nr.	<b>78-01474</b>
Erzeuger	<b>BM</b>	Spannung	<b>3NAC400 V 50/60 Hz</b>	Version	<b>0</b>