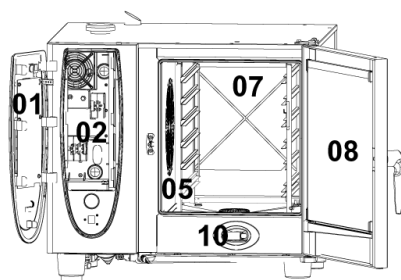
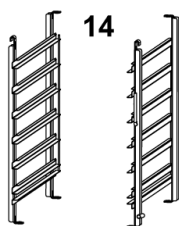
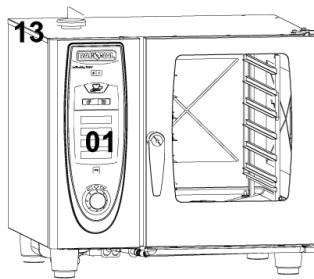
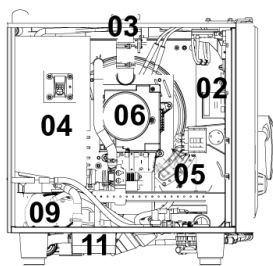


SCC61-2AC230V50-60Hz-R000_E61SE0404-

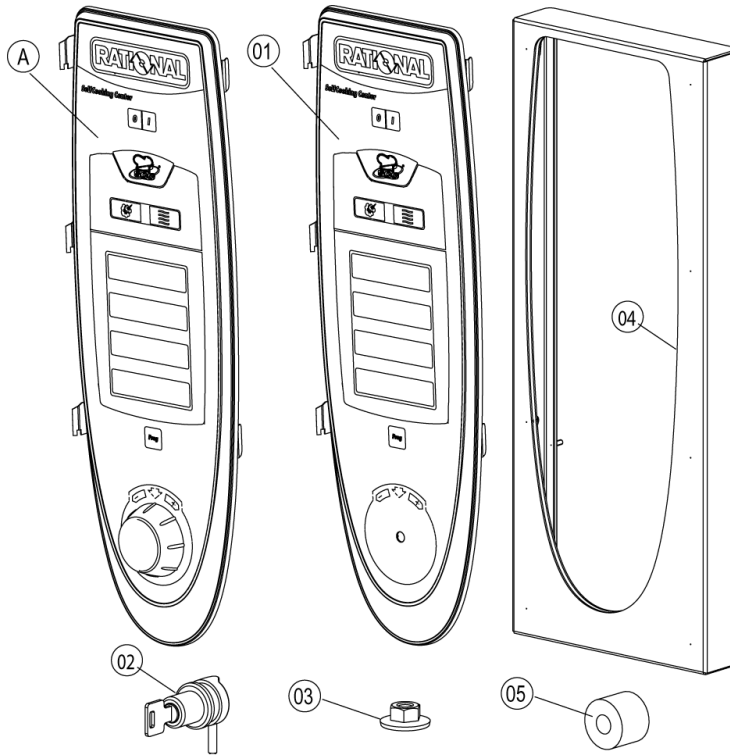
RA 05-t>E61SE0404 -a>R000 -e>0 2 AC 230V 50-60Hz



Pos.Nr.	Artikel-Nr.	Bezeichnung
1		Bedienblende
2		Elektromontageplatte
3		ClimaPlus
4		Dampfheizung
5		Heißluftheizung
6		Motor und Lüfterrad
7		Garraum
8		Gerätetür
9		Wasseranschluss, Ablöschung
10		Handbrause
11		Cleanjet
13		Außenmantel
14		Sonstiges

SCC61-2AC230V50-60Hz-R000_E61SE0404-

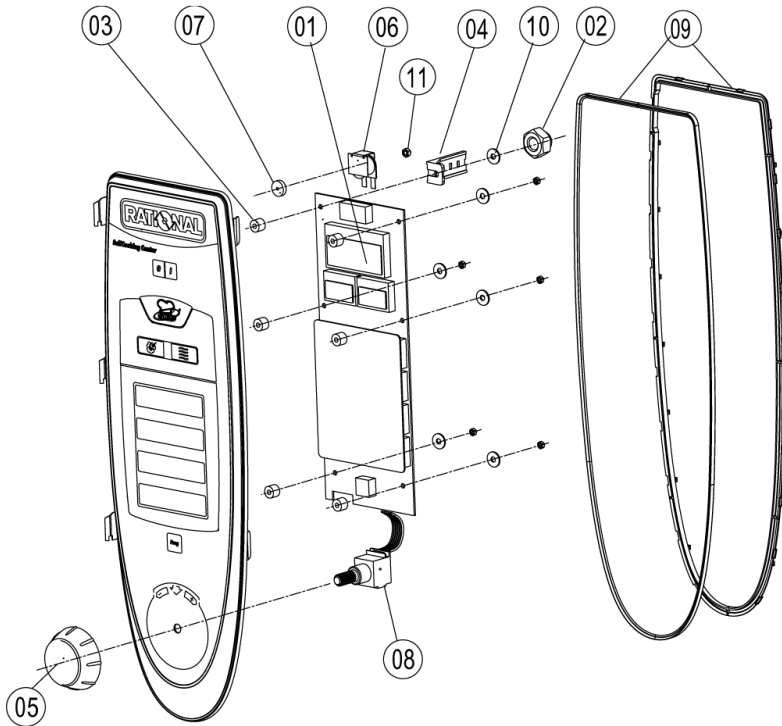
1 Bedienblende



Pos.Nr.	Artikel-Nr.	Bezeichnung
A		Bedienblende
1	87.00.000	Blendeneinsatz mit Folie

SCC61-2AC230V50-60Hz-R000_E61SE0404-

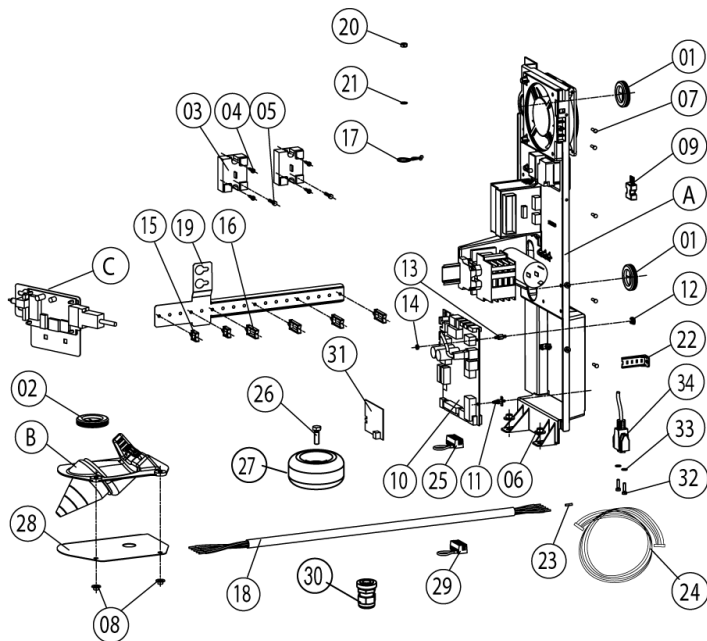
A Bedienblende



Pos.Nr.	Artikel-Nr.	Bezeichnung
1	42.00.002	Bedienplatine
2	1104.0121	Sechskantmutter M4, selbstsichernd
3	10.00.355	Distanzhülse schwarz
4	2020.0400	Kabelstammhalter kurz für Kabelbaumbef.
5	16.00.232	Knebel f. Impulsgeber
6	40.02.087	Alarmsummer
6	3006.0107	Alarmsummer M3 Gewinde
7	5110.1029	Dichtung Betriebsartenschalter
7	5110.1028	Dichtung für Poti / Bedienblende
8	40.00.404	Impulsgeber
9	16.00.387	Halter f. Dichtlippe + Dichtlippe
10	1306.0218	Unterlegscheibe A4,3
11	1103.0122	Sechskantmutter M3 selbstsichernd

SCC61-2AC230V50-60Hz-R000_E61SE0404-

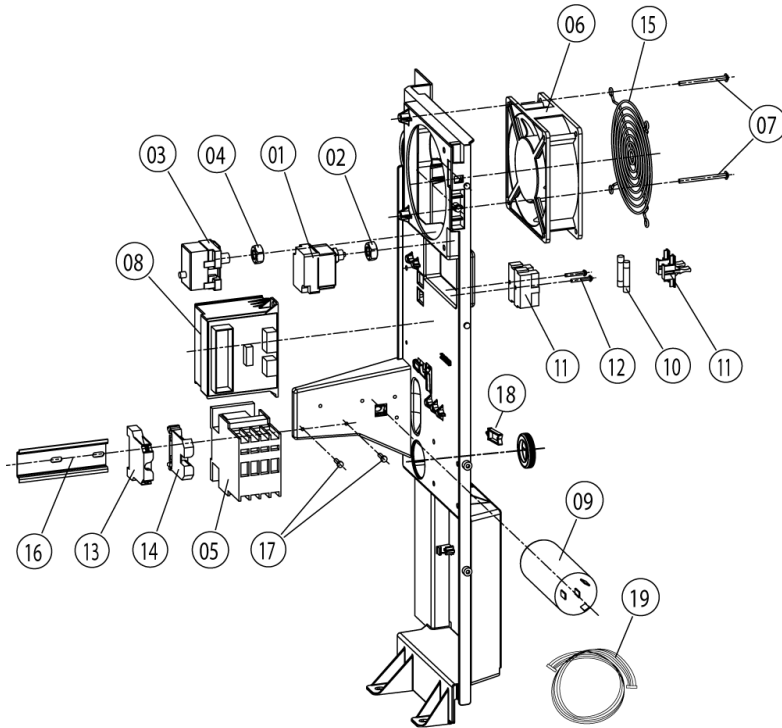
2 Elektromontageplatte



Pos.Nr.	Artikel-Nr.	Bezeichnung
A		Elektromontageplatte
B	40.00.306	Kabeleinführung kpl.
1	4007.0620	Membrandurchführung DGC 29
2	4007.0621	Membrandurchführung DGC 36
3	40.01.589	Leistungshalbleiter SSR
4	10.00.507	Zylinderschraube Torx 5/16" T20
5	10.00.444	Linsensenkschraube Torx M4x8
6	1106.0803	Sechskant-Combimutter M6 verzinkt
7	10.00.239	EJOT PT-Schraube Torx 4x10
8	1105.0121	Sechskant-Combimutter M5 verzinkt
9	42.00.007	Externer Datenspeicher
10	42.00.045	Relaiskarte (I/O-Karte o. Sicotronic)
10	40.00.049	Relaiskarte (I/O-Karte)
11	40.00.417	Halteclip f. Platine
12	1104.0801	Käfigmutter M4
13	10.00.243	Abstandshalter M4x8
14	1104.0120	Sechskantmutter M4
15	10.00.112	Kabel-Clip kurz
16	10.00.111	Kabel-Clip lang
17	10.00.471	Kabelhalter d10-12mm
18	40.01.068	Netzkabel 4x10mm ²
19	40.01.090	Halterung f. Kabelführung
20	1106.0160	Sechskantmutter M6
21	1206.0120	Zahnscheibe A6,4
22	2020.0400	Kabelstammhalter kurz für Kabelbaumbef.
24	40.00.471	Datentransferkabel 0.8m
25	40.00.338	Sicotronic-Klemme *schraubbar*
29	40.01.776	Sicotronic-Klemme *gekrimpt*

SCC61-2AC230V50-60Hz-R000_E61SE0404-

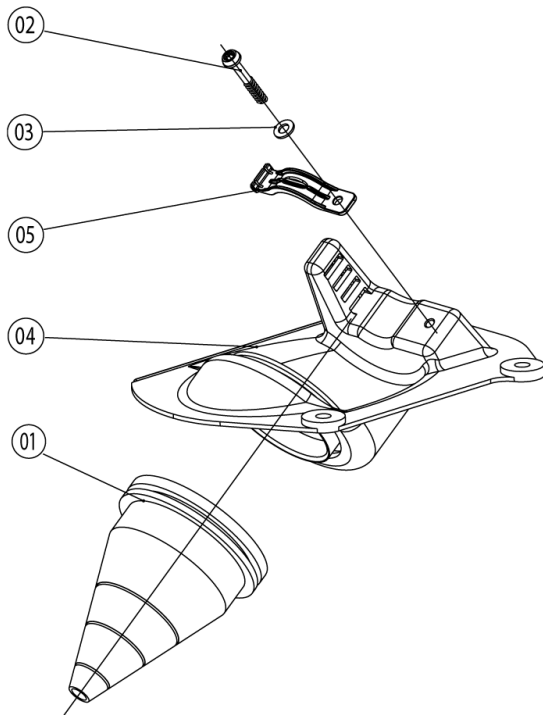
A Elektromontageplatte



Pos.Nr.	Artikel-Nr.	Bezeichnung
1	40.01.329	Trockengehschutz 160°
2	3014.0302	Sechskantmutter M10 f.Trockengehschutz
3	40.01.482	Sicherheitstemperaturbegrenzer 365°C
4	3014.0327	Sechskantmutter M10x1,0
5	40.01.556	Schütz CL04A310M6-M
6	3101.1008	Kühllüfter
7	10.00.238	Schraube Torx 4x50
8	40.00.277	Steuertrafo
9	40.00.465	Entstörfilter
10	4001.0224	Sicherung 6.35x32mm
11	4001.1295	Sicherungshalter 1003Si/1DS
12	10.00.240	Schraube Torx 3x20
13	4001.1210	Erdungsklemme 16 mm ² grün-gelb
14	4001.1206	Reihenklemme 35mm ² grau
14	4001.1202	Reihenklemme grau 16mm ²
15	2005.0106	Schutzgitter für Kühllüfter 120x120mm
16	40.00.518	Tragschiene 95mm
17	10.00.239	EJOT PT-Schraube Torx 4x10
18	10.00.111	Kabel-Clip lang
19	40.00.209	Kabel Alarmsummer
19	40.00.201	Kabel Ansteuerung SSR
19	40.00.208	Kabel Belüftungsklappe
19	40.00.202	Kabel CDS Sensor
19	40.00.207	Kabel Differenzdruckschalter
19	40.00.203	Kabel Magnetventil
19	40.00.205	Kabel Niveauelektrode
19	40.00.204	Kabel SC Pumpe
19	40.01.684	Kabel Schütz-SSR
19	40.01.682	Kabel Steuerstamm
19	40.00.210	Kabel Steuertrafo sek.
19	40.00.213	Kabel Steuertrafo sek.

SCC61-2AC230V50-60Hz-R000_E61SE0404-

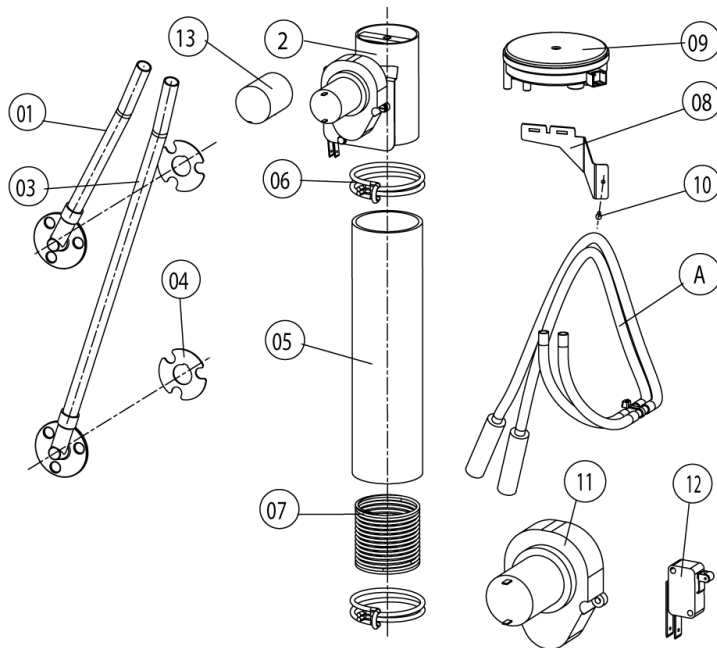
B Kabeleinführung kpl.



Pos.Nr.	Artikel-Nr.	Bezeichnung
1	40.00.391	Kabeltülle f. Kabeleinführung
2	10.00.115	Innensechskantschraube M5x30
3	1305.0160	Unterlegscheibe A5,3x10mm
4	40.00.307	Kabeleinführung
5	40.00.312	Klemmbügel f. Kabeleinführung

SCC61-2AC230V50-60Hz-R000_E61SE0404-

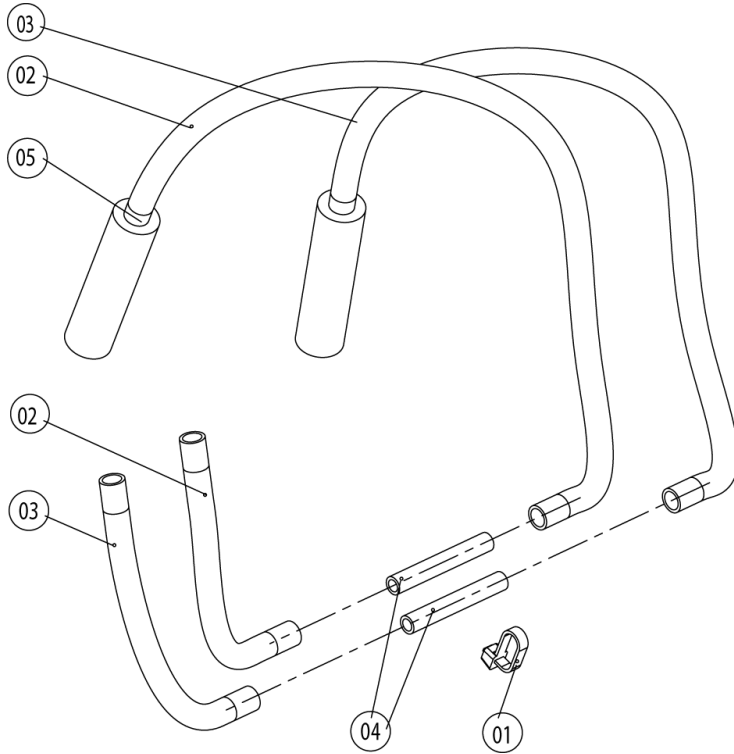
3 KlimaPlus



Pos.Nr.	Artikel-Nr.	Bezeichnung
A	22.00.234	Schlauchsatz Feuchte
1	22.00.199	Feuchtestutzen innen
2	22.00.318	Belüftungsklappe kpl mit Motor
3	22.00.200	Feuchtestutzen aussen
4	22.00.198	Dichtung für Feuchte-Stutzen
5	22.00.174	Schlauch D50x83
6	2066.0531	Schlauchklemme d56
8	22.00.326	Halter f. Drucksensor
9	3017.1011	Drucksensor für Feuchtigkeitsmessung Huba 401
10	10.00.239	EJOT PT-Schraube Torx 4x10
11	3101.1010	Belüftungsstellmotor
12	3016.0102	Mikroschalter
13	3101.1021	Schutzkappe f. 12VDC Getriebemotor

SCC61-2AC230V50-60Hz-R000_E61SE0404-

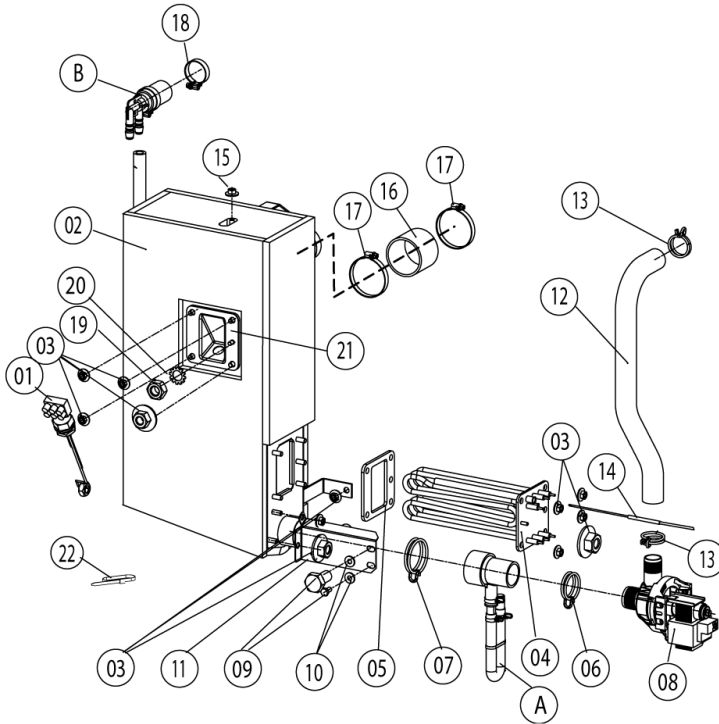
A Schlauchsatz Feuchte



Pos.Nr.	Artikel-Nr.	Bezeichnung
1	4005.0101	Kabelbinder 145 mm
2	2110.1020	Siliconschlauch ø5x1.5 Blau
3	2110.1019	Siliconschlauch ø5x1,5 "Rot"
4	1900.0203	Keramik-Röhrchen 8x5x60mm für
5	2112.1338	Siliconschlauch ø8x2x20

SCC61-2AC230V50-60Hz-R000_E61SE0404-

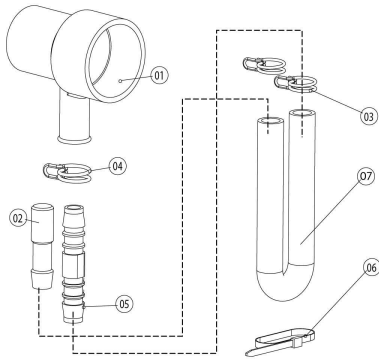
4 Dampfheizung



Pos.Nr.	Artikel-Nr.	Bezeichnung
A		Pumpenanschlussstutzen
B	8354.1304	Belüftungsventil DG
1	3002.0402	Füllstandselektrode 90mm
2	44.00.170	Dampfgenerator isoliert
3	1106.0803	Sechskant-Combimutter M6 verzinkt
4	44.00.256	Tauchheizkörper
5	44.00.280	Dichtung f. THK + Elektrodeneinsatz
6	2066.0519	Schlauchklemme d 35,6 mm
7	2066.0526	Schlauchklemme 46mm
8	44.00.207	Entleerungspumpe
9	1006.0762	Sechskantschraube M6x10
10	1306.0222	Unterlegscheibe A6,4x15x1,5
11	44.00.232	Halter f. Pumpe
12	44.00.210	Abflußschlauch DG
13	2066.0518	Schlauchklemme 30mm
14	40.00.291	Thermoelement DG
15	1104.0122	Sechskant-Combimutter M4 verzinkt
16	2112.1006	Dampfschlauch 50x7mm
17	2066.0504	Schlauchselle 40-60mm
18	2066.0506	Schlauchselle 20-32mm
19	1105.0120	Sechskantmutter M5
20	1205.0120	Zahnscheibe A5,3
21	2920.1300	Elektrodeneinsatz
22	10.00.414	Kabelbinder schwarz 120°

SCC61-2AC230V50-60Hz-R000_E61SE0404-

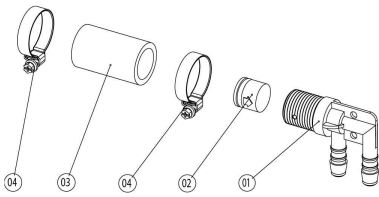
A Pumpenanschlussstutzen



Pos.Nr.	Artikel-Nr.	Bezeichnung
1	2118.1000	Pumpenanschlußstutzen
2	2120.1259	Stopfen 10mm
3	2066.0527	Schlauchklemme 14mm
4	2066.0530	Schlauchklemme 16.4mm
5	2062.0331	Verbindungsteil GS 10
6	4005.0101	Kabelbinder 145 mm

SCC61-2AC230V50-60Hz-R000_E61SE0404-

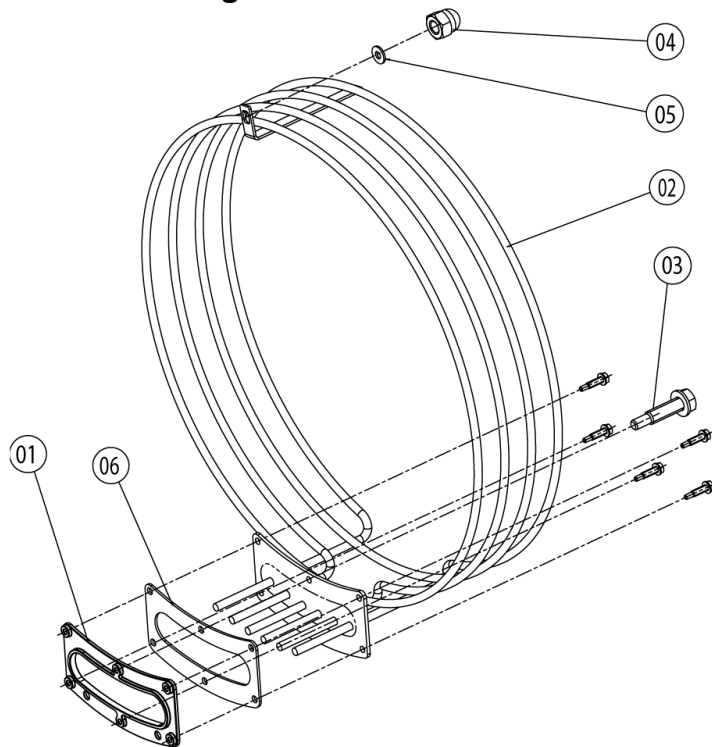
B Belüftungsventil DG



Pos.Nr.	Artikel-Nr.	Bezeichnung
1	2062.0332	Aufnahme für Belüftungsventil DG
2	2069.0108	Belüftungsventil
3	2112.1310	Formschlauch Belüftung DG
4	2066.0506	Schlauchschnelle 20-32mm

SCC61-2AC230V50-60Hz-R000_E61SE0404-

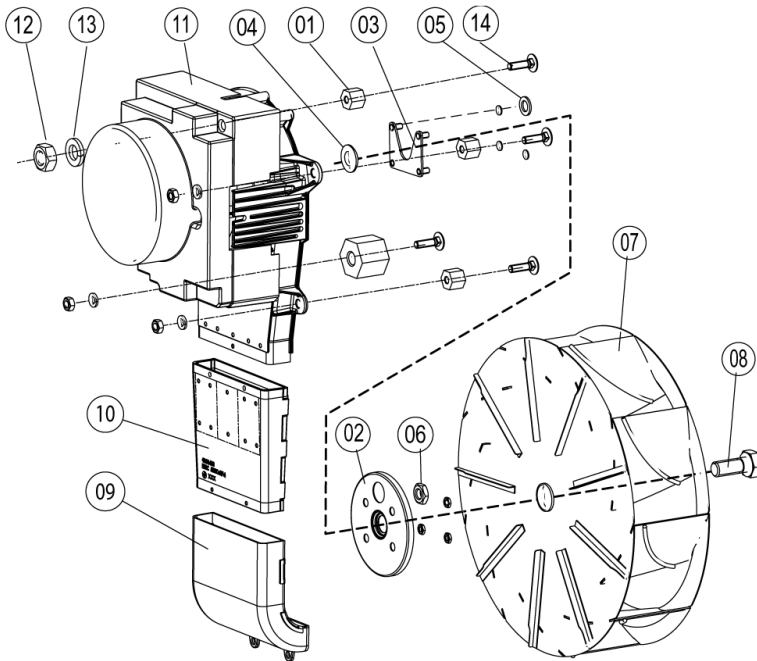
5 Heißluftheizung



Pos.Nr.	Artikel-Nr.	Bezeichnung
1	40.00.305	Gegenflansch f. Heizregister
2	40.00.430	Heizregister
3	10.00.109	Sechskantschraube M5x23
4	1106.0360	Hutmutter M6, hohe Form
5	1306.0222	Unterlegscheibe A6,4x15x1,5
6	40.00.332	Dichtung f. Heizregister

SCC61-2AC230V50-60Hz-R000_E61SE0404-

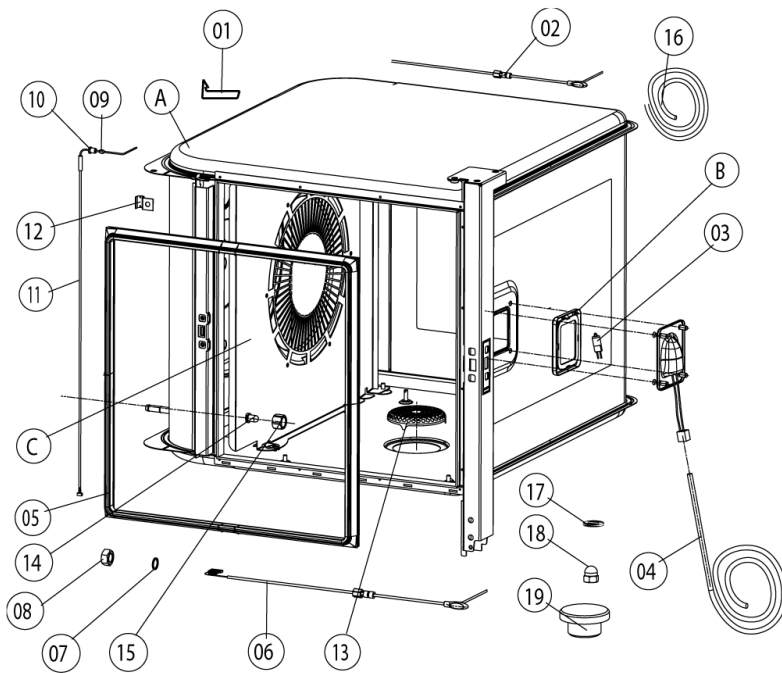
6 Motor und Lüfterrad



Pos.Nr.	Artikel-Nr.	Bezeichnung
1	2120.1306	Distanzgewindebuchse SW19x17
2	22.00.123	Dichtungsflansch f. Motor
3	22.00.120	Halteplatte f. Dichtungsflansch
4	22.00.083	Dichtung f. Motorwelle
5	1315.0101	Kupferdichtung 6x10
6	1106.0220	Sechskantmutter M6 flach
7	22.00.188	Lüfterrad D340x110
8	1008.0763	Sechskantschraube M8x20
8	10.00.565	Sechskantschraube M8x20
9	40.00.310	Abluftrohr unten
11	40.00.274	Lüftermotor
12	10.00.710	Flanschmutter M8 m. Unterkopfverzahnung
12	10.00.071	Sechskantmutter M8
12	1108.0260	Sechskantmutter M8
13	1208.0260	Federring B8
14	1008.1005	Schloßschraube 8x40

SCC61-2AC230V50-60Hz-R000_E61SE0404-

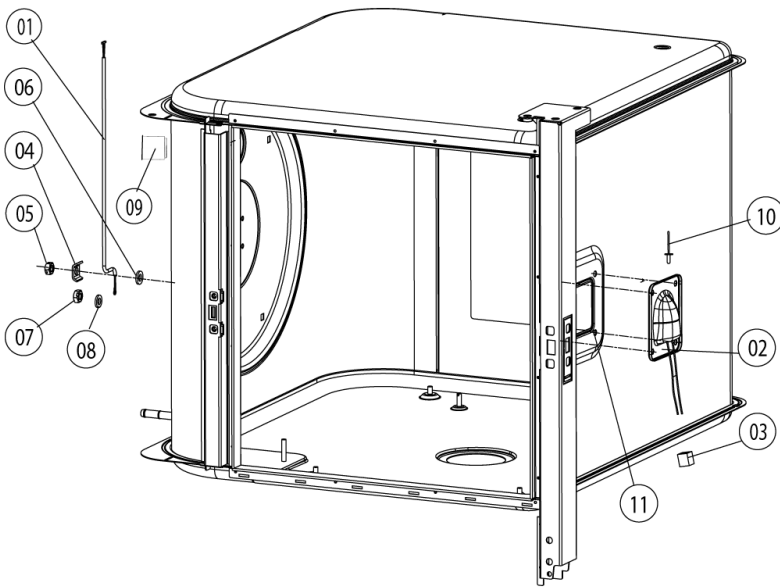
7 Garraum



Pos.Nr.	Artikel-Nr.	Bezeichnung
A		Innenkasten
B	40.00.091	Andrückrahmen kpl. f. BOL
C	22.00.379	Luftleitblech
1	40.00.520	Abschirmung Garraumfühler
3	3024.0201	Halogengarraumlampe
4	40.00.211	Verkabelung Halogen
5	20.00.394	Garraumdichtung
6	40.00.293	KT-Fühler
7	1315.0104	Kupferdichtung 16x20x1,5
8	10.00.422	Sechskantmutter M16
9	3014.0162	Dichtkegel für Thermoelement
10	3014.0163	Stopfbuchsnippel für Thermoelement
11	40.00.395	Thermoelement Garraum
12	2760.1089	KT-Führungsblech
13	2005.0308	Ablaufsieb
14	50.00.395	Beschwadungsdüse
15	50.00.394	Überwurfmutter M12x12

SCC61-2AC230V50-60Hz-R000_E61SE0404-

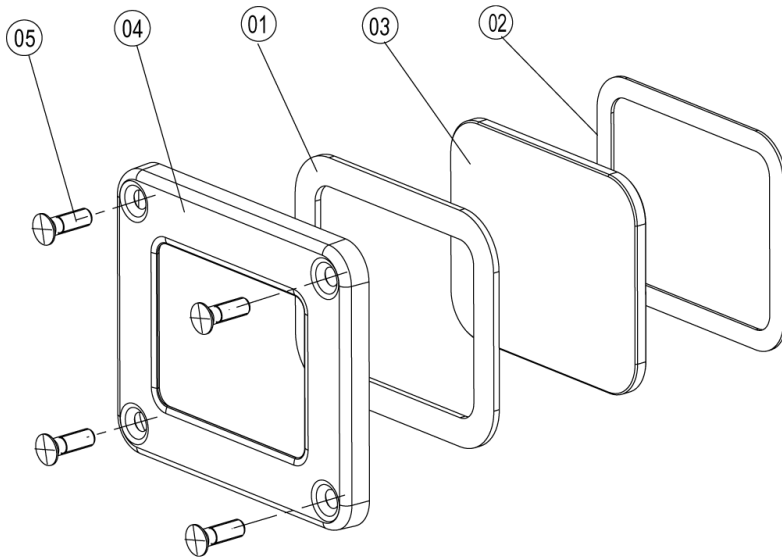
A Innenkasten



Pos.Nr.	Artikel-Nr.	Bezeichnung
1	40.00.290	Thermoelement Feuchte
2	40.00.098	Reflektor f. BOL
3	4001.1248	Porzellanklemme f. Halogenbeleuchtung
4	1330.0100	Klemmbügel f. Fühler
5	1106.0224	Sechskantmutter M6 selbstsichernd
6	1306.0120	Unterlegscheibe A6,4
7	1104.0120	Sechskantmutter M4
8	1204.0120	Zahnscheibe A4,3
9	2120.1277	Verschraubungsunterteil
10	1603.0167	Rohrniete 3,2x0.25x10
11	10.00.041	Nietmutter M5 Sechskant geschlossen

SCC61-2AC230V50-60Hz-R000_E61SE0404-

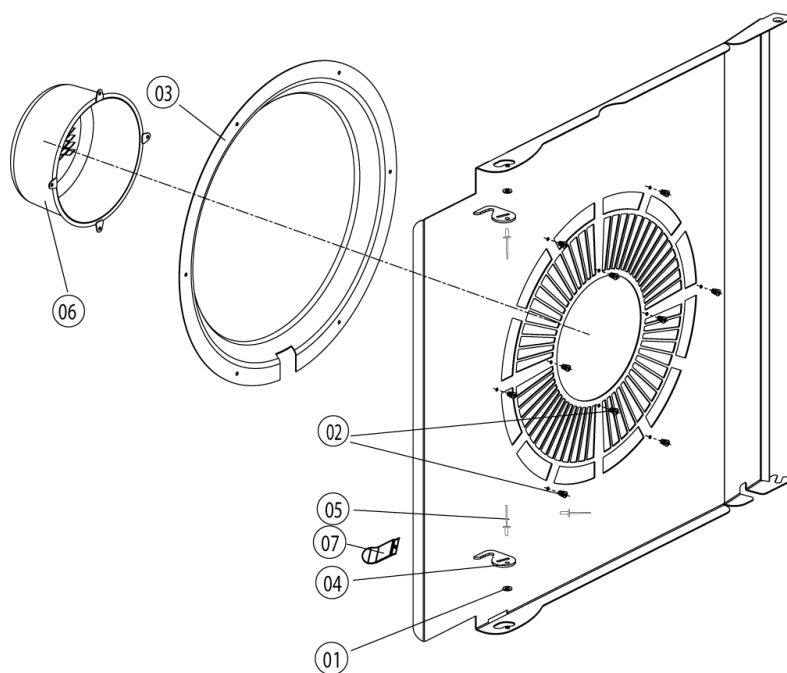
B Andrückrahmen kpl. f. BOL



Pos.Nr.	Artikel-Nr.	Bezeichnung
1	40.00.093	Dichtungsrahmen aussen f. BOL
2	40.00.094	Dichtungsrahmen innen f. BOL
3	40.00.095	Leuchtenabdeckglas f. BOL
4	40.00.096	Andrückrahmen f. BOL
5	10.00.682	Senkkopfschraube M5x16 Phillips

SCC61-2AC230V50-60Hz-R000_E61SE0404-

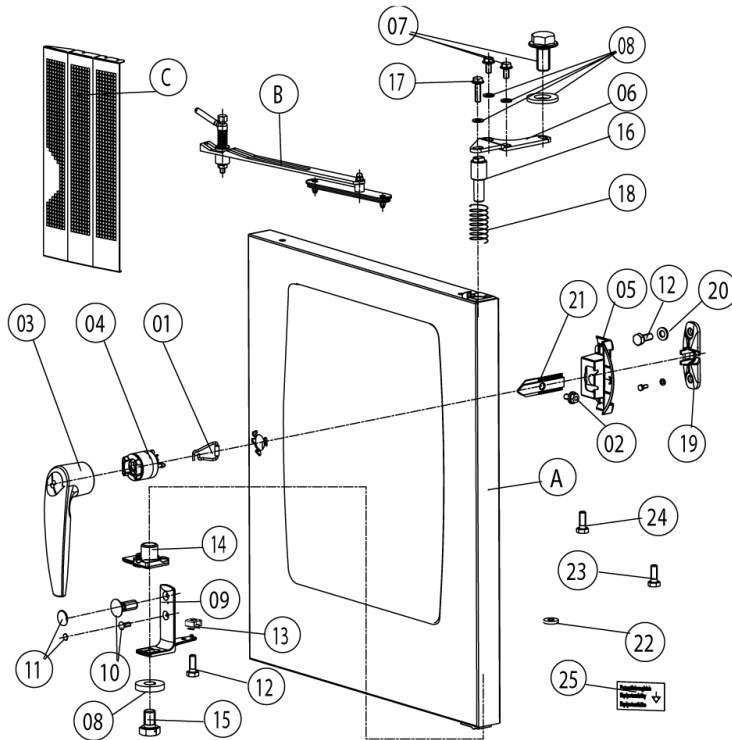
C Luftleitblech



Pos.Nr.	Artikel-Nr.	Bezeichnung
1	1304.0160	Unterlegscheibe A4,3
2	1604.0167	Blindniet 4x10
3	22.00.332	Luftansaugring f. Luftleitblech
4	2760.1370	Verschlusshooken für Luftleitblech
5	10.00.515	Blindniete 3,2x5 A4
5	1603.0168	Blindniete 3,2x8 A4
6	22.00.361	Tiefzug f. Luftleitblech
7	22.00.484	Pendelschutz KT-Fühler 061 09/05

SCC61-2AC230V50-60Hz-R000_E61SE0404-

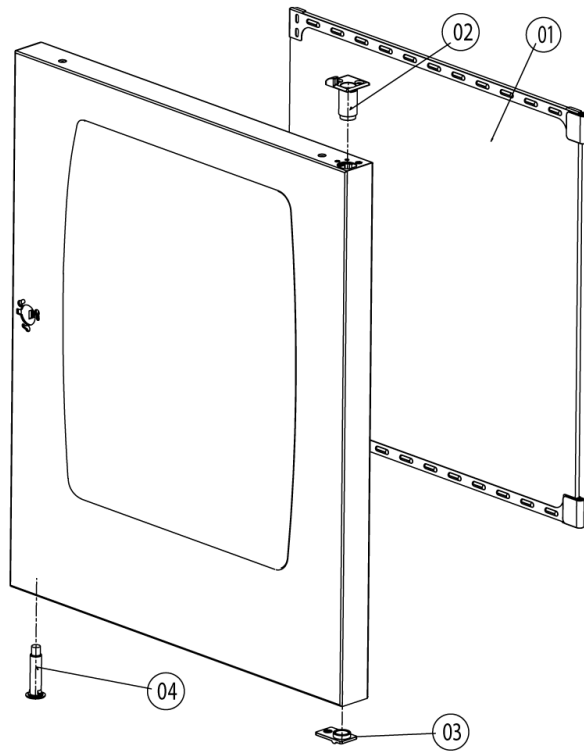
8 Gerätetür



Pos.Nr.	Artikel-Nr.	Bezeichnung
A	24.00.088	Türe
1	24.01.100	Federbügel f. Verschluss
2	1005.2000	Sperrzahnschraube M5x8
3	24.00.152	Türgriff
4	24.00.176	Verschluss f. Türe
5	24.00.504	Verschlussabdeckung
6	24.00.133	Türhalteplatte oben
7	1008.0768	Zierschraube M8x16
8	1308.0162	Unterlegscheibe A8,4
9	24.00.223	Türhaltewinkel unten
10	1006.1962	Senkschraube Torx M6x16
11	10.00.090	Abdeckkappe Torx T30
12	1006.0760	Sechskantschraube M6x16
13	1106.0802	Käfigmutter M6
14	24.00.137	Rastzapfen
15	10.00.099	Sechskantschraube M8x12
16	24.00.048	Achszapfen Tür oben
17	1008.0769	Zierschraube M8x30
18	2001.0109	Druckfeder
19	24.00.141	Halter f. Kloben
20	1306.0120	Unterlegscheibe A6,4
21	24.00.142	Kloben
22	1308.0160	Unterlegscheibe A8,4
23	24.01.200	Zylinderschraube Torx M4x12 T20
24	24.01.199	Zylinderschraube M6x45 *WDS*

SCC61-2AC230V50-60Hz-R000_E61SE0404-

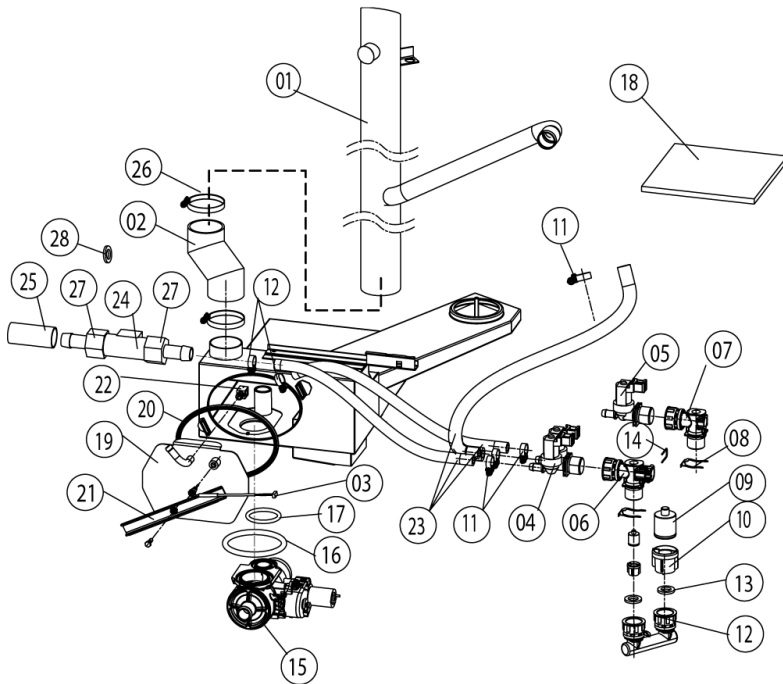
A Türe



Pos.Nr.	Artikel-Nr.	Bezeichnung
1	24.00.163	Innenscheibe
2	24.00.147	Achshülse
3	24.00.146	Rasthülse
4	24.00.502	Halterung für Tür-Magnet

SCC61-2AC230V50-60Hz-R000_E61SE0404-

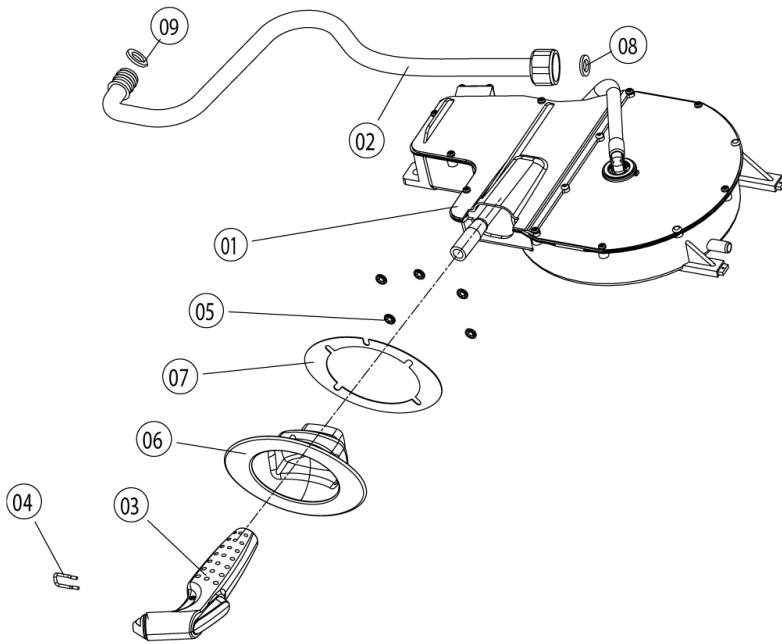
9 Wasseranschluss, Ablöschung



Pos.Nr.	Artikel-Nr.	Bezeichnung
1	54.00.223	Entlüftungsrohr
2	54.00.086	Entl.-Manschette
3	40.00.287	Thermoelement Ablöschung
4	50.00.138	Doppelmagnetventil
5	50.00.139	Einfachmagnetventil
6	50.00.070	Wasserverteiler hor. Schlauchroller
7	50.00.071	Wasserverteiler hor. o. Schlauchroller
8	50.00.086	Sicherungsblech f. Wasserverteiler
9	50.00.078	Rückschlagventil DW16/DN12
10	1900.0202	Wasserfilter grob
11	2066.0205	Schlauchschnelle 8-16x9 mm SW 7mm
12	8664.1301	T-Fitting Wasseranschluß
13	5110.1024	Dichtung für Verschraubung G3/4"
14	50.00.085	Steckfeder f. Schlauchroller
15	54.00.357	Kugelhahn Ablauf SCC kpl.
16	10.00.511	O-Ring f. Kugelhahn 46x3.5
17	10.00.512	O-Ring f. Kugelhahn 26x3.5
18	5003.0300	Isolierplatte, Melaminharzschaum
19	54.00.228	Revisionsdeckel f. Ablöschkasten
20	5012.0566	Dichtung Ablöschkasten O-Ring
21	54.00.225	Spannbügel
22	2016.0935	Ablöschdüse 2,3 l/min
23	2067.0050	Druckschlauch NW10mm
24	44.00.211	Durchflußsensor
24	44.00.670	Durchflußsensor m. Kabel
25	2112.1346	Schutzschlauch ø28x2x70mm
27	44.00.592	Messingfitting G3/8-NW10
28	44.00.593	Dichtung f. Durchflusssensor G3/8
29	2120.1277	Verschraubungsunterteil

SCC61-2AC230V50-60Hz-R000_E61SE0404-

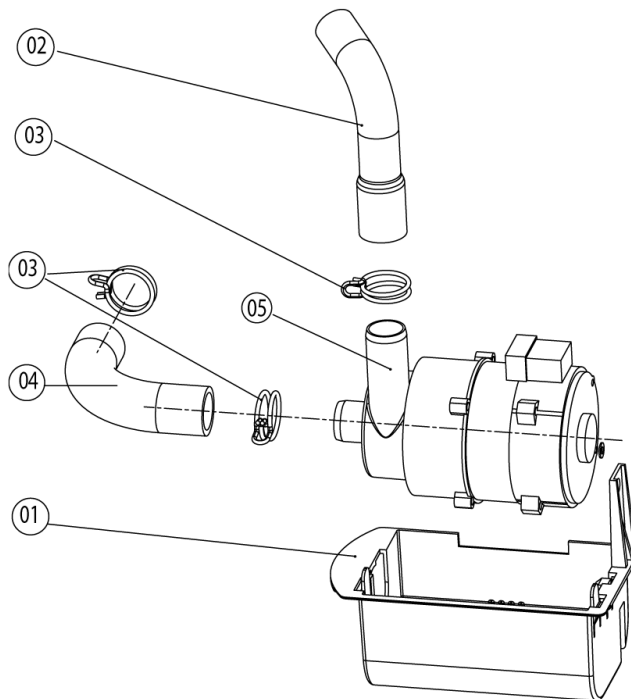
10 Handbrause



Pos.Nr.	Artikel-Nr.	Bezeichnung
1	50.00.140	Schlauchroller
2	50.00.172	Anschlußrohr f. Schlauchroller
3	50.00.130	Handbrause
4	50.00.156	Klammer für Handbrause
5	1107.0100	Schnellbefestiger ø4
6	50.00.279	Tulpe für Handbrause
7	50.00.298	Klebeband f. Tulpe
8	50.00.537	Dichtung f. Anschlußrohr Schlauchroller
9	50.00.538	O-Ring f. Anschlußrohr Schlauchroller

SCC61-2AC230V50-60Hz-R000_E61SE0404-

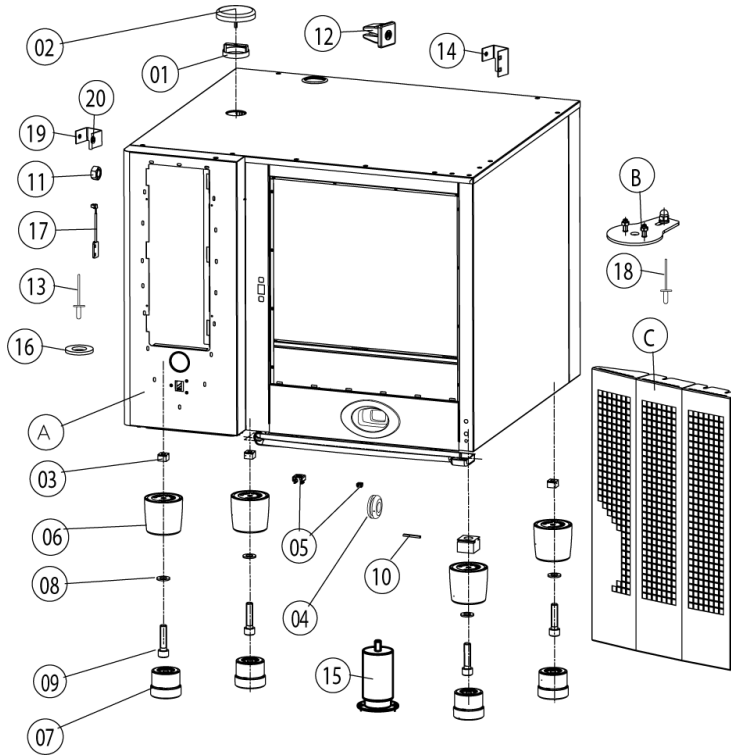
11 Cleanjet



Pos.Nr.	Artikel-Nr.	Bezeichnung
1	12.00.319	Gehäuse Reinigerpumpe
2	56.00.166	Druckschlauch f. Reinigung
3	2066.0521	Schlauchklemme 27mm
4	56.00.188	Saugschlauch f. Reinigung
5	56.00.153	Pumpe f. Reinigung UP30

SCC61-2AC230V50-60Hz-R000_E61SE0404-

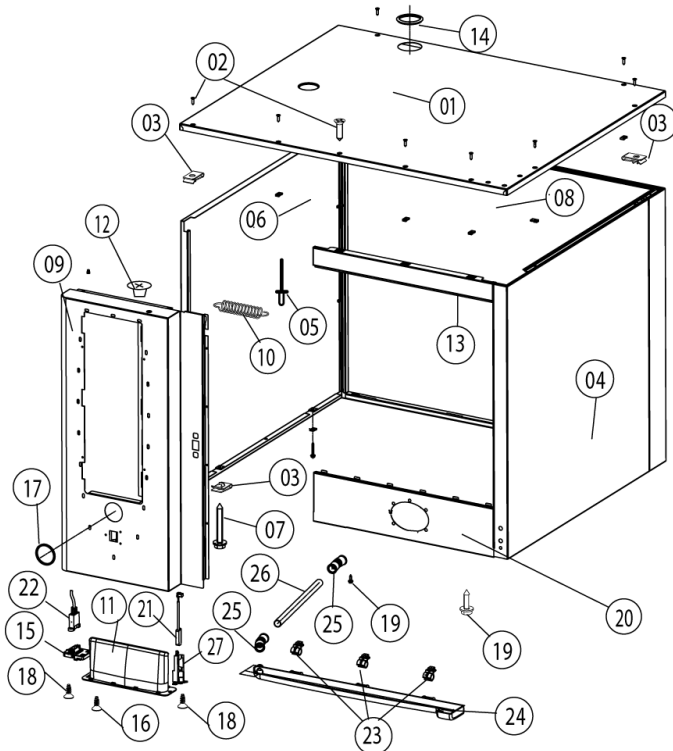
13 Außenmantel



Pos.Nr.	Artikel-Nr.	Bezeichnung
A		Aussenkasten
1	22.00.354	Abstandsring
1	8450.1310	Abstandsring
2	22.00.353	Glocke für Belüftung
2	8455.1209	Glocke für Belüftung
3	1110.0800	Käfigmutter M10
4	2022.0101	Durchführungsstüle 18 mm
5	1106.0802	Käfigmutter M6
6	12.00.205	Fußoberteil
7	12.00.206	Fußunterteil
8	1328.0102	Sperrkantscheibe A10,2
9	10.00.107	Innensechskantschraube M10x30
14	16.01.146	Halter f. Türkontaktschalter

SCC61-2AC230V50-60Hz-R000_E61SE0404-

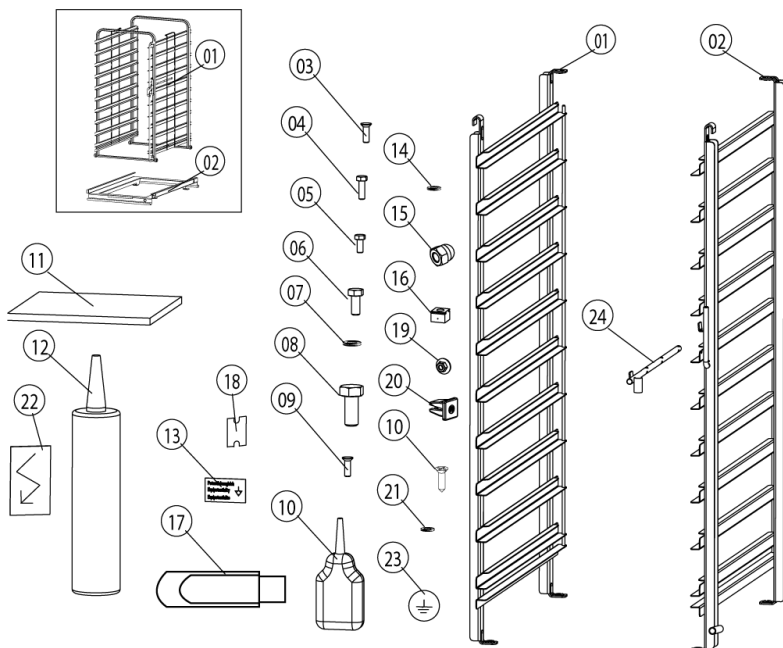
A Aussenkasten



Pos.Nr.	Artikel-Nr.	Bezeichnung
1	16.00.163	Decke
2	1003.2265	Senkkopf-Blechschaube 4,2x16
3	1104.0820	Schnappmutter 4,2mm
4	16.00.135	Seitenteil rechts
5	1603.0166	Blindniete 3,2x7,9 CNS
6	16.00.136	Seitenteil links
7	10.00.102	Sechskant-Blechschaube B4,2x32
8	16.00.187	Rückwand
9	16.00.294	Vorderwand
10	2002.0107	Zugfeder für Vorderwand
11	16.00.673	Filtereinsatz
12	2039.0331	Verschlusskappe für Bedienblende
13	16.00.180	Verbindung oben
14	5105.1027	Dichtung f. Entlüftungsrohr d=54mm
15	16.00.329	Abdeckung f. USB
16	10.00.103	EJOT PT-Schraube KA 3.5x10 Kreuz
17	16.00.338	Kantenschutzprofil
18	10.00.460	EJOT PT-Schraube Torx 3,5x14
19	1004.2160	Sechskant Blechschaube 4,2x16
20	16.00.325	Verbindung unten
21	40.00.335	Türkontaktschalter
22	40.00.469	Schnittstellenkabel USB 0.9m
23	50.00.296	Clip f. Gerätetropfwanne
24	50.00.286	Gerätetropfwanne
25	50.00.303	Muffe Gerätetropfwanne
26	50.00.556	Ablauf Gerätetropfwanne
26	50.00.299	Ablauf Gerätetropfwanne
27	16.00.384	Halter f. Türkontaktschalter

SCC61-2AC230V50-60Hz-R000_E61SE0404-

14 Sonstiges



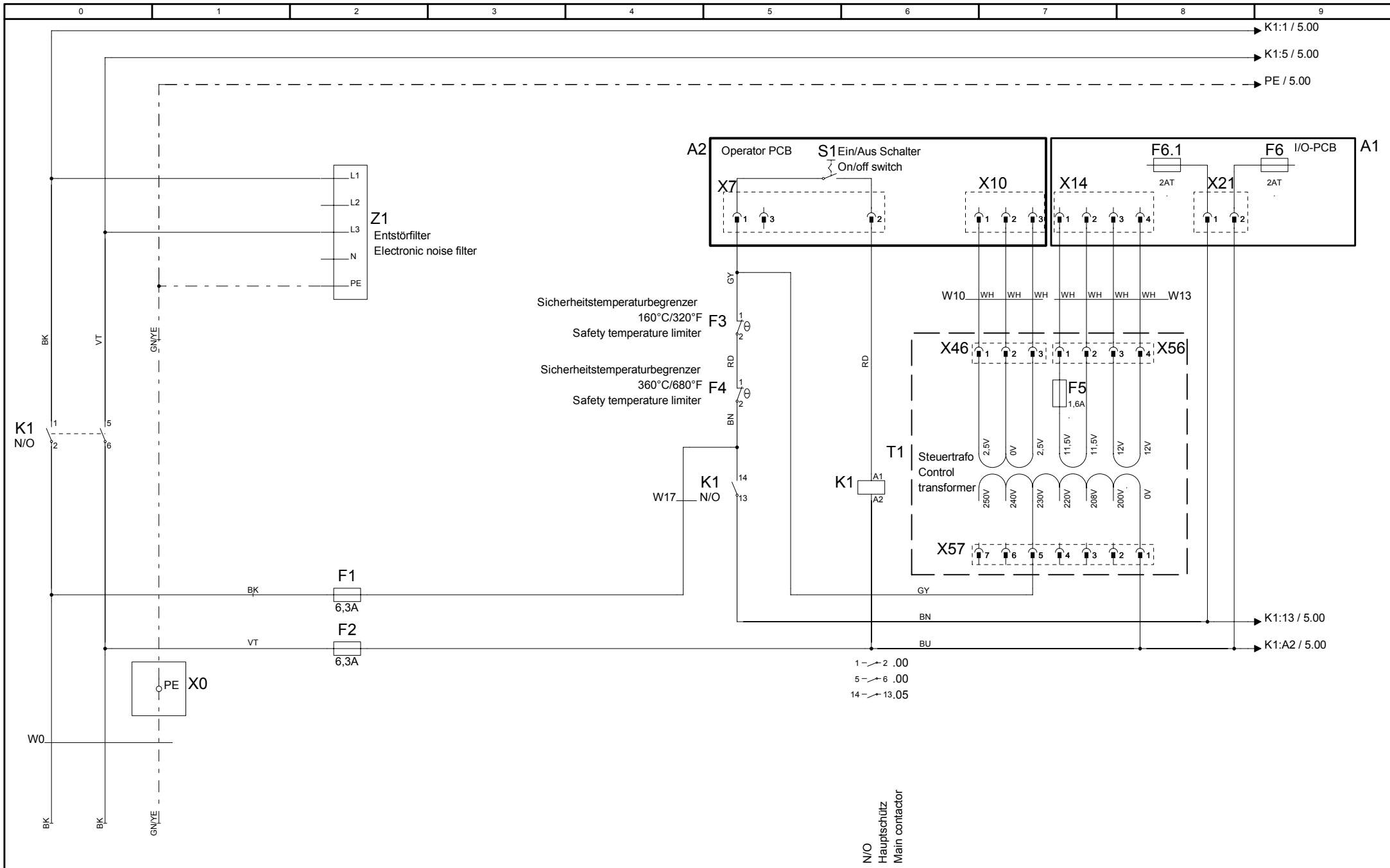
Pos.Nr.	Artikel-Nr.	Bezeichnung
1	60.61.016	Einhängegestell links
2	60.61.017	Einhängegestell rechts
3	10.00.448	Senkkopfschraube M5x16 Phillips
4	1008.0750	Sechskantschraube M5x16
5	1004.0666	Sechskantschraube M4x10
6	10.00.565	Sechskantschraube M8x20
7	1208.0160	Zahnscheibe A8,4
11	5003.0300	Isolierplatte, Melaminharzschaum
12	5006.0500	Polyurethan-Klebstoff für Isolierung
17	42.00.029	USB-Memory-Stick
19	1105.0123	Sechskant-Combimutter M4
22	Aufkleber Elektro-Blitz	
24	60.60.574	Positionierhilfe KT-Fühler

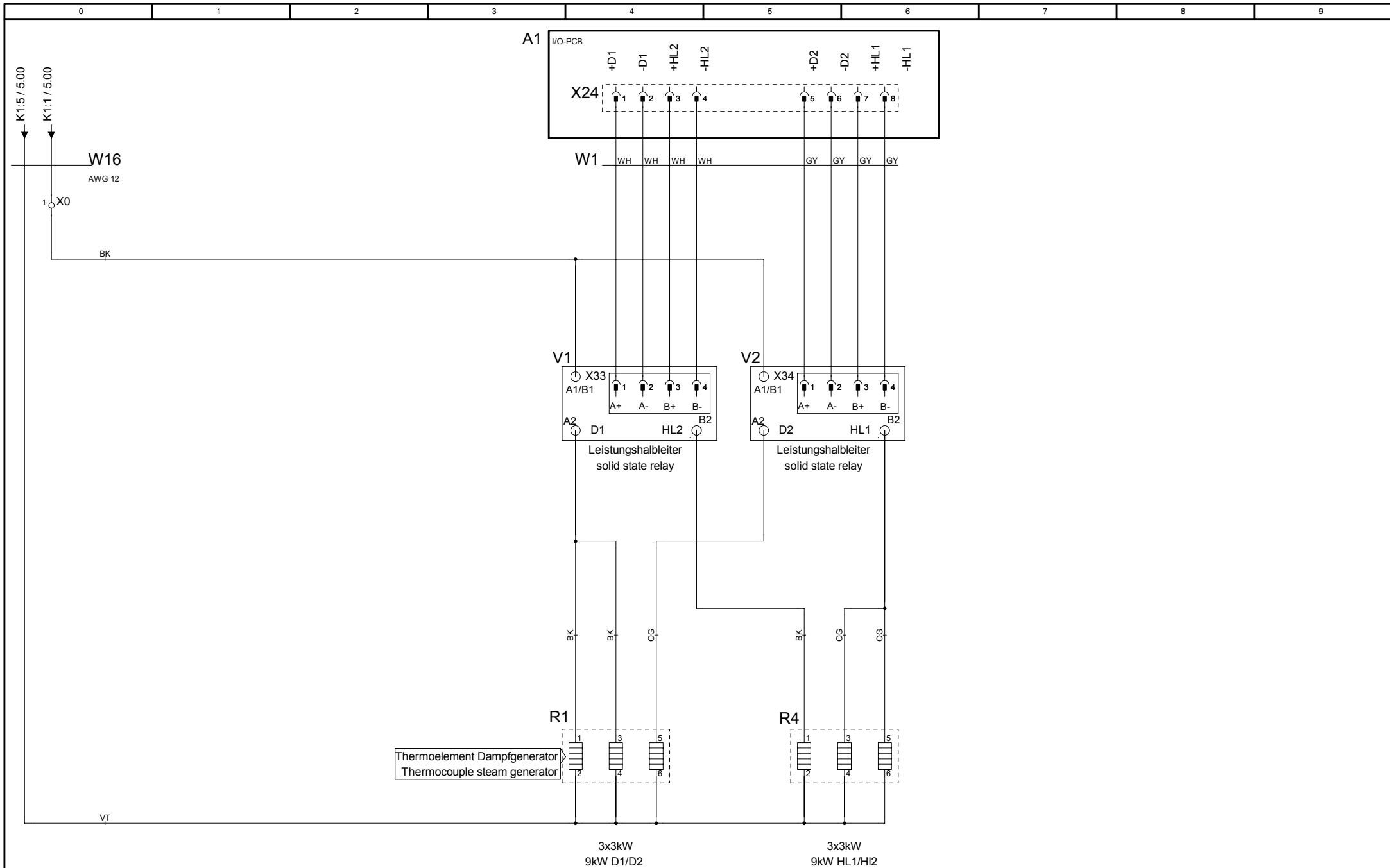
SCC61-2AC230V50-60Hz-R000_E61SE0404-

Deckblatt Elektrische Dokumentation, Cover sheet for electrical Documentation

Die Elektrische Dokumentation besteht aus: 1. diesem Deckblatt, 2. dem Schaltplan und 3. der Legende der elektrischen Bauteile
 The electric documentation contains: 1. this cover sheet, 2. the wiring diagram and 3. the bill of electrical material (BOM)

Deckblatt-Nr. Front Page No.	75-20118	Version	2
Typ / Type	SCC61E		
Schaltplan Wiring diagram	76-00093	Version	1
Spannung (SPL) Voltage	2AC230V 50-60Hz		
Legende Legend electr. components	78-00085	Version	2
Geräteserialnr. Serial number	E61SE0401	Version	0401
Erstellt am Created at	05.05.2004 11:55:33	Ersteller Creator	SCHD
Gültig ab Valid from		Änderung Modification	20050085



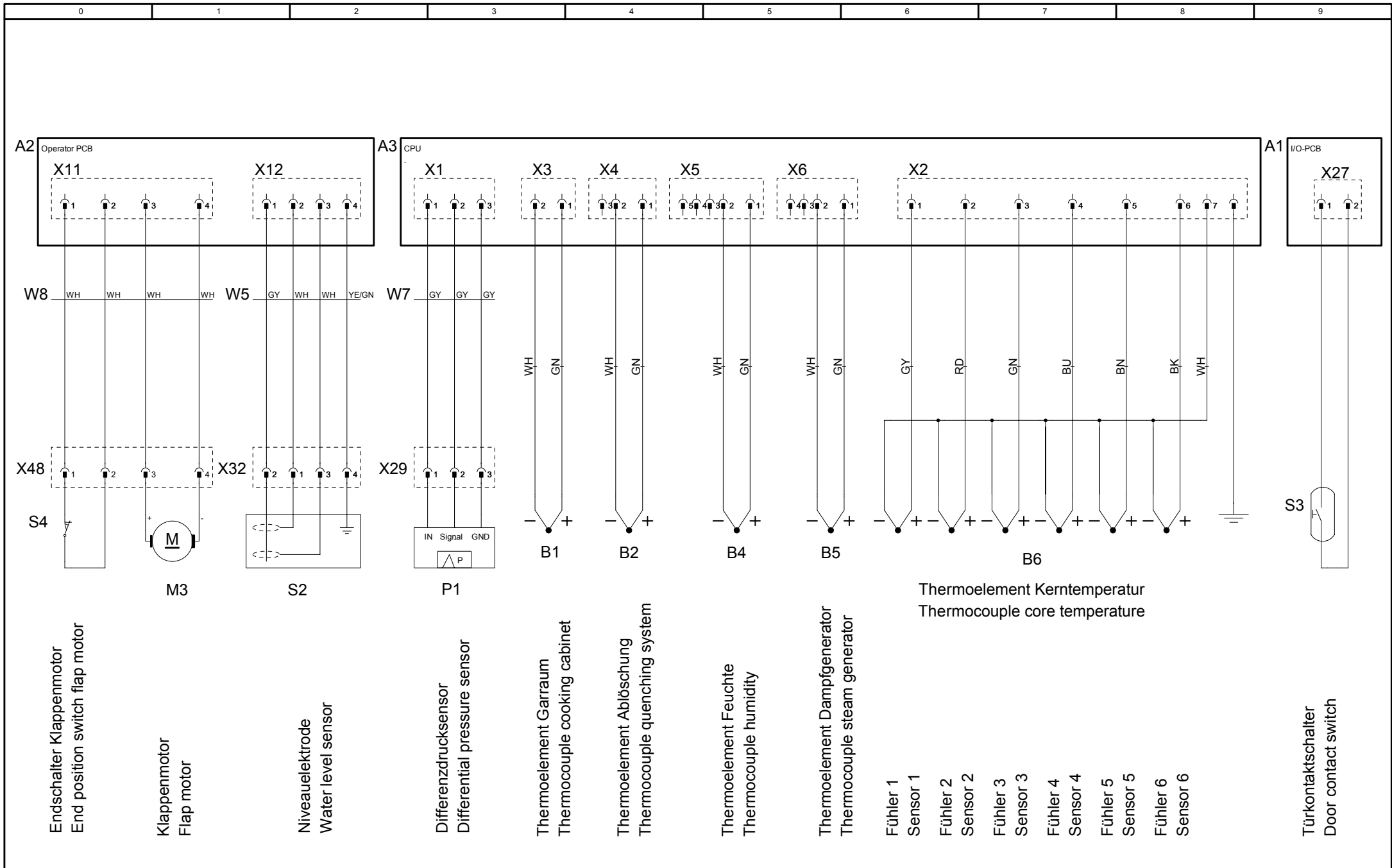


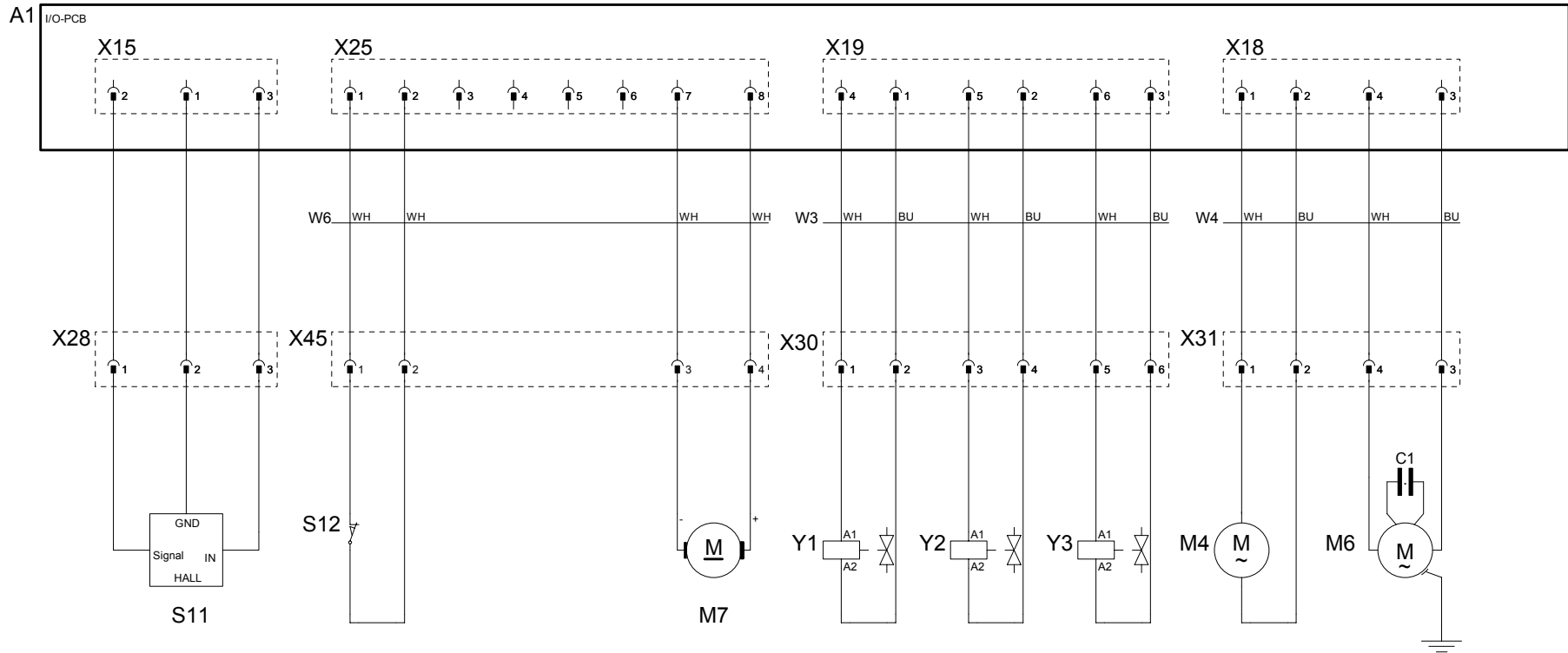
76-00093
Version 1

<p>MODUL 2 Heißluftheizung/Dampfheizung Hot air heating/Steam heating</p>
--

<p>SCC61E</p> <p>2AC230V 50-60Hz</p>

Erstellt von	SCHD
Created by	
Datum	21.07.2005
Date	
Blatt	2
Page	





CDS-Sensor
CDS-sensor

Endschalter Verschlussmotor
End switch drain valve

Verschlussmotor
Drain valve

Magnetventil-Füllen
Solenoid valve filling

Magnetventil-Ablöschung
Solenoid valve guenching system

Magnetventil-Beschwädung
Solenoid valve moistening

SC-Pumpe
SC-pump

Kondensator C1 2,5µF
Capacitor
Umwälzpumpe Reinigung
Cleanjet circulation pump

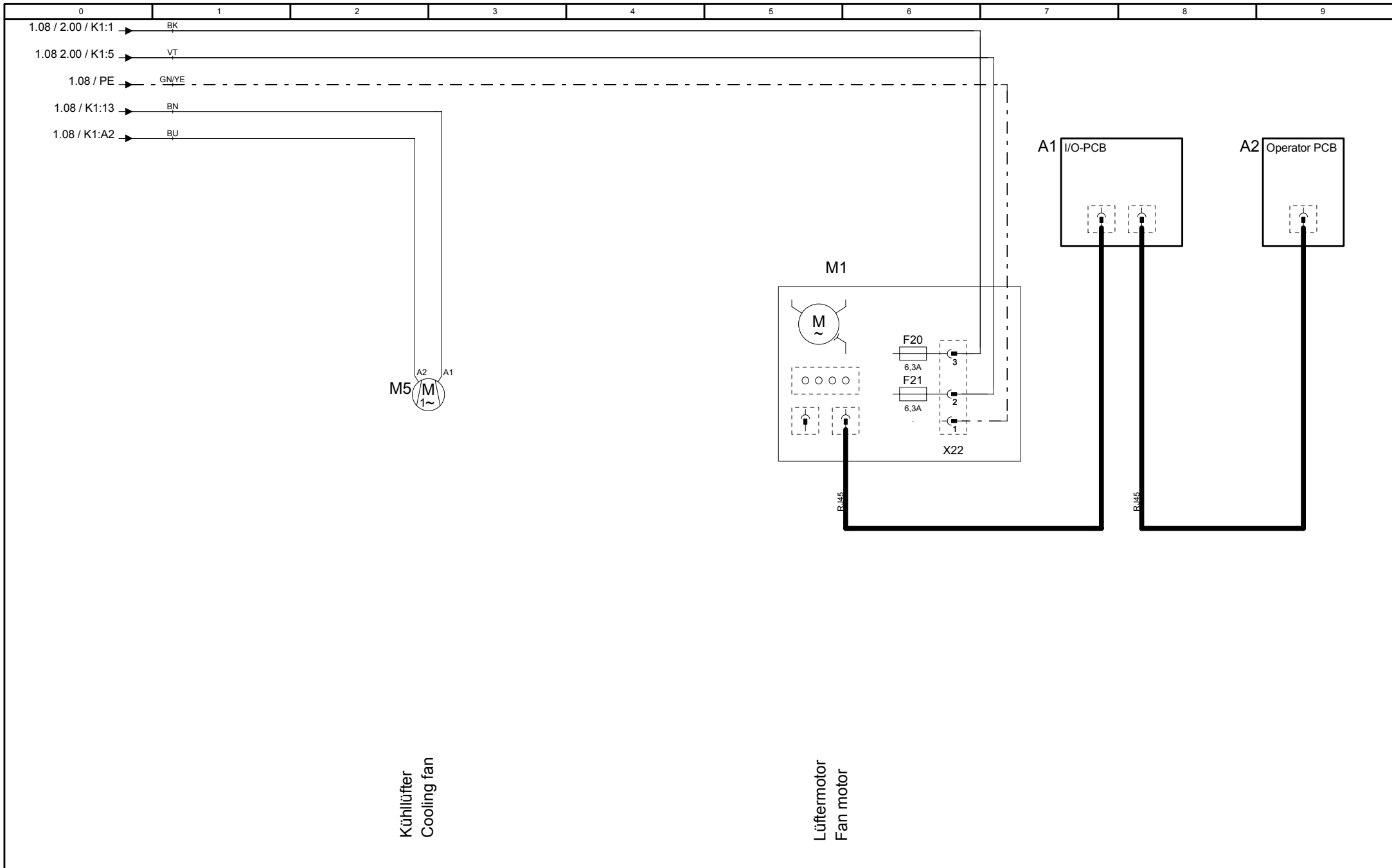
76-00093

MODUL 4 Wasser
Water, Drain, CleanJet

SCC61E

2AC230V 50-60Hz

Erstellt von	SCHD
Created by	
Datum	21.07.2005
Date	
Blatt	4
Page	

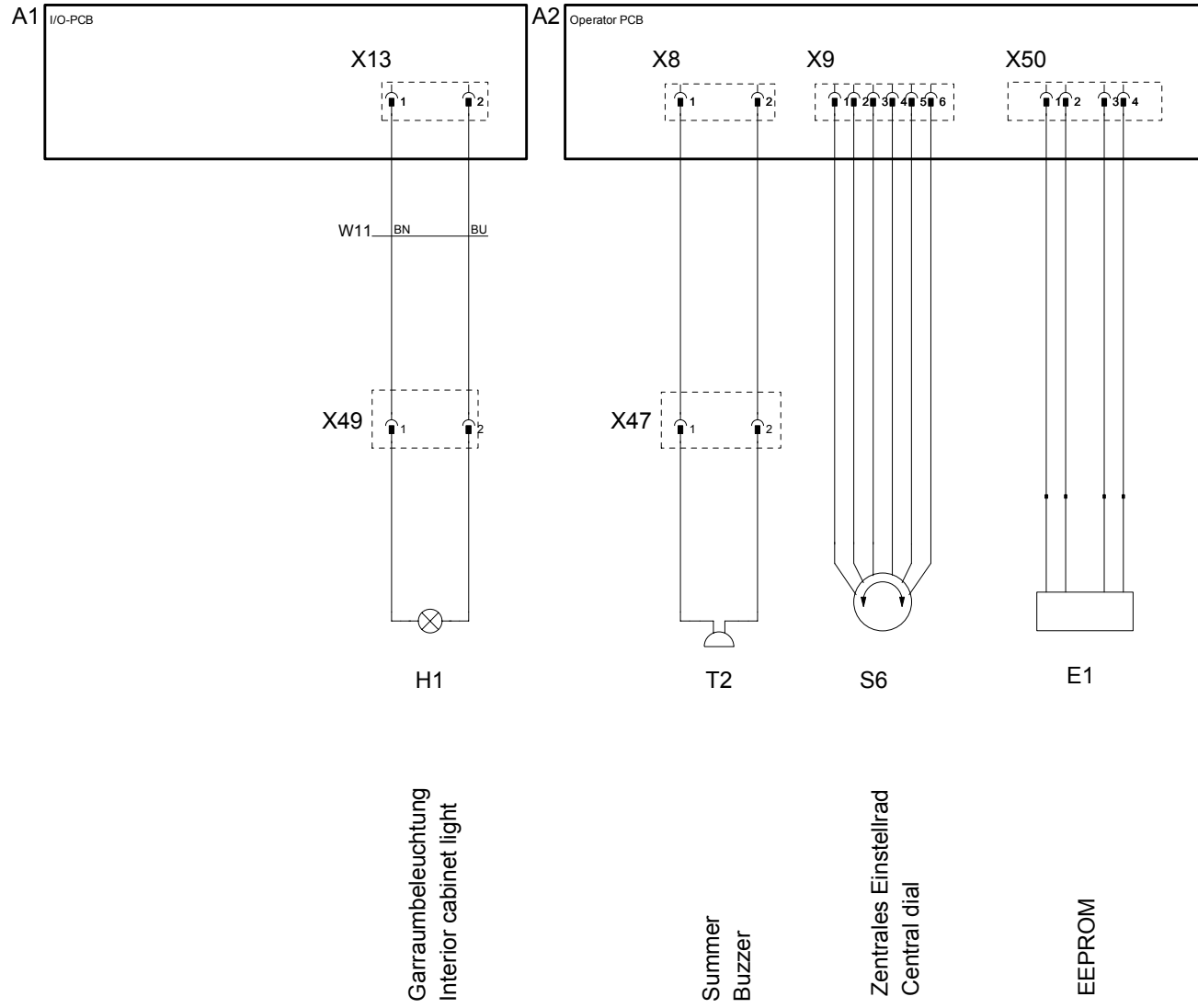


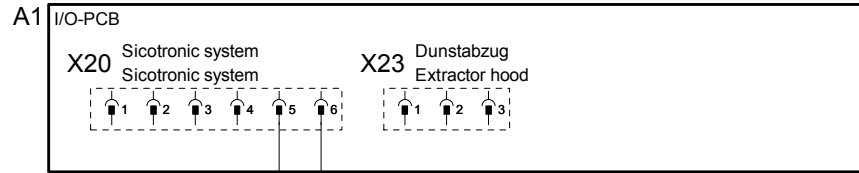
76-00093	
Version	1

MODUL 5 Lüftermotor Fan Motor, Cooling Fan	
---	--

SCC61E	
2AC230V 50-60Hz	

Erstellt von	SCHD
Created by	
Datum	21.07.2005
Date	
Blatt	5
Page	





- 1: Frei
- 2: Frei
- 3: Nullleiter (n)
- 4: Gerät EIN (a)
- 5: Eingang Sicotronic (c)
- 6: Heizungsanforderung (b)

76-00093

MODUL 7 Option
Options

SCC61E

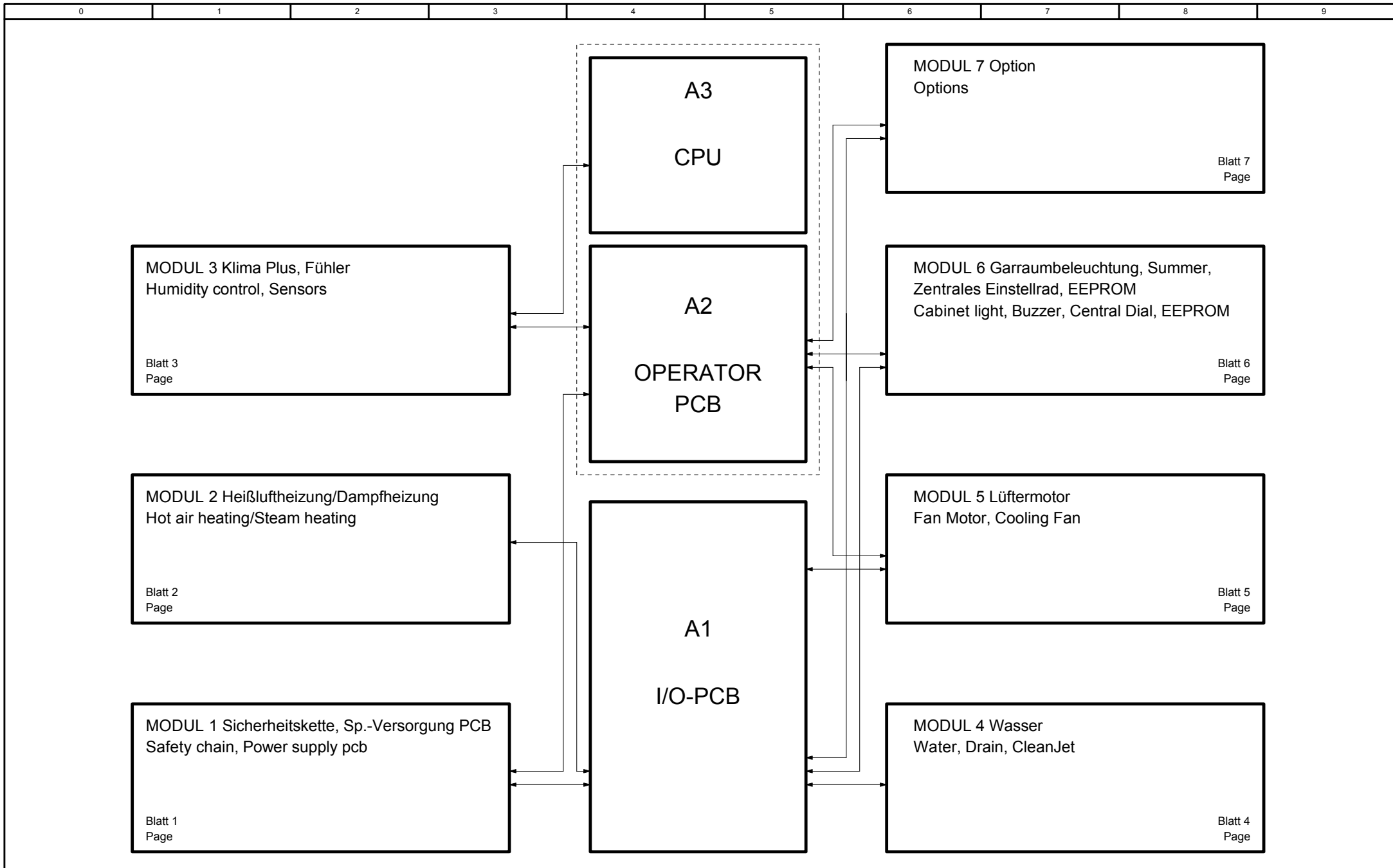
Erstellt von SCHD
Created by
Datum 21.07.2005
Date
Blatt
Page

Version

1

2AC230V 50-60Hz

7



Positionsliste
Bill of material

Name Name	Artikelnr. Item number	Artikelbezeichnung	Item description	Module Modul
A1	42.00.045	I/O-PCB	I/O-PCB	Modul 8
A2	42.00.002	Bedienplatine SCC	Operator PCB SCC	Modul 1
B1	40.00.395	Thermoelement Garraum	Thermocouple interior cabinet	Modul 3
B2	40.00.287	Thermoelement Ablöschung	Thermocouple quenching system	Modul 3
B4	40.00.290	Thermoelement Feuchte	Thermocouple humidity	Modul 3
B5	40.00.291	Thermoelement Dampfgenerator	Thermocouple steam generator	Modul 3
B6	40.00.293	Thermoelement Kerntemperatur SCC	Thermocouple core temperature	Modul 3
F1	4001.0224	Steuersicherung	Control fuse	Modul 1
F2	4001.0224	Steuersicherung	Control fuse	Modul 1
F3	40.01.329	Sicherheitstemp. Begrenzer G135°C/275°F E160°C/320°F	Safety temp. limiter G135°C/275°F E160°C/320°F	Modul 1
F4	40.01.482	Sicherheitstemperaturbegrenzer 360°C/680°F	Safety temperature limiter 360°C/680°F	Modul 1
F5	3019.0113	Sicherung Trafo T1	Fuse transformer T1	Modul 1
H1	3024.0201	Halogenbeleuchtung alle	Interior cabinet light	Modul 6
K1	40.01.556	Hauptschütz	Main contactor	Modul 1
M1	40.00.274	Lüftermotor TG u. SG	Fan motor	Modul 5
M3	3101.1010	Klappenmotor SCC	Flap motor	Modul 3
M4	44.00.207	SC-Pumpe	SC-pump	Modul 4
M5	3101.1008	Kühllüfter 61-202E/G	Cooling fan	Modul 5
M6	56.00.185	Clean Jet Pumpe SCC	CleanJet pump	Modul 4
P1	3017.1011	Differenzdrucksensor	Differential pressure sensor	Modul 3
R1	44.00.256	Dampfheizkörper 61-202	Heating element steam 61-202	Modul 2
R4	40.00.430	Heißluftheizkörper 61-202	Heating element hot air 61-202	Modul 2
S1	TEXT	Ein/Aus Schalter SSC	On/off switch SCC	Modul 1
S11	44.00.670	CDS-Sensor	CDS-sensor	Modul 4
S2	3002.0402	Niveauelektrode	Water level electrode	Modul 3
S3	40.00.335	Türkontaktschalter	Door contact switch	Modul 3
S4	3016.0102	Mikroschalter Feuchtemotor	Micro switch humidity motor	Modul 3
S6	40.00.404	Zentrales Einstellrad	Central dial	Modul 6
T1	40.00.277	Trafo	Transformer	Modul 1
T2	40.02.087	Alarmsummer	Buzzer	Modul 6
V1	40.01.589	Leistungshalbleiter 61-202/E	Solid state relay	Modul 2
V2	40.01.589	Leistungshalbleiter 61-202/E	Solid state relay	Modul 2
Y1	50.00.138	Magnetventil Füllen / SCC (Y3) Beschwaden	Solenoid valve filling / SCC (Y3) moistening	Modul 4
Y2	50.00.139	Magnetventil Ablöschung	Solenoid valve quenching system	Modul 4
Z1	40.00.465	Entstörfilter	Electronic noise filter	Modul 1
WO	40.01.068	Anschlusskabel	Power connection cable	
W1	40.00.201	Kabel-Ansteuerung I/O PCB - SSR	Cable I/O PCB - SSR	Modul 2
W10	40.00.210	Kabel:Trafo-Bedienplatine	Cable transformer - operator pcb	Modul 1

Änderungsdatum	08.12.2005 18:47:02	Name	SCC61E	Dokument-Nr.	78-00085
Erzeuger	SCHD	Spannung	2AC 230/240V 50-60Hz 1NAC230/240V 50-60Hz	Version	2

Positionsliste
Bill of material

Name Name	Artikelnr. Item number	Artikelbezeichnung	Item description	Module Modul
W11	40.00.211	Kabel: Halogenbeleuchtung	Cable Halogen light	
W13	40.00.213	Kabel: Trafo - I/O Platine	Cable transformer - I/O pcb	Modul 1
W16	40.01.684	Kabel: Hauptschütz - SSR	Cable Main contactor - SSR	Modul 2
W17	40.01.682	Kabel: Steuerstamm	Cable Control Supply	Modul 1
W3	40.00.203	Kabel: Platine - Magnetventile	Cable pcb - solenoid valve	Modul 4
W4	40.00.204	Kabel: Platine - SC-Pumpe	Cable pcb - SC-pump	Modul 4
W5	40.00.205	Kabel: Niveauelektrode	Cable water level sensor	Modul 3
W7	40.00.207	Kabel: CPU SCC - Differenzdrucksensor	Cable CPU SCC - Differential pressure sensor	Modul 7
W8	40.00.208	Kabel: Bedienplatine - Klappenmotor	Cable Operator pcb - flap motor	Modul 3

Änderungsdatum	08.12.2005 18:47:02	Name	SCC61E	Dokument-Nr.	78-00085
Erzeuger	SCHD	Spannung	2AC 230/240V 50-60Hz 1NAC230/240V 50-60Hz	Version	2