

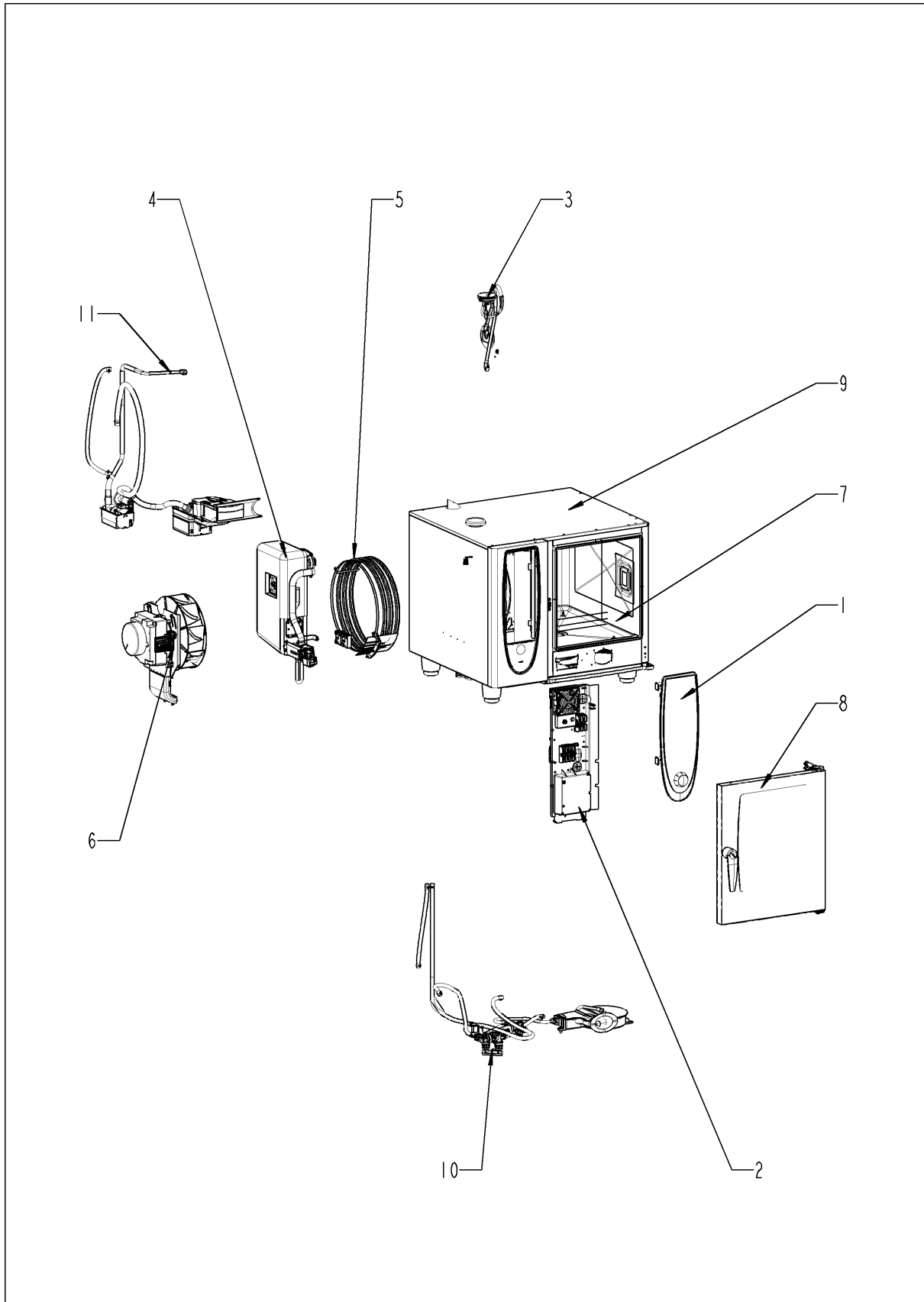
# Serviceilekatalog

## SelfCooking Center® Linie SelfCooking Center 61E

Gültig ab 10/2008



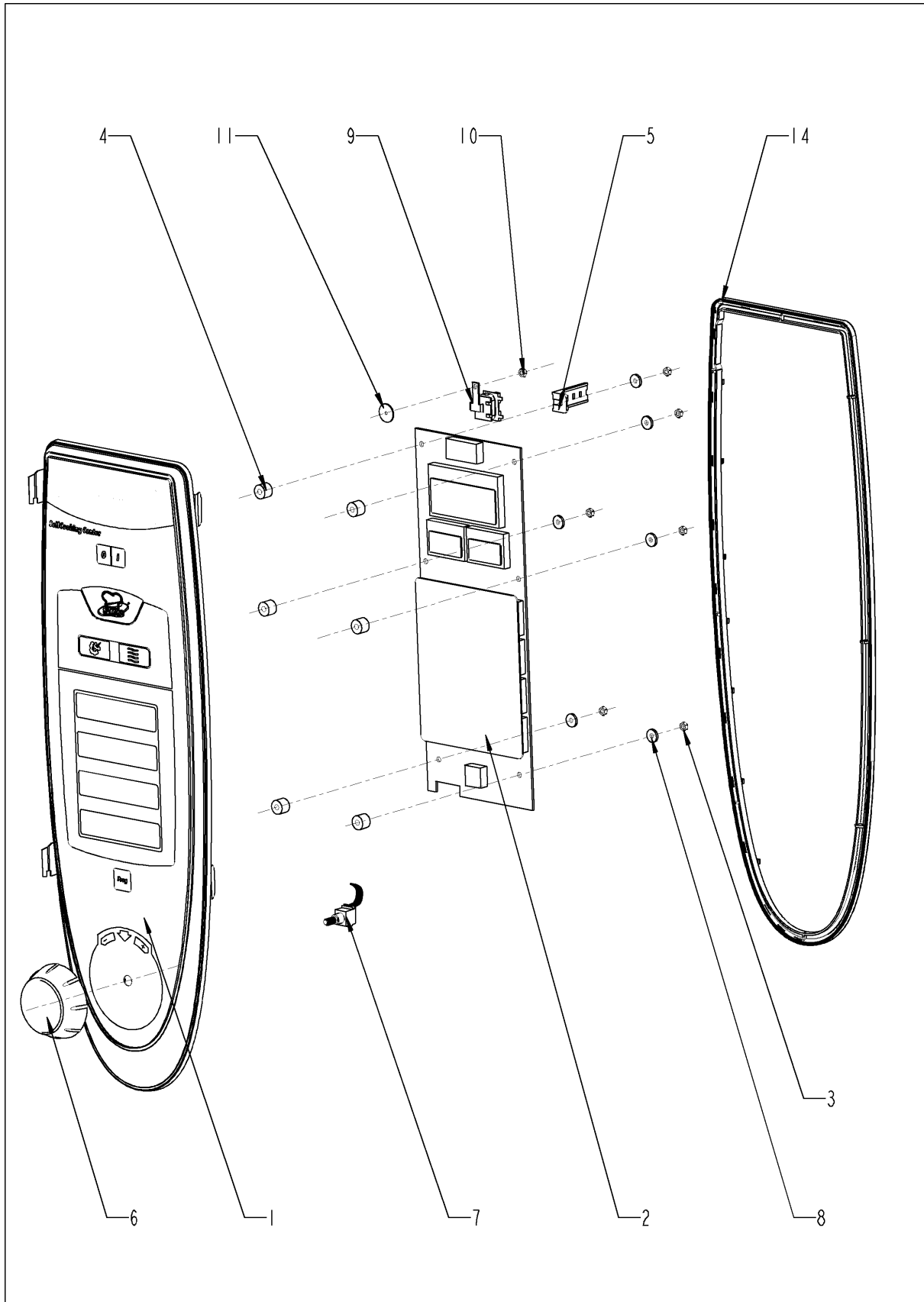
## Übersicht



## Übersicht

Pos.	Baugruppe	Seite
1	Bedienblende .....	4
2	Elektromontage .....	6
3	ClimaPlus .....	10
4	Dampfgenerator .....	12
5	Dampfgenerator .....	18
6	Heißluftheizung .....	20
6	Motor und Lüfterrad .....	22
7	Garraum .....	26
8	Tür .....	30
9	Außenmantel .....	34
10	Wasser .....	38
11	CleanJet + Care .....	40
13	Sonstiges .....	

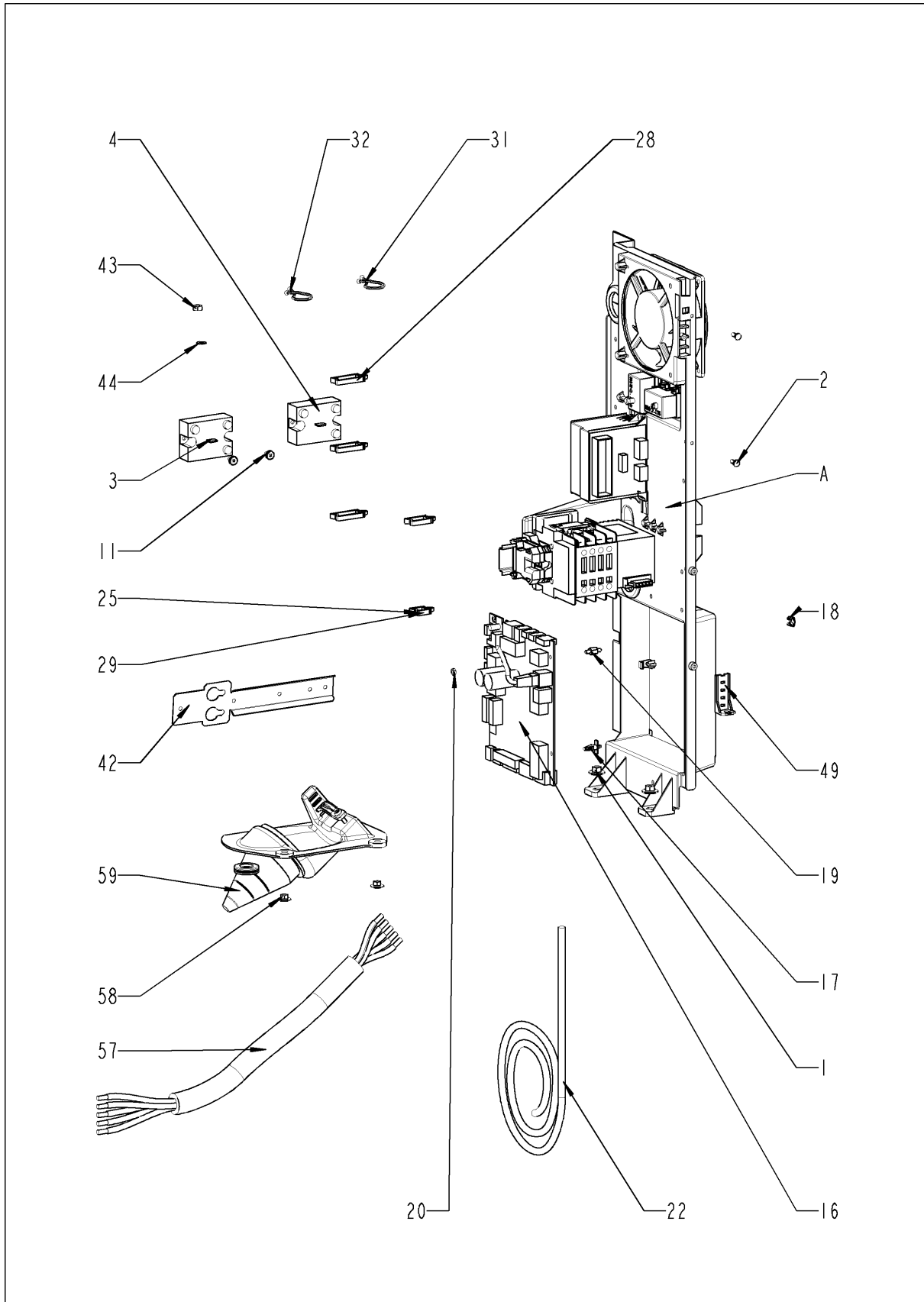
## Bedienblende



## Bedienblende

<b>Pos.</b>	<b>Artikelnummer</b>	<b>Benennung</b>	<b>Menge</b>
1	87.00.000	Blendeneinsatz mit Folie	1
2	siehe Schaltplan	Bedienplatine	
3	10.00.916	Flanschmutter M4 m. Unterkopfverzahnung	6
4	10.00.355	Distanzhülse schwarz	6
5	2020.0400	Kabelstammhalter kurz für Kabelbaumbef.	1
6	16.00.232	Knebel f. Impulsgeber blau	1
7	siehe Schaltplan	Impulsgeber	
9	siehe Schaltplan	Alarmsummer	
10	1104.0121	Sechskantmutter M4, selbstsichernd	1
11	5110.1029	Dichtung Betriebsartenschalter	1
14	16.00.387	Halter f. Dichtlippe + Dichtlippe	1

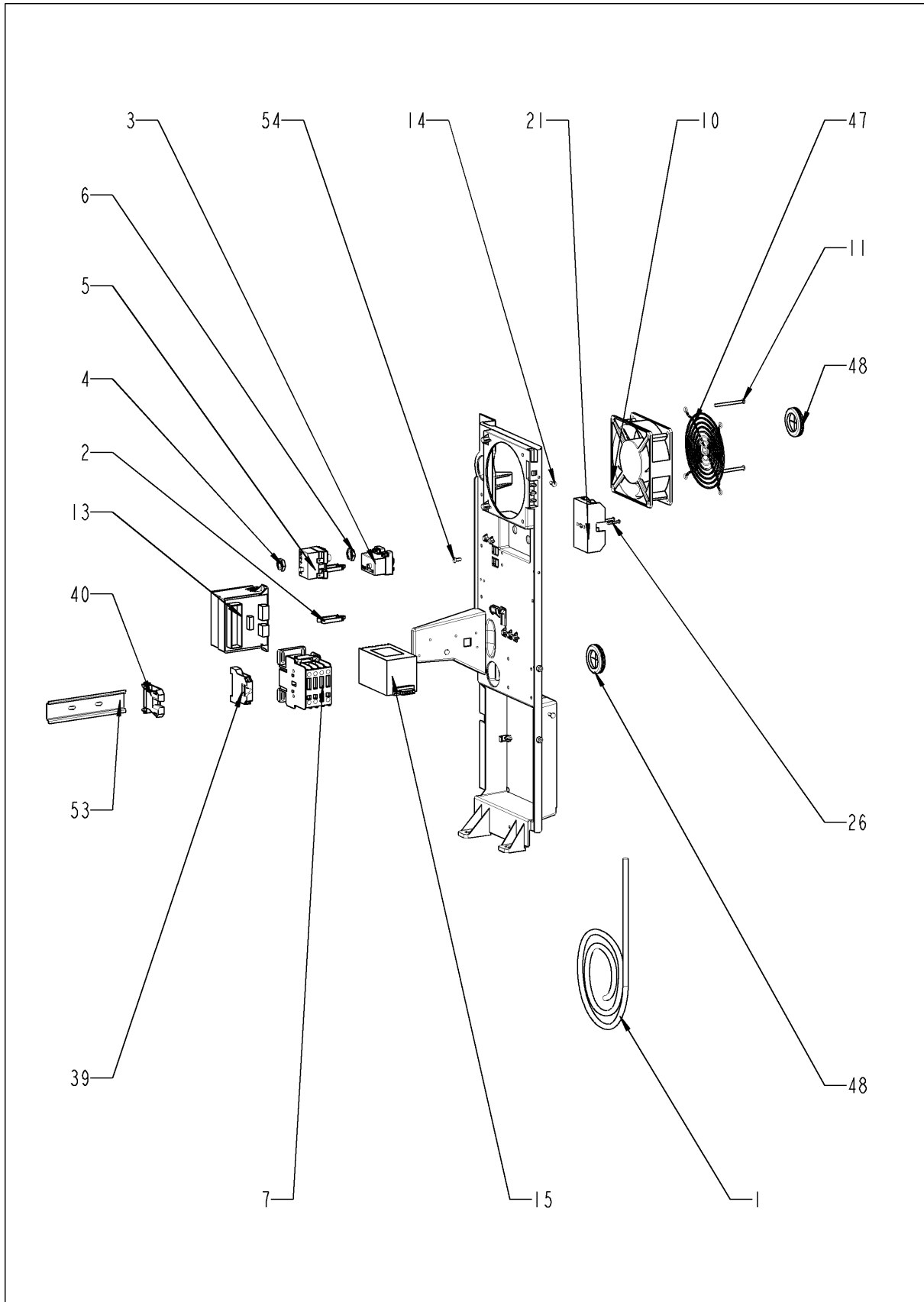
# Elektromontage



## Elektromontage

Pos.	Artikelnummer	Benennung	Menge
1	10.00.709	Flanschmutter M6 m. Unterkopfverzahnung	2
2	10.00.239	EJOT PT-Schraube Torx 4x10	3
3	siehe Schaltplan	Leistungshalbleiter SSR	
4	siehe Schaltplan	Leistungshalbleiter SSR	
11	10.00.507	Zylinderschraube Torx 5/16" T20	6
12	10.00.706	Linsenschraube T20 M4x10 selbstformend	4
16	siehe Schaltplan	Relaiskarte (I/O-Karte)	
17	40.00.417	Halteclip f. Platine	1
18	1104.0801	Käfigmutter M4	1
19	10.00.243	Abstandshalter M4x8	1
20	1104.0120	Sechskantmutter M4	1
22	40.00.471	Datentransferkabel 0.8m	1
22	40.00.471	Datentransferkabel 0.8m	1
25	10.00.112	Kabel-Clip kurz	4
28	10.00.111	Kabel-Clip lang	4
28	10.00.111	Kabel-Clip lang	1
29	10.00.112	Kabel-Clip kurz	2
31	10.00.471	Kabelhalter d10-12mm	3
32	10.00.471	Kabelhalter d10-12mm	3
42	40.01.086	Halterung f. Kabelführung	1
43	1106.0160	Sechskantmutter M6	1
44	1206.0120	Zahnscheibe A6,4	1
49	2020.0400	Kabelstammhalter kurz für Kabelbaumbef.	1
57	siehe Schaltplan	Netzkabel 5x2.5mm <sup>2</sup> 3m	
58	1105.0121	Sechskant-Combimutter M5 verzinkt	2
59	40.00.306	Kabeleinführung kpl.	1
A		Elektromontage	1

## Elektromontage

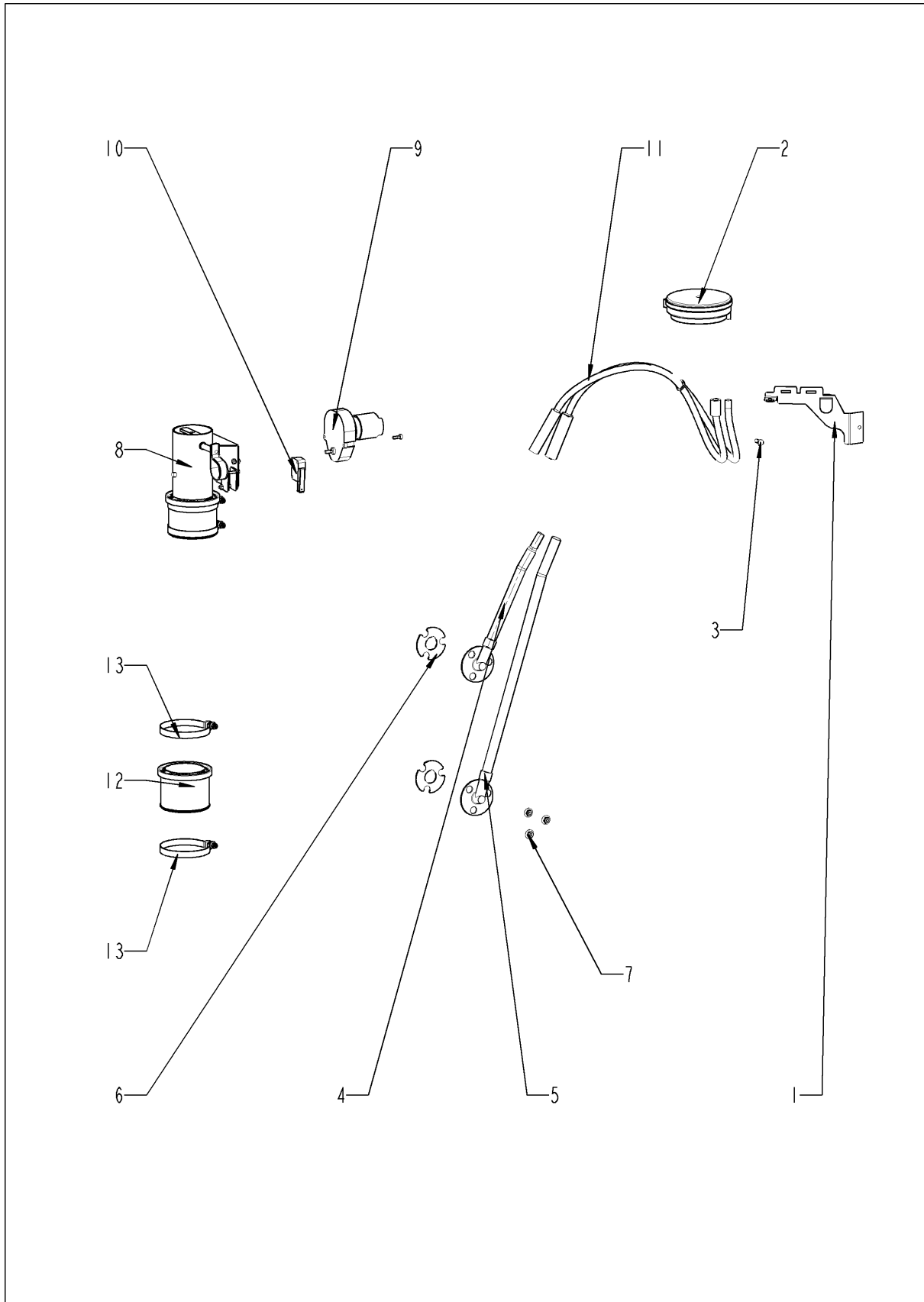




## Elektromontage

Pos.	Artikelnummer	Benennung	Menge
1	40.02.919	Steuerstamm	1
2	10.00.111	Kabel-Clip lang	4
3	siehe Schaltplan	Trockengehschutz 183°	
4	3014.0302	Sechskantmutter M10 f.Trockengehschutz	1
5	siehe Schaltplan	Sicherheitstemperaturbegrenzer 365°C	
6	3014.0327	Sechskantmutter M10x1,0	1
7	40.02.759	Schütz B&J K3-10A10 230	1
10	siehe Schaltplan	Kühllüfter	
11	10.00.238	Schraube Torx 4x50	2
13	siehe Schaltplan	Steuertrafo	
14	10.00.239	EJOT PT-Schraube Torx 4x10	1
15	siehe Schaltplan	Entstörfilter	
21	40.02.512	Sicherungshalter 2x6.3A	1
26	10.00.240	Schraube Torx 3x20	2
39	4001.1210	Erdungsklemme 16 mm <sup>2</sup> grün-gelb	1
40	4001.1250	Reihenklemme 16mm <sup>2</sup> blau	1
47	2005.0106	Schutzgitter für Kühllüfter 120x120mm	1
48	4007.0620	Membrandurchführung DGC 29	2
53	40.02.427	Tragschiene	1
54	10.00.239	EJOT PT-Schraube Torx 4x10	2

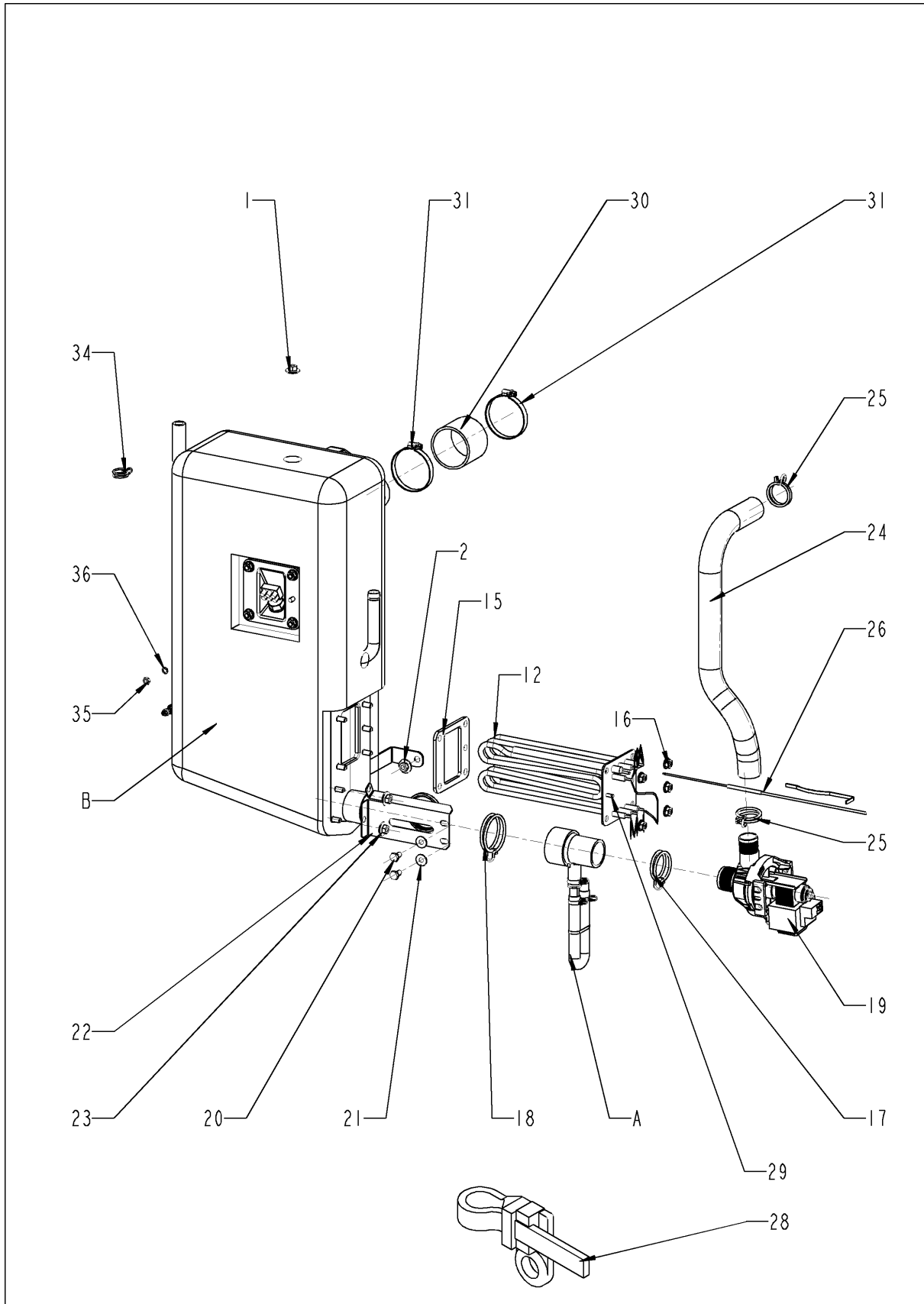
## ClimaPlus



## ClimaPlus

<b>Pos.</b>	<b>Artikelnummer</b>	<b>Benennung</b>	<b>Menge</b>
1	22.00.563	Halter f. Drucksensor	1
2	siehe Schaltplan	Drucksensor für Feuchtigkeitsmessung Huba 401	
3	10.00.239	EJOT PT-Schraube Torx 4x10	1
4	22.00.517	Feuchtestutzen innen	1
5	22.00.200	Feuchtestutzen aussen	1
6	22.00.198	Dichtung für Feuchte-Stutzen	2
7	1104.0122	Sechskant-Combimutter M4 verzinkt	6
8	22.00.568	Belüftungsklappe kpl mit Motor	1
9	3101.1010	Belüftungsstellmotor	1
10	siehe Schaltplan	Mikroschalter	
11	22.00.525	Schlauchsatz Feuchte	1
12	22.00.564	Dichtung f. Belüftung	1
13	2066.0504	Schlauchschele 40-60mm	1

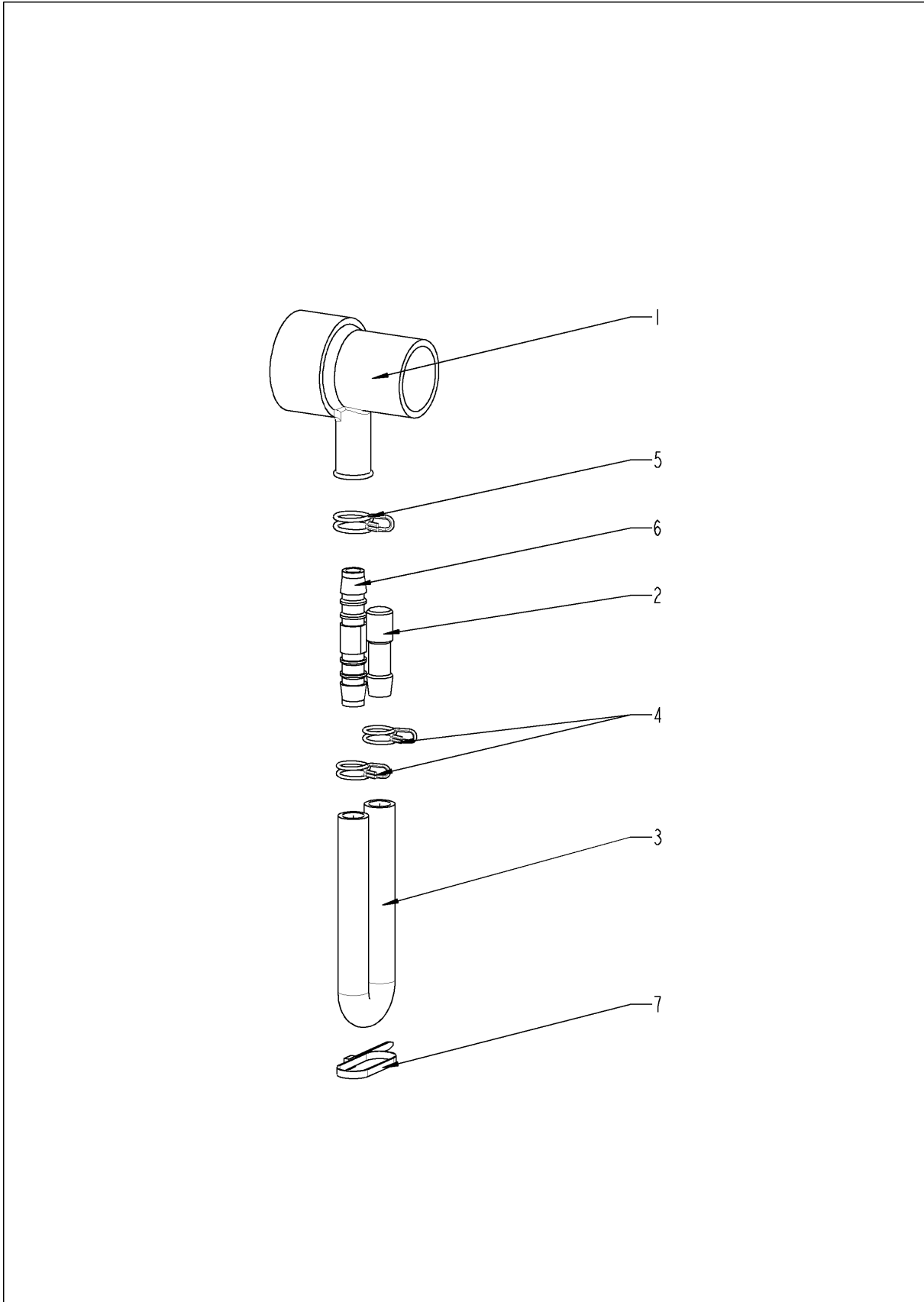
# Dampfgenerator



## Dampfgenerator

<b>Pos.</b>	<b>Artikelnummer</b>	<b>Benennung</b>	<b>Menge</b>
1	1106.0803	Sechskant-Combimutter M6 verzinkt	1
2	10.00.709	Flanschmutter M6 m. Unterkopfverzahnung	2
12	siehe Schaltplan	Tauchheizkörper	
15	44.00.280	Dichtung f. THK + Elektrodeinsatz	1
16	10.00.709	Flanschmutter M6 m. Unterkopfverzahnung	5
17	2066.0519	Schlauchklemme d 35,6 mm	1
18	2066.0526	Schlauchklemme 46mm	1
19	siehe Schaltplan	Entleerungspumpe	
20	1006.0762	Sechskantschraube M6x10	2
21	1306.0222	Unterlegscheibe A6,4x15x1,5	2
22	44.00.232	Halter f. Pumpe	1
23	10.00.709	Flanschmutter M6 m. Unterkopfverzahnung	2
24	44.00.210	Abflußschlauch DG	1
25	2066.0518	Schlauchklemme 30mm	2
26	siehe Schaltplan	Thermoelement DG	
28	10.00.414	Kabelbinder schwarz 120°	1
29	1104.0122	Sechskant-Combimutter M4 verzinkt	1
30	2112.1006	Dampfschlauch 50x7mm	1
31	2066.0504	Schlauchschele 40-60mm	2
34	2066.0205	Schlauchschele 8-16x9 mm SW 7mm	1
35	1105.0120	Sechskantmutter M5	1
36	1205.0120	Zahnscheibe A5,3	1
A	8354.1320	Pumpenanschlußstutzen kpl.	1
B	44.00.170	Dampfgenerator isoliert	1

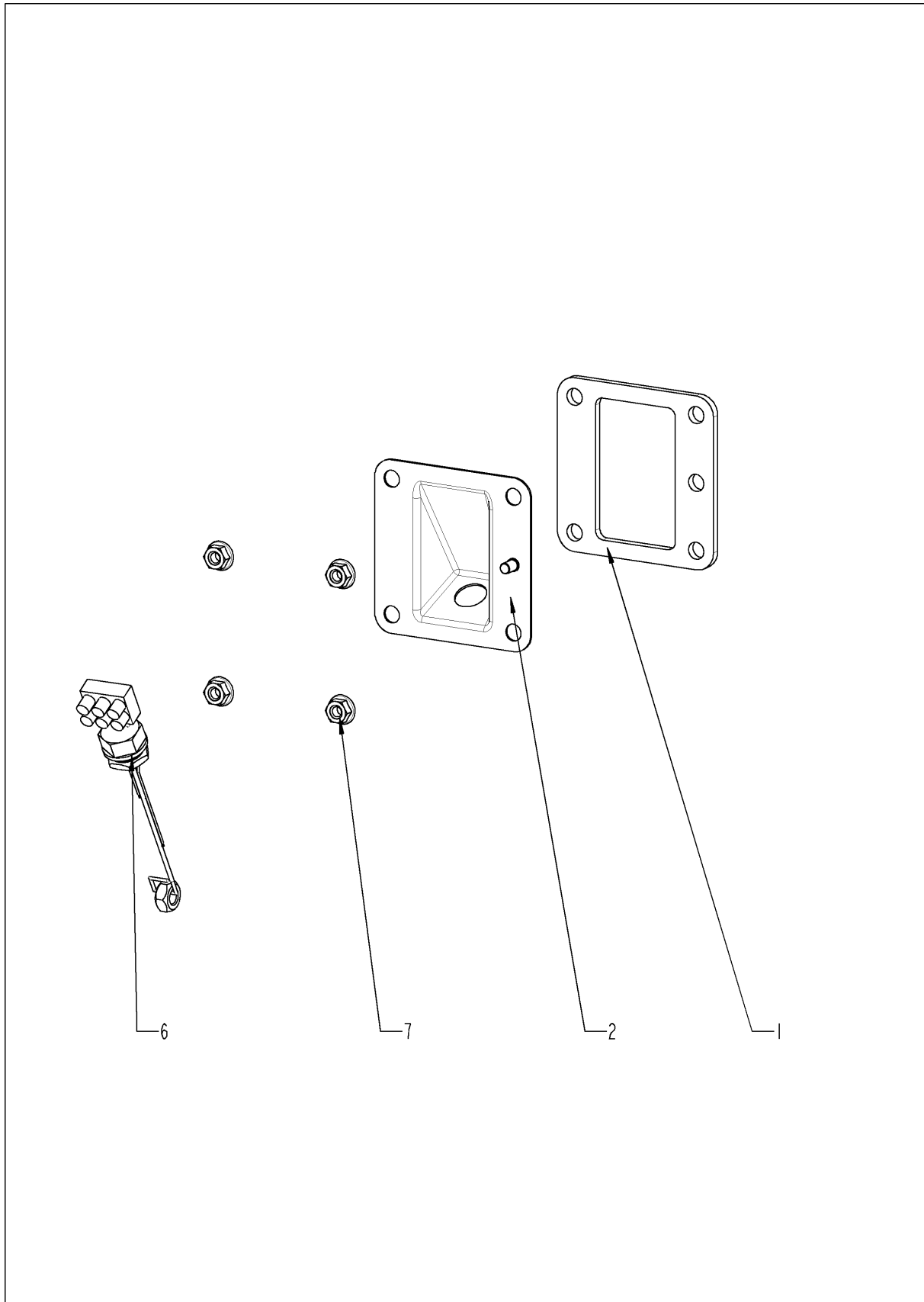
## Pumpenanschlußstutzen



## Pumpenanschlußstutzen

Pos.	Artikelnummer	Benennung	Menge
1	2118.1000	Pumpenanschlußstutzen	1
2	2120.1259	Stopfen 10mm	1
3	2110.1008	Silikonschlauch ø10x2mm	1
4	2066.0527	Schlauchklemme 14mm	2
5	2066.0530	Schlauchklemme 16.4mm	1
6	2062.0331	Verbindungsteil GS 10	1
7	4005.0101	Kabelbinder 145 mm	1

## Dampfgenerator isoliert



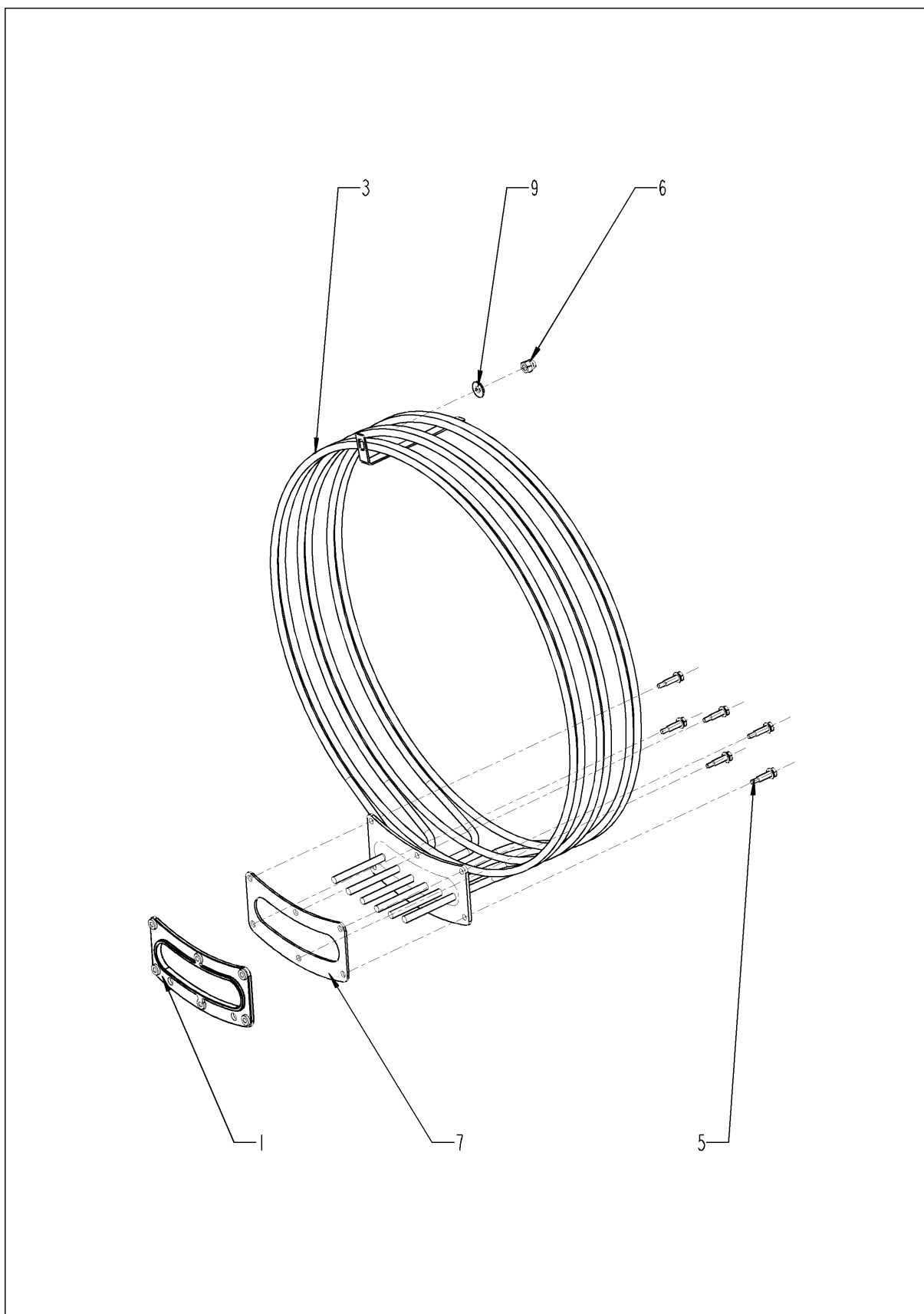


---

## Dampfgenerator isoliert

<b>Pos.</b>	<b>Artikelnummer</b>	<b>Benennung</b>	<b>Menge</b>
1	44.00.280	Dichtung f. THK + Elektrodeneinsatz	1
2	2920.1300	Elektrodeneinsatz	1
6	siehe Schaltplan	Füllstandselektrode 90mm	
7	10.00.709	Flanschmutter M6 m. Unterkopfverzahnung	4

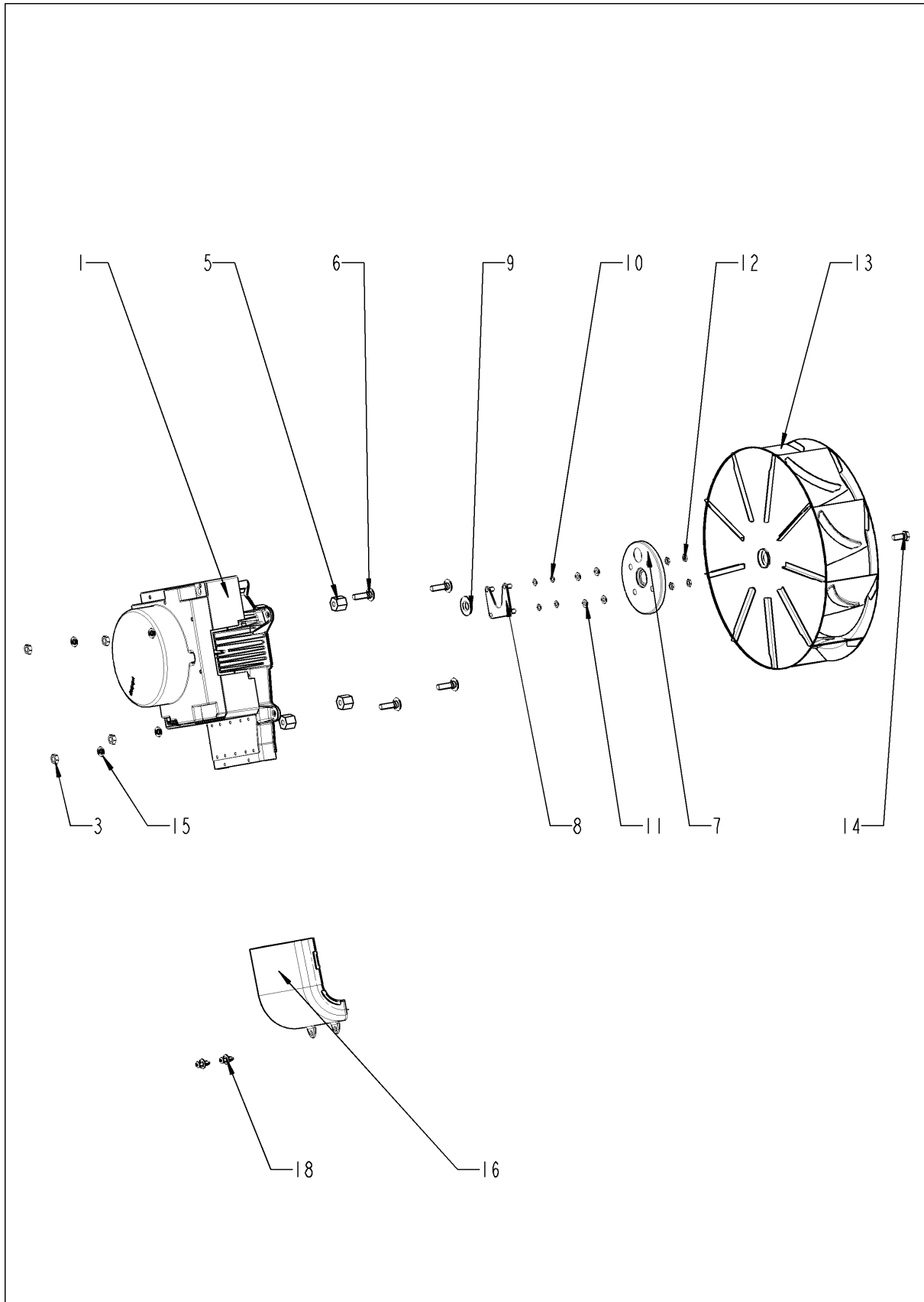
## Heißluftheizung



## Heißluftheizung

<b>Pos.</b>	<b>Artikelnummer</b>	<b>Benennung</b>	<b>Menge</b>
1	40.00.305	Gegenflansch f. Heizregister	1
3	siehe Schaltplan	Heizregister	
5	10.00.109	Sechskantschraube M5x23	6
6	10.00.745	Hutmutter M6*A2	1
7	40.00.332	Dichtung f. Heizregister	1
9	1107.0103	Schnellbefestiger ø3	2

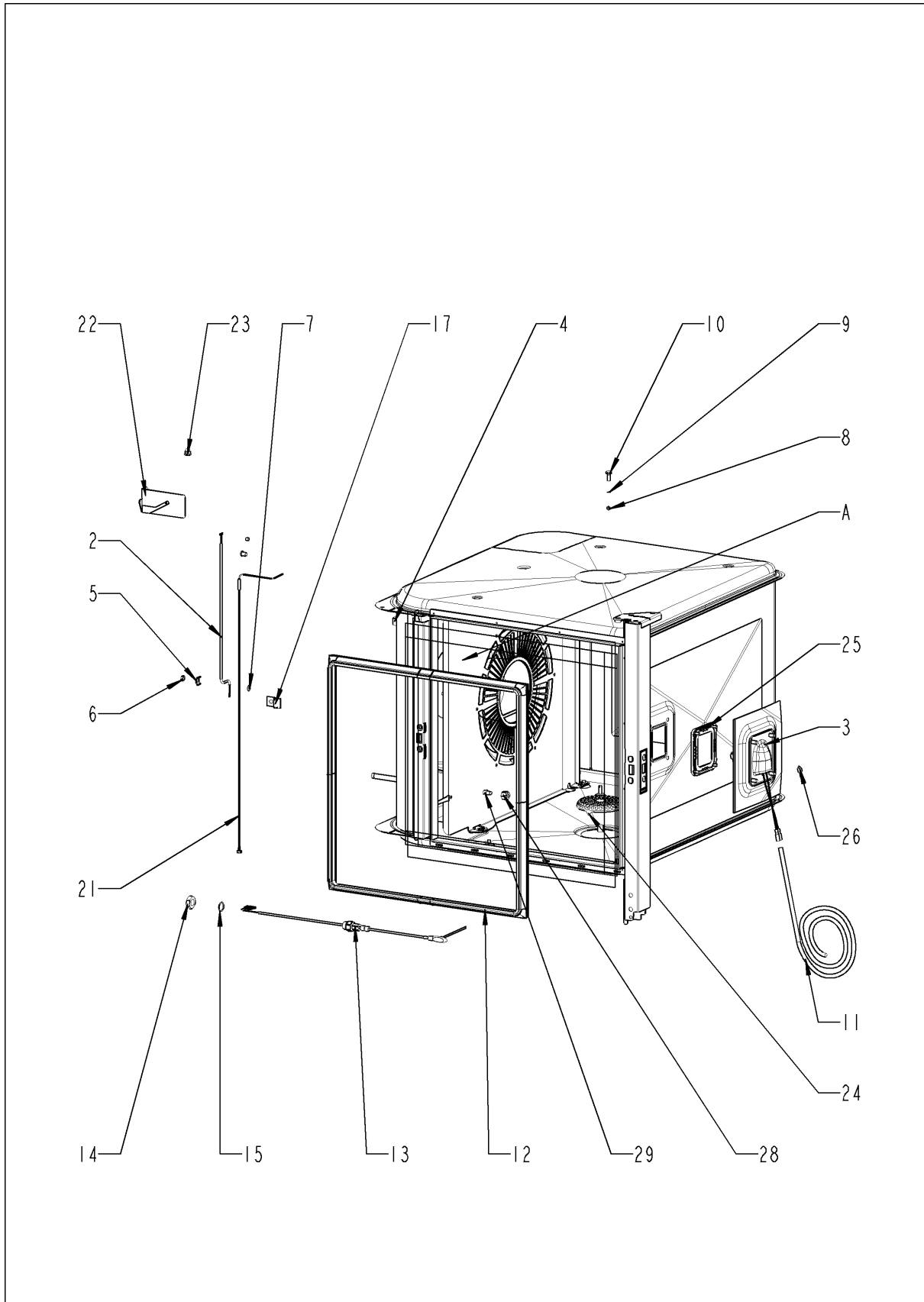
## Motor und Lüfterrad



## Motor und Lüfterrad

Pos.	Artikelnummer	Benennung	Menge
1	siehe Schaltplan	Lüftermotor	
3	10.00.710	Flanschmutter M8 m. Unterkopfverzahnung	4
5	2120.1306	Distanzgewindebuchse SW19x17	4
6	1008.1005	Schloßschraube 8x40	4
7	22.00.123	Dichtungsflansch f. Motor	1
8	22.00.120	Halteplatte f. Dichtungsflansch	1
9	22.00.083	Dichtung f. Motorwelle	1
10	1315.0101	Kupferdichtung 6x10	4
11	1306.0120	Unterlegscheibe A6,4	4
12	1106.0220	Sechskantmutter M6 flach	4
13	22.00.188	Lüfterrad D340x110	1
14	10.00.565	Sechskantschraube M8x20	1
15	1308.0162	Unterlegscheibe A8,4	1
16	40.00.310	Abluftrohr unten	1
18	10.00.989	Blindniete mit Gewindestift	2

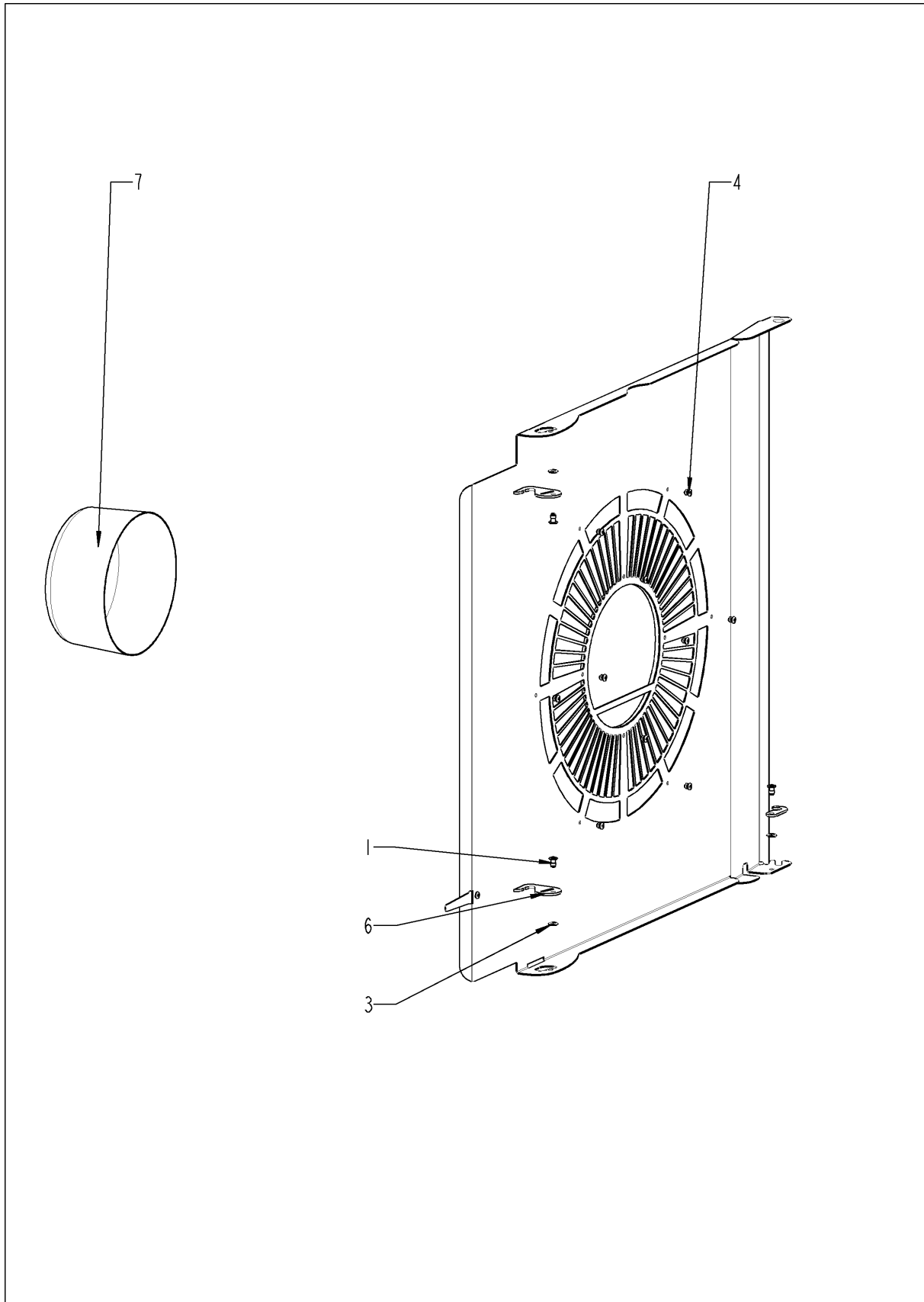
## Garraum



## Garraum

<b>Pos.</b>	<b>Artikelnummer</b>	<b>Benennung</b>	<b>Menge</b>
1	2120.1277	Verschraubungsunterteil	1
2	siehe Schaltplan	Thermoelement Feuchte	
3	40.00.098	Reflektor f. BOL	1
4	10.00.041	Nietmutter M5 Sechskant geschlossen	4
5	1330.0100	Klemmbügel f. Fühler	1
6	1106.0224	Sechskantmutter M6 selbstsichernd	1
7	1306.0120	Unterlegscheibe A6,4	1
8	1104.0120	Sechskantmutter M4	1
9	1204.0120	Zahnscheibe A4,3	1
10	1006.0760	Sechskantschraube M6x16	1
11	siehe Schaltplan	Verkabelung Halogen	
12	20.00.394	Garraumdichtung	1
13	siehe Schaltplan	KT-Fühler	
14	10.00.612	Sechskantmutter M16 flach	1
15	1315.0104	Kupferdichtung 16x20x1,5	1
17	2760.1089	KT-Führungsblech	2
18	10.00.745	Hutmutter M6*A2	2
21	siehe Schaltplan	Thermoelement Garraum	
22	40.02.136	Abschirmung Garraumfühler	1
23	10.00.745	Hutmutter M6*A2	1
24	20.00.998	Ablaufsieb Ø70	1
25	40.00.091	Andrückrahmen kpl. f. BOL	1
26	siehe Schaltplan	Halogengarraumlampe 300°C	
28	50.00.844	Beschwadungsdüse	1
29	50.00.846	Überwurfmutter M12x13.2 N	1
A	22.00.506	Luftleitblech	1

## Luftleitblech

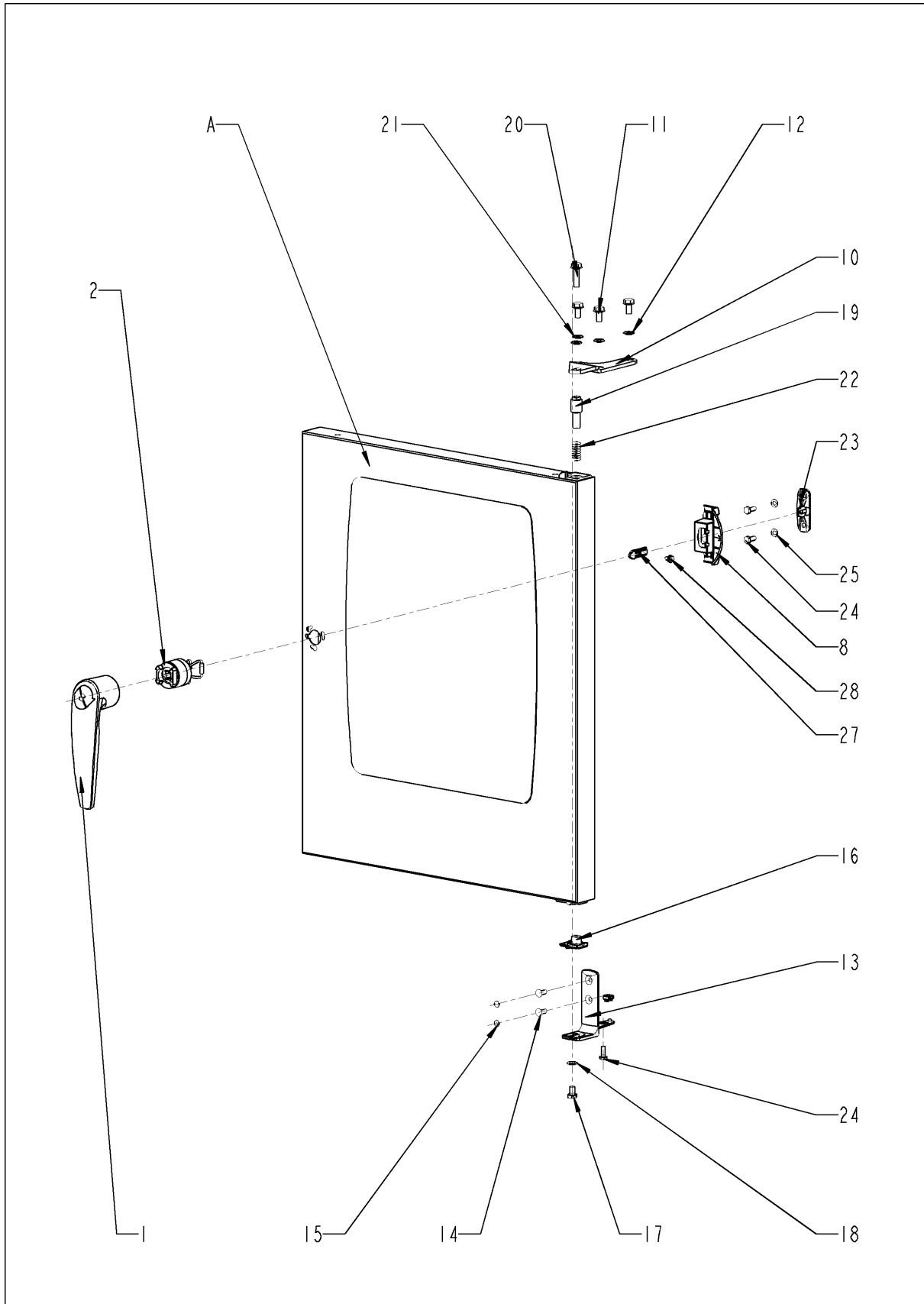




## Luftleitblech

Pos.	Artikelnummer	Benennung	Menge
1	10.00.515	Blindniet 3,2x5 A4	1
3	10.00.744	Unterlegscheibe A4,3 *A4	1
4	1604.0167	Blindniet 4x10	1
6	2760.1370	Verschlusshaken für Luftleitblech	1
7	22.00.361	Tiefzug f. Luftleitblech	1

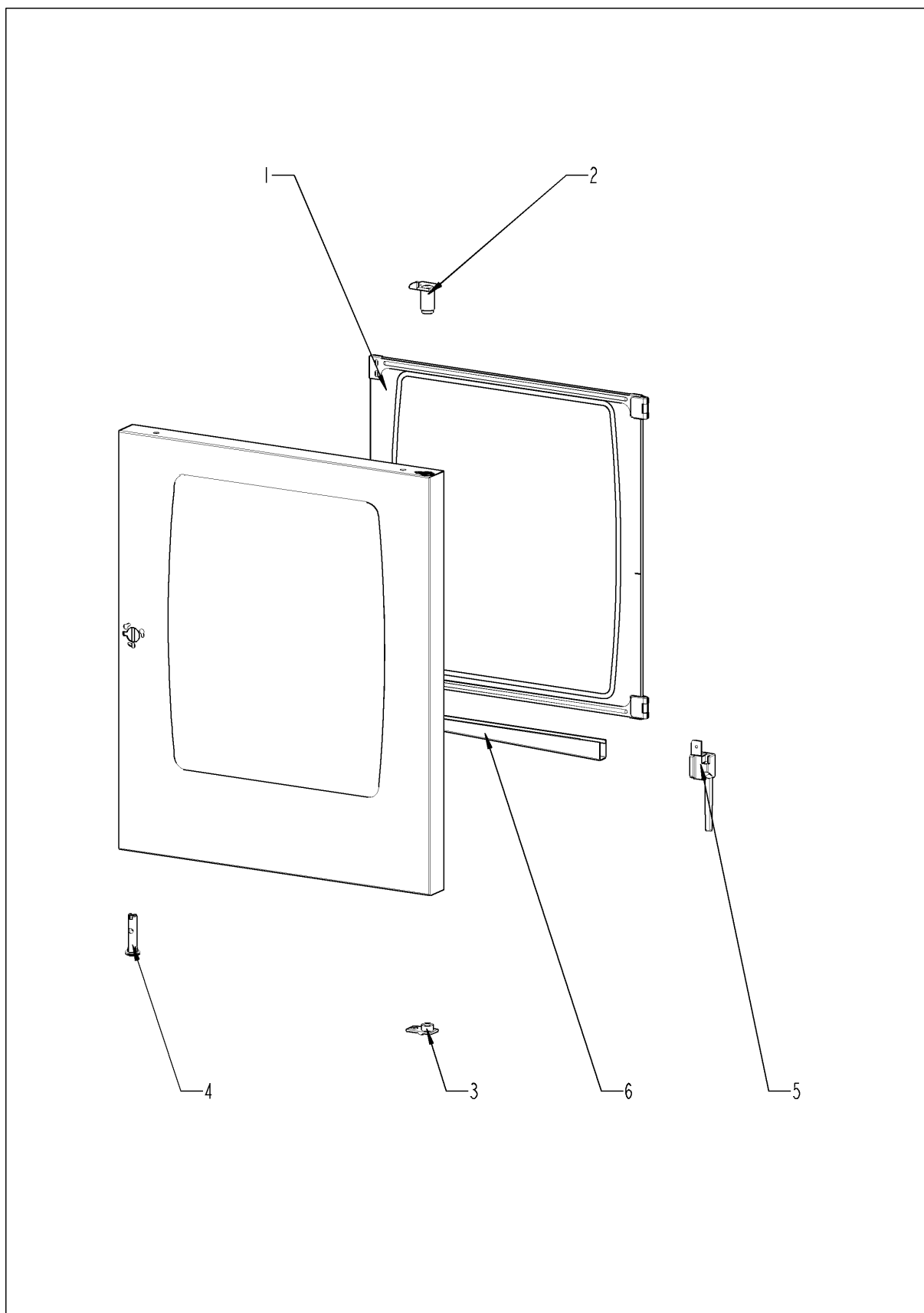
# Tür



## Tür

<b>Pos.</b>	<b>Artikelnummer</b>	<b>Benennung</b>	<b>Menge</b>
1	24.00.152	Türgriff	1
2	24.00.176	Verschluss f. Türe	1
8	24.00.504	Verschlussabdeckung	1
10	24.00.133	Türhalteplatte oben	1
11	1008.0768	Zierschraube M8x16	3
12	1308.0160	Unterlegscheibe A8,4	3
13	24.00.223	Türhaltewinkel unten	1
14	1006.1962	Senkschraube Torx M6x16	2
15	10.00.090	Abdeckkappe Torx T30	2
16	24.00.137	Rastzapfen	1
17	10.00.099	Sechskantschraube M8x12	1
18	1308.0160	Unterlegscheibe A8,4	1
19	24.00.048	Achszapfen Tür oben	1
20	1008.0769	Zierschraube M8x30	1
21	1308.0160	Unterlegscheibe A8,4	1
22	2001.0109	Druckfeder	1
23	24.00.141	Halter f. Kloben	1
24	1006.0760	Sechskantschraube M6x16	2
25	1306.0120	Unterlegscheibe A6,4	2
27	24.00.142	Kloben	1
28	1005.2000	Sperrzahnschraube M5x8	1
A	24.00.088	Tür	1

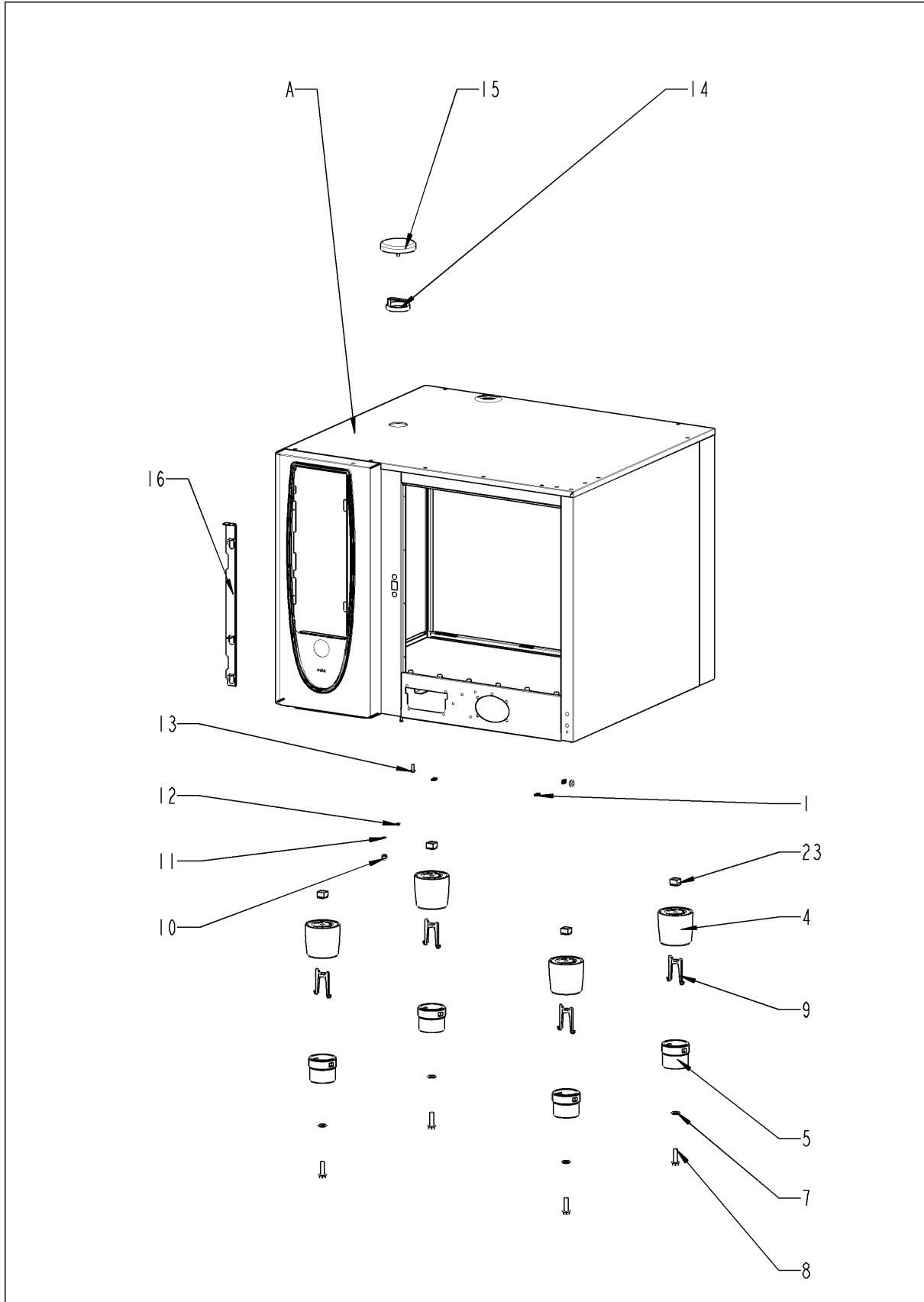
## Tür



## Tür

<b>Pos.</b>	<b>Artikelnummer</b>	<b>Benennung</b>	<b>Menge</b>
1	24.00.163	Innenscheibe	1
2	24.00.147	Achshülse	1
3	24.00.146	Rasthülse	1
4	24.00.502	Türmagnethalter mit Magnet	1
5	24.01.188	Ablauf Tropfwanne	1
6	24.01.800	Türtropfwanne	1
9	24.00.171	Silikonpuffer 7mm	1

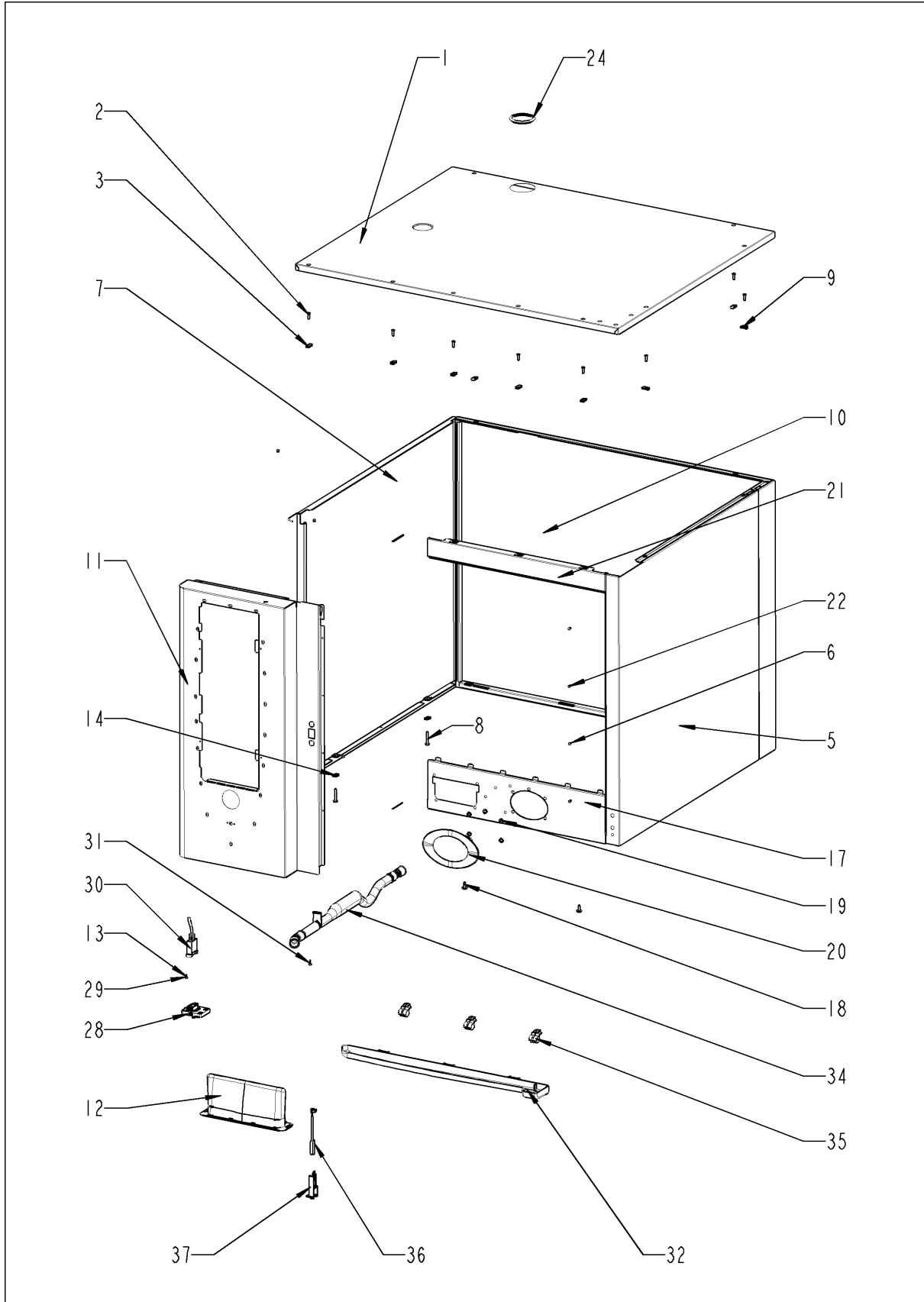
# Außenmantel



## Außenmantel

Pos.	Artikelnummer	Benennung	Menge
1	1104.0820	Schnappmutter 4,2mm	2
4	12.00.205	Fußoberteil	4
5	12.00.206	Fußunterteil	4
7	1328.0102	Sperrkantscheibe A10,2	4
8	10.00.975	Sechskantschraube M10x35	4
9	12.00.516	Ausdrehsicherung f. Fußunterteil	4
10	10.00.745	Hutmutter M6*A2	1
11	1206.0120	Zahnscheibe A6,4	1
13	1005.2100	Sperrzahnschraube M5x16	1
14	22.00.354	Abstandsring	1
15	22.00.353	Glocke für Belüftung	1
16	16.01.327	Blendenöffner	1
23	1106.0802	Käfigmutter M6	4
A		Außenmantel	1

## Außenmantel

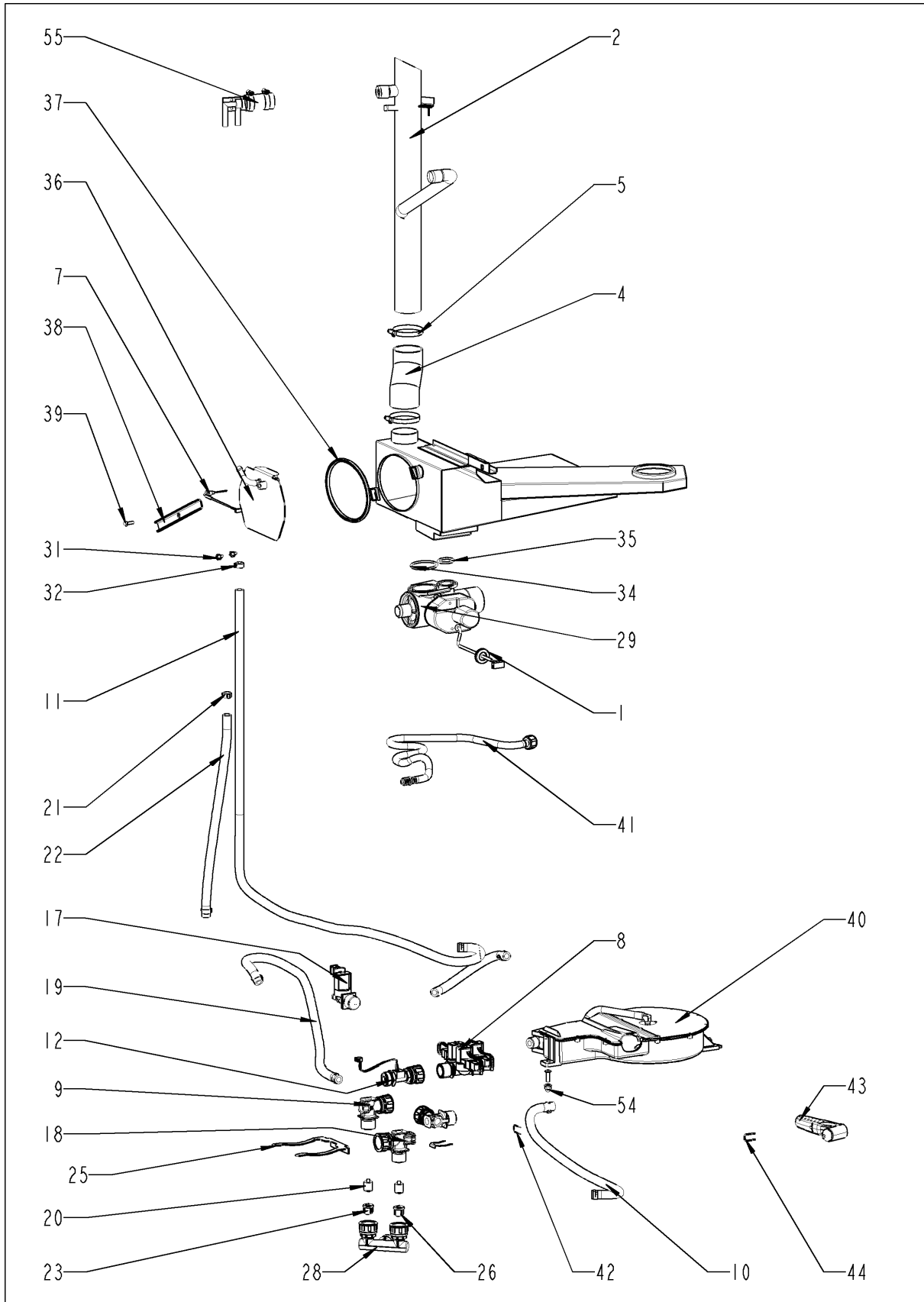




## Außenmantel

<b>Pos.</b>	<b>Artikelnummer</b>	<b>Benennung</b>	<b>Menge</b>
1	16.00.163	Decke	1
2	1003.2265	Senkkopf-Blechschaube 4,2x16	9
3	1104.0820	Schnappmutter 4,2mm	9
5	16.00.135	Seitenteil rechts	1
6	1603.0166	Blindniet 3,2x7,9 CNS	4
7	16.00.136	Seitenteil links	1
8	10.00.102	Sechskant-Blechschaube B4,2x32	2
9	1104.0820	Schnappmutter 4,2mm	2
10	16.00.187	Rückwand	1
11	16.00.294	Vorderwand	1
12	16.00.673	Filtereinsatz	1
13	10.00.103	EJOT PT-Schraube KA 3.5x10 Kreuz	1
14	1104.0820	Schnappmutter 4,2mm	1
17	16.01.488	Verbindung unten	1
18	1004.2160	Sechskant Blechschaube 4,2x16	2
19	1107.0100	Schnellbefestiger ø4	5
20	50.00.751	Tulpe für Handbrause mit Klebeband	1
21	16.00.180	Verbindung oben	1
22	1603.0166	Blindniet 3,2x7,9 CNS	4
24	16.01.433	Dichtung f. Entlüftungsrohr d=53mm	1
28	16.00.329	Abdeckung f. USB	1
29	10.00.103	EJOT PT-Schraube KA 3.5x10 Kreuz	1
30	40.00.469	Schnittstellenkabel USB 0.9m	1
31	10.00.460	EJOT PT-Schraube Torx 3,5x14	2
32	50.00.286	Gerätetropfwanne	1
34	50.01.191	Ablaufrohr	1
35	50.00.296	Clip f. Gerätetropfwanne	3
36	siehe Schaltplan	Türkkontaktschalter	
37	16.01.146	Halter f. Türkkontaktschalter	1

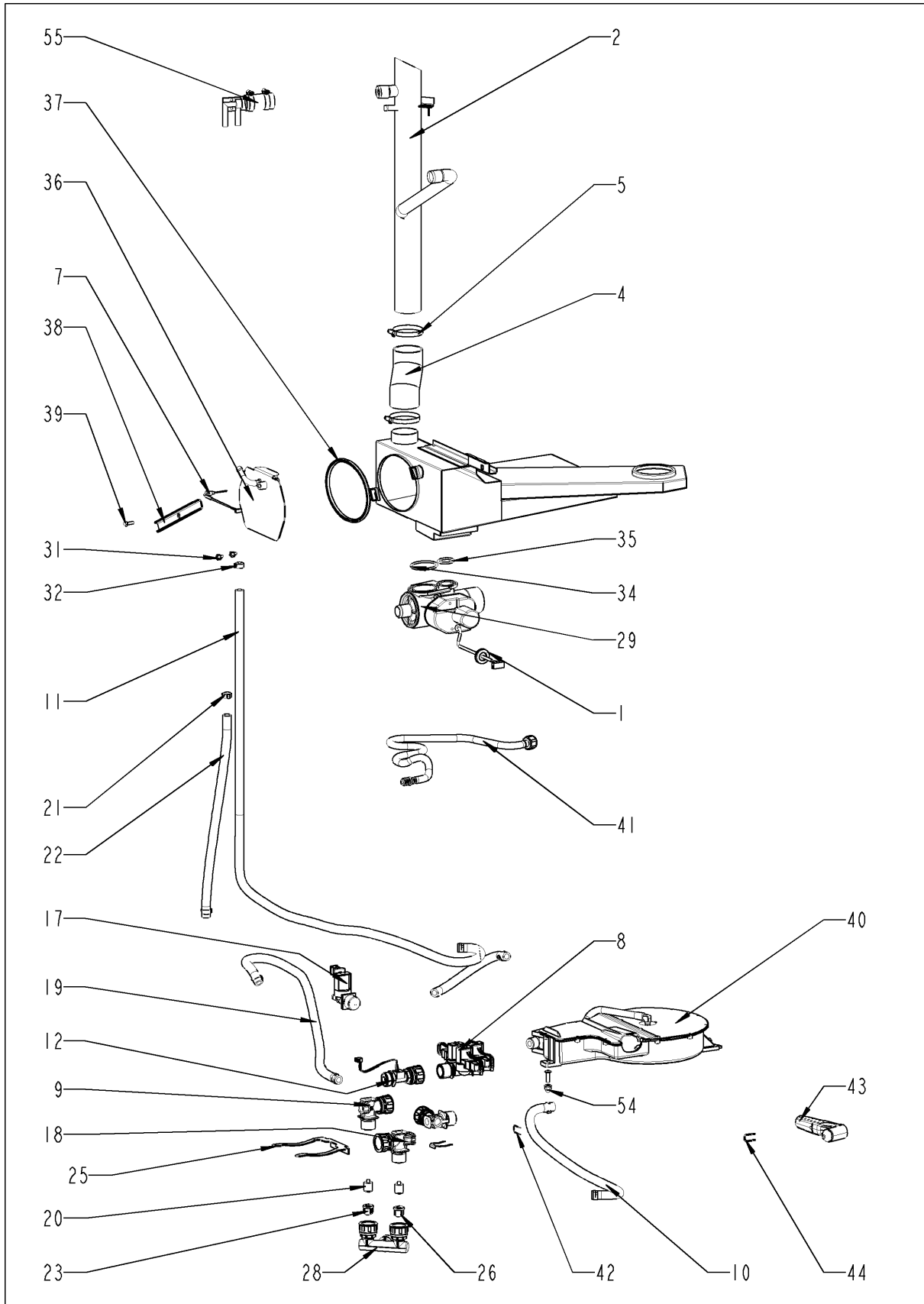
# Wasser



## Wasser

Pos.	Artikelnummer	Benennung	Menge
1	2022.0101	Durchführungstülle d8mm	1
2	54.00.223	Entlüftungsrohr	1
4	54.00.086	Entl.-Manschette	1
5	2066.0504	Schlauchschele 40-60mm	2
7	siehe Schaltplan	Thermoelement Ablöschung	
8	siehe Schaltplan	Dreifachmagnetventil	
9	50.00.071	Wasserverteiler hor. o. Schlauchroller	1
10	2067.0050	Druckschlauch NW10mm	.45
11	2067.0050	Druckschlauch NW10mm	1.5
12	siehe Schaltplan	Durchflusssensor	
17	siehe Schaltplan	Einfachmagnetventil	
18	50.00.070	Wasserverteiler hor. Schlauchroller	1
19	2067.0119	Druckschlauch ø10mm 635mm lang	1
20	50.00.078	Rückschlagventil DW16/DN12	2
21	10.00.810	Schlauchschele Cobra 16/8	3
22	2067.0050	Druckschlauch NW10mm	.39
23	1900.0202	Wasserfilter grob	2
25	50.00.086	Sicherungsblech f. Wasserverteiler	1
26	1900.0202	Wasserfilter grob	1
27	10.00.873	Schlauchklemme CLIC d=15.5mm	2
28	8664.1301	T-Fitting Wasseranschluß	1
29	siehe Schaltplan	Kugelhahn Ablauf SCC kpl.	
31	10.00.449	Zylinderschraube M6x16	2
32	10.00.249	Kabelschelle D4.5	1
33	1104.0120	Sechskantmutter M4	1
34	10.00.511	O-Ring f. Kugelhahn 46x3.5	1
35	10.00.512	O-Ring f. Kugelhahn 26x3.5	1
36	54.00.760	Revisionsdeckel mit Ablöschdüse	1
37	54.00.805	Dichtung f. Revisionsdeckel Ablöschung	1
38	54.00.225	Spannbügel	1
39	1008.0750	Sechskantschraube M5x16	1
40	50.00.140	Schlauchroller	1
41	50.00.172	Anschlußrohr f. Schlauchroller	1
41	50.01.173	Anschlußrohr f. Schlauchroller	1
42	50.00.085	Steckfeder f. Schlauchroller	1
43	50.00.130	Handbrause	1

# Wasser

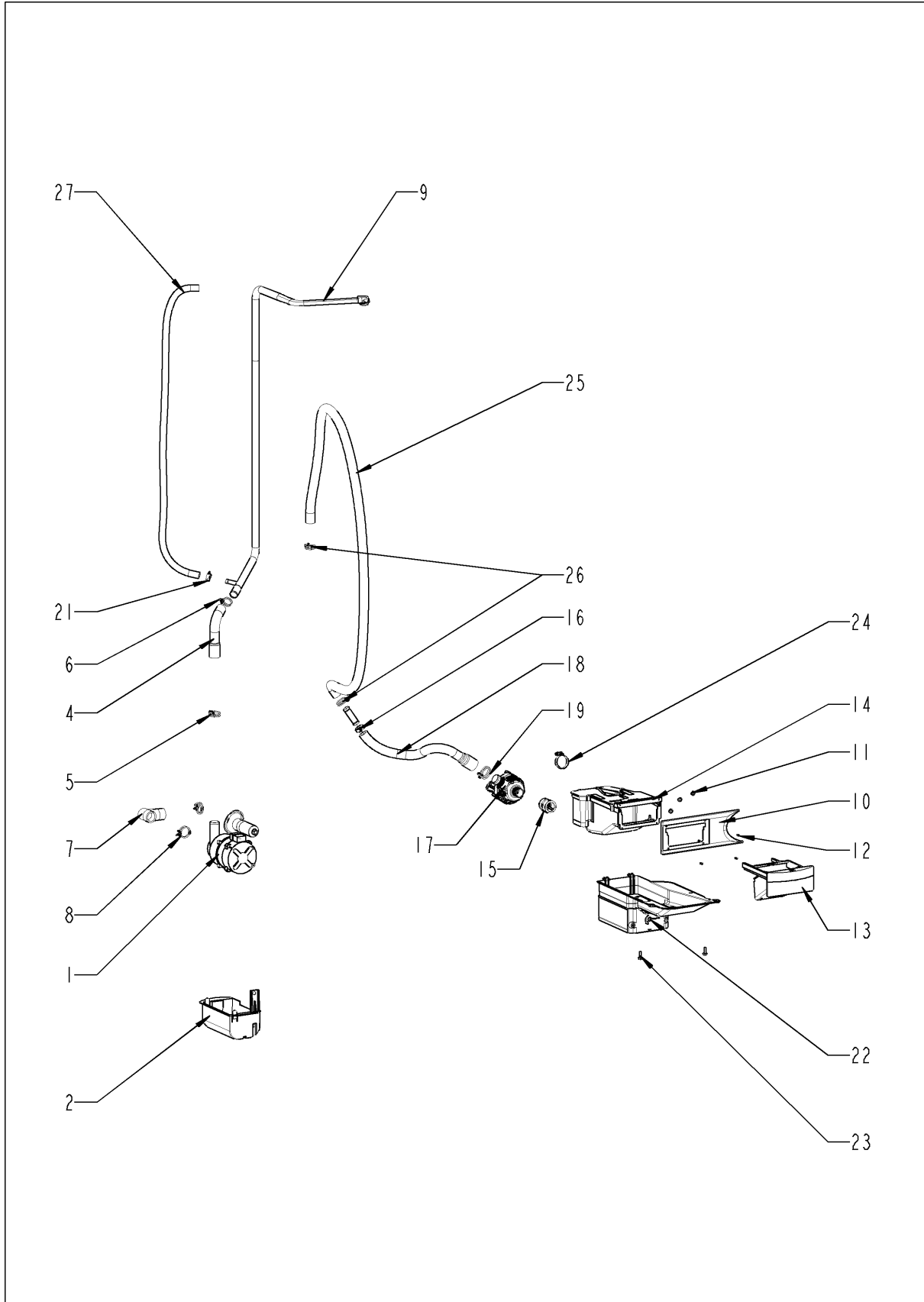


---

## Wasser

<b>Pos.</b>	<b>Artikelnummer</b>	<b>Benennung</b>	<b>Menge</b>
44	50.00.156	Klammer für Handbrause	1
54	10.00.745	Hutmutter M6*A2	1
55	8354.1304	Belüftungsventil DG	1

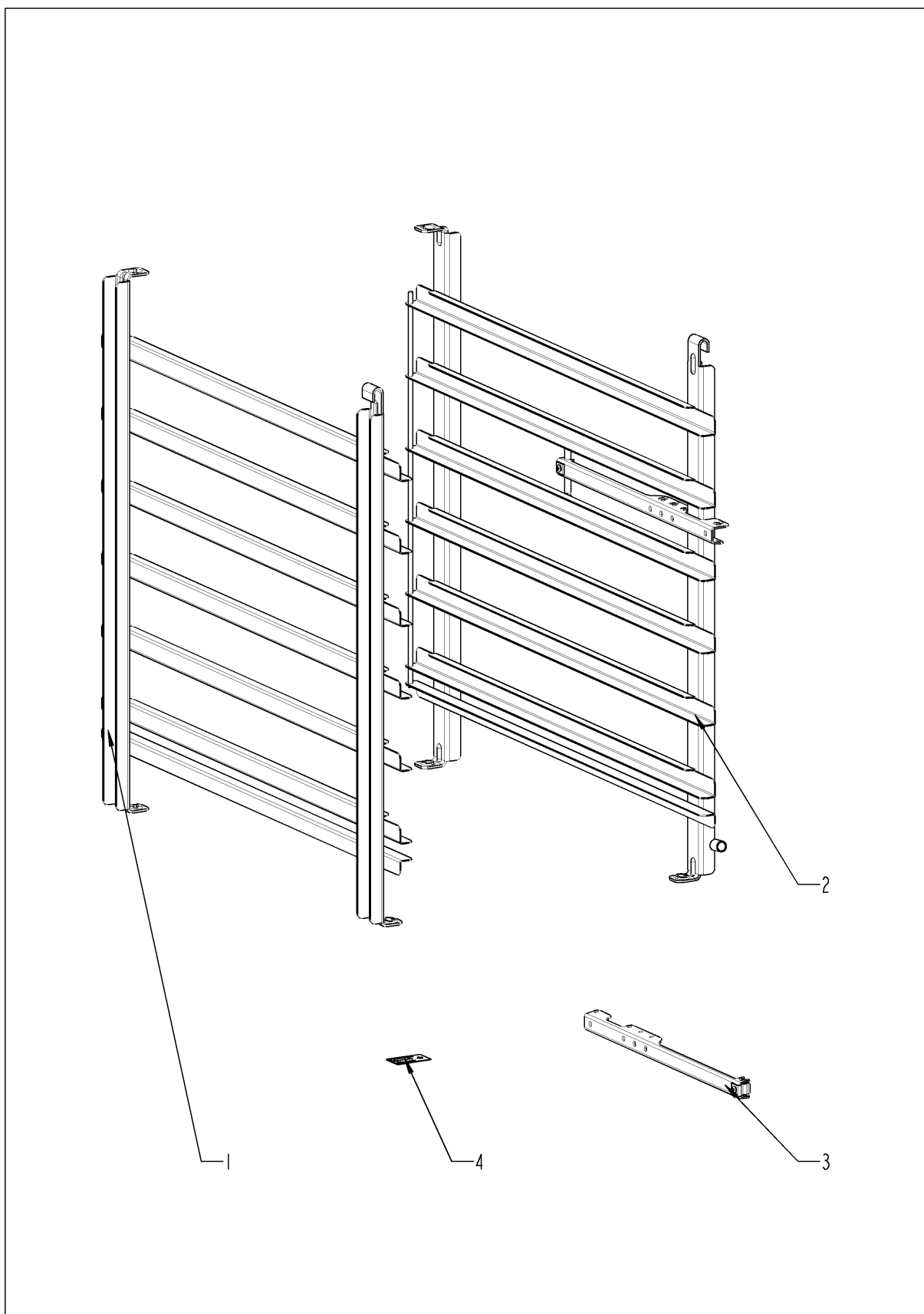
## CleanJet + Care



## CleanJet + Care

Pos.	Artikelnummer	Benennung	Menge
1	56.00.153	Pumpe f. Reinigung UP30	1
2	12.00.319	Gehäuse Reinigerpumpe	1
4	56.00.166	Druckschlauch f. Reinigung	1
5	2066.0518	Schlauchklemme 30mm	1
6	2066.0521	Schlauchklemme 27mm	1
7	56.00.188	Saugschlauch f. Reinigung	1
8	2066.0518	Schlauchklemme 30mm	2
9	56.00.161	Rohr f. Reinigung	1
10	56.00.435	Blendenrahmen für Pflegemittelschublade	1
11	1107.0100	Schnellbefestiger ø4	4
12	10.00.980	EJOT PT-Schraube K30x10	4
13	56.00.488	Pflegemittelschublade	1
14	56.00.492	Pflegemittelbehälter Tischgerät	1
15	56.00.462	Muffe Pflegemittelbehälter/Pumpe	1
16	2066.0506	Schlauchschele 20-32mm	1
17	87.00.352	Pumpe f. CareControl DPS 35	1
18	56.00.534	Pflegemittelschlauch 1	1
19	2066.0518	Schlauchklemme 30mm	1
20	2067.0156	Druckschlauch ø10mm, 440mm lg.	1
21	2066.0202	Schlauchschele 12-22 mm	1
22	56.00.380	Pumpenabdeckung	1
23	1005.2100	Sperrzahnschraube M5x16	2
24	2066.0506	Schlauchschele 20-32mm	1
25	56.00.457	Pflegemittelschlauch 2	1
26	10.00.605	Schlauchklemme ø25.3	2
27	2067.0119	Druckschlauch ø10mm 635mm lang	1

## Sonstiges





---

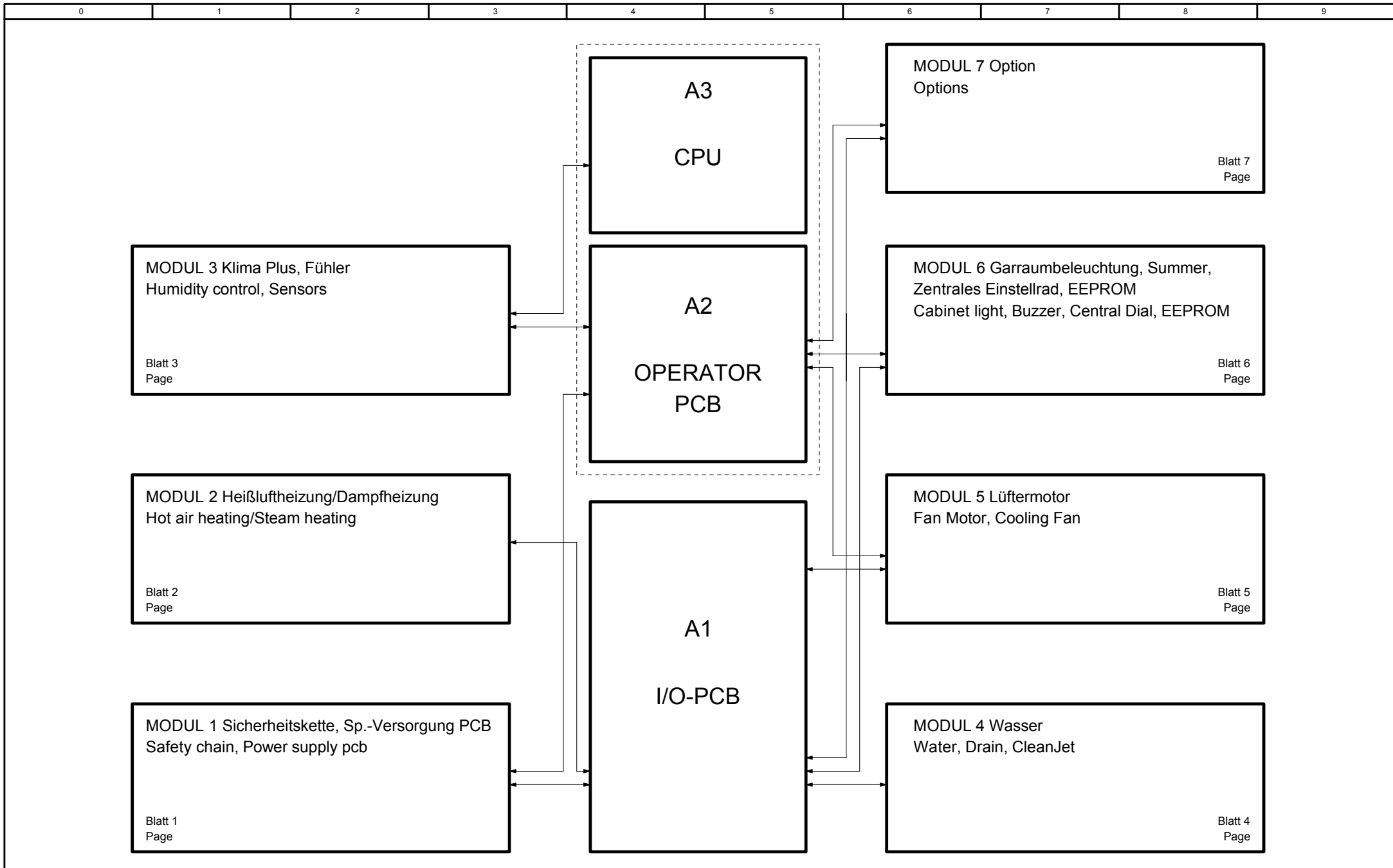
## Sonstiges

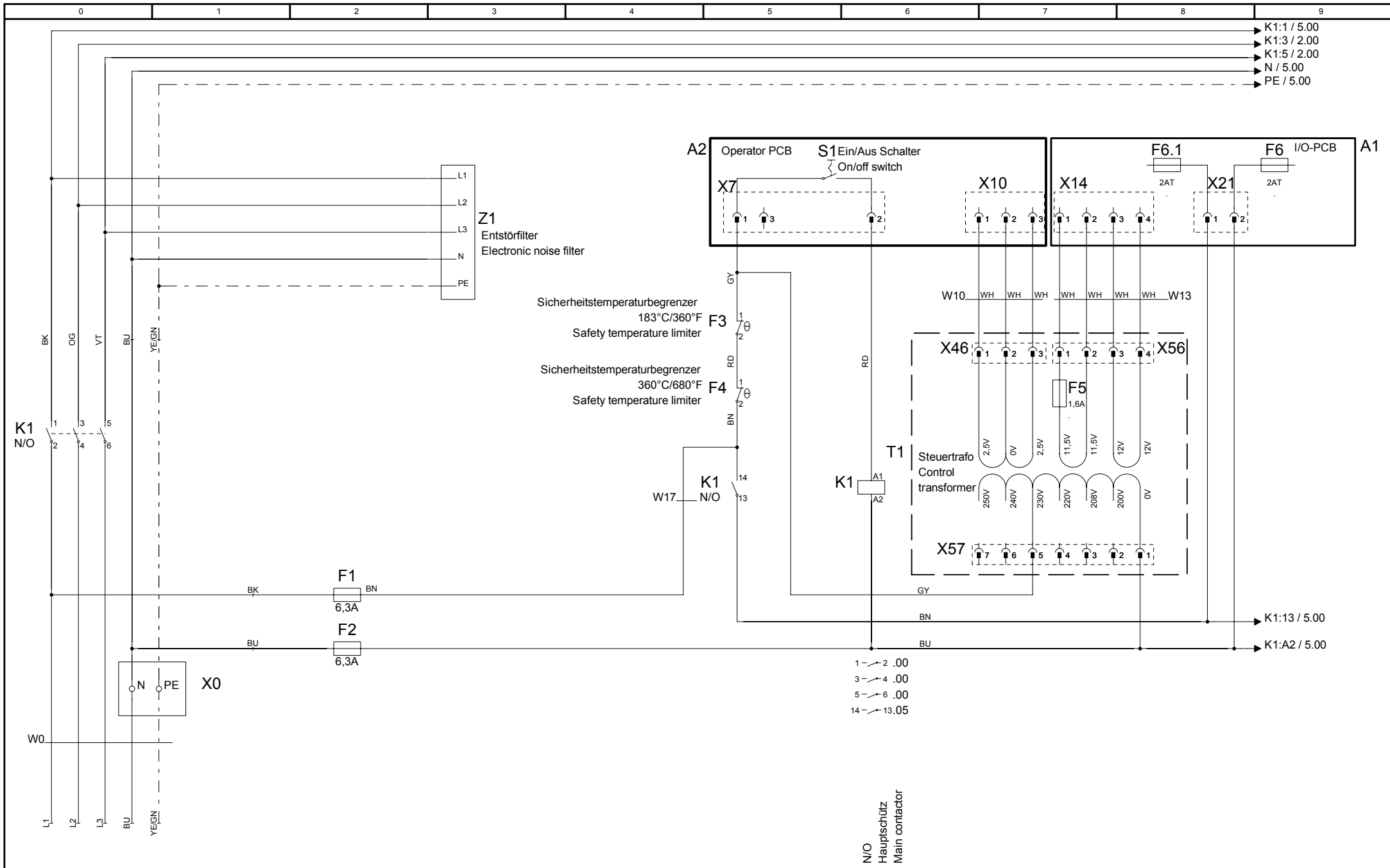
<b>Pos.</b>	<b>Artikelnummer</b>	<b>Benennung</b>	<b>Menge</b>
1	60.61.016	Einhängegestell links	1
2	60.61.017	Einhängegestell rechts	1
3	60.71.022	Positionierhilfe KT-Fühler	1
4	10.00.399	Aufklebersortiment	1

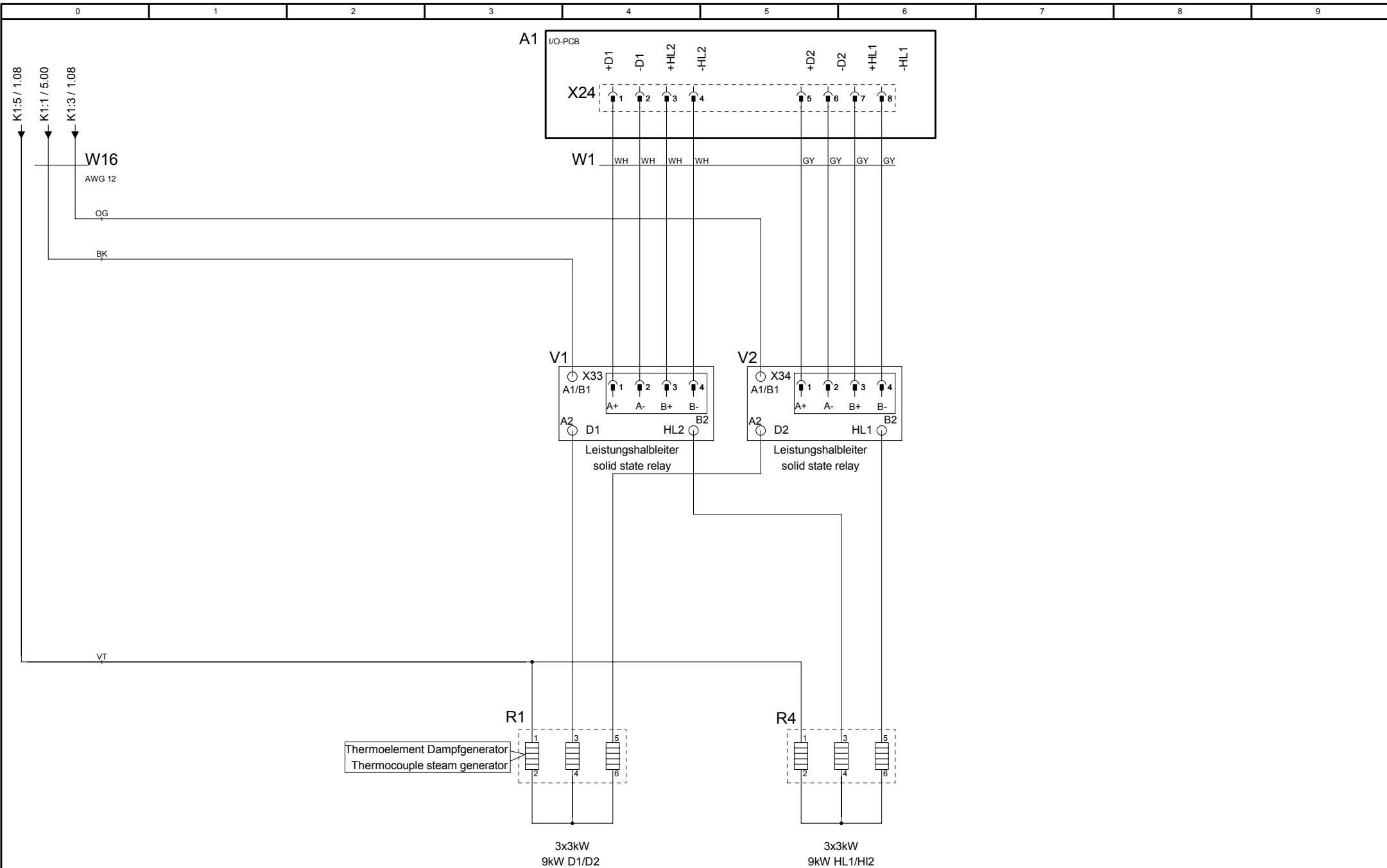
## Deckblatt Elektrische Dokumentation, Cover sheet for electrical Documentation

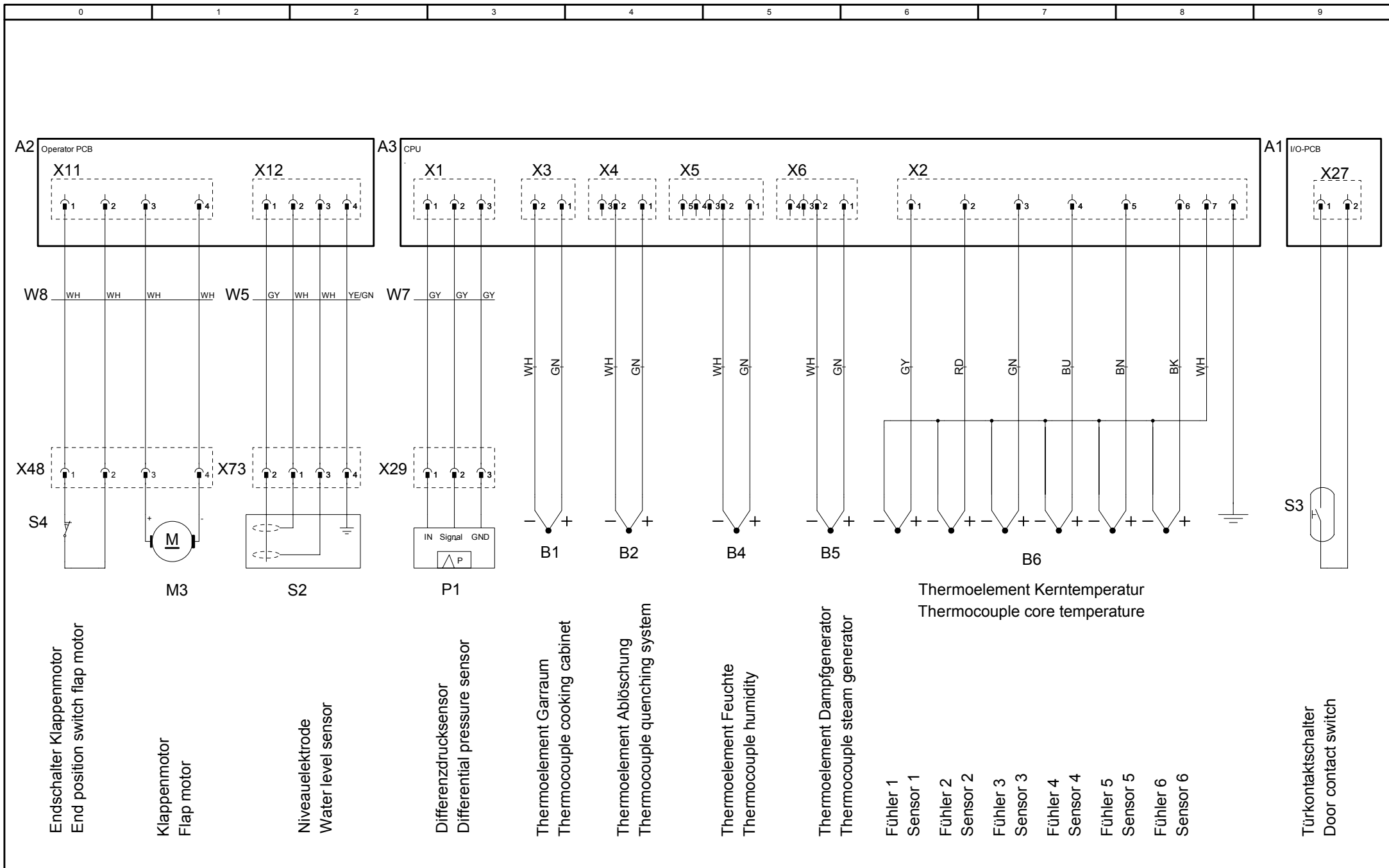
Die Elektrische Dokumentation besteht aus: 1. diesem Deckblatt, 2. dem Schaltplan und 3. der Legende der elektrischen Bauteile  
 The electric documentation contains: 1. this cover sheet, 2. the wiring diagram and 3. the bill of electrical material (BOM)

<b>Deckblatt-Nr.</b> <b>Front Page No.</b>	75-20074	<b>Version</b>	4
<b>Typ / Type</b>	SCC61E		
<b>Schaltplan</b> <b>Wiring diagram</b>	76-00053	<b>Version</b>	2
<b>Spannung (SPL)</b> <b>Voltage</b>	3NAC400V 50-60Hz		
<b>Legende</b> <b>Legend electr. components</b>	78-00045	<b>Version</b>	4
<b>Geräteserialnr.</b> <b>Serial number</b>	E61SE0401	<b>Version</b>	0401
<b>Erstellt am</b> <b>Created at</b>	05.05.2004 09:20:02	<b>Ersteller</b> <b>Creator</b>	SCHD
<b>Gültig ab</b> <b>Valid from</b>	31.05.2007	<b>Änderung</b> <b>Modification</b>	20060064









76-00053

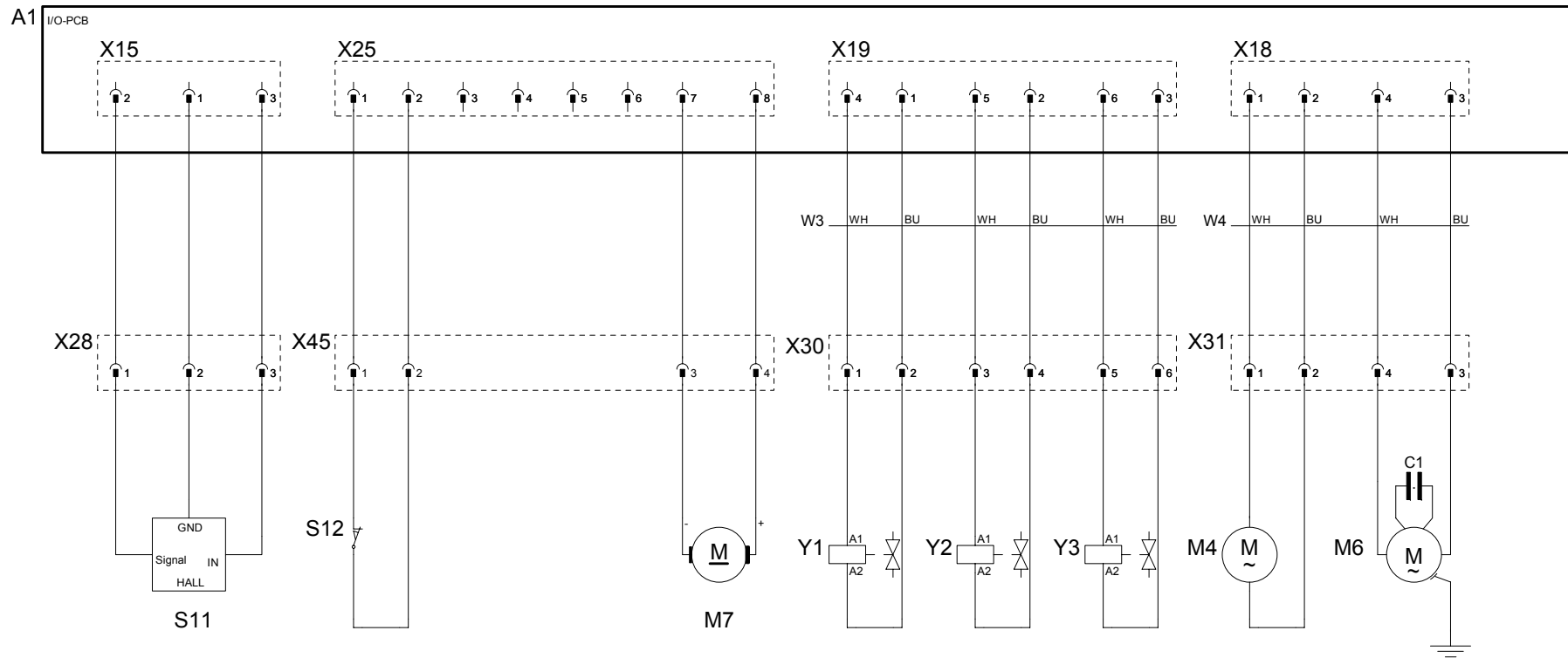
MODUL 3 Klima Plus, Fühler  
Humidity control, Sensors

SCC61E

Erstellt von	SCHD
Created by	
Datum	23.05.2007
Date	
Blatt	3
Page	

Version 2

3NAC400V 50-60Hz



CDS-Sensor  
CDS-sensor

Endschalter Verschlussmotor  
End switch drain valve

Verschlussmotor  
Drain valve

Magnetventil-Füllen  
Solenoid valve filling

Magnetventil-Ablöschung  
Solenoid valve guenching system

Magnetventil-Beschwudung  
Solenoid valve moistening

SC-Pumpe  
SC-pump

Kondensator C1 2,5µF  
Capacitor  
Umwälzpumpe Reinigung  
Cleanjet circulation pump

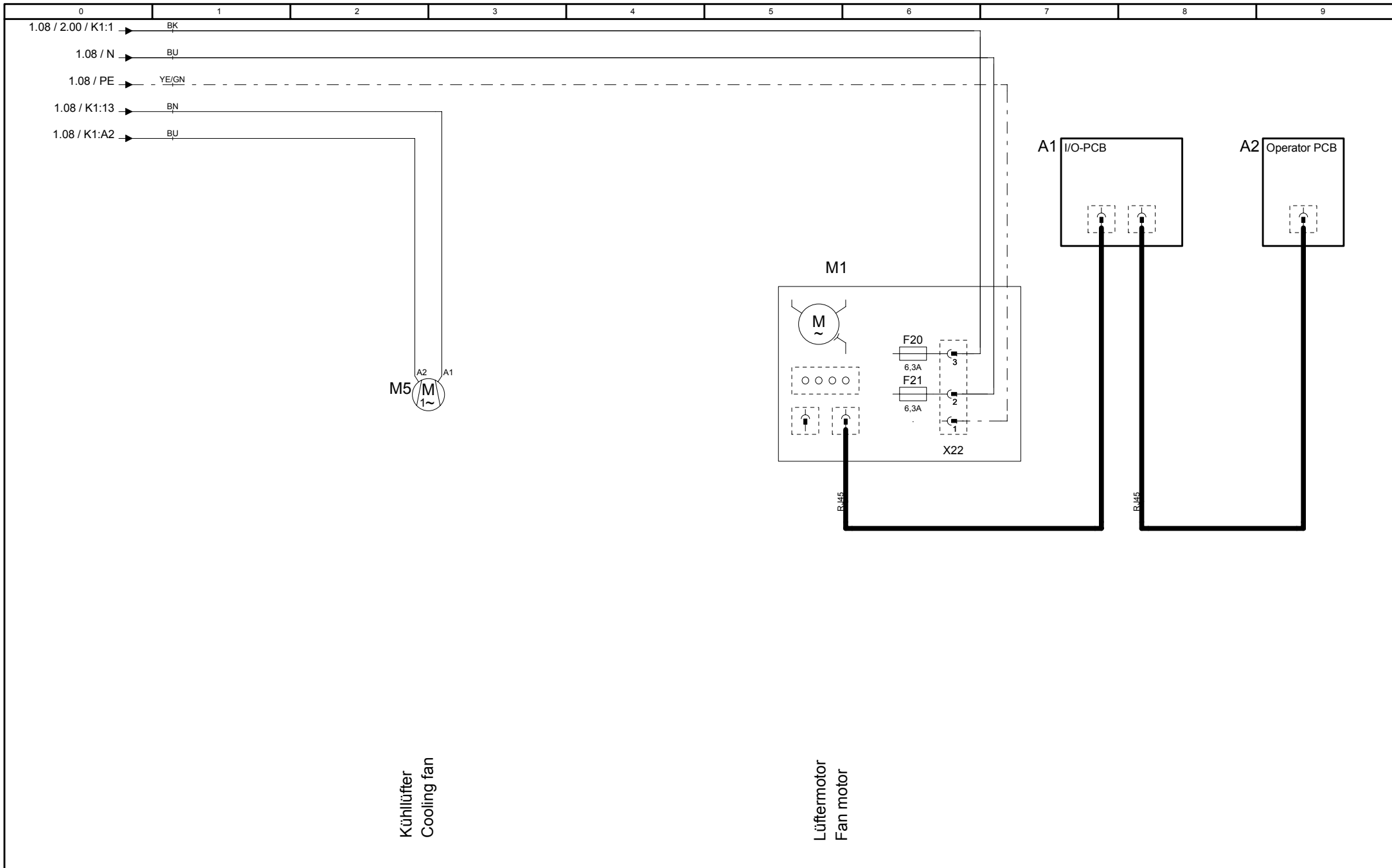
76-00053

MODUL 4 Wasser  
Water, Drain, CleanJet

SCC61E

3NAC400V 50-60Hz

Erstellt von	SCHD
Created by	
Datum	23.05.2007
Date	
Blatt	4
Page	

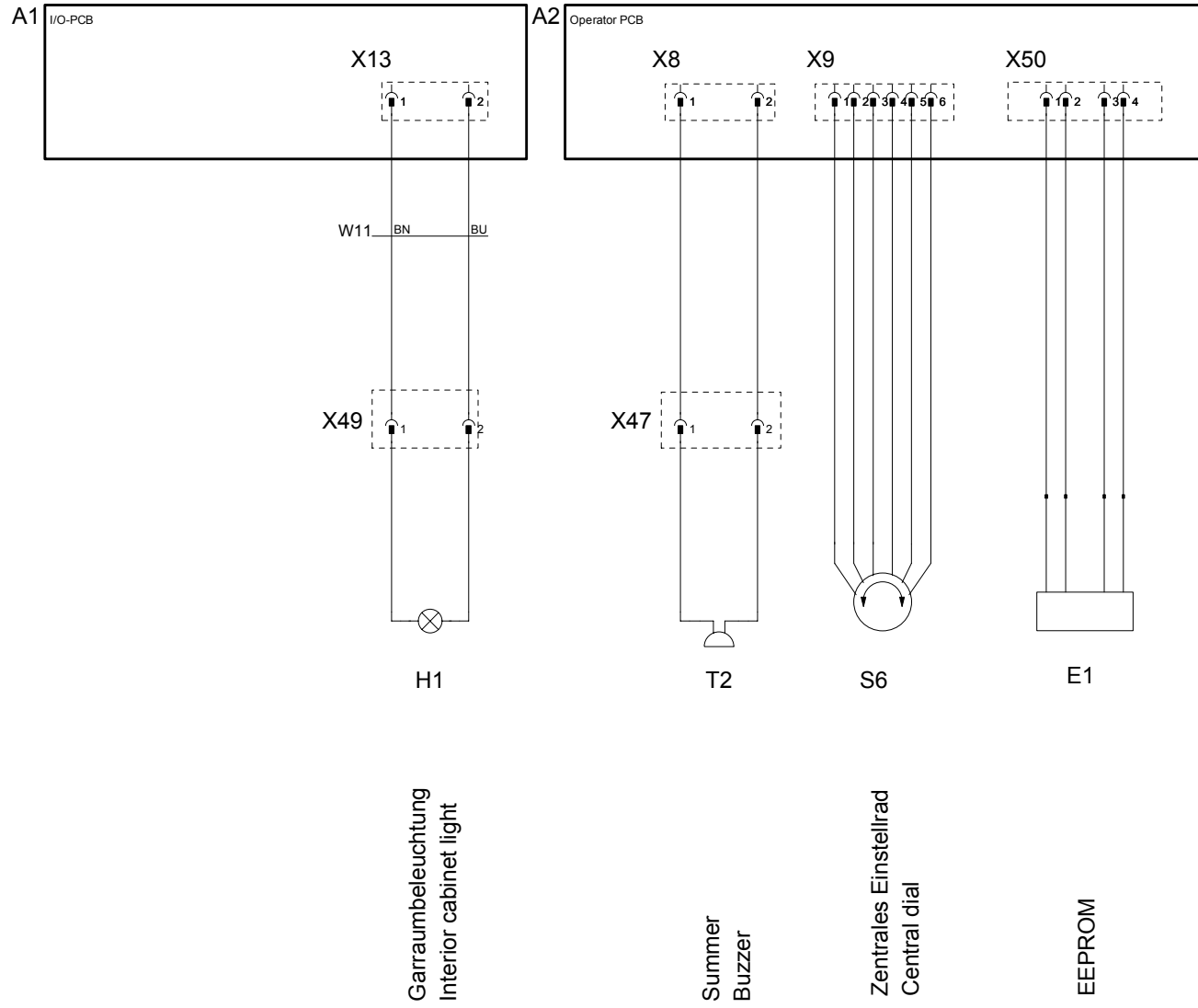


Kühl Lüfter  
Cooling fan

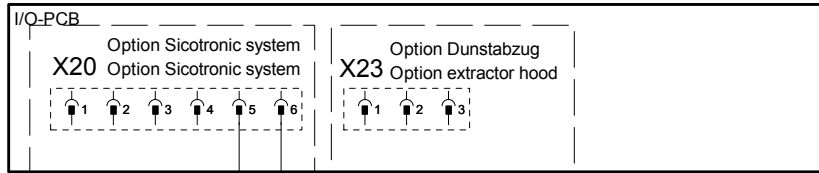
Lüftermotor  
Fan motor

76-00053	MODUL 5 Lüftermotor Fan Motor, Cooling Fan	SCC61E	Erstellt von Created by SCHD
Version 2		3NAC400V 50-60Hz	Datum Date 23.05.2007
			Blatt Page 5





A1



A2



0

76-00053

Version 2

MODUL 7 Option  
Options

SCC61E

3NAC400V 50-60Hz

Erstellt von	SCHD
Created by	
Datum	23.05.2007
Date	
Blatt	7
Page	

**Positionsliste**  
**Bill of material**

Name Name	Artikelnr. Item number	Artikelbezeichnung	Item description	Module Modul
A1	42.00.045	I/O-PCB	I/O-PCB	Modul 8
A2	42.00.002	Bedienplatine SCC	Operator PCB SCC	Modul 1
B1	40.00.395	Thermoelement Garraum	Thermocouple interior cabinet	Modul 3
B2	40.00.287	Thermoelement Ablöschung	Thermocouple quenching system	Modul 3
B4	40.00.290	Thermoelement Feuchte	Thermocouple humidity	Modul 3
B5	40.00.291	Thermoelement Dampfgenerator	Thermocouple steam generator	Modul 3
B6	40.00.293	Thermoelement Kerntemperatur SCC	Thermocouple core temperature	Modul 3
F1	4001.0224	Steuersicherung	Control fuse	Modul 1
F2	4001.0224	Steuersicherung	Control fuse	Modul 1
F3	40.01.329	Sicherheitstemp. Begrenzer G157°C/314°F E160°C/320°F	Safety temp. limiter G157°C/314°F E160°C/320°F	Modul 1
F4	40.01.482	Sicherheitstemperaturbegrenzer 360°C/680°F	Safety temperature limiter 360°C/680°F	Modul 1
F5	3019.0113	Sicherung Trafo T1	Fuse transformer T1	Modul 1
H1	3024.0201	Halogenbeleuchtung alle	Interior cabinet light	Modul 6
K1	40.01.554	Hauptschütz	Main contactor	Modul 1
M1	40.00.274	Lüftermotor TG u. SG	Fan motor	Modul 5
M3	3101.1010	Klappenmotor SCC	Flap motor	Modul 3
M4	44.00.207	SC-Pumpe	SC-pump	Modul 4
M5	3101.1008	Kühllüfter 61-202E/G	Cooling fan	Modul 5
M6	56.00.185	Clean Jet Pumpe SCC	CleanJet pump	Modul 4
P1	3017.1011	Differenzdrucksensor	Differential pressure sensor	Modul 3
R1	44.00.194	Dampfheizkörper 61-202	Heating element steam 61-202	Modul 2
R4	40.00.261	Heißluftheizkörper 61-202	Heating element hot air 61-202	Modul 2
S1	TEXT	Ein/Aus Schalter SSC	On/off switch SCC	Modul 1
S11	44.00.670	CDS-Sensor	CDS-sensor	Modul 4
S2	3002.0402	Niveauelektrode	Water level electrode	Modul 3
S3	40.00.454	Türkontaktschalter	Door contact switch	Modul 3
S4	3016.0102	Mikroschalter Feuchtemotor	Micro switch humidity motor	Modul 3
S6	40.00.404	Zentrales Einstellrad	Central dial	Modul 6
T1	40.00.277	Trafo	Transformer	Modul 1
T2	40.02.087	Alarmsummer	Buzzer	Modul 6
V1	40.01.589	Leistungshalbleiter 61-202/E	Solid state relay	Modul 2
V2	40.01.589	Leistungshalbleiter 61-202/E	Solid state relay	Modul 2
Y1	50.00.138	Magnetventil Füllen / SCC (Y3) Beschwaden	Solenoid valve filling / SCC (Y3) moistening	Modul 4
Y2	50.00.139	Magnetventil Ablöschung	Solenoid valve quenching system	Modul 4
Z1	40.02.424	Entstörfilter	Electronic noise filter	Modul 1
WO	8801.0134	Anschlusskabel	Power connection cable	
W1	40.00.201	Kabel-Ansteuerung I/O PCB - SSR	Cable I/O PCB - SSR	Modul 2
W10	40.00.210	Kabel: Trafo-Bedienplatine	Cable transformer - operator pcb	Modul 1
W11	40.00.211	Kabel: Halogenbeleuchtung	Cable Halogen light	Modul 1

Änderungsdatum	23.05.2007 13:54:02	Name	<b>SCC61E-Option</b>	Dokument-Nr.	<b>78-00045</b>
Erzeuger	<b>SCHD</b>	Spannung	<b>3NAC 400/415V 50-60Hz</b>	Version	<b>4</b>

**Positionsliste**  
**Bill of material**

<b>Name</b> <b>Name</b>	<b>Artikelnr.</b> <b>Item number</b>	<b>Artikelbezeichnung</b>	<b>Item description</b>	<b>Module</b> <b>Modul</b>
W13	40.00.213	Kabel: Trafo - I/O Platine	Cable transformer - I/O pcb	Modul 1
W16	40.01.930	Kabel: Hauptschütz - SSR	Cable Main contactor - SSR	Modul 2
W17	40.02.488	Kabel: Steuerstamm	Cable Control Supply	Modul 1
W3	40.02.380	Kabel: Platine - Magnetventile	Cable pcb - solenoid valve	Modul 4
W4	40.00.247	Kabel: Platine - SC-Pumpe	Cable pcb - SC-pump	Modul 4
W5	40.02.383	Kabel: Niveauelektrode	Cable water level sensor	Modul 3
W7	40.00.207	Kabel: CPU SCC - Differenzdrucksensor	Cable CPU SCC - Differential pressure sensor	Modul 7
W8	40.02.384	Kabel: Bedienplatine - Klappenmotor	Cable Operator pcb - flap motor	Modul 3

Änderungsdatum	23.05.2007 13:54:02	Name	<b>SCC61E-Option</b>	Dokument-Nr.	<b>78-00045</b>
Erzeuger	<b>SCHD</b>	Spannung	<b>3NAC 400/415V 50-60Hz</b>	Version	<b>4</b>