

K208E

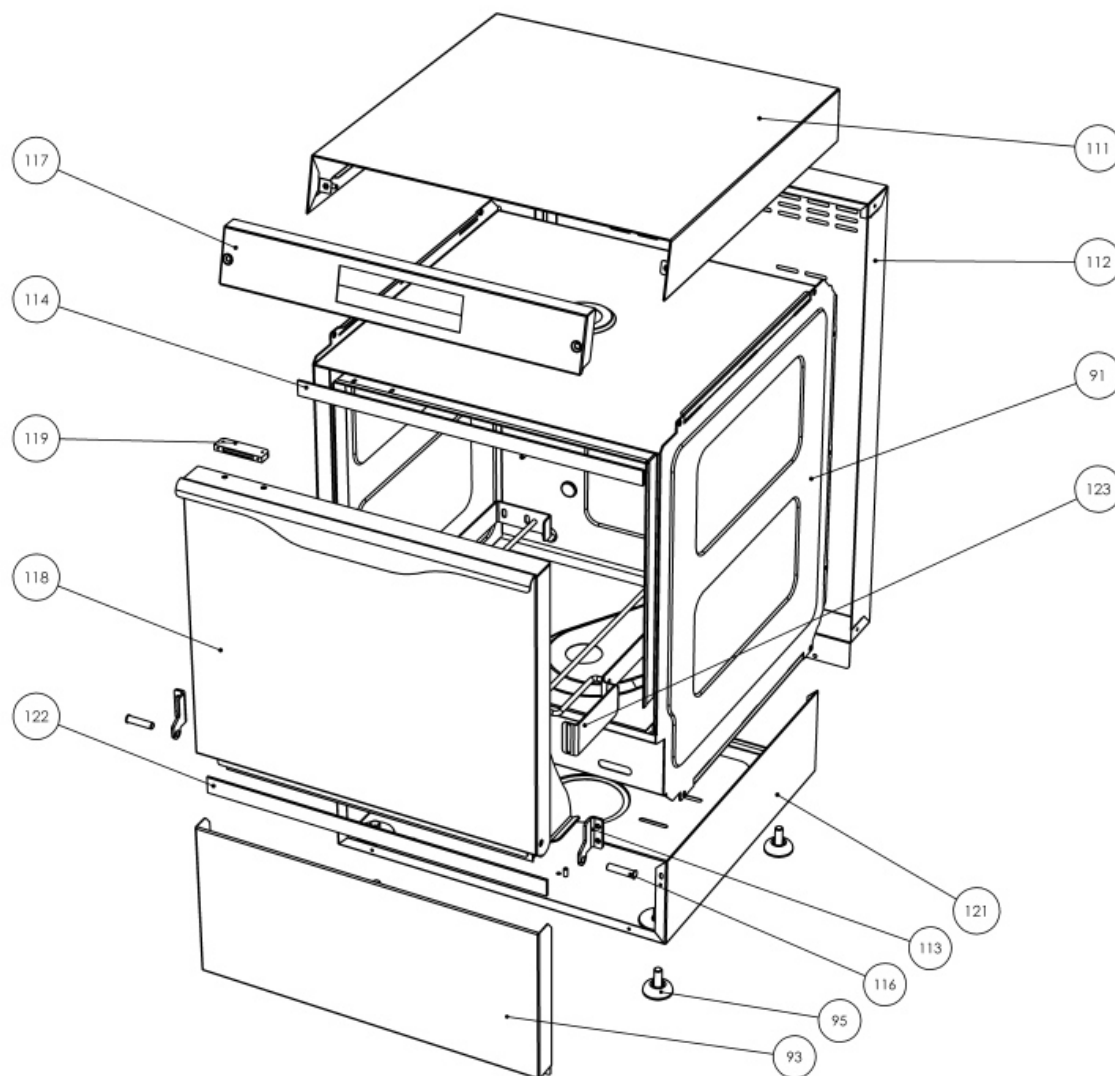
- LAVABICCHIERI KORAL CESTO QUADRO 40x40 ELECTRONIC



(print on 17/03/2016)

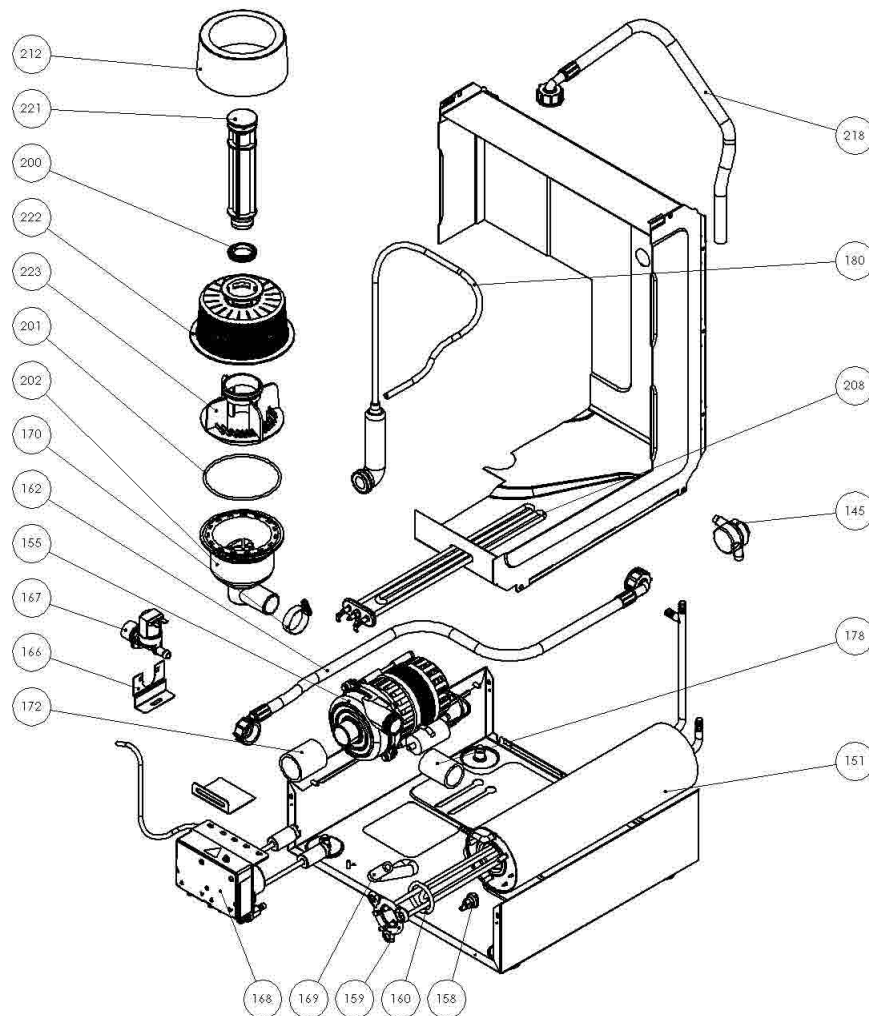


(print on 17/03/2016)



| N | ITEM |
|-----|--------|
| 91 | 400534 |
| 93 | 400551 |
| 95 | 3290 |
| 111 | 208502 |
| 112 | 400522 |
| 113 | 4000 |
| 113 | 4001 |
| 114 | 100545 |
| 116 | 4100 |
| 117 | 400517 |
| 118 | 208540 |
| 119 | 1225 |
| 121 | 400564 |
| 122 | 100546 |
| 123 | 400572 |

(print on 17/03/2016)



| N | ITEM |
|-----|--------|
| 151 | 205421 |
| 155 | 8500 |
| 159 | 103420 |
| 160 | 103416 |
| 161 | 100550 |
| 162 | 1305 |
| 166 | 4325 |
| 167 | 103370 |
| 168 | 1275K |
| 169 | 1381 |
| 170 | 510 |
| 178 | 103038 |
| 180 | 3280 |
| 201 | 104445 |
| 202 | 104441 |
| 208 | 103408 |
| 212 | 104458 |
| 218 | 100725 |
| 221 | 104460 |
| 222 | 104455 |
| 223 | 104450 |

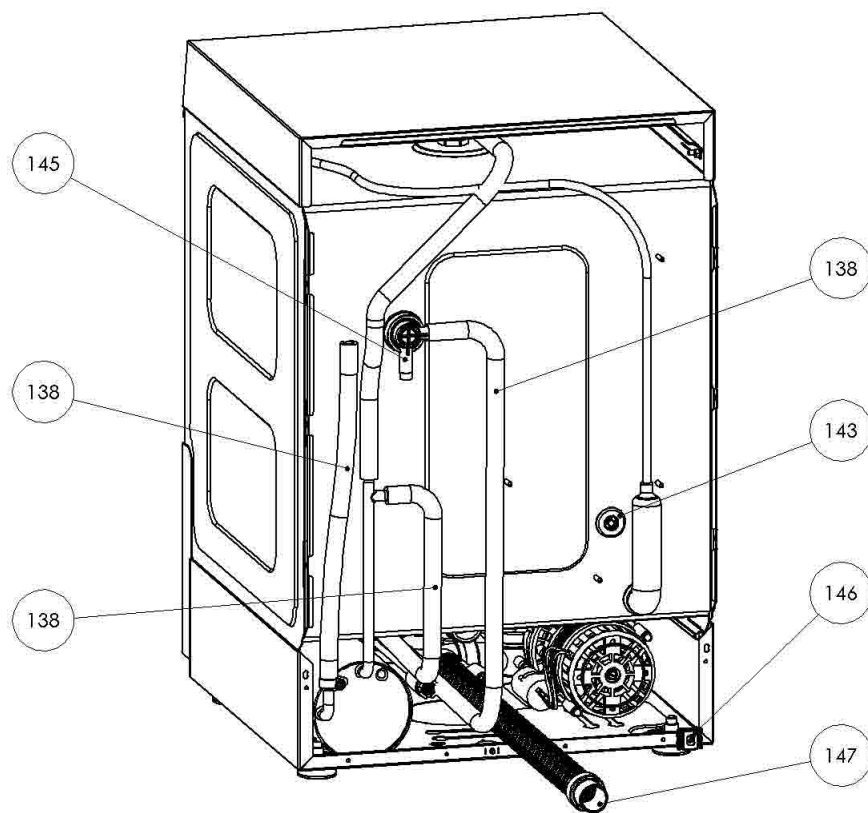
K208E

- LAVABICCHIERI KORAL CESTO QUADRO 40x40 ELECTRONIC

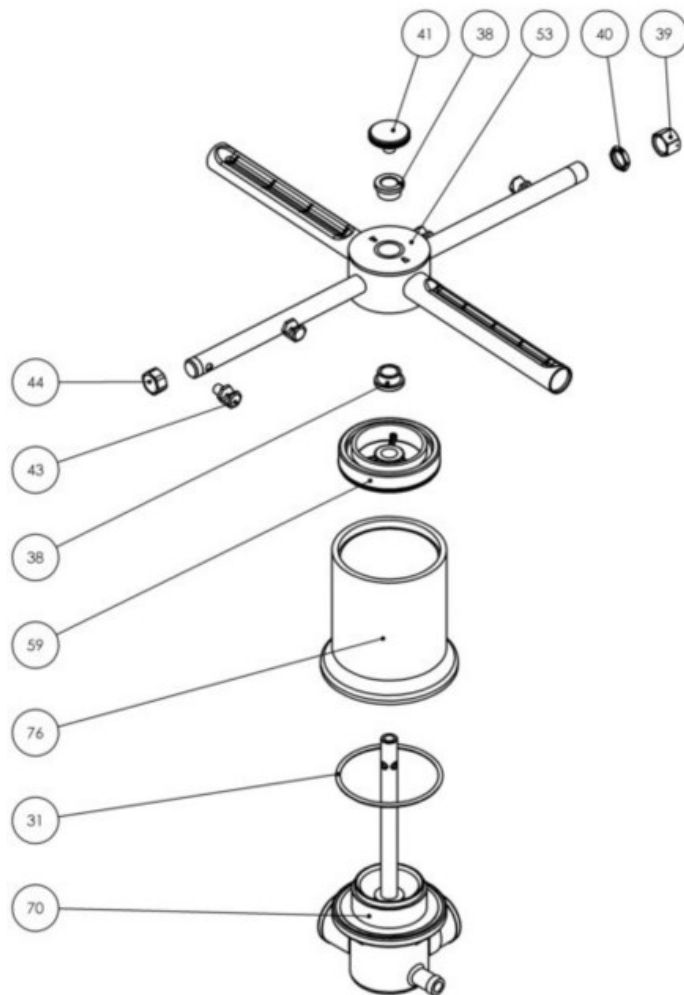


(print on 17/03/2016)

| N | ITEM |
|-----|--------|
| 138 | 1380 |
| 143 | 1347 |
| 145 | 1500 |
| 146 | 103555 |
| 147 | 1335 |



(print on 17/03/2016)



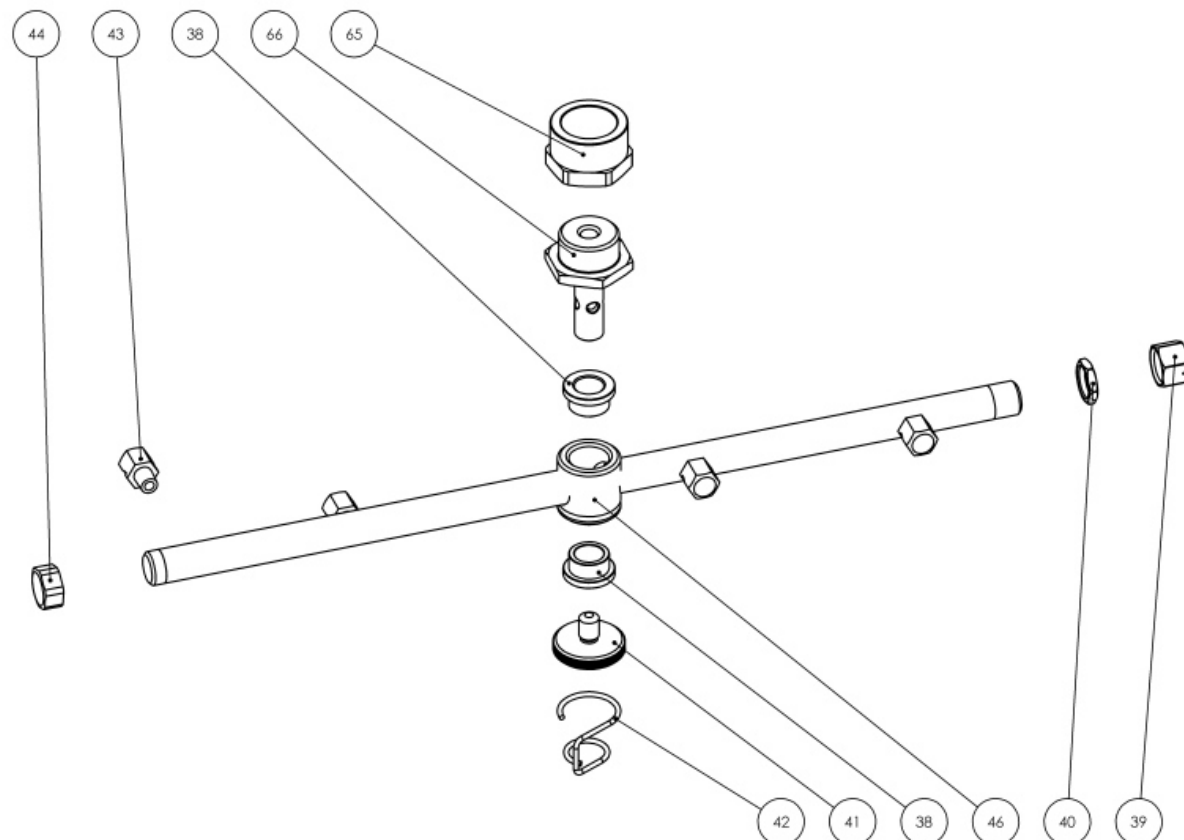
| N | ITEM |
|----|--------|
| 31 | 104405 |
| 38 | 104100 |
| 39 | 104011 |
| 40 | 104012 |
| 41 | 104040 |
| 42 | 1415 |
| 43 | 104000 |
| 44 | 104010 |
| 46 | 208800 |
| 53 | 208851 |
| 59 | 104402 |
| 65 | 104221 |
| 66 | 104257 |
| 70 | 104410 |
| 76 | 104401 |

K208E

- LAVABICCHIERI KORAL CESTO QUADRO 40x40 ELECTRONIC



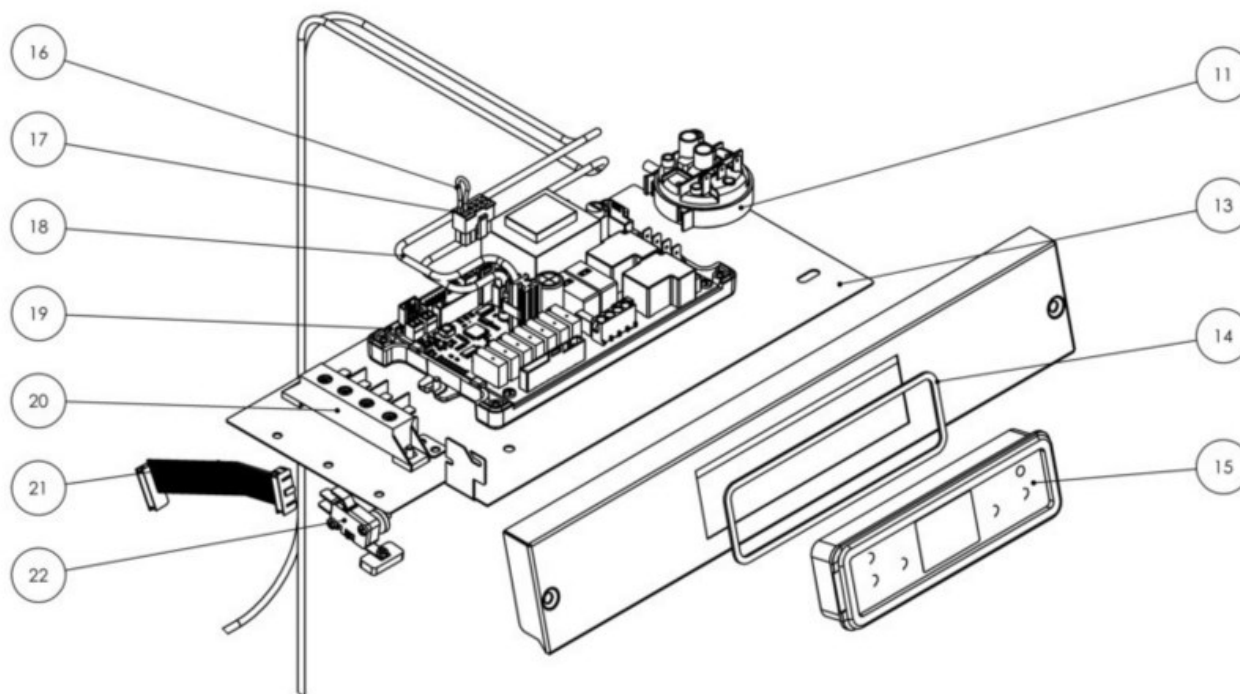
(print on 17/03/2016)



| N | ITEM |
|----|--------|
| 31 | 104405 |
| 38 | 104100 |
| 39 | 104011 |
| 40 | 104012 |
| 41 | 104040 |
| 42 | 1415 |
| 43 | 104000 |
| 44 | 104010 |
| 46 | 208800 |
| 53 | 208851 |
| 59 | 104402 |
| 65 | 104221 |
| 66 | 104257 |
| 70 | 104410 |
| 76 | 104401 |

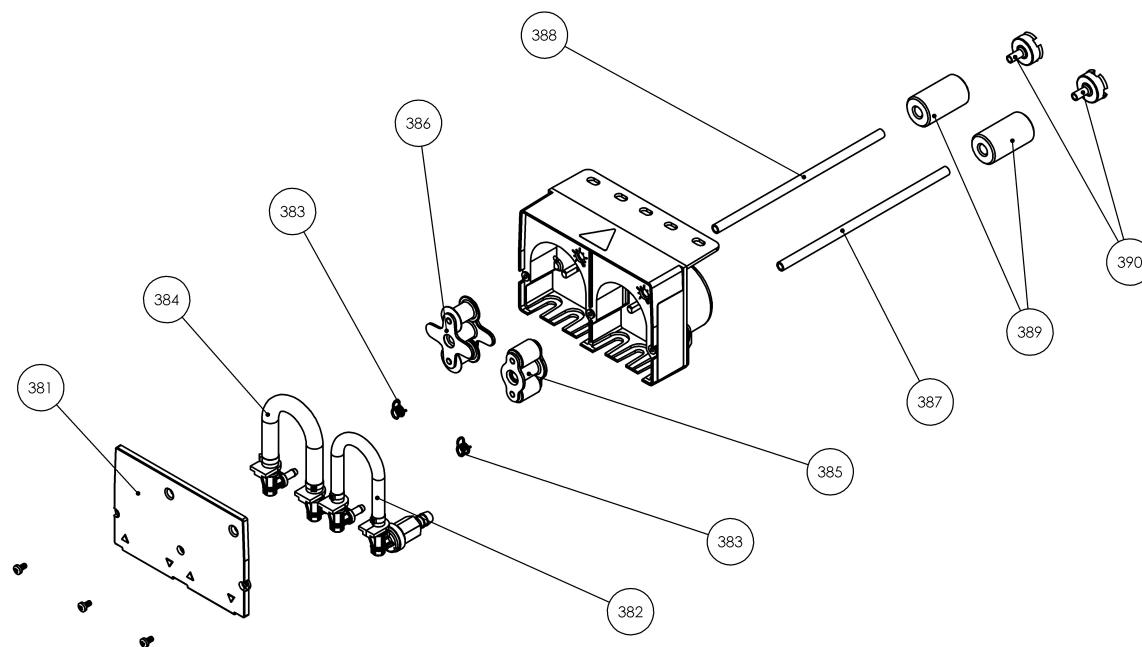
(print on 17/03/2016)

| N | ITEM |
|----|--------|
| 11 | 103383 |
| 13 | 440050 |
| 14 | 103779 |
| 15 | 103781 |
| 16 | 103766 |
| 17 | 103765 |
| 18 | 103770 |
| 20 | 103556 |
| 21 | 103760 |
| 22 | 103539 |



(print on 17/03/2016)

| N | ITEM |
|-----|-------|
| 381 | 1261 |
| 382 | 1216 |
| 383 | 503 |
| 384 | 1217 |
| 385 | 1211B |
| 386 | 1211A |
| 387 | 1420 |
| 388 | 1421 |
| 389 | 1215 |
| 390 | 1218 |

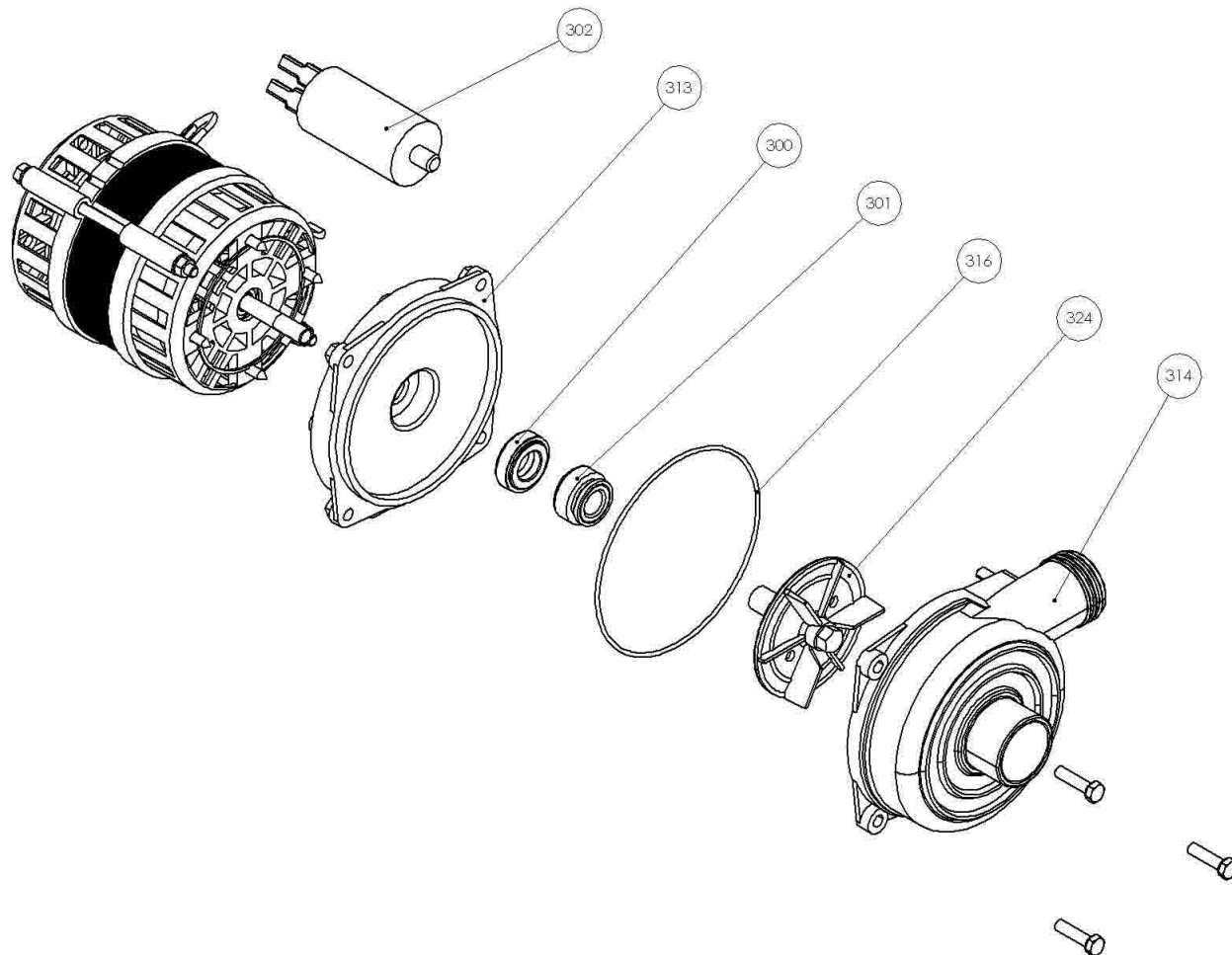


K208E

- LAVABICCHIERI KORAL CESTO QUADRO 40x40 ELECTRONIC



(print on 17/03/2016)



| N | ITEM |
|-----|------|
| 300 | 6013 |
| 301 | 6014 |
| 302 | 6015 |
| 313 | 8003 |
| 314 | 8010 |
| 316 | 8012 |
| 324 | 8511 |

K208E

- LAVABICCHIERI KORAL CESTO QUADRO 40x40 ELECTRONIC



| N | ITEM | DESCRIPTION (IT) | N | ITEM | DESCRIPTION (IT) |
|-------|--------|---|-------|--------|---|
| 2.91 | 400534 | VASCA INOX STAMPATA | 5.38 | 104100 | BUSSOLA CARBOGR.Ø14,1mm G451 Ø18x10,30 H8,7 |
| 2.93 | 400551 | PANNELLO ANTERIORE C426 | 5.39 | 104011 | TAPPO INOX TUBO DI RISCIAQUO M12X1 CON FORO Ø0,75 |
| 2.95 | 3290 | PIEDINO REGOLABILE PLASTICA INSERTO ZINCATO M10X35 | 5.40 | 104012 | DADO M12X1 FISSAGGIO TAPPO RISCIAQUO |
| 2.111 | 208502 | COPERTURA SUPERIORE | 5.41 | 104040 | TAPPO INOX ZIGRINATO |
| 2.112 | 400522 | SCHIENA C426 | 5.42 | 1415 | MOLLA FERMA TAPPO ZIGRINATO |
| 2.113 | 4000 | CERNIERA PORTA DESTRA | 5.43 | 104000 | GETTO RISCIAQUO IN AISI303 ES10X17 |
| 2.113 | 4001 | CERNIERA PORTA SINISTRA | 5.44 | 104010 | TAPPO TUBO RISCIAQUO PASSO 12X1 AISI303 |
| 2.114 | 100545 | GUARNIZIONE LABIRINTO ROTOLO DA 20 MT POLICLOR BM AUTOEST.SENZA ADESIVO NER | 5.46 | 208800 | GIRANTE RISCIAQUO 208-209 |
| 2.116 | 4100 | PERNO INOX PORTA AISI 303 DIS. PR8 | 5.53 | 208851 | GIRANTE INOX LAVAGGIO E RISCIAQUO 208-209-426-432 CON GETTI DI LAVAGGIO ST |
| 2.117 | 400517 | PANNELLO COMANDI ELECTRONIC | 5.59 | 104402 | INSERTO PER CORPO FISSO PLASTICA |
| 2.118 | 208540 | PORTA INOX | 5.65 | 104221 | RIDUZIONE OTTONE F1/2 M3/4 CROMATA (PI678/3) |
| 2.119 | 1225 | MAGNETE RESINATO CHIUSURA PORTA 62,5x18,5x7,2 | 5.66 | 104257 | GRUPPO INOX RISCIAQUO SUPERIORE PER LAVABICCHIERI |
| 2.121 | 400564 | ZOCCOLO INOX PER VASCA STAMPATA | 5.70 | 104410 | GRUPPO PLAST.PERNO LUNGO |
| 2.122 | 100546 | GUARNIZIONE NERA PANN.FRONT. 22X3 POLICLOR CM CON ADESIVO | 5.76 | 104401 | CORPO FISSO PLASTICA |
| 2.123 | 400572 | GUIDA DX-SX C426-C432 | 6.31 | 104405 | GUARNIZIONE OR GRUPPO PLAST Ø60 Sp.2,62 NBR70° |
| 3.151 | 205421 | BOILER INOX BR85 | 6.38 | 104100 | BUSSOLA CARBOGR.Ø14,1mm G451 Ø18x10,30 H8,7 |
| 3.155 | 8500 | MOTORE POMPA LAVAGGIO 0,25 HP | 6.39 | 104011 | TAPPO INOX TUBO DI RISCIAQUO M12X1 CON FORO Ø0,75 |
| 3.159 | 103420 | RESISTENZA BOILER 2500W 240V | 6.40 | 104012 | DADO M12X1 FISSAGGIO TAPPO RISCIAQUO |
| 3.160 | 103416 | GUARN.OR RESISTENZA C/FLANGIA NBR70Sh Ø 37,47 x 5,34mm | 6.41 | 104040 | TAPPO INOX ZIGRINATO |
| 3.161 | 100550 | PANNELLO 352x370x4 PER COIBENTAZIONE BOILER Ø100 | 6.42 | 1415 | MOLLA FERMA TAPPO ZIGRINATO |
| 3.162 | 1305 | TUBO CARICO ACQUA MT 2 PVC CORDPLAST C/GUARNIZIONI | 6.43 | 104000 | GETTO RISCIAQUO IN AISI303 ES10X17 |
| 3.166 | 4325 | STAFFETTA PORTAVALVOLA | 6.44 | 104010 | TAPPO TUBO RISCIAQUO PASSO 12X1 AISI303 |
| 3.167 | 103370 | ELETTROVALVOLA SINGOLA 180° BOBINA 220V-50/60Hz | 6.46 | 208800 | GIRANTE RISCIAQUO 208-209 |
| 3.168 | 1275K | DOSATORE DI BRILLANTANTE E DETERGENTE ELETTRICO + PESO + FILTRO + VALVOLA D | 6.53 | 208851 | GIRANTE INOX LAVAGGIO E RISCIAQUO 208-209-426-432 CON GETTI DI LAVAGGIO ST |
| 3.169 | 1381 | TUBO GOMMA 8X15 120°C AL MT Calorwater 10 Bar 120°C LL | 6.59 | 104402 | INSERTO PER CORPO FISSO PLASTICA |
| 3.170 | 510 | FASCETTA 25-40/12 W2B | 6.65 | 104221 | RIDUZIONE OTTONE F1/2 M3/4 CROMATA (PI678/3) |
| 3.178 | 103038 | TUBO GOMMA RADIATOR Ø30x38 | 6.66 | 104257 | GRUPPO INOX RISCIAQUO SUPERIORE PER LAVABICCHIERI |
| 3.180 | 3280 | TRAPPOLA D'ARIA COMPLETA L=115cm | 6.70 | 104410 | GRUPPO PLAST.PERNO LUNGO |
| 3.201 | 104445 | GUARNIZIONE OR COLLETORE 101,20x3,53 NBR70 | 6.76 | 104401 | CORPO FISSO PLASTICA |
| 3.202 | 104441 | GRUPPO ASPIRAZIONE-SCARICO LAVABICCHIERI | 7.11 | 103383 | PRESSOSTATO TAR. 28/12 TYPE 761175 |
| 3.208 | 103408 | RESISTENZA VASCA 2600W 240V | 7.13 | 440050 | PIASTRA COMPONENTI ELETTRONICI PER PANNELLO 400517-400518 |
| 3.212 | 104458 | FILTRO IN RETE ESTERNO PER 104455 | 7.14 | 103779 | GUARNIZIONE PER CONSOLE COMANDI CON DISPLAY LCD |
| 3.218 | 100725 | TUBO 110°C 120 CM + 2 RACC.3/4 PVC CORDPLAST | 7.15 | 103781 | CONSOLE COMANDI CON DISPLAY LCD E PULSANTI TOUCH |
| 3.221 | 104460 | TROPPOPIENO LAVASTOVIGLIE | 7.16 | 103766 | PONTE 0,35 L=60mm CON 2 TERMINALI MINIFIT FEMMINA AGGRAFFATI |
| 3.222 | 104455 | FILTRO ASPIRAZIONE LAVASTOVIGLIE Ø130 | 7.17 | 103765 | HOUSING MINIFIT 5X2 |
| 3.223 | 104450 | GHIERA PER GRUPPO ASPIRAZIONE-SCARICO LAVASTOVIGLIE Ø115 | 7.18 | 103770 | SONDA DI TEMPERATURA VASCA/BOILER L=166cm |
| 4.138 | 1380 | TUBO GOMMA 10X17 120°C AL MT Calorwater 10 Bar 120°C LL | 7.19 | 103700 | SCHEDA DI POTENZA CON FIRMWARE 1.75 |
| 4.143 | 1347 | TAPPO GOMMA Ø17 | 7.20 | 103556 | MORSETTIERA 4 POLI |
| 4.145 | 1500 | VALVOLA ANTIRIFLUSSO | 7.21 | 103760 | CAVO DI COLLEGAMENTO FLAT POTENZA/CONSOLE L=50cm |
| 4.146 | 103555 | MORSETTO EQUIPOTENZIALE | 7.22 | 103539 | MICROINTERRUTTORE DI SICUREZZA |
| 4.147 | 1335 | TUBO SCARICO L=2mt CON CURVA Ø28 E MANICOTTO DRITTO Ø24 | 8.381 | 1261 | PLEXIGLASS PER DOSATORE DOPPIO |
| 5.31 | 104405 | GUARNIZIONE OR GRUPPO PLAST Ø60 Sp.2,62 NBR70° | 8.382 | 1216 | TUBETTO SILICONICO PER DOSATORE BRILLANTANTE ELETTRICO RACC.90° CON VALVOLA |

K208E

- LAVABICCHIERI KORAL CESTO QUADRO 40x40 ELECTRONIC



| N | ITEM | DESCRIPTION (IT) |
|-------|-------|---|
| 8.383 | 503 | FASCETTA ALL 6-6,7 |
| 8.384 | 1217 | TUBETTO SANTOPRENE PER DOSATORE DETERGENTE ELETTRICO RACC.90° |
| 8.385 | 1211B | RULLO INTERNO PER DOSATORE BRILLANTANTE ELETTRICO |
| 8.386 | 1211A | RULLO INTERNO PER DOS.DETERGENTE |
| 8.387 | 1420 | TUBO 7X4 AZZURRO |
| 8.388 | 1421 | TUBO 7X4 GIALLO |
| 8.389 | 1215 | PESO PER TUBETTO ASPIRAZIONE DOSATORE |
| 8.390 | 1218 | FILTRO PER TUBETTO ASPIRAZIONE DOSATORE |
| 9.300 | 6013 | GUARNIZIONE TENUTA CERAMICA |
| 9.301 | 6014 | GUARNIZIONE TENUTA ROTANTE PER POMPA DI LAVAGGIO |
| 9.302 | 6015 | CONDENSATORE 6,3µF MOTORE HP 0,25 |
| 9.313 | 8003 | FLANGIA MOTORE POMPA HP 0,35 |
| 9.314 | 8010 | CHIOCCIOLA MOTORE POMPA HP 0,35 MOD. L63T35 |
| 9.316 | 8012 | GUARNIZIONE OR CHIOCCIOLA POMPA HP 0,25-0,35 |
| 9.324 | 8511 | GIRANTE MOTORE POMPA HP 0,25 |

| N | ITEM | DESCRIPTION (IT) |
|---|------|------------------|
|---|------|------------------|