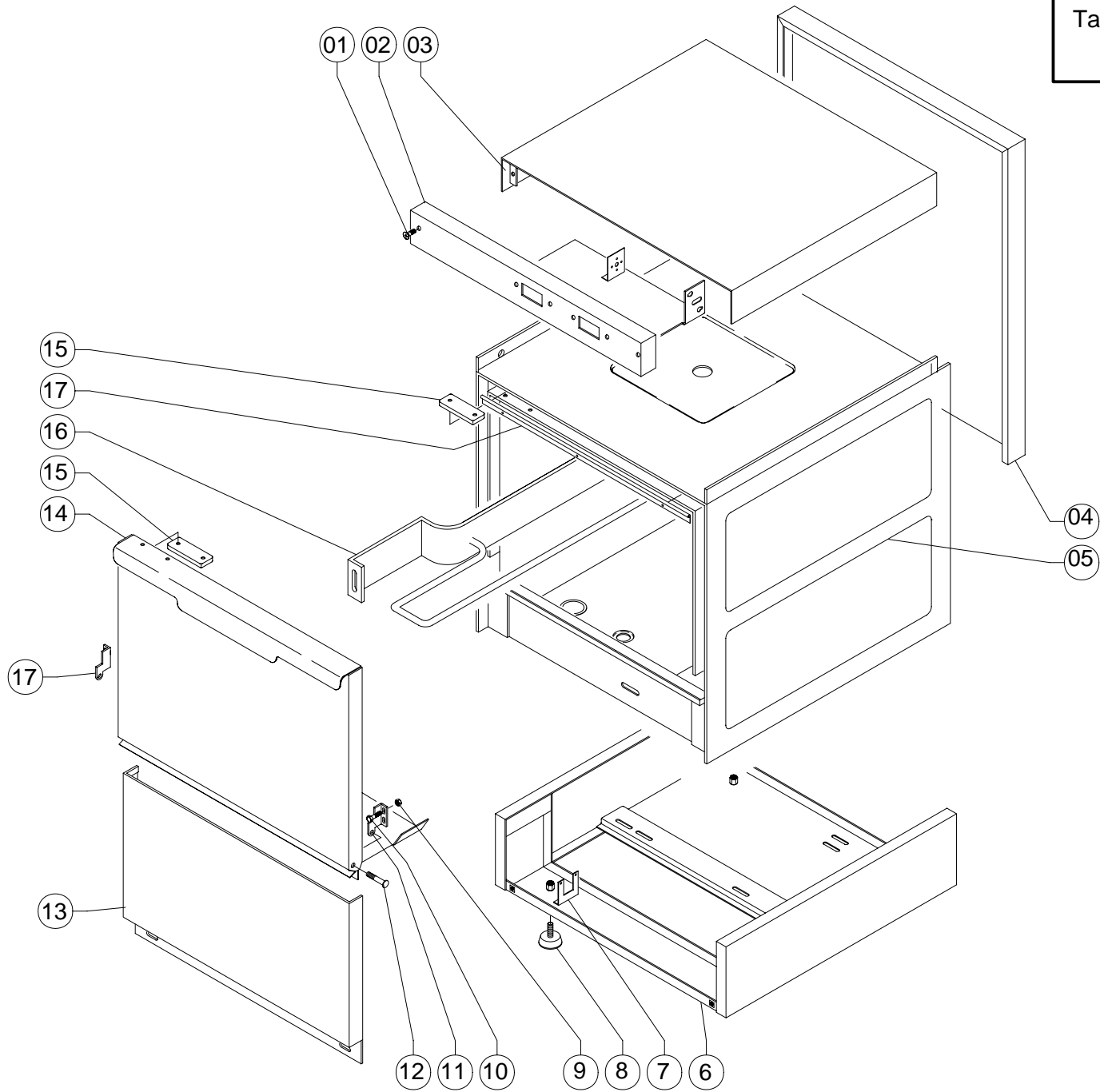


ESPLOSO RICAMBI EXPLODED VIEWS

KORAL 560DB



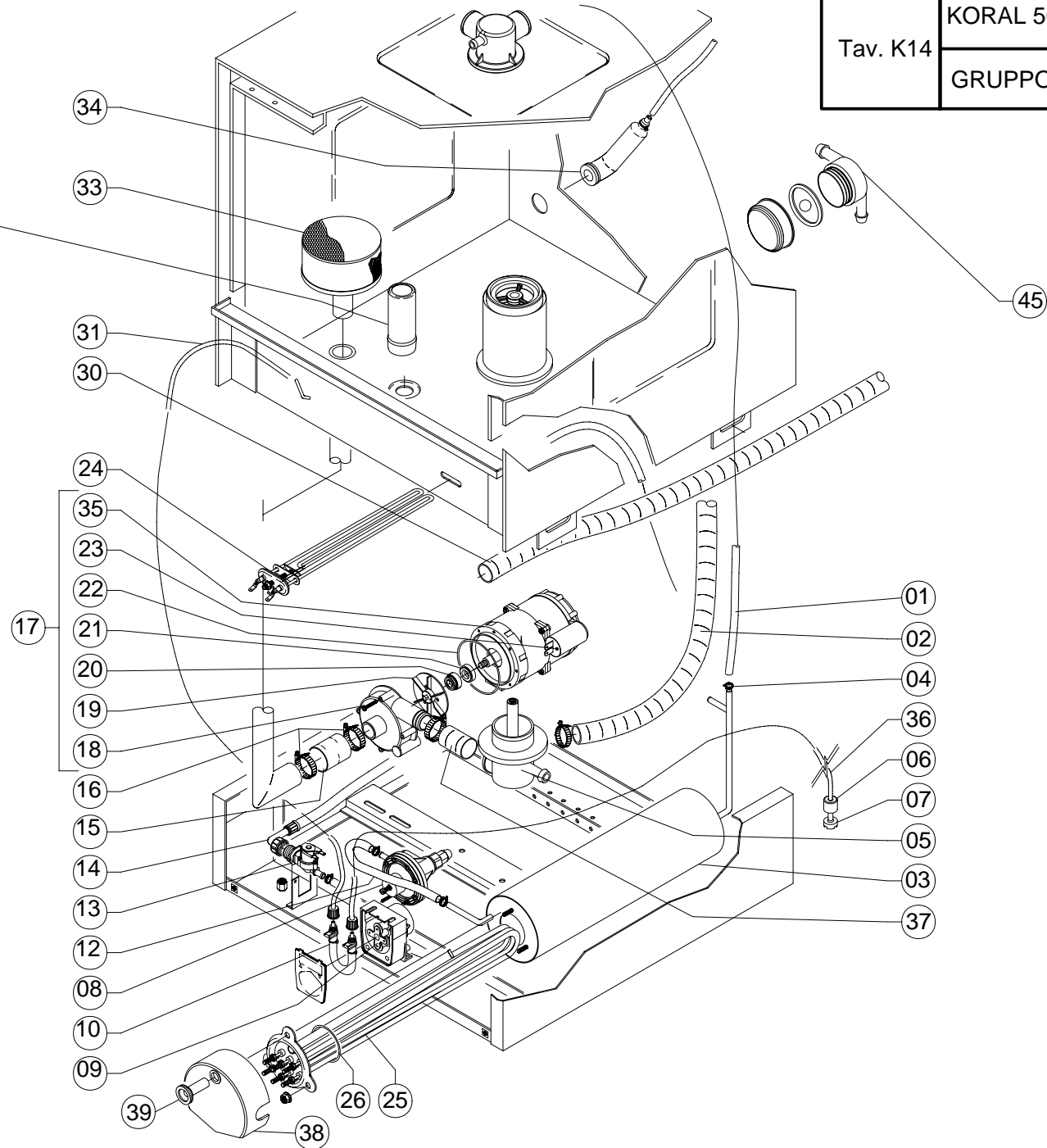
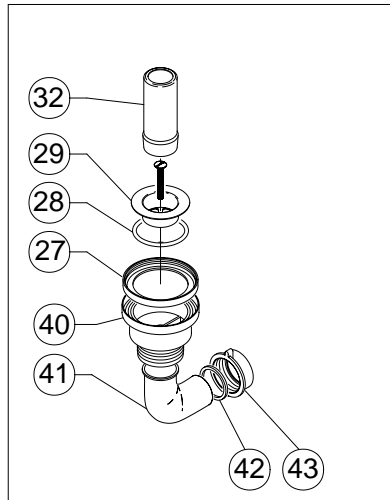
Tav. K2	KORAL 450DB-540DB-560DB 630DB-840DB
	SRUTTURA / STRUCTURE



KORAL 560DB

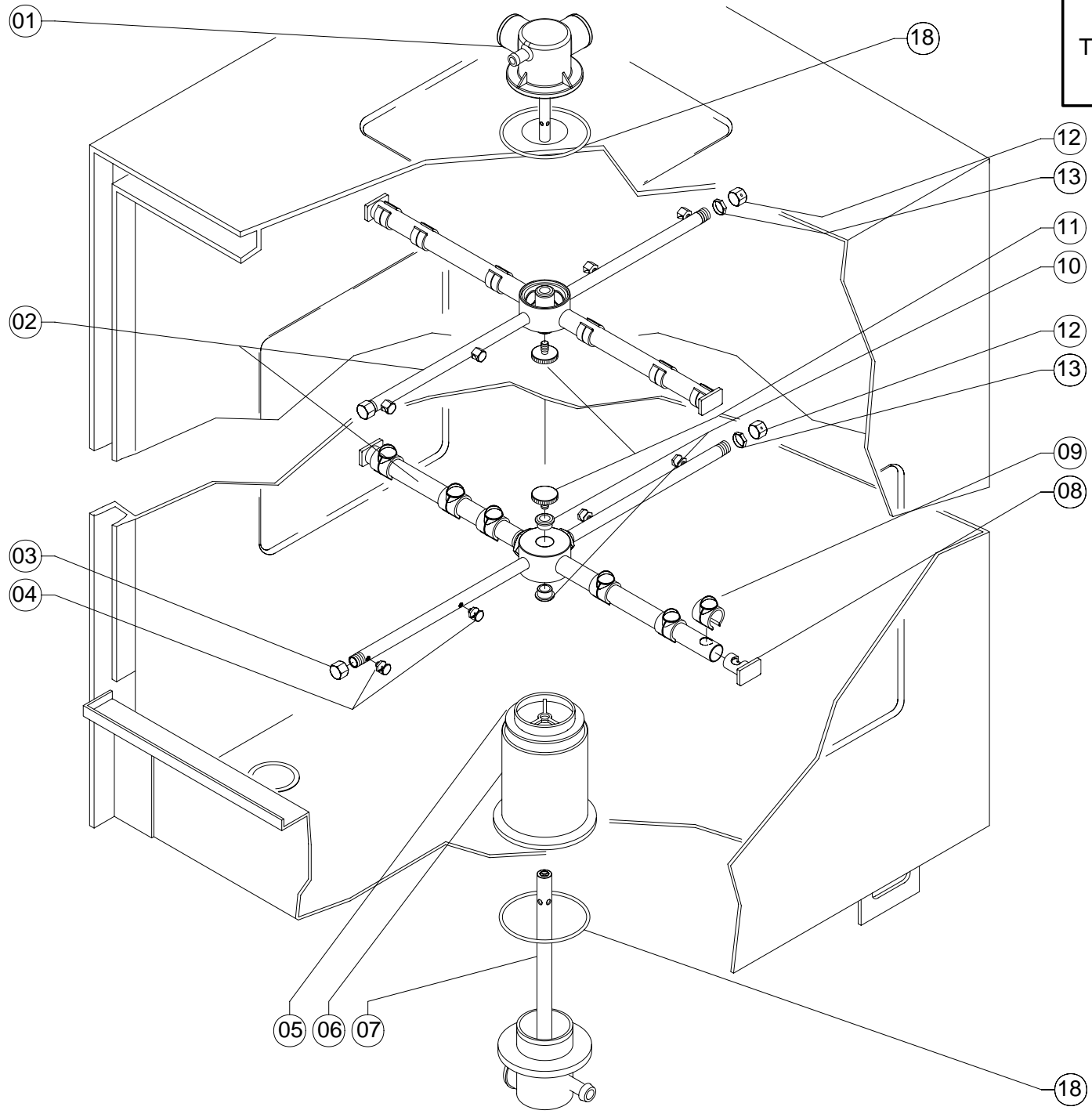
Tav. K14

GRUPPO POMPA / PUMP CIRCUIT



					TAV. K14	
POS.	KORAL	DESCRIZIONE	DESCRIPTION	DESCRIPTION	BESCHREIBUNG	
1	1380	560DB - - -	Tubo di gomma 10-17 90°C al mt	Rubber hose, 10-17 90°C per metre	Tuyau en caoutch. 10-17 90°C au mètre	Gummischl. 10-17 90°C, profl. M
2	600720		Tubo lavaggio sup. ø30 mm	Upper rinse pipe, ø30 mm	Tuyau rinçage sup. Ø30 mm	Lausc oberes Nachp len ø30mmü
3	800421		Boiler inox	Stainless steel boiler	Chaufe-eau inox	Boiler aus Edelstahl
4	500		Fascetta inox 10-16	Stainless steel band, 10-16	Collier inox 10-16	Schelle aus Edelstahl 10-16
5	104410		Gruppo plastica perno lungo			
6	1215		Peso per tubetto aspirazione	Weight for intake tube	Poids pour petit tuyau aspiration	Gewicht für Ansaugschlauch
7	1218		Filtro per tubetto aspirazione	Filter for intake tube	Filtre pour petit tuyau aspiration	Filter für Ansaugschlauch
8	1200		Dosatore di brillantante	Rinse doser	Doseur de liquide rinçage	Dosierer für Klarspüler
9	1210K		Dosatore di detergente elett. regolabile	Adjustable electric detergent doser	Doseur détergent électrique réglable	Elektr., einstellb. Dosierer für Spülmittel
10	1212		Tubetto in santoprene	Santoprene tube	Petit tuyau en santoprène	Kleiner Schlauch aus Santopren
11	103038		Manicotto uscita pompa	Manicotto uscita pompa	Manicotto uscita pompa	Manicotto uscita pompa
12	1381		Tubo gomma 8x15 120°C al mt			
13	103370		Elettrovalvola	Solenoid valve	Electrovanne	Elektroventil
14	1305		Tubo carico acqua da 2.0 mt	Water entry pipe, 2.0 m	Tuyau de remplissage eau de 2.0 m	Wasseransaugschlauch, 2.0m lang
15	540700		Manicotto ingresso pompa	Pump entry rubber hose	Manchon entrée pompe	Muffe Pumpeneingang
16	530		Fascetta inox 40-60	Stainless steel band, 40-60	Collier inox 40-60	Schelle aus Edelstahl 40-60
17	8100		Motore pompa lavaggio Hp 0,7	Wash pump motor, 0.7 HP	Moteur pompe lavage HP 0,7	Motor Spülpumpe 0,7 PS
18	6210		Chiocciola motore pompa	Pump motor volute	Vis sans fin moteur pompe	Spiralgehäuse Pumpe motor
19	6211		Girante motore pompa	Pump rotor	Roue pompe	Laufrad Pumpe
20	6014		Guarnizione tenuta rotante	Rotary sealing gasket	Joint d'étanchéité rotatif	Dichtung Laufrad
21	6013		Guarnizione tenuta ceramica	Ceramic sealing gasket	Joint d'étanchéité céramique	Keramikdichtung
22	6212		Guarnizione or per chiocciola pompa	Pump volute OR gasket	Bague torique pour vis sans fin pompe	O-ring-dichtung für Spiralgehäuse Pumpe
23	6215		Condensatore motore	Motor capacitor	Condensateur moteur	Kondensator vom Motor
24	103408		Resistenza vasca 3000 W	Tank heater, 3000W	Résistance cuve 3000 W	Heizschlange Becken 3000 W
25	103430		Resistenza boiler 4500 W	Tank heater, 4500W	Résistance cuve 4500 W	Heizschlange Becken 4500 W
26	103435		Guarniz. or per resistenza con flangia	OR heater gasket with flange	Bague torique résistance avec bride	O-Ring-Dichtung Heizsch. mit Flansch
27	1363		Guarnizione esterna piana	Gasket for discharge drain	Joint pour siphon vidange	Dichtung für Ablauf vom Abfluß
28	1361		Guarnizione interna per piletta inox	OR gasket	Bague torique	O-Ring-Dichtung
29	1360		Piletta inox da 1" 1/2	Inox drain, 1" 1/2	Siphon inox de 1" 1/2	Inoxblauf 1" 1/2 Zoll
30	1320		Tubo di scarico ø32 mm	Discharge pipe, ø32 mm	Tuyau de vidange ø32 mm	Abflußschlauch ø32 mm
31	1421		Tubetto 6x4 giallo per DD			
32	800101		Tubo troppo pieno	"Too full" pipe,	Tuyau trop-plein	Überlaufschlauch
33	3250		Filtro inox	Stainless steel filter	Filtre inox	Filter für Edelstahl
34	3280		Trappola d'aria	Air trap	Prise d'air	Luftfalle
35	8113		Flangia motore pompa	flange wash pump	Bride moteur pompe	Flansch Pumpenmotor
36	1420		Tubetto 6x4 azzurro per DB			
37	540705		Manicotto uscita pompa			
38	103460		Protezione resistenza boiler	Boiler heater protection	Protection résistance chauffe-eau	Schutz für Heizschlange Boiler
39	103470		Nottolino coperchio resistenza	Heater cover pawl	Cliquet couvercle résistance	Sperrzahn für Deckel von Heizschlange
40	1362		Raccordo polietilene	Joint	Raccord	Anschluss
41	1365		Codolo curvo scarico da 40 mm	Curved discharge shaft, 40 mm	Extrémité coude vidange de 40mm	Gebogenes Endstück . Abfluß 40 mm
42	1366		Guarnizione codolo	Gasket	Joint	Dichtung
43	1367		Dado per codolo di scarico da 1" 1/2G	Nut for discharge shaft, 1"1/2G	Ecrou pour extrémité tuyau de vidange de 1" 1/2G	Mutterschraube für Endstück vom Abfluß 1"1/2G Zoll
45	1500		Valvola antiriflusso			

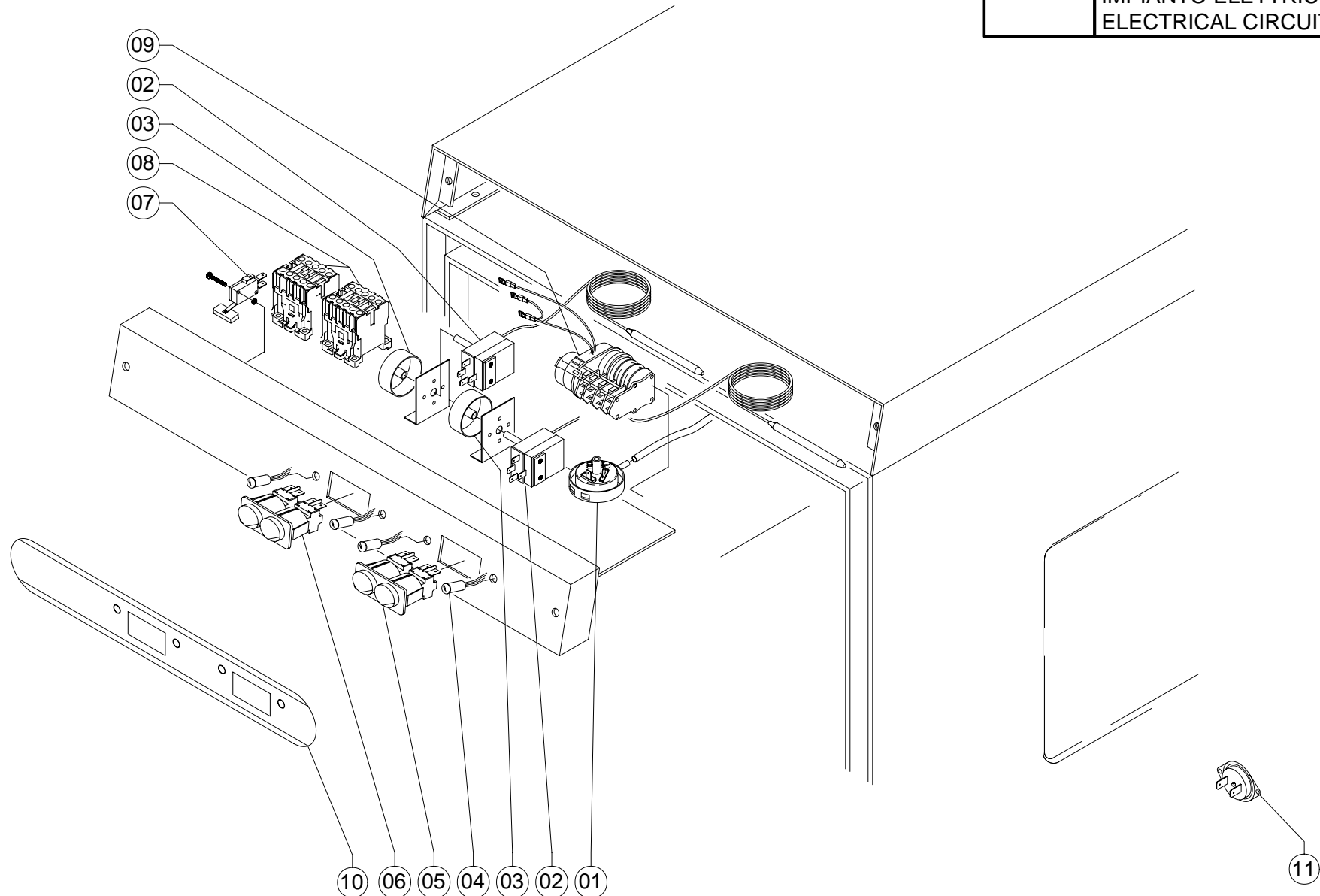
Tav. K24	KORAL 540DB - 560DB
	GIRANTE / WASH ARMS



Tav. K35

KORAL 560DB

IMPIANTO ELETTRICO
ELECTRICAL CIRCUIT



Tav. K46

KORAL 540DB - 560DB - 630DB

CESTELLI / BASKETS

