

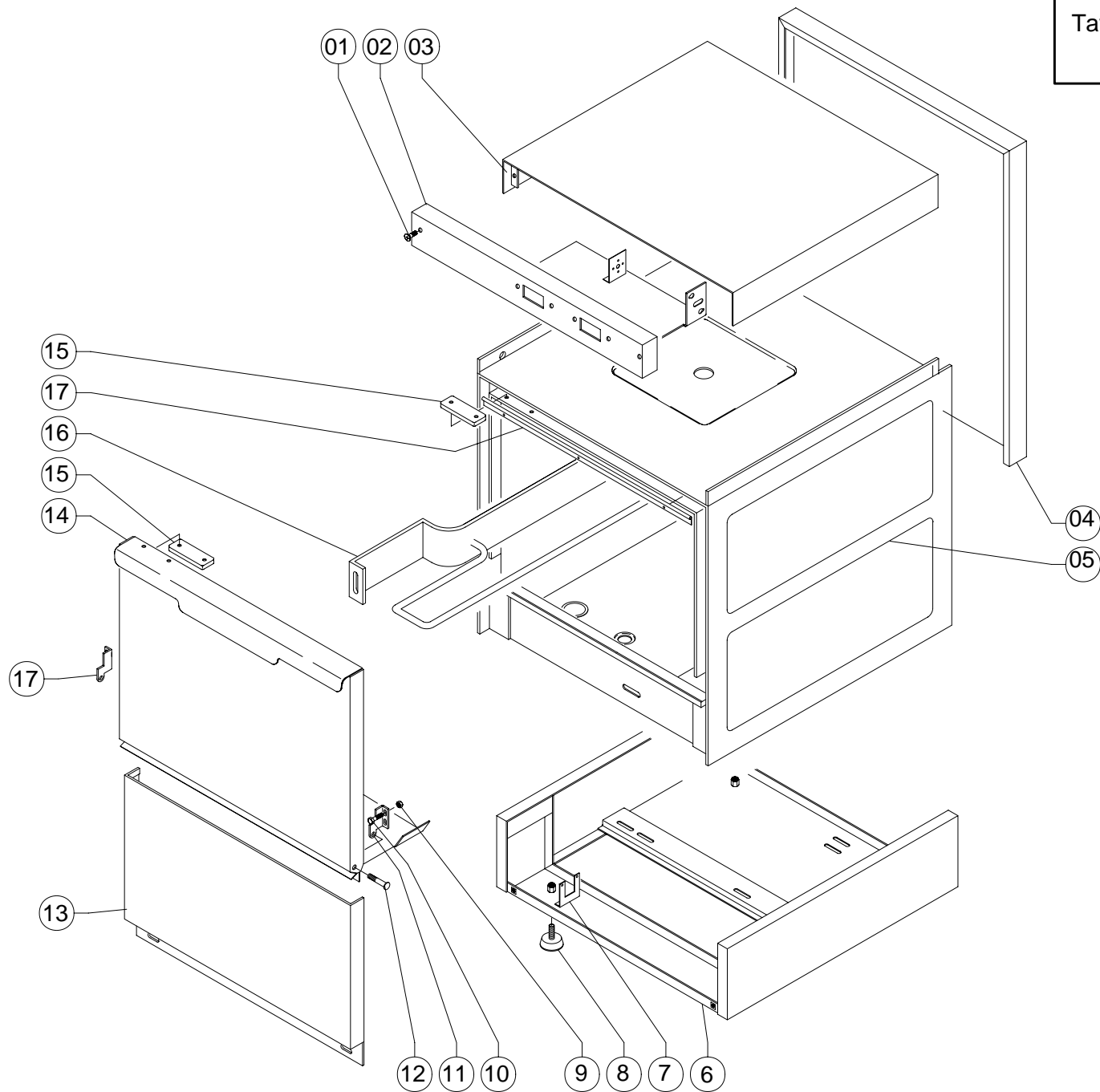
ESPLOSO RICAMBI EXPLODED VIEWS

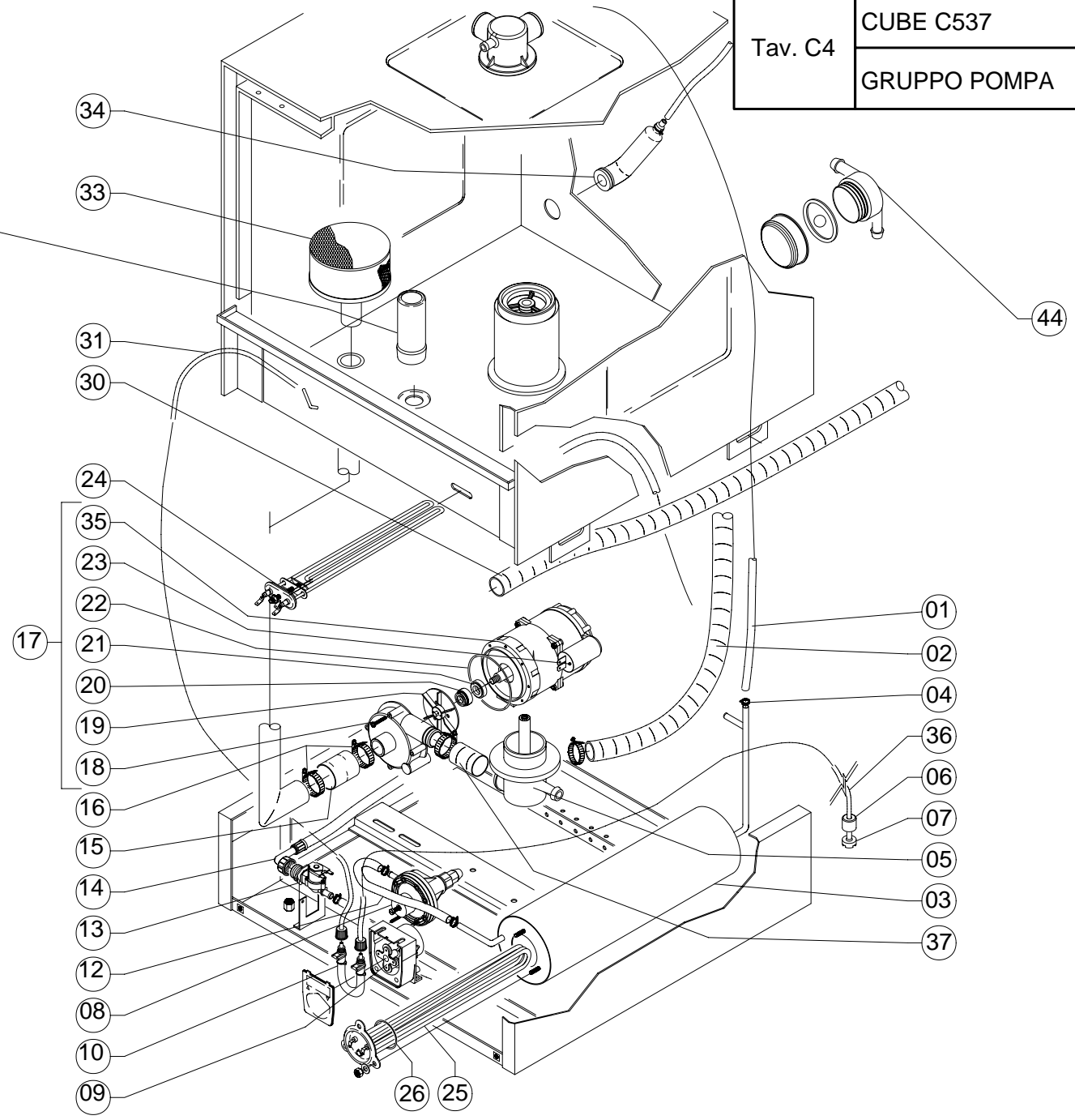
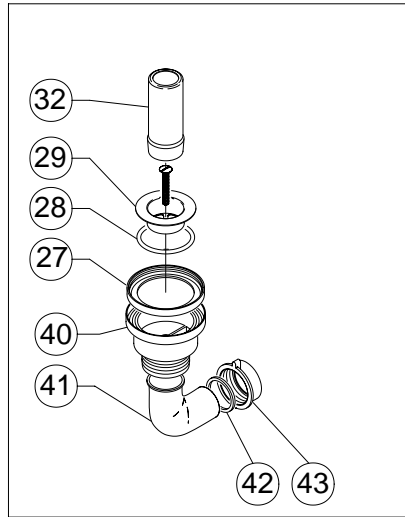
CUBE C537



KRUPPS
DISHWASHER MACHINES 

Tav. C1	CUBE C320 - C327 - C426 - C432 C537 - C537T - C640
	SRUTTURA / STRUCTURE



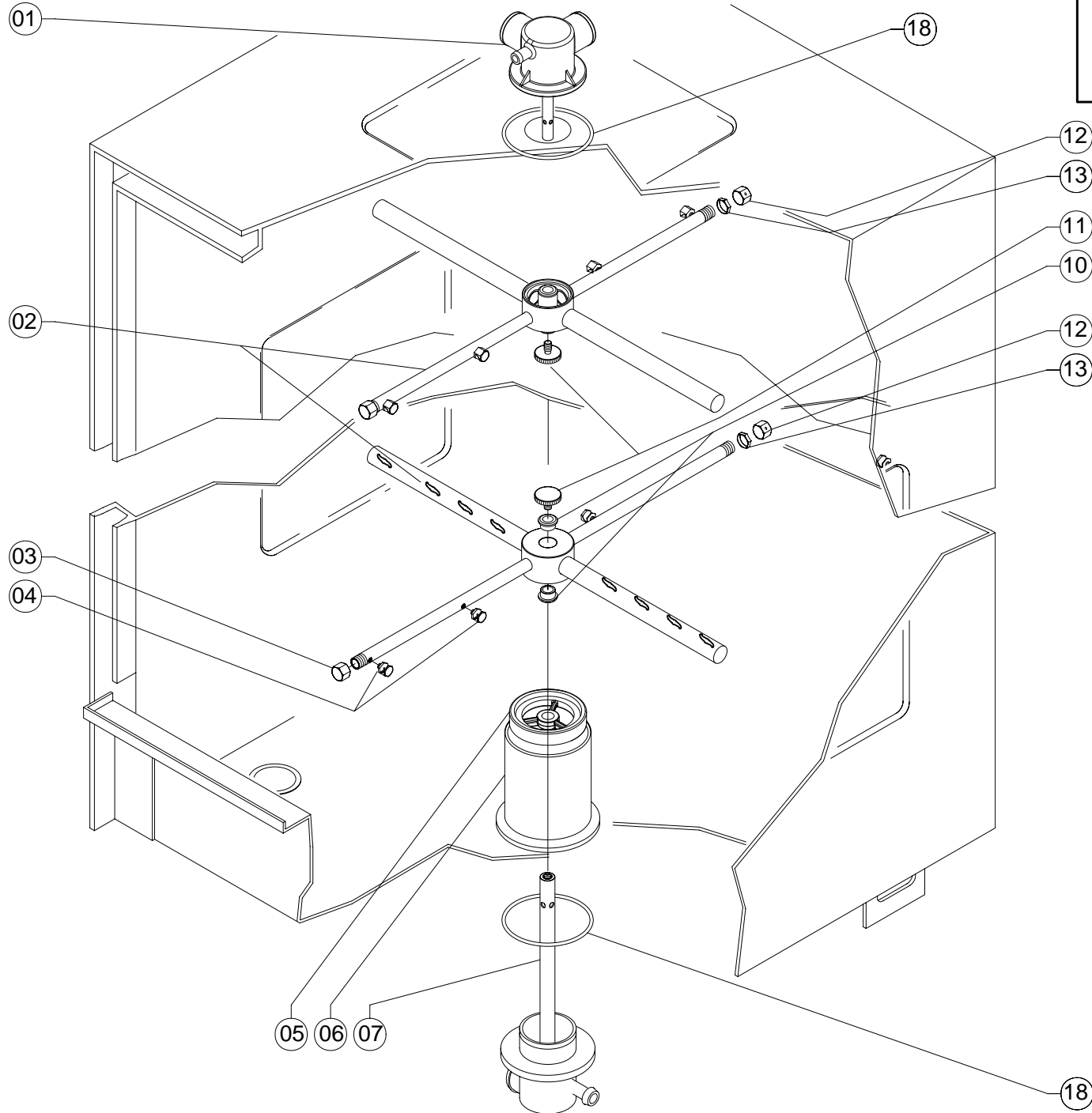


					TAV.C4
POS.	CUBE	DESCRIZIONE	DESCRIPTION	DESCRIPTION	BESCHREIBUNG
1	1380	Tube di gomma 10-17 90°C al mt	Rubber hose, 10-17 90°C per metre	Tuyau en caoutch. 10-17 90°C au mètre	Gummischl. 10-17 90°C, profl. M
2	600720	Tube lavaggio sup. ø30 mm	Upper rinse pipe, ø30 mm	Tuyau rinçage sup. Ø30 mm	Lausc oberes Nachp len ø30mmü
3	600421	Boiler inox	Stainless steel boiler	Chaufe-eau inox	Boiler aus Edelstahl
4	500	Fascetta inox 10-16	Stainless steel band, 10-16	Collier inox 10-16	Schelle aus Edelstahl 10-16
5	104410	Gruppo plastica perno lungo			
6	1215	Peso per tubetto aspirazione	Weight for intake tube	Poids pour petit tuyau aspiration	Gewicht für Ansaugschlauch
7	1218	Filtro per tubetto aspirazione	Filter for intake tube	Filtre pour petit tuyau aspiration	Filter für Ansaugschlauch
8	1200	Dosatore di brillantante	Rinse doser	Doseur de liquide rinçage	Dosierer für Klarspüler
9	1210K	Dosatore di detergente elett. regolabile	Adjustable electric detergent doser	Doseur détergent électrique réglable	Elektr., einstellb. Dosierer für Spülmittel
10	1212	Tubetto in santoprene	Santoprene tube	Petit tuyau en santoprène	Kleiner Schlauch aus Santopren
11	103038	Manicotto uscita pompa	Manicotto uscita pompa	Manicotto uscita pompa	Manicotto uscita pompa
12	1381	Tube gomma 8x15 120°C al mt			
13	103370	Elettrovalvola	Solenoid valve	Electrovanne	Elektroventil
14	1305	Tube carico acqua da 2.0 mt	Water entry pipe, 2.0 m	Tuyau de remplissage eau de 2.0 m	Wasseransaugschlauch, 2.0m lang
15		Manicotto ingresso pompa	Pump entry rubber hose	Manchon entrée pompe	Muffe Pumpeneingang
16	530	Fascetta inox 40-60	Stainless steel band, 40-60	Collier inox 40-60	Schelle aus Edelstahl 40-60
17	8100	Motore pompa lavaggio Hp 0,7	Wash pump motor, 0.7 HP	Moteur pompe lavage HP 0,7	Motor Spülpumpe 0,7 PS
18	6210	Chiocciola motore pompa	Pump motor volute	Vis sans fin moteur pompe	Spiralgehäuse Pumpe motor
19	6211	Girante motore pompa	Pump rotor	Roue pompe	Lauftrad Pumpe
20	6014	Guarnizione tenuta rotante	Rotary sealing gasket	Joint d'étanchéité rotatif	Dichtung Lauftrad
21	6013	Guarnizione tenuta ceramica	Ceramic sealing gasket	Joint d'étanchéité céramique	Keramikdichtung
22	6212	Guarnizione or per chiocciola pompa	Pump volute OR gasket	Bague torique pour vis sans fin pompe	O-ring-dichtung für Spiralgehäuse Pumpe
23	6215	Condensatore motore	Motor capacitor	Condensateur moteur	Kondensator vom Motor
24	103408	Resistenza vasca 3000 W	Tank heater, 3000W	Résistance cuve 3000 W	Heizschlange Becken 3000 W
25	103425	Resistenza boiler 3300 W	Tank heater, 3300W	Résistance cuve 3300 W	Heizschlange Becken 3300 W
26	103415	Guarniz. or per resistenza con flangia	OR heater gasket with flange	Bague torique résistance avec bride	O-Ring-Dichtung Heizsch. mit Flansch
27	1363	Guarnizione esterna piana	Gasket for discharge drain	Joint pour siphon vidange	Dichtung für Ablauf vom Abfluß
28	1361	Guarnizione interna per piletta inox	OR gasket	Bague torique	O-Ring-Dichtung
29	1360	Piletta inox da 1" 1/2	Inox drain, 1" 1/2	Siphon inox de 1" 1/2	Inoxblauf 1" 1/2 Zoll
30	1320	Tube di scarico ø32 mm	Discharge pipe, ø32 mm	Tuyau de vidange ø32 mm	Abflußschlauch ø32 mm
31	1421	Tubetto 6x4 giallo per DD			
32	800101	Tube troppo pieno	"Too full" pipe,	Tuyau trop-plein	Überlaufschlauch
33	3250	Filtro inox	Stainless steel filter	Filtre inox	Filter für Edelstahl
34	3280	Trappola d'aria	Air trap	Prise d'air	Luftfalle
35	8113	Flangia motore pompa	flange wash pump	Bride moteur pompe	Flansch Pumpenmotor
36	1420	Tubetto 6x4 azzurro per DB			
37		Manicotto uscita pompa			
40	1362	Raccordo polietilene	Joint	Raccord	Anschlub
41	1365	Codolo curvo scarico da 40 mm	Curved discharge shaft, 40 mm	Extrémité coude vidange de 40mm	Gebogenes Endstück . Abfluß 40 mm
42	1366	Guarnizione codolo	Gasket	Joint	Dichtung
43	1367	Dado per codolo di scarico da 1" 1/2G	Nut for discharge shaft, 1"1/2G	Ecrou pour extrémité tuyau de vidange de 1" 1/2G	Mutterschraube für Endstück vom Abfluß 1"1/2G Zoll
44	1500	Valvola antiriflusso			

CUBE C432 - C453 - C537 - C537T

Tav. C8

GIRANTE / WASH ARMS



Tav. C10	CUBE C320-C327-C426-C432-C537
	IMPIANTO ELETTRICO ELECTRICAL CIRCUIT

