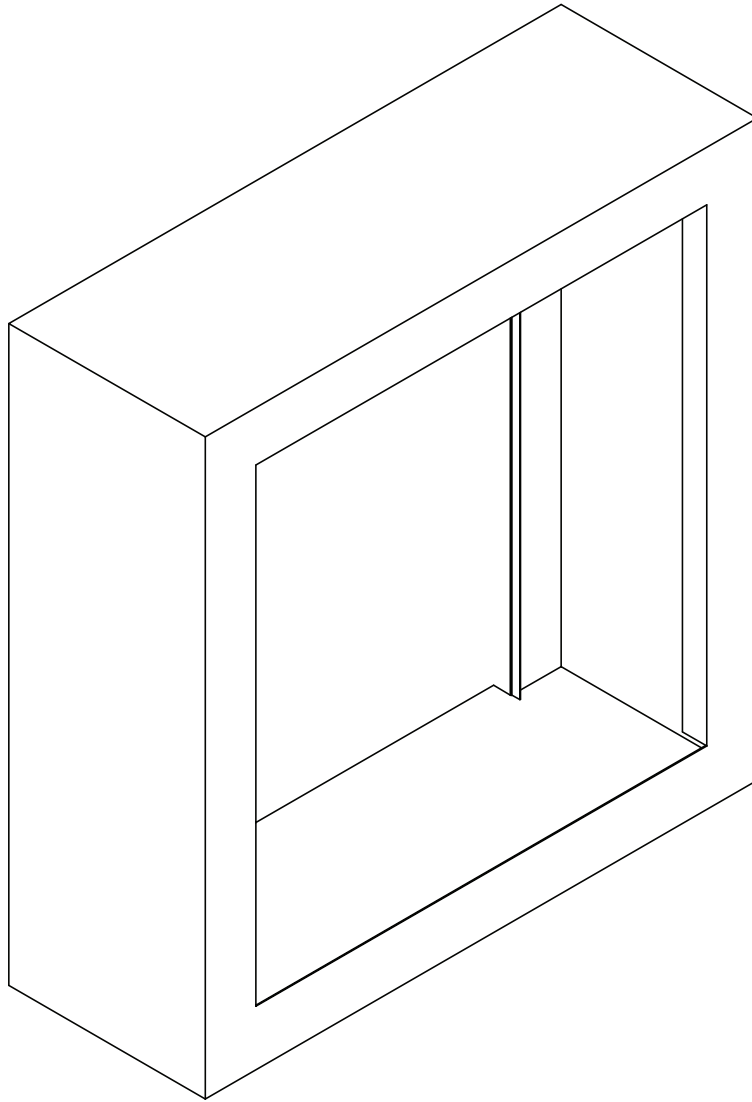
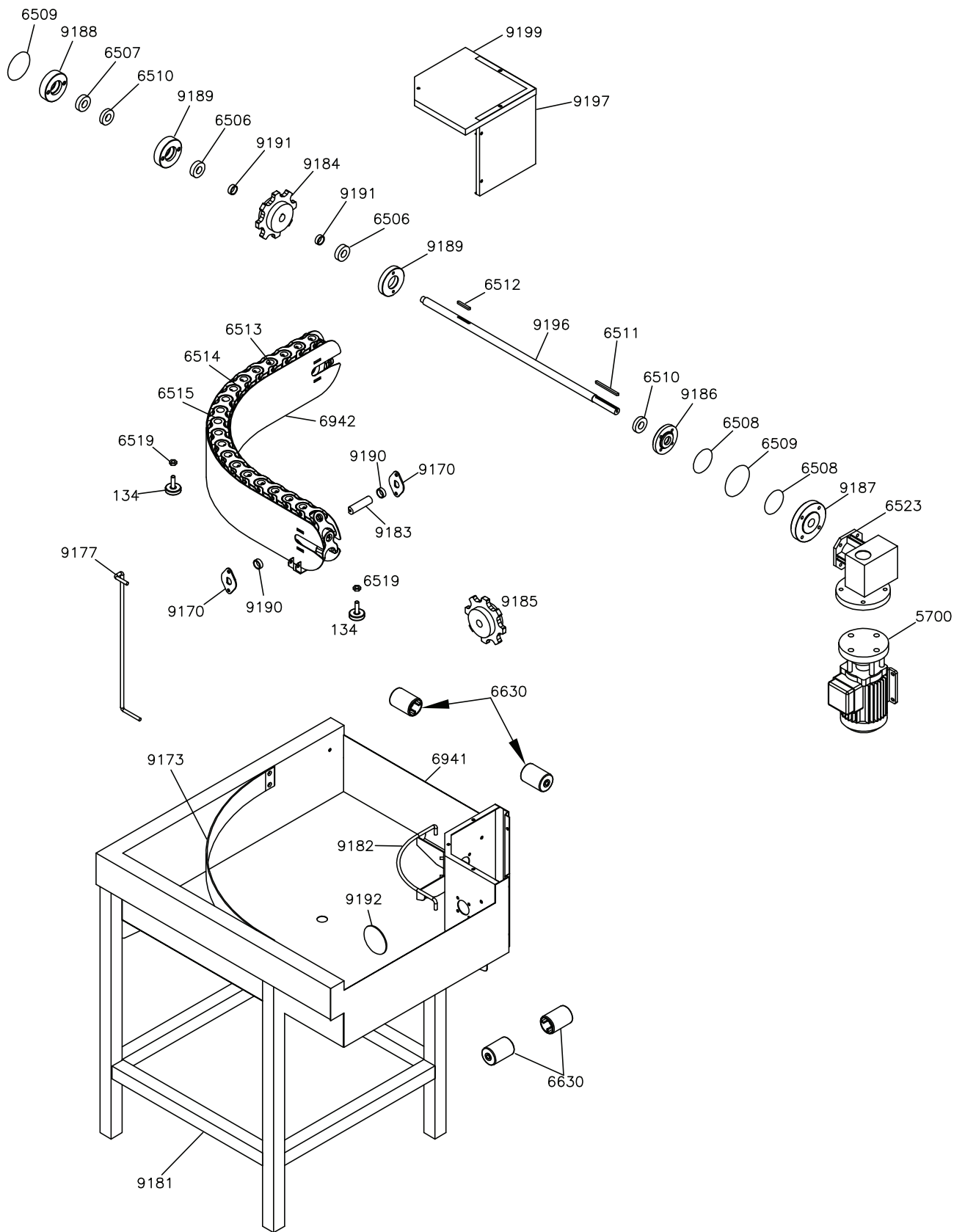
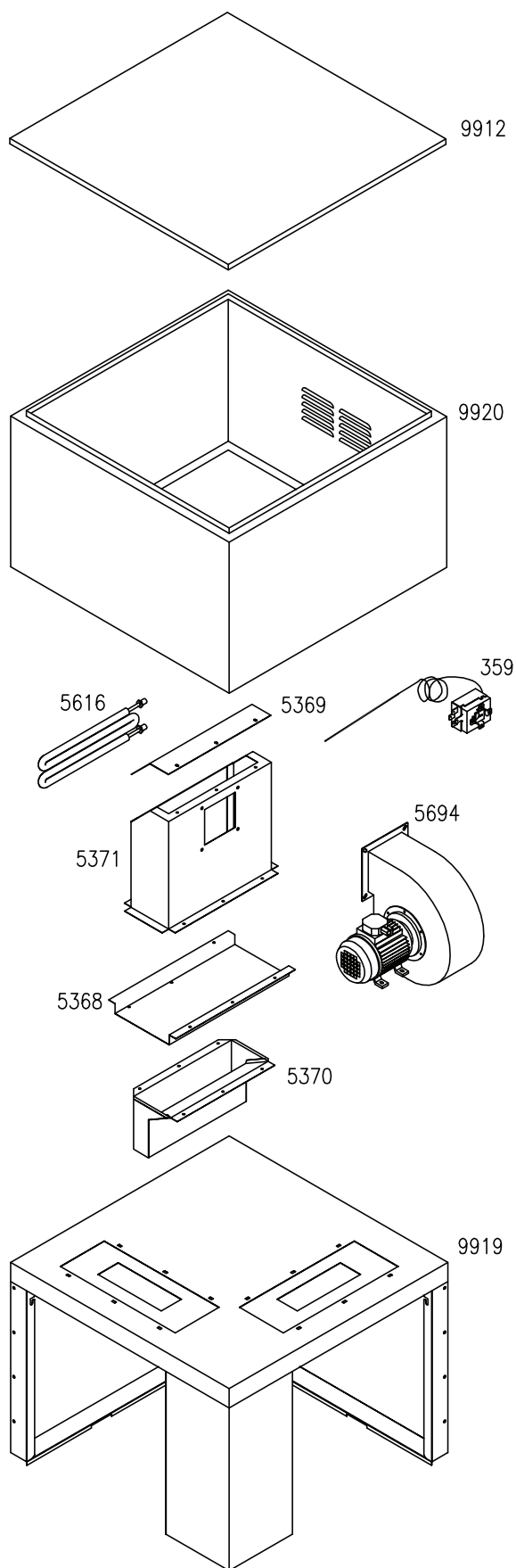
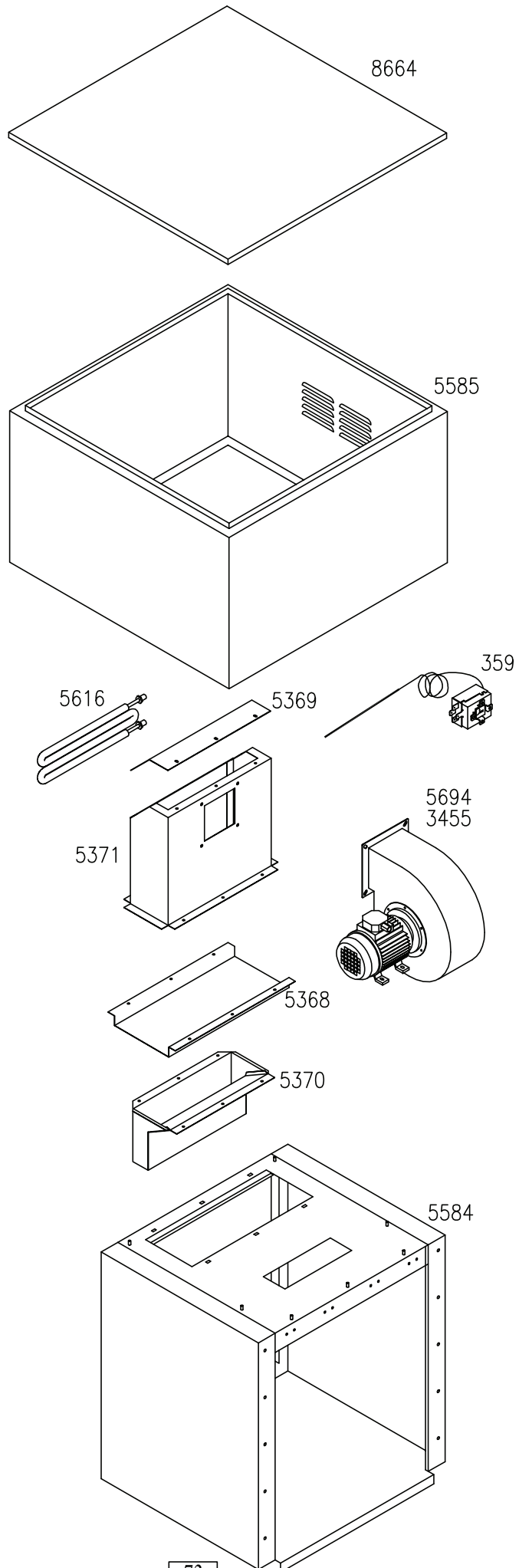


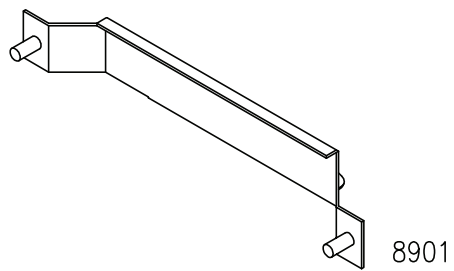
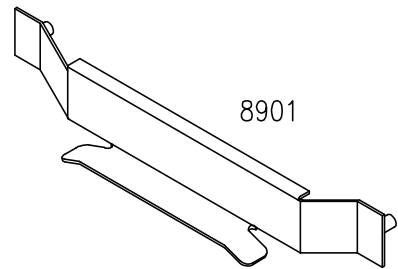
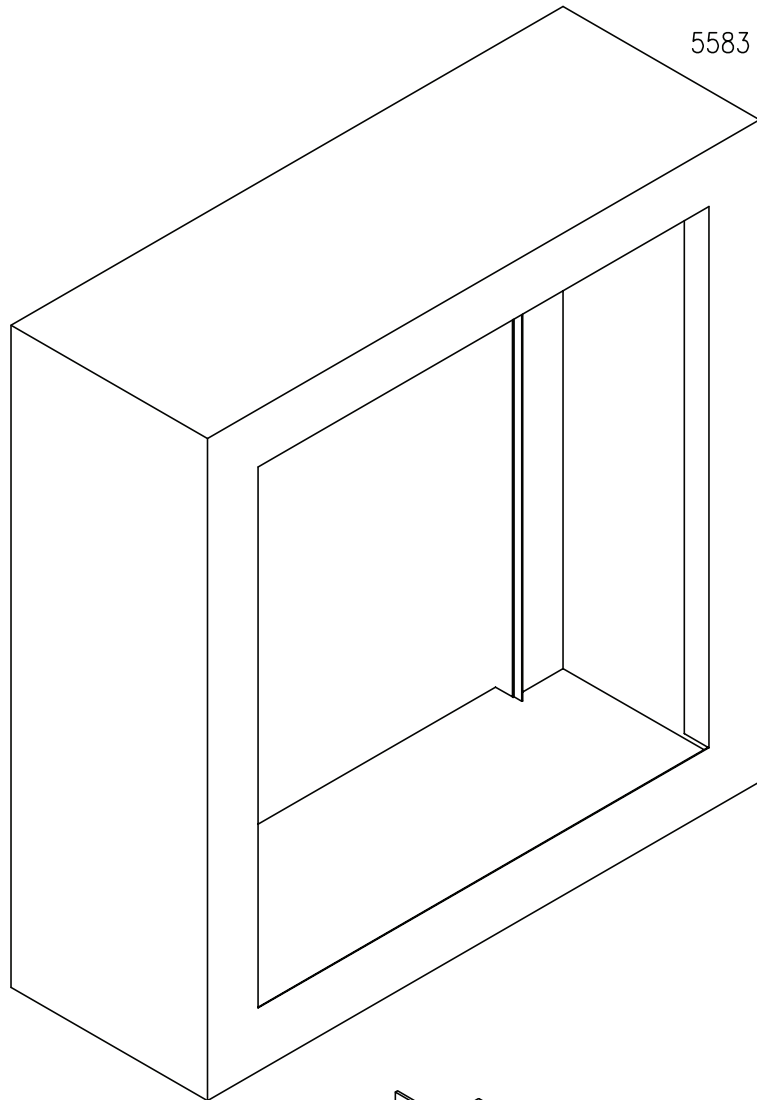
5583
9428 PER INGRESSO MECCANIZZATO

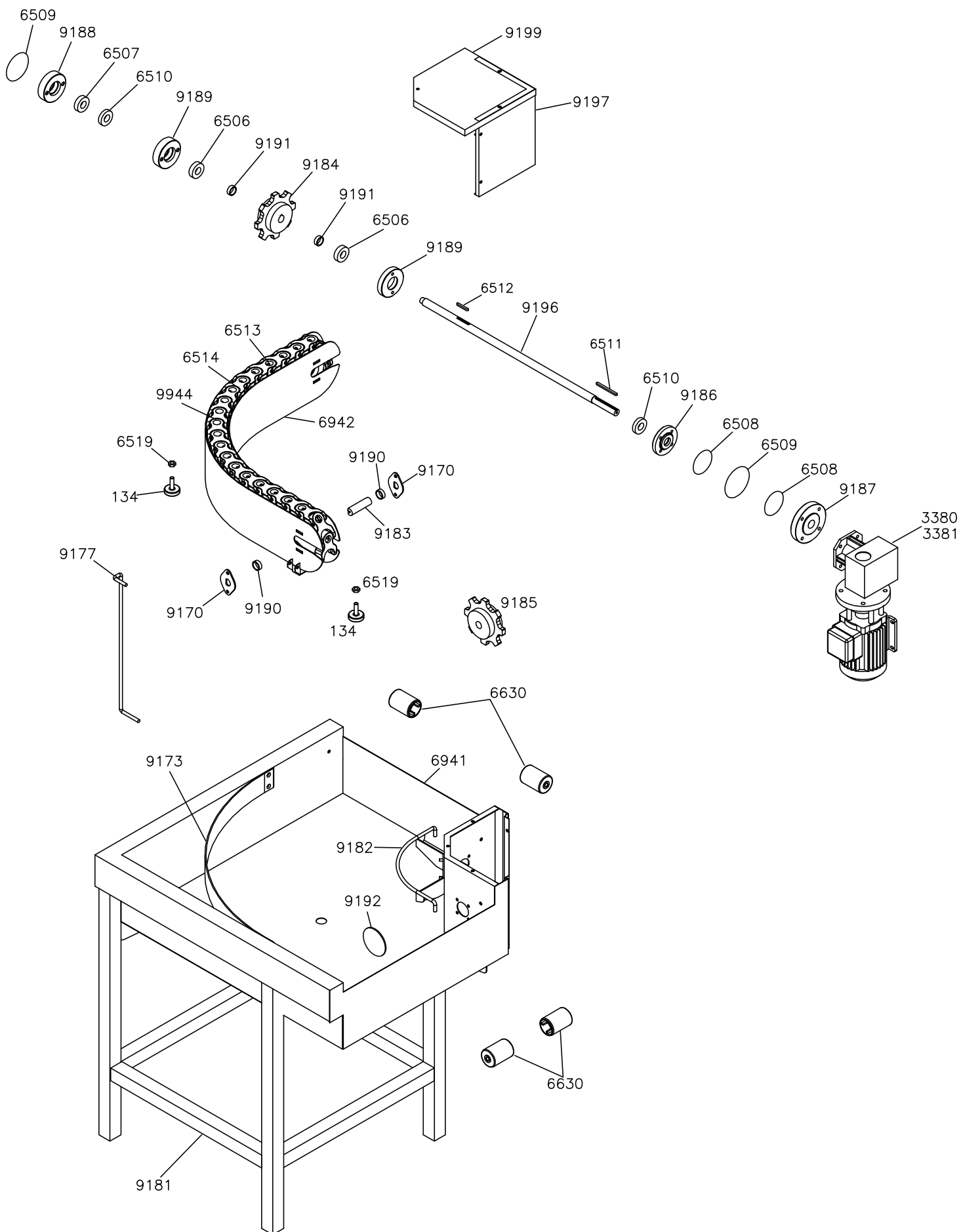


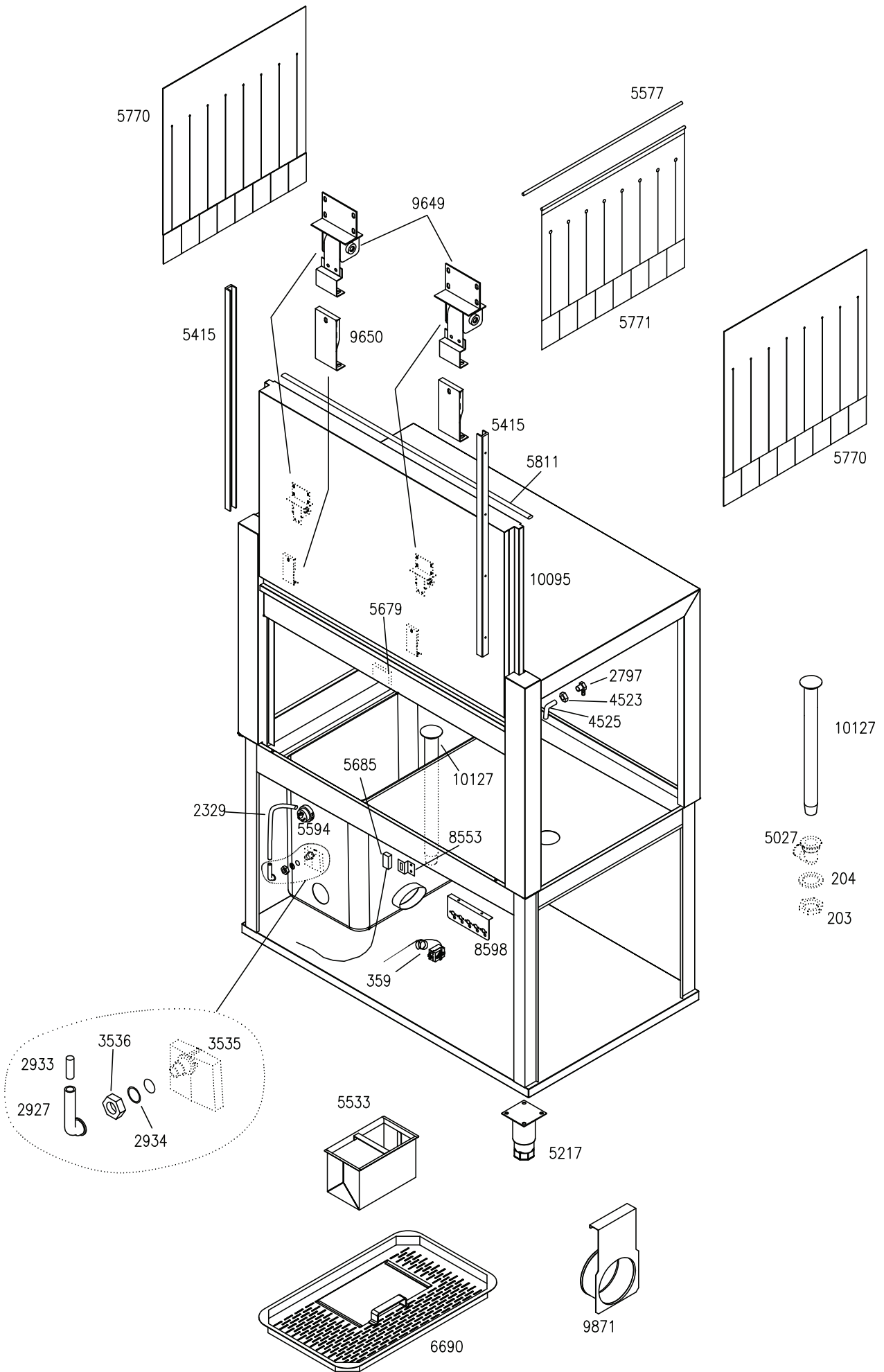


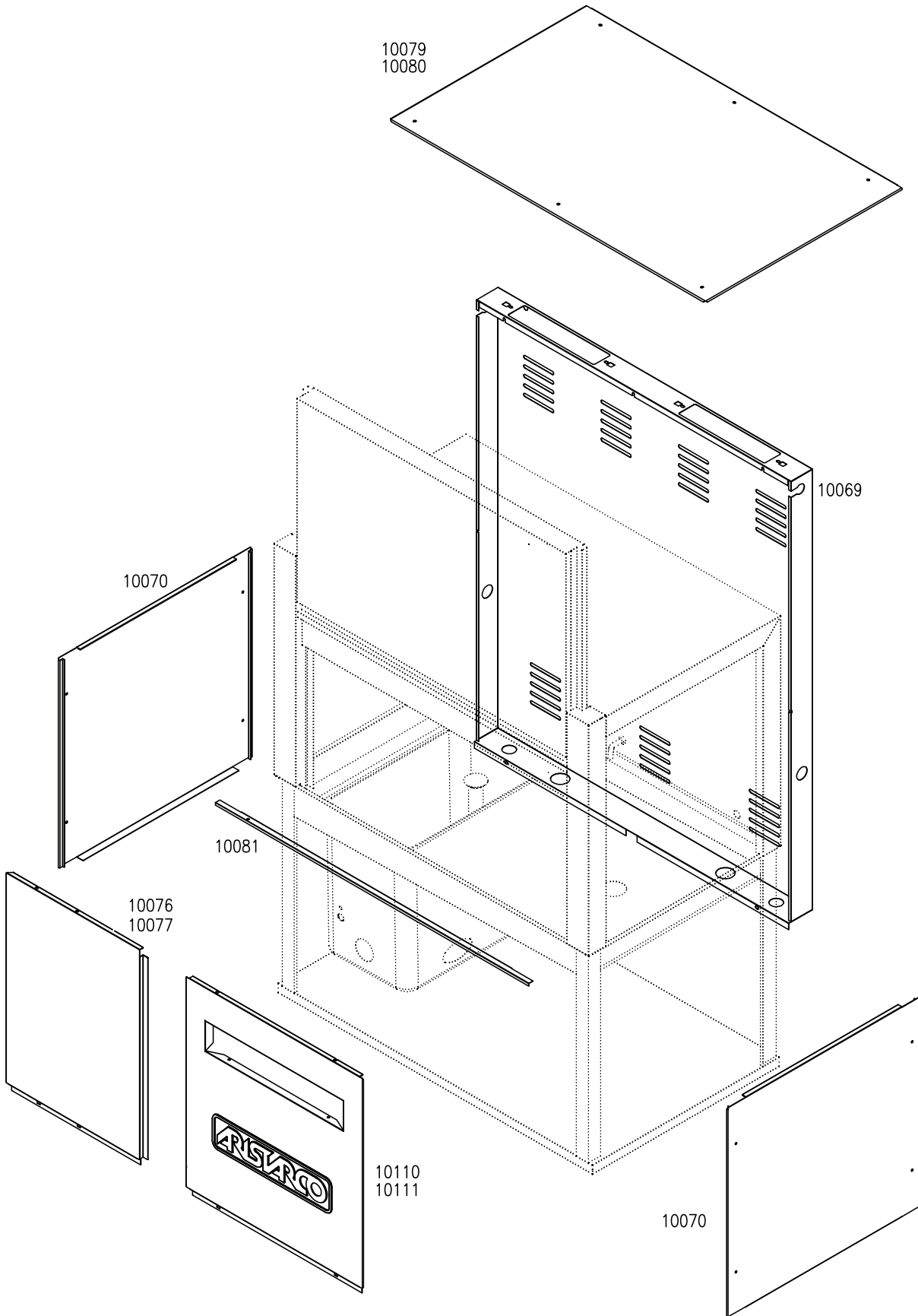


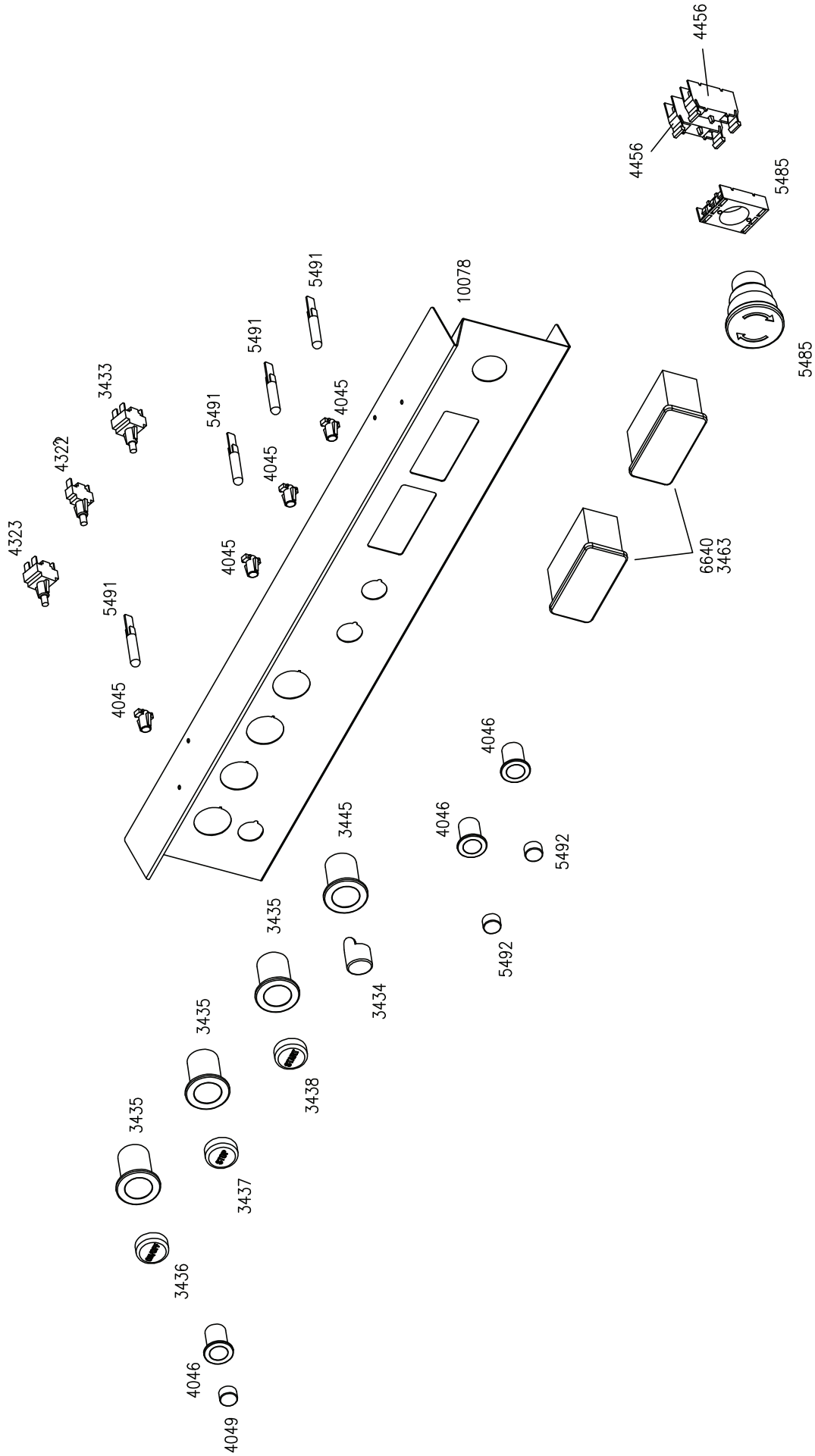


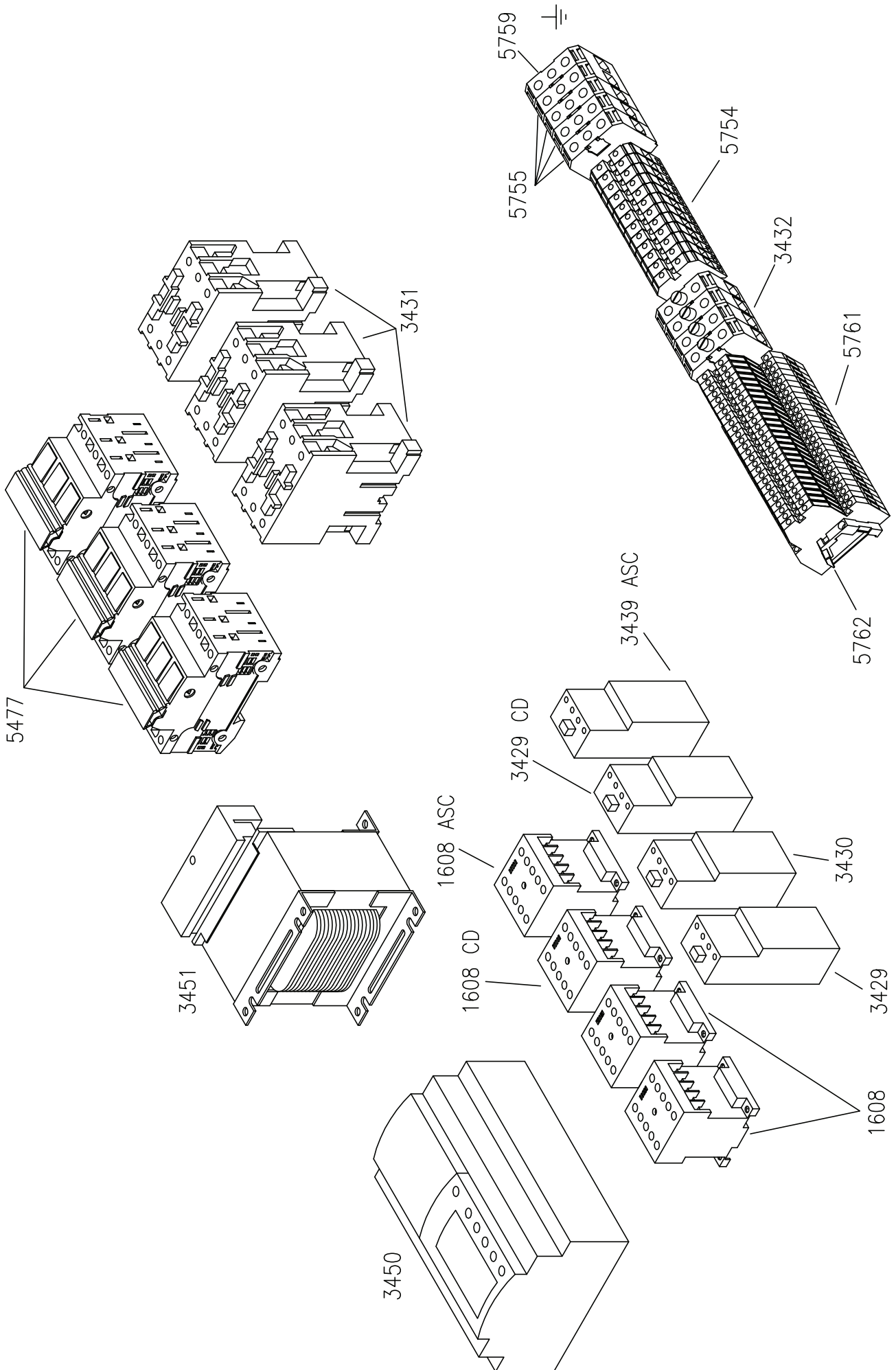


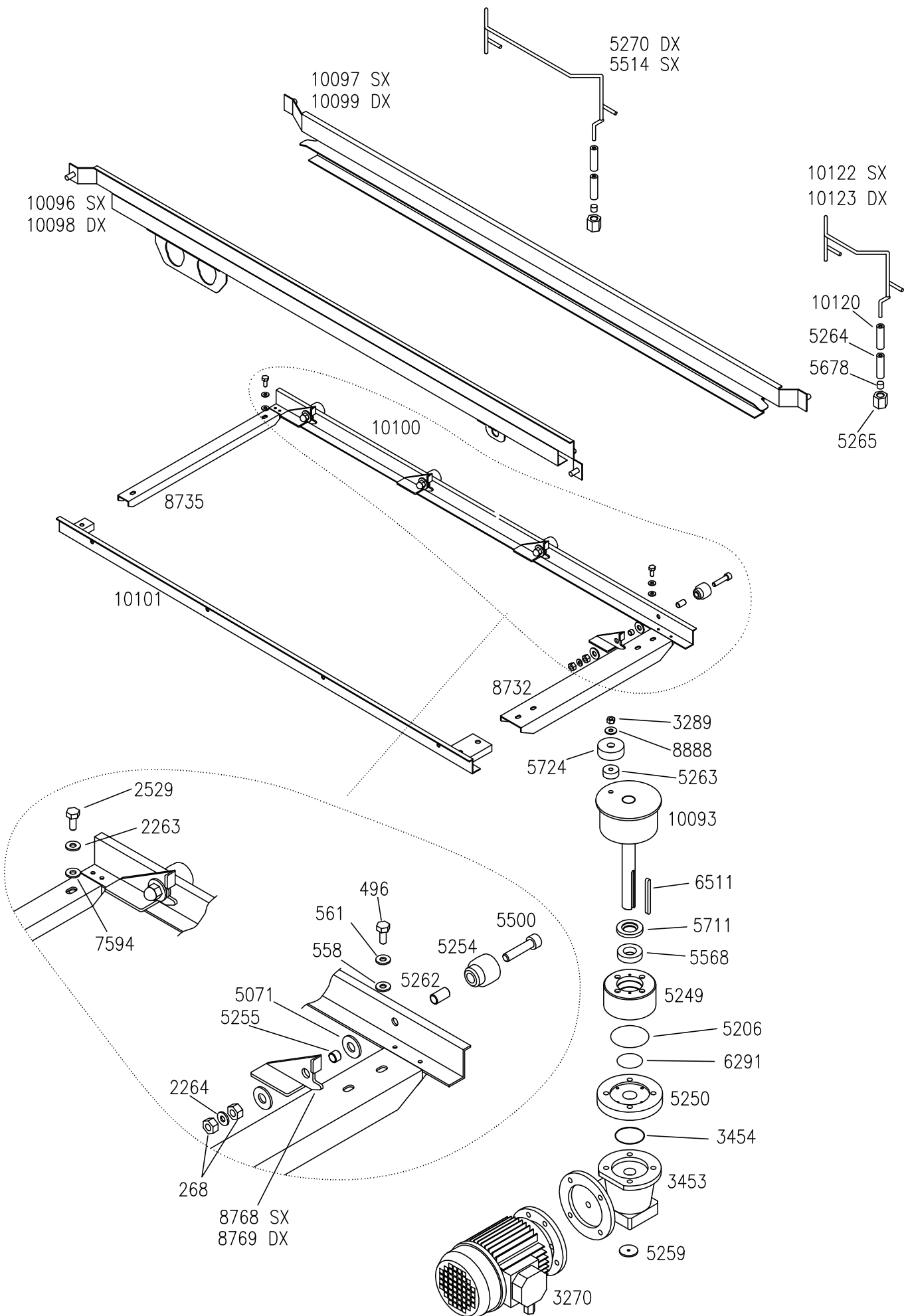


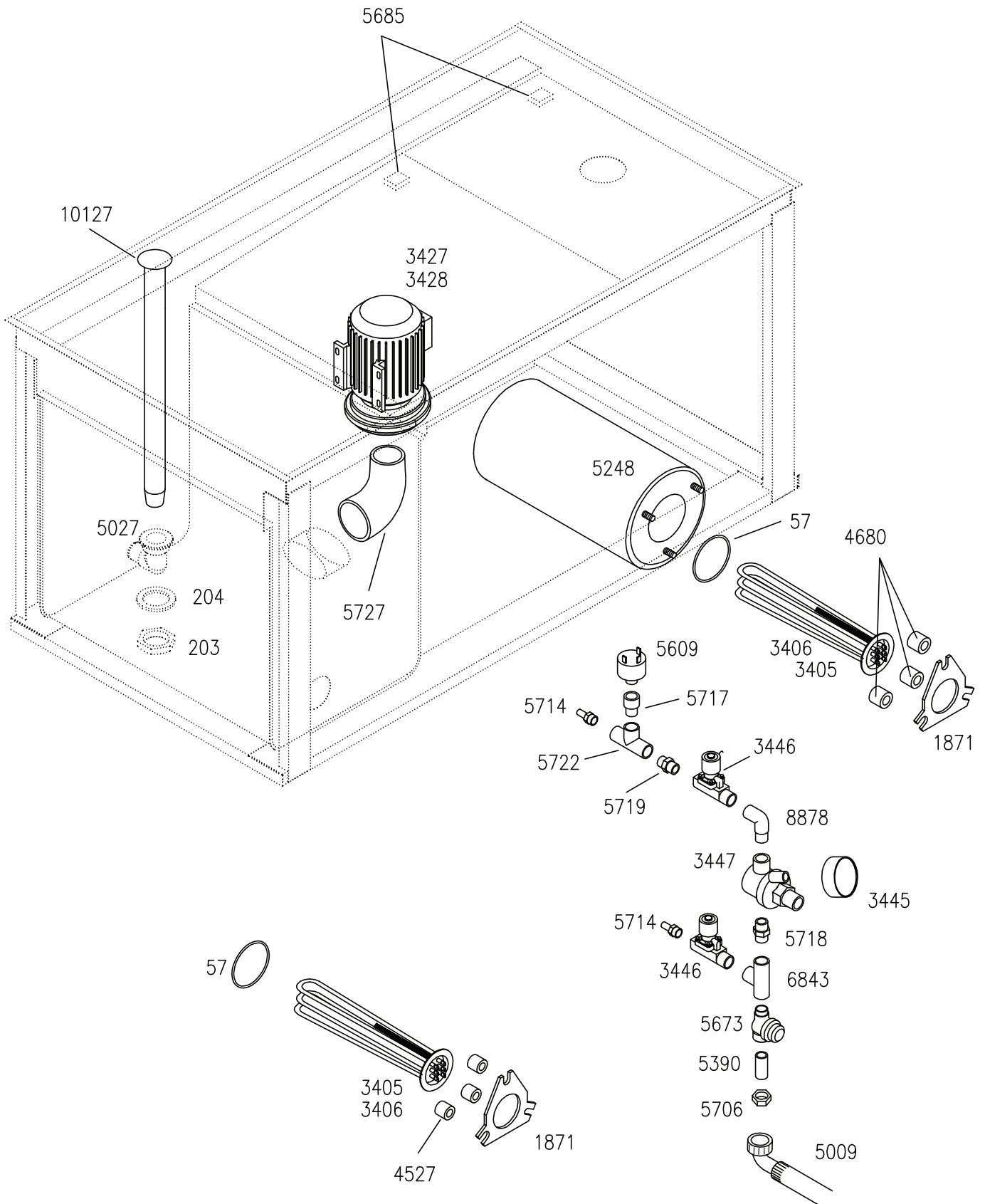


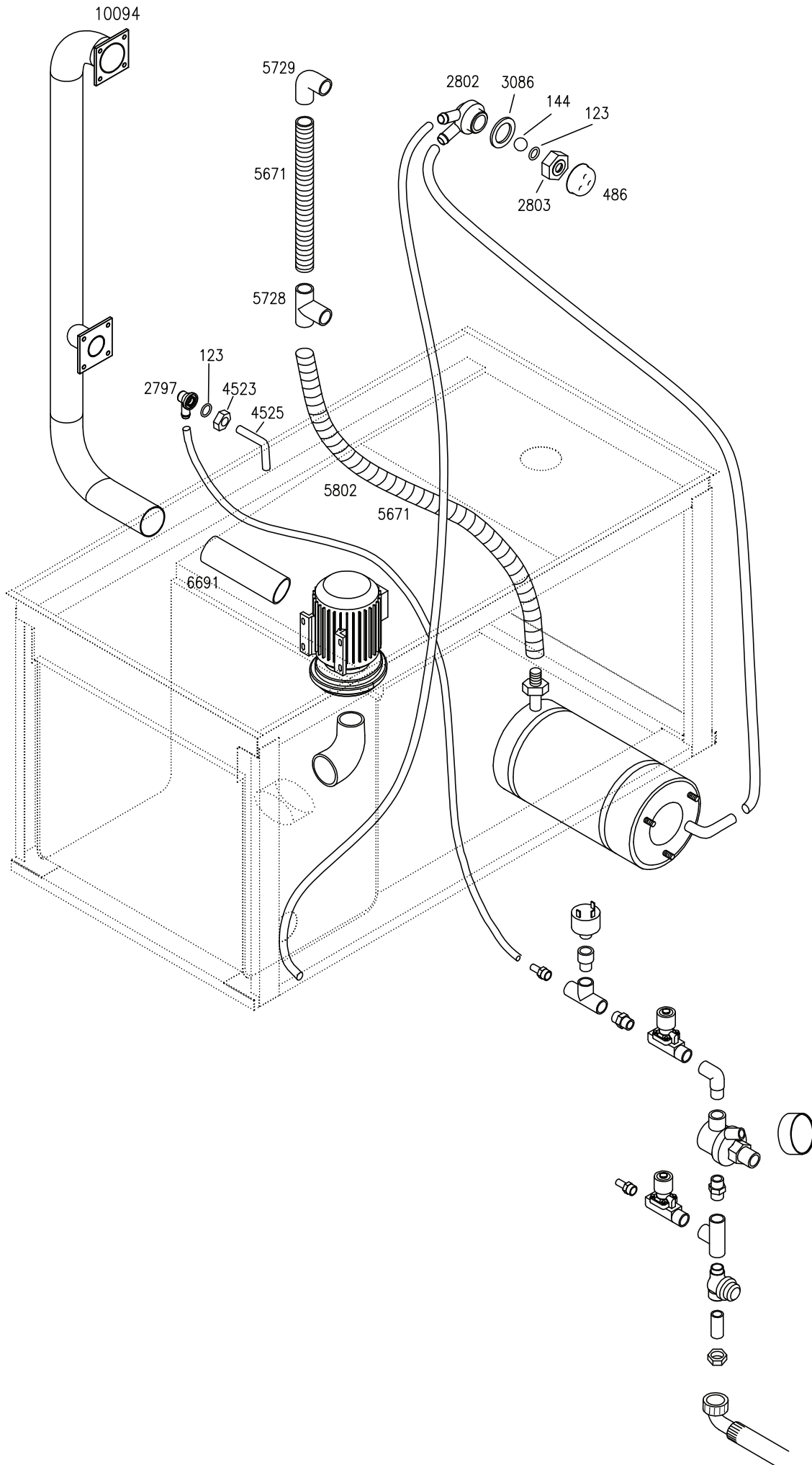


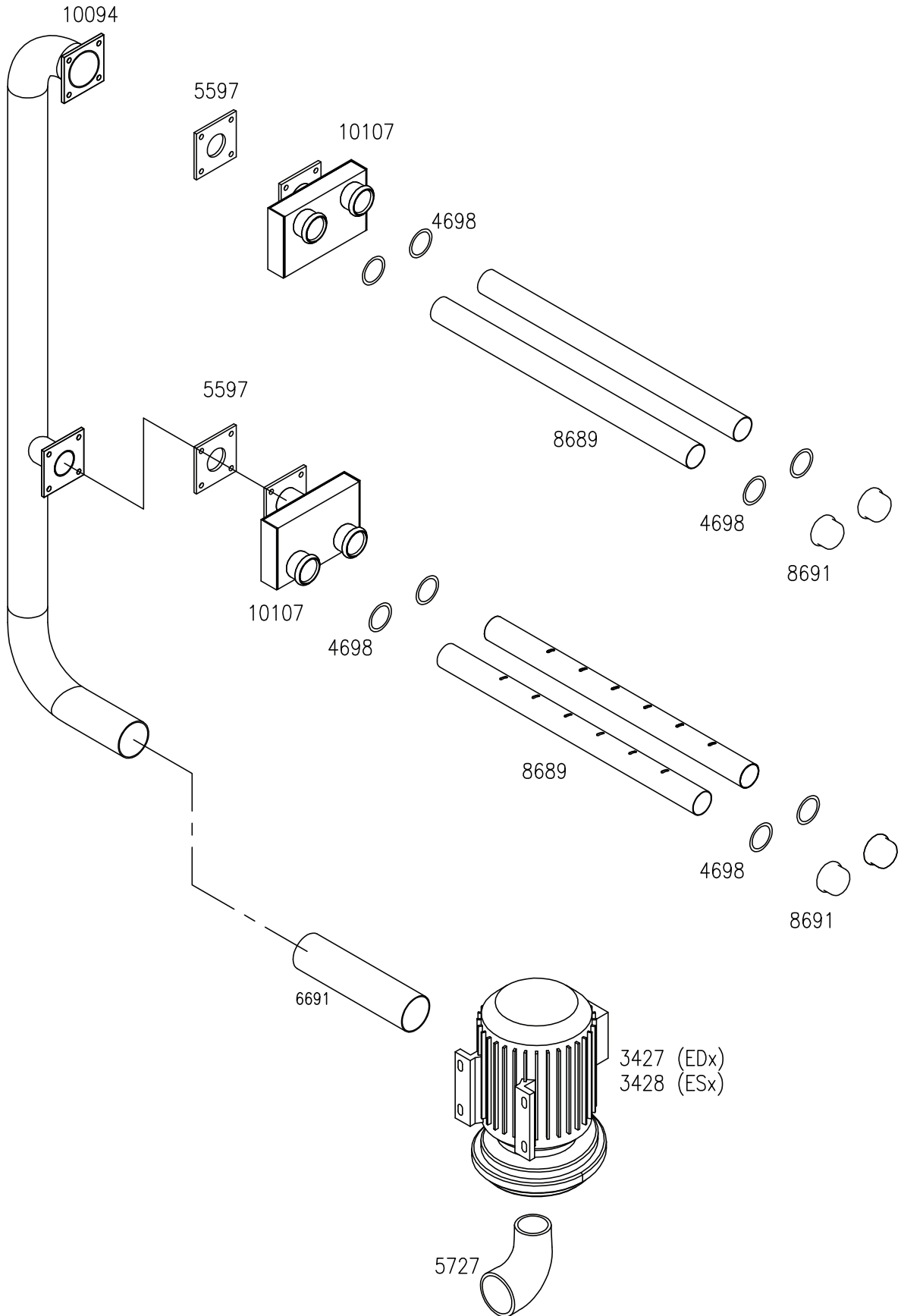


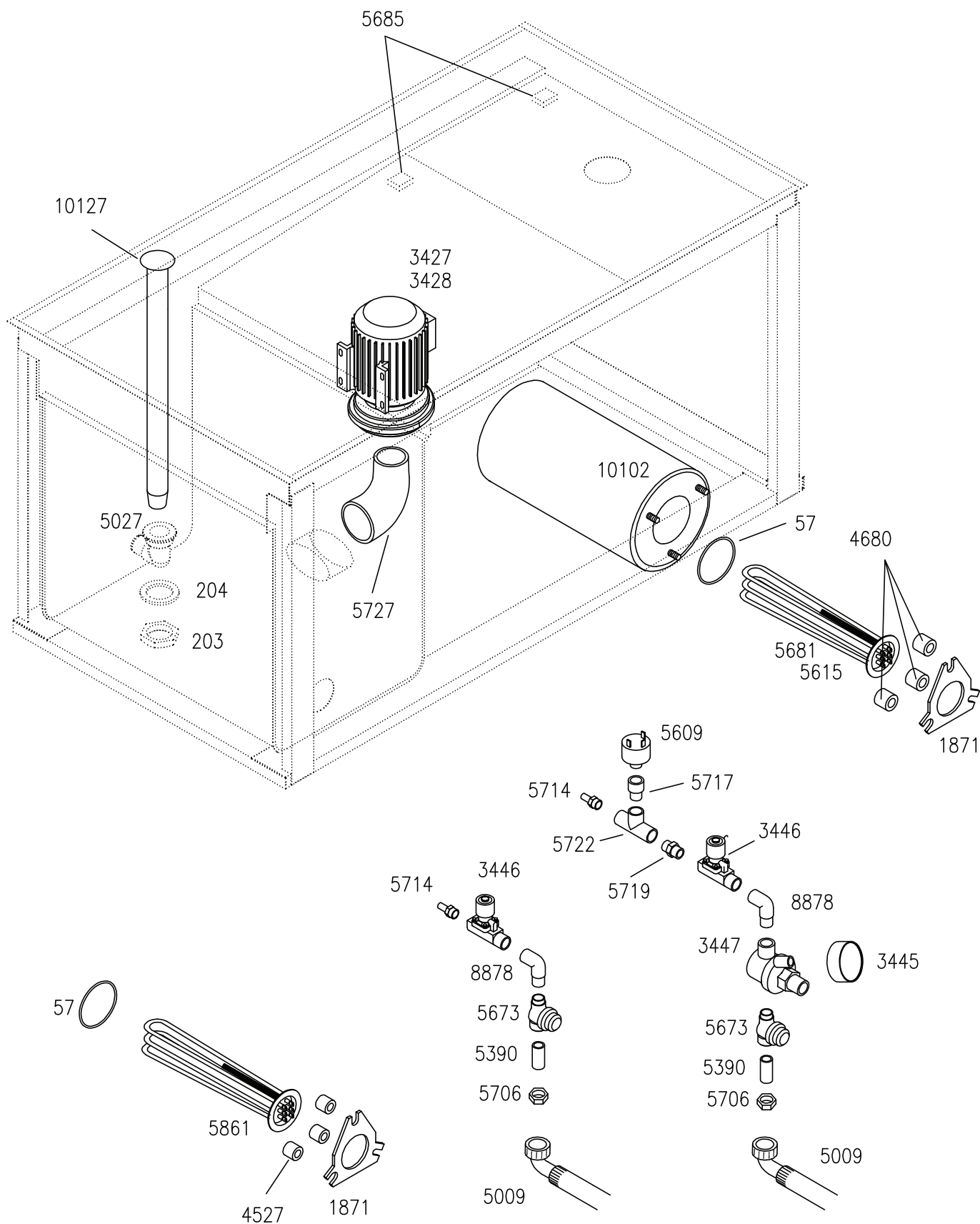


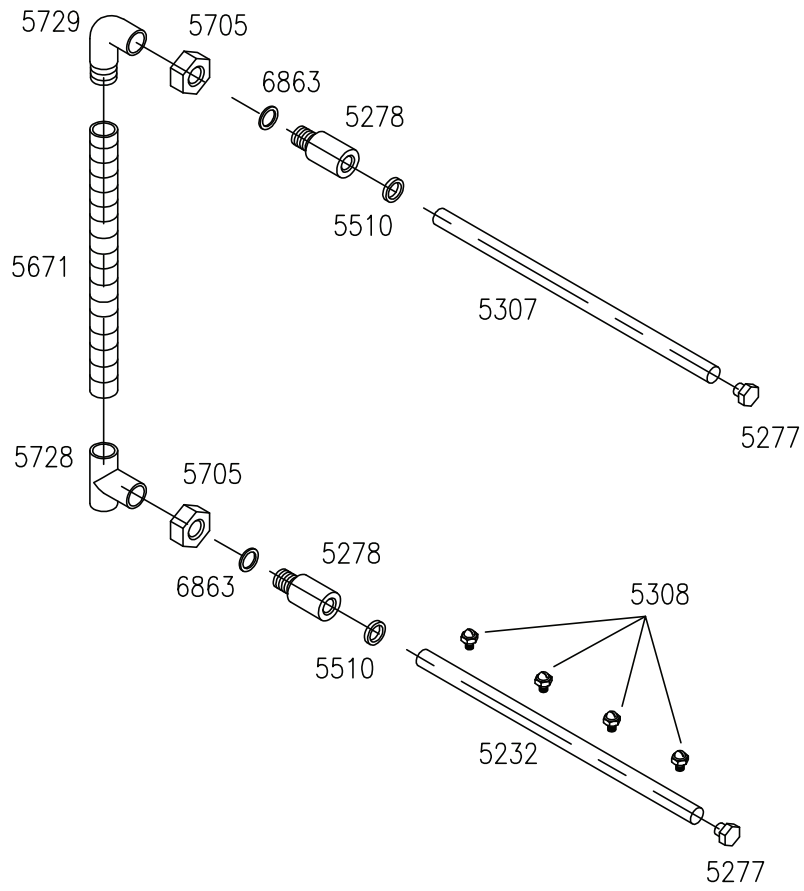


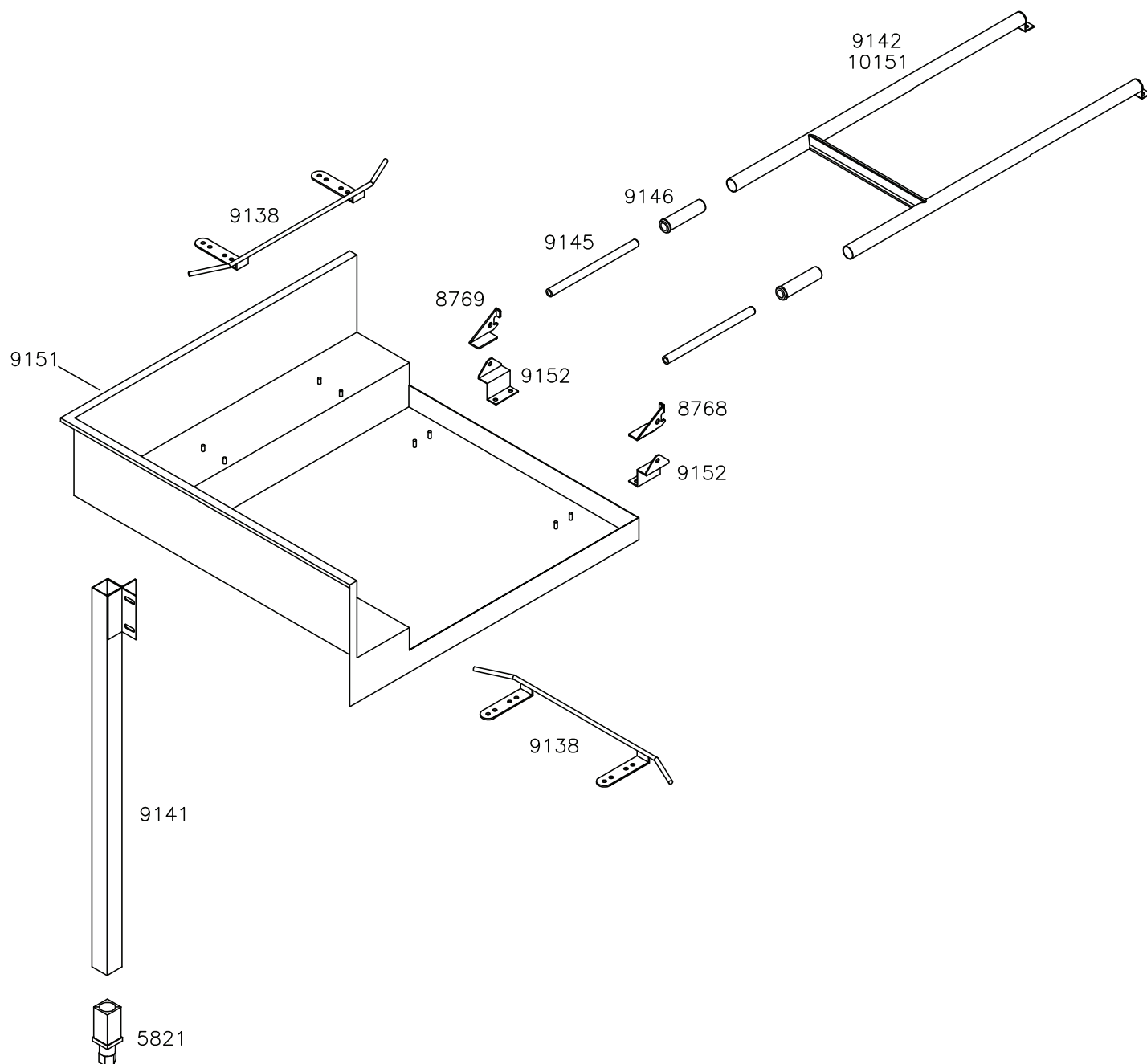


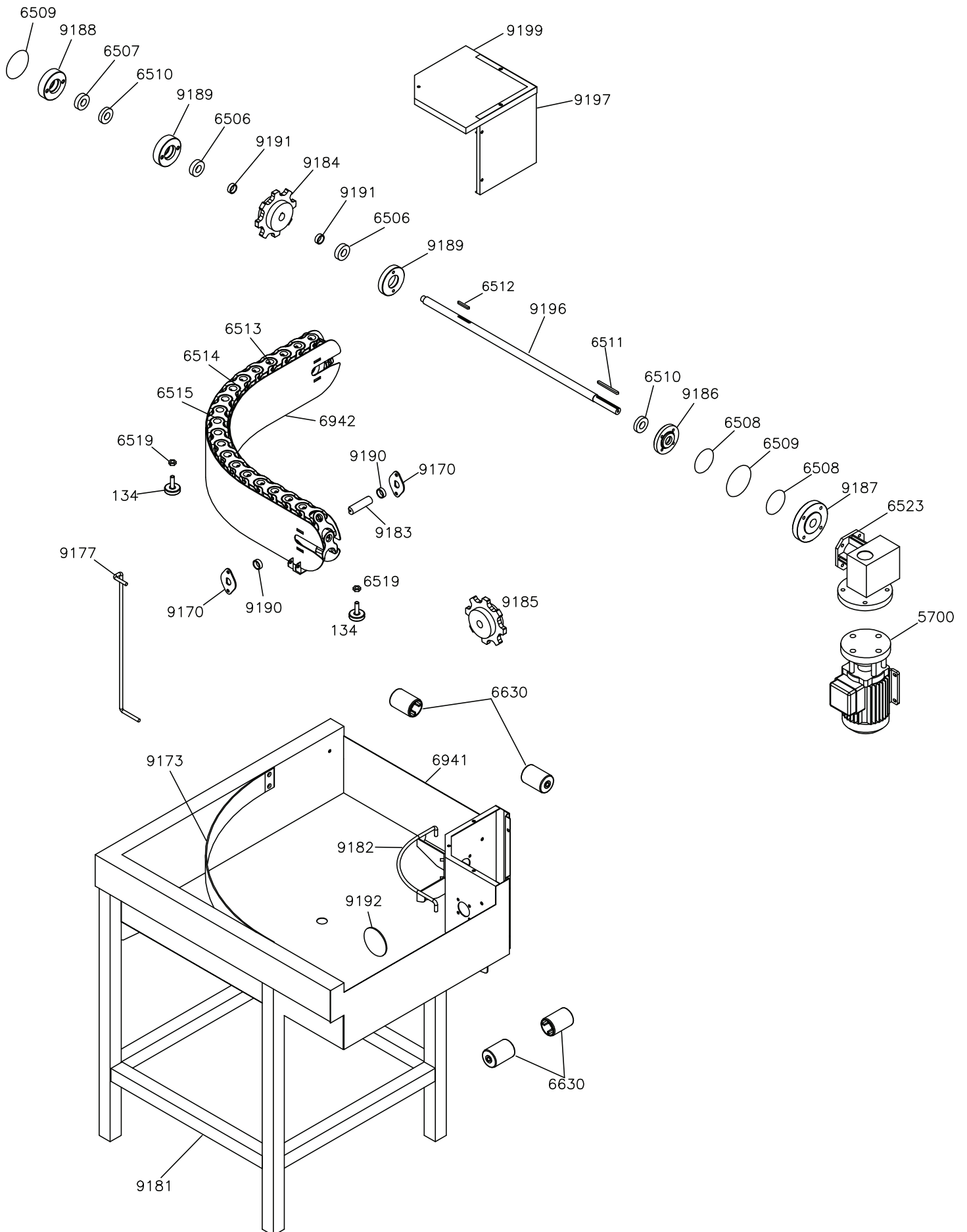


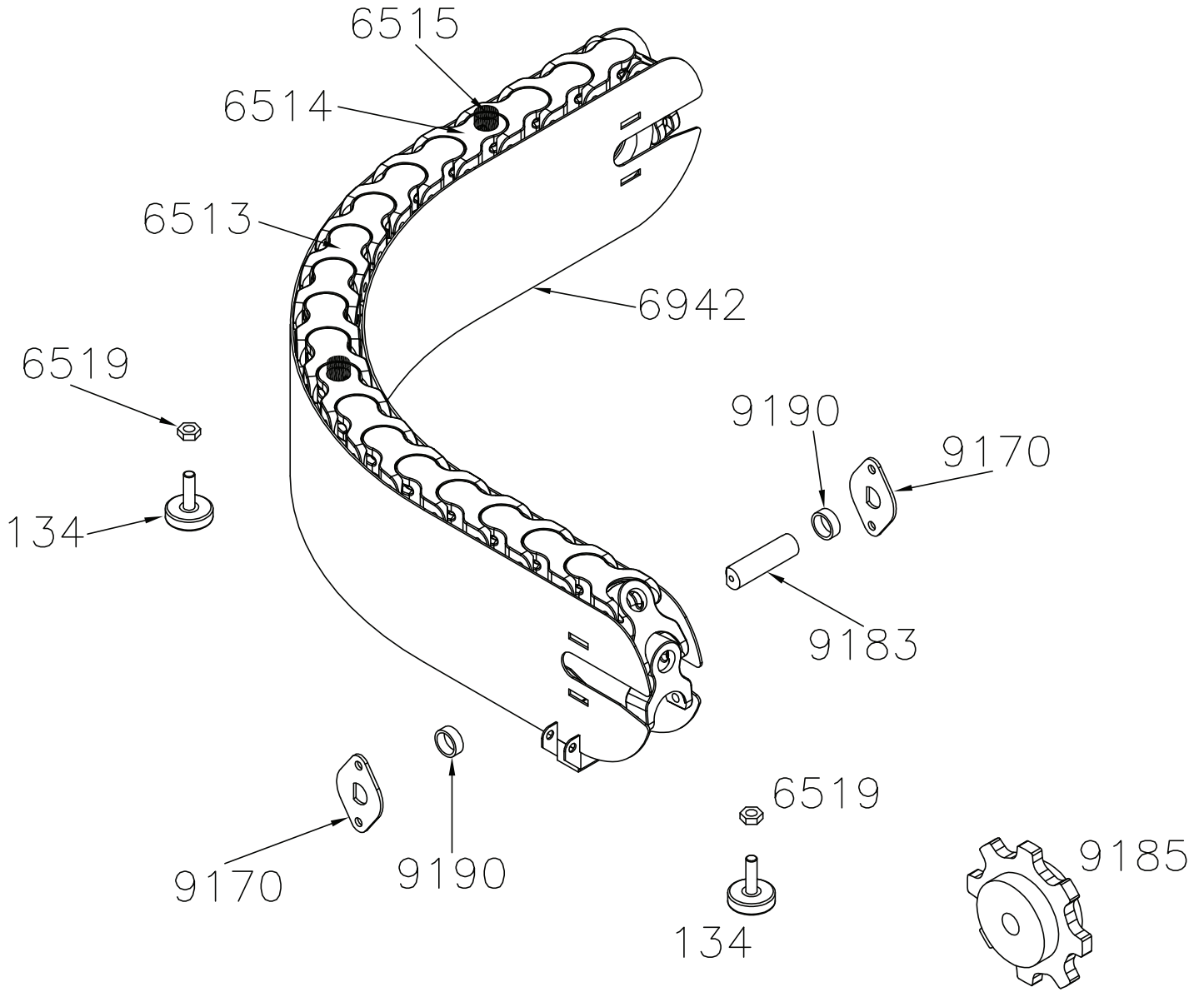












Seite	Kreditor Artikel Nr.	IT
001	00005583	ASS. PARASPRUZZI DX/SX TRAINO
001	00009428	ASS. PARASPRUZZI PER INGRESSO ANGOLO MECCAN. TR
002	00000134	PIEDINO REGOLABILE LAVAB. - LAVAST.
002	00005700	MOTORE KW 0.12 POLI 6 230/400 50 Hz
002	00006506	CUSCINETTO 6004-2RS1
002	00006507	CUSCINETTO 1202
002	00006508	Guarnizione OR 2175
002	00006509	OR 2262
002	00006510	PARAOLIO TC20X40X7
002	00006511	LINGUETTA A 6x6x70 INOX A2 UNI 6604
002	00006512	LINGUETTA A 6x6x45 UNI 6604-69 INOX
002	00006513	CATENA BIPLANARE
002	00006514	MAGLIA FORATA CON PERNO 136/1702 REX
002	00006515	SPINTORE
002	00006519	Dado M10 ribassato
002	00006523	RID. AVANZ. R=1:60 x CURVA MOTORIZ.
002	00006630	ASS. RULLO
002	00006941	Ass. catino curva motorizzata
002	00006942	Assieme guidacatena
002	00009170	Flangia bloccaggio rinvio
002	00009173	Bandella guidacesto
002	00009177	Asta di sostegno guidacatena
002	00009181	Assieme telaio disostegno
002	00009182	Assieme mensola di scorrim. Cesti
002	00009183	Alberino per ruota di rinvio
002	00009184	RUOTA MOTRICE PER CATENA COMPLANARE
002	00009185	RUOTA FOLLE RINVIO CATENA COMPLANAR
002	00009186	Supporto per flangia passaparete
002	00009187	Flangia passaparete
002	00009188	Supporto a flangia (di testa)
002	00009189	SUPPORTO FLANGIA CUSCINETTO RIGIDO
002	00009190	Distanziale
002	00009191	DISTANZIALE INOX CURVA MOTORIZZATA
002	00009192	Ass. tappo flangiato
002	00009196	ALBERO TRASMISSIONE TRASCIN.CATENA
002	00009197	Fianco di chiusura
002	00009199	Coperchio sagomato
003	00000359	TERMOSTATO DA 0 A 90o PER LAV.
003	00005369	coperchio asciugatura
003	00005368	PARASPRUZZI ASPIRAZIONE ASCIUGATURA SERIE TR
003	00005370	ASS. DIFFUSORE SERIE TR 2000/2500/3000/3500/4000
003	00005371	assieme superiore per asciugatura
003	00005616	RESISTENZA 230V 2300W IN ARIA
003	00005694	VENTILATORE ASCIUGATURA SERIE TR
003	00009912	Coperchio superiore
003	00009919	Assieme vano asciugatura ad angolo
003	00009920	ASS. CARTER ASCIUGATURA SU CURVA MOTORIZZATA
004	00008664	COPERCHIO SUPERIORE CARTER ASCIUGATURA SERIE TR
004	00005585	assieme superiore asciugatura serie traino
004	00000359	TERMOSTATO DA 0 A 90o PER LAV.
004	00005616	RESISTENZA 230V 2300W IN ARIA
004	00005369	coperchio asciugatura
004	00005371	assieme superiore per asciugatura
004	00005694	VENTILATORE ASCIUGATURA SERIE TR
004	00005368	PARASPRUZZI ASPIRAZIONE ASCIUGATURA SERIE TR
004	00005370	ASS. DIFFUSORE SERIE TR 2000/2500/3000/3500/4000
004	00005584	ASS. ASCIUGATURA INFERIORE SERIE TR
004	00003455	VENTILATORE ASCIUGATURA TR 1200
005	00005583	ASS. PARASPRUZZI DX/SX TRAINO
005	00008901	ASS. GUIDACESTO TIPO 'J'
006	00000134	PIEDINO REGOLABILE LAVAB. - LAVAST.
006	00003380	MOTORID. AVANZ. R=1:140 CURVA MOT.
006	00003381	
006	00006506	CUSCINETTO 6004-2RS1
006	00006507	CUSCINETTO 1202
006	00006508	Guarnizione OR 2175
006	00006509	OR 2262
006	00006510	PARAOLIO TC20X40X7
006	00006511	LINGUETTA A 6x6x70 INOX A2 UNI 6604

Seite	Kreditor Artikel Nr.	IT
006	00006512	LINGUETTA A 6x6x45 UNI 6604-69 INOX
006	00006513	CATENA BIPLANARE
006	00006514	MAGLIA FORATA CON PERNO 136/1702 REX
006	00006519	Dado M10 ribassato
006	00006630	ASS. RULLO
006	00006941	Ass. catino curva motorizzata
006	00006942	Assieme guidacatena
006	00009170	Flangia bloccaggio rinvio
006	00009173	Bandella guidacesto
006	00009177	Asta di sostegno guidacatena
006	00009181	Assieme telaio disostegno
006	00009182	Assieme mensola di scorrim. Cesti
006	00009183	Alberino per ruota di rinvio
006	00009184	RUOTA MOTRICE PER CATENA COMPLANARE
006	00009185	RUOTA FOLLE RINVIO CATENA COMPLANAR
006	00009186	Supporto per flangia passaparete
006	00009187	Flangia passaparete
006	00009188	Supporto a flangia (di testa)
006	00009189	SUPPORTO FLANGIA CUSCINETTO RIGIDO
006	00009190	Distanziale
006	00009191	DISTANZIALE INOX CURVA MOTORIZZATA
006	00009192	Ass. tappo flangiato
006	00009196	ALBERO TRASMISSIONE TRASCIN.CATENA
006	00009197	Fianco di chiusura
006	00009199	Coperchio sagomato
006	00009944	Spintore ridotto
007	00005577	ASTA SOSTEGNO TENDINA CORTO
007	00009649	KIT MOLLA DI BILANC. PORTE BBSR 21
007	00005770	TENDINA DI ESTREMITA' SERIE TR
007	00005415	PROFILO GUIDAPORTA DX
007	00000650	COPERCHIO TRAMOGGIA EMA/80 DIS.139
007	00005771	TENDINA INTERNA SERIE TR
007	00005811	Guarnizione tubolare
007	00010095	ASS. PORTA TR 1200
007	00005679	UNITA' MAGNETICA RETTANGOLARE
007	00002329	TUBO EPDM NERO mm5x10
007	00005685	MICROINT. MAGN. DI PROSS.TA' NC
007	00010127	
007	00008553	STAFFA DI FISSAGGIO MICROINTERUTTORI SERIE TR
007	00005027	PILETTA COD.32 ALESATA SERIE LP
007	00000204	GUARNIZIONE GOMMA 59x45x2.5mm
007	00000203	DADO PILETTA NYLON
007	00000359	TERMOSTATO DA 0 A 90o PER LAV.
007	00008598	SUPP. TERMOSTATI SERIE TR
007	00005533	ASS. FILTRO C/MANIGLIA
007	00005217	PIEDINO LIVEL. CON BASE TONDA d.56.5 - SERIE TR
007	00006690	ASS. FILTRO VASCA LP 55-65/80 - LP 65-65
007	00009871	ASS. FILTRO POMPA SERIE TR
007	00002933	TUBETTO TENUTA GABBIA D'ARIA
007	00002927	RACCORDO ANTICONDENSA
007	00002934	OR 4081
007	00002797	RACCORDO AD ANGOLO
007	00004523	GHIERA M12X1 LAVAPENTOLE DIS.1584
007	00004525	TUBETTO DI CARICO LAVAPENTOLE
007	00005594	PRESSOSTATO LIVELLO 260/90
008	00010079	Pannello superiore
008	00010080	Pannello superiore condensavapori
008	00010069	Pannello posteriore
008	00010070	PANN. LATERALE INFERIORE TR 1200
008	00010081	Profilo di chiusura pannelli front.
008	00010076	Pannello frontale Sx
008	00010077	PANN. FRONTALE DX TR 1200
008	00010110	Ass. pannello elettrico front. Sx
008	00010111	Ass. pannello elettrico front. Dx
009	00003433	PULSANTE CM STOP BIPOLARE NC
009	00003434	GEMMA BLU TRASPARENTE SERIE LP/TR 1200
009	00003435	SUPPORTO TONDO D.25 NERO
009	00003436	TASTO GOFFRATO NERO SERIGRAFATO ON/OFF
009	00003437	TASTO GOFFRATO START VERDE

Seite	Kreditor Artikel Nr.	IT
009	00003438	TASTO GOFFRATO STOP ROSSO
009	00003445	Manometro attacco post ¼" div 1÷4 bar
009	00003463	TERMOMETRO DIGITALE V230M
009	00004045	STRUTT. GUIDA ING. CM UNIPOLARE
009	00004046	SUPPORTO D.16 NERO
009	00004049	GEMMA LUMINOSA NEUTRA
009	00004322	PULSANTE CM - NA
009	00004323	INTERRUTTORE CM - NA BIP.
009	00004456	CONTATTO NC (ROSSO)
009	00005485	PULSANTE EMERG. DIA 40 SPORG. 32
009	00005491	LAMPADA 24V ROLD (150035)
009	00005492	GEMMA ROSSA ROLD (11.1330)
009	00006640	Dado M8 inox flang. dentellato
009	00010078	Pannello com. TR 1200
010	00005477	PORTAFUSIBILE 3 POLI SP 38
010	00003451	TRASFORMATORE 100VA 400/24
010	00003450	CONTROLLORE PLC MILLENIUM 3 XD26M3
010	00001608	TELERUTTORE 24V 50/60Hz
010	00003429	RELE' TERMICO PROT. MOT. 11RF9 075
010	00003430	RELE' TERMICO PROT. MOT. 11RF9 2V3
010	00003439	RELE' TERMICO PROT. MOT. 11RF9 33
010	00005762	fermo per barra DIN
010	00003431	Contattore 11BF16
010	00005755	MORSETTO DI TERRA - SEZIONE 50 mmq
010	00005759	morsetto terra 50mm2
010	00005754	MORSETTO DI FASE - SEZIONE 6 mmq
010	00003432	PORTAFUSIBILI A MORS. WK10/SI5x20/U
010	00005761	MORSETTO SOVRAPPOSTO 4 mmq
011	00000268	DADO M8 INOX A2 DIN 934
011	00005500	VITE M8x40 INOX A2 DIN 912 TCEI
011	00002263	RONDELLA M5 INOX DIN 127
011	00002529	VITE M5x16 INOX A2 DIN 933 TE
011	00003270	MOTORE KW 0.09 POLI 8 230/400V 50Hz
011	00003416	flangia motoriduttore
011	00003453	RID. AVANZ. R=1.80 Limit. x TRAINO
011	00003454	OR 2237
011	00005071	RONDELLA M10 INOX A2 DIN 125
011	00005206	OR 4325
011	00005249	SUPPORTO MOTORIDUTTORE SERIE TR
011	00005254	RULLO SCORR.TO TELAIO MOBILE TR
011	00005255	DISTANZIALE PER SALTARELLO SERIE TR
011	00005259	DISCO ANTIFILAMENTO SERIE TR
011	00005262	DISTANZIALE PER RULLINO SCORR.TELAI
011	00005263	DISTANZIALE PER RULLO ECCENTRICO
011	00005264	ZAVORRA ECONOMIZZATORE SERIE TR
011	00005265	TAPPO PORTACALAMITA SERIE TR
011	00005270	ASS. ECONOMIZZATORE CORTO ESX SERIE TR
011	00005514	ASS. ECONOMIZZATORE CORTO EDX SERIE TR
011	00005568	CUSCINETTO 6005/2RS 25x47x12 INOX
011	00005678	UNITA'MAGNETICA PER ECONOMIZZATORE
011	00005711	GUARNIZIONE DOPPIO LABBRO 28x50x10
011	00005724	ROTELLA PER ECCENTRICO TRAINO
011	00002264	ROSETTA d.8.4x14.4 INOX GROWER M8
011	00006291	OR 3206
011	00006511	LINGUETTA A 6x6x70 INOX A2 UNI 6604
011	00007594	RONDELLA INOX 5.3x15 SP1.2mm
011	00008732	TRAVERSO MOVIMENTO TELAIO SERIE TR
011	00008735	TRAVERSO DI COLLEGAMENTO SERIE TR
011	00008768	SALTARELLO TRASCINAMENTO CESTI SX SERIE TR
011	00008769	SALTARELLO TRASCINAMENTO CESTI DX SERIE TR
011	00008888	RONDELLA D.E.22x8x15/10
011	00010093	ASS. GRUPPO ECCENTRICO TR 1200/1650
011	00010096	Ass. guidacesto ant. Sx
011	00010097	Ass. guidacesto post. Sx
011	00010098	Ass. guidacesto ant. Dx
011	00010099	Ass. guidacesto post. Dx
011	00010100	Ass. alloggiam. saltarelli Sx
011	00010101	Ass. alloggiam. saltarelli Dx
011	00010120	PROLUNGA PER ECONOMIZZATORE TR 1200

Seite	Kreditor Artikel Nr.	IT
011	00010122	ASS. ECONOMIZZATORE PICCOLO ESX TR 1200
011	00010123	Ass. economizzatore EDx piccolo
011	00000558	RONDELLA M6 INOX A2 DIN 125
011	00000561	RONDELLA M6 INOX DIN 127
011	00000496	VITE M6x20 INOX TE
011	00003289	DADO M8 INOX A2 DIN 439
012	00000057	OR PER FLANGIA
012	00001871	FLANGIA FIX RESISTENZE BOILER
012	00003405	RESISTENZA 230V 12000W - C/FLANGIA BOILER 7 FORI
012	00003406	RESISTENZA 230V 14000W - C/FLANGIA BOILER 7 FORI
012	00003427	POMPA 1.2Hp 230/400V3N - TR 1200 ESX
012	00003428	POMPA 1.2Hp 230/400V3N - TR 1200 EDX
012	00003445	Manometro attacco post ¼" div 1÷4 bar
012	00003446	ELETTRIVALVOLA IN BRONZO 24V
012	00004527	DISTANZIALE FLANGIA LAPENTOLE
012	00004680	DISTANZIALE FLANGIA BOILER DIS.1655
012	00005009	TUBO CARICO MM1500 C/CURVA D.INT 12 RACCORDI 3/4"
012	00005248	ASS. BOILER 9L MANDATA PER TR
012	00005390	PROLUNGA FILETTATA
012	00005609	PRESSOSTATO INGRESSO ALIM. ACQUA
012	00005673	FILTRO ENTRATA ACQUA SERIE TR
012	00005685	MICROINT. MAGN. DI PROSS.TA' NC
012	00005706	DADO 3/4' GAS ZINCATO
012	00005714	PORTAGOMMA 1/2' Mx13 SCAMB. COND
012	00005717	RIDUZIONE 1/2'M 1/4'F OTTONE
012	00005718	NIPPLO 3/4' INOX
012	00005719	NIPPLO 1/2' INOX
012	00005722	TEE 1/2' FFF OTTONE
012	00005727	MANICOTTO ASPIRAZIONE LP 125-80 (MODIFICATO)
012	00006843	TEE 3/4' FFF OTTONE GIALLO
012	00008878	GOMITO 3/4' MF OTTONE
012	00010127	
012	00005027	PILETTA COD.32 ALESATA SERIE LP
012	00000204	GUARNIZIONE GOMMA 59x45x2.5mm
012	00000203	DADO PILETTA NYLON
013	00000123	OR 115
013	00000144	SFERA 5/8' PTFE
013	00000486	COPERCHIO VALVOLA ANTIRIFLUSSO
013	00002797	RACCORDO AD ANGOLO
013	00002802	CORPO VALVOLA ANTIRIFLUSSO DIS.1251
013	00002803	GHIERA VALVOLA ANTIRIFLUSSO
013	00003086	GUARNIZIONE GOMMA d27xd40x1.5mm
013	00004523	GHIERA M12X1 LAVAPENTOLE DIS.1584
013	00004525	TUBETTO DI CARICO LAVAPENTOLE
013	00005671	FLESSIBILE INOX 1/2' MF/FG x ACQUA
013	00005728	TEE 1/2' FFF INOX
013	00005729	GOMITO 1/2' MF INOX
013	00005802	tubo gomma 17x12x750
013	00006691	TUBO RADIOR MM50X60 SPEZZONE L=0.250MT
013	00010094	Ass. rampa lavaggio
014	00003427	POMPA 1.2Hp 230/400V3N - TR 1200 ESX
014	00003428	POMPA 1.2Hp 230/400V3N - TR 1200 EDX
014	00004698	OR 4150
014	00005727	MANICOTTO ASPIRAZIONE LP 125-80 (MODIFICATO)
014	00006691	TUBO RADIOR MM50X60 SPEZZONE L=0.250MT
014	00008689	TUBO LAVAGGIO SERIE TRAINO - FINITO
014	00008691	TAPPO TUBO LAVAGGIO SERIE TR - LAVATO
014	00010094	Ass. rampa lavaggio
014	00010107	Ass. distrib. Inf. 2 vie
015	00000057	OR PER FLANGIA
015	00001871	FLANGIA FIX RESISTENZE BOILER
015	00003427	POMPA 1.2Hp 230/400V3N - TR 1200 ESX
015	00003428	POMPA 1.2Hp 230/400V3N - TR 1200 EDX
015	00003445	Manometro attacco post ¼" div 1÷4 bar
015	00003446	ELETTRIVALVOLA IN BRONZO 24V
015	00003447	Riduttore di press. ¾" FF
015	00004527	DISTANZIALE FLANGIA LAPENTOLE
015	00004680	DISTANZIALE FLANGIA BOILER DIS.1655
015	00005009	TUBO CARICO MM1500 C/CURVA D.INT 12 RACCORDI 3/4"

Seite	Kreditor Artikel Nr.	IT
015	00005390	PROLUNGA FILETTATA
015	00005609	PRESSOSTATO INGRESSO ALIM. ACQUA
015	00005615	resistenza 12 kW 230V serie traino
015	00005673	FILTRO ENTRATA ACQUA SERIE TR
015	00005681	RESISTENZA 230V 9000W
015	00005685	MICROINT. MAGN. DI PROSS.TA' NC
015	00005706	DADO 3/4' GAS ZINCATO
015	00005714	PORTAGOMMA 1/2' Mx13 SCAMB. COND
015	00005717	RIDUZIONE 1/2'M 1/4'F OTTONE
015	00005719	NIPPLO 1/2' INOX
015	00005722	TEE 1/2' FFF OTTONE
015	00005727	MANICOTTO ASPIRAZIONE LP 125-80 (MODIFICATO)
015	00005861	
015	00008878	GOMITO 3/4' MF OTTONE
015	00010102	ASS. BOILER MANDATA 7.5LT TR 1200
015	00010127	
015	00005027	PILETTA COD.32 ALESATA SERIE LP
015	00000204	GUARNIZIONE GOMMA 59x45x2.5mm
015	00000203	DADO PILETTA NYLON
016	00005232	TUBO RISC. INF. A 4 FORI SERIE TR
016	00005277	TAPPO PER TUBO RISCACQUO SERIE TR
016	00005278	ATTACCO RAMPA RISCACQUO SERIE TR
016	00005307	TUBO RISC. SUP. A 3 FORI SERIE TR
016	00005308	UGELLO RISCACQUO INOX
016	00005510	GUARNIZIONE A LABBRO DI 062 NBR 70
016	00005671	FLESSIBILE INOX 1/2' MF/FG x ACQUA
016	00005705	DADO 1/2' GAS ZINCATO
016	00005728	TEE 1/2' FFF INOX
016	00005729	GOMITO 1/2' MF INOX
016	00006863	Guarnizione in ptfe
017	00005821	PIEDINO LEVEL. 1'+ INS. FIL. NERO
017	00008768	SALTARELLO TRASCINAMENTO CESTI SX SERIE TR
017	00008769	SALTARELLO TRASCINAMENTO CESTI DX SERIE TR
017	00009138	Ass. posizionatore
017	00009141	Ass. gamba
017	00009142	Ass. telaio avanzatore
017	00009145	Guida telaio avanzatore
017	00009146	Boccola di scorrimento
017	00009151	Assieme vassoio
017	00009152	Staffa saltarello
017	00010151	ASS. TELAI AVANZATORE
018	00005700	MOTORE KW 0.12 POLI 6 230/400 50 Hz
018	00006506	CUSCINETTO 6004-2RS1
018	00006507	CUSCINETTO 1202
018	00006508	Guarnizione OR 2175
018	00006509	OR 2262
018	00006510	PARAOLIO TC20X40X7
018	00006511	LINGUETTA A 6x6x70 INOX A2 UNI 6604
018	00006512	LINGUETTA A 6x6x45 UNI 6604-69 INOX
018	00006513	CATENA BIPLANARE
018	00006514	MAGLIA FORATA CON PERNO 136/1702 REX
018	00006519	Dado M10 ribassato
018	00006630	ASS. RULLO
018	00006941	Ass. catino curva motorizzata
018	00006942	Assieme guidacatena
018	00009170	Flangia bloccaggio rinvio
018	00009173	Bandella guidacesto
018	00009177	Asta di sostegno guidacatena
018	00009181	Assieme telaio disostegno
018	00009182	Assieme mensola di scorrim. Cesti
018	00009183	Alberino per ruota di rinvio
018	00009184	RUOTA MOTRICE PER CATENA COMPLANARE
018	00009185	RUOTA FOLLE RINVIO CATENA COMPLANAR
018	00009186	Supporto per flangia passaparete
018	00009187	Flangia passaparete
018	00009188	Supporto a flangia (di testa)
018	00009189	SUPPORTO FLANGIA CUSCINETTO RIGIDO
018	00009190	Distanziale
018	00009191	DISTANZIALE INOX CURVA MOTORIZZATA

Seite	Kreditor Artikel Nr.	IT
018	00009192	Ass. tappo flangiato
018	00009196	ALBERO TRASMISSIONE TRASCIN.CATENA
018	00009197	Fianco di chiusura
018	00009199	Coperchio sagomato
018	00009944	Spintore ridotto
019	00006515	SPINTORE
019	00006514	MAGLIA FORATA CON PERNO 136/1702 REX
019	00006513	CATENA BIPLANARE
019	00006519	Dado M10 ribassato
019	00006942	Assieme guidacatena
019	00009190	Distanziale
019	00009170	Flangia bloccaggio rinvio
019	00000134	PIEDINO REGOLABILE LAVAB. - LAVAST.
019	00009183	Alberino per ruota di rinvio
019	00009185	RUOTA FOLLE RINVIO CATENA COMPLANAR