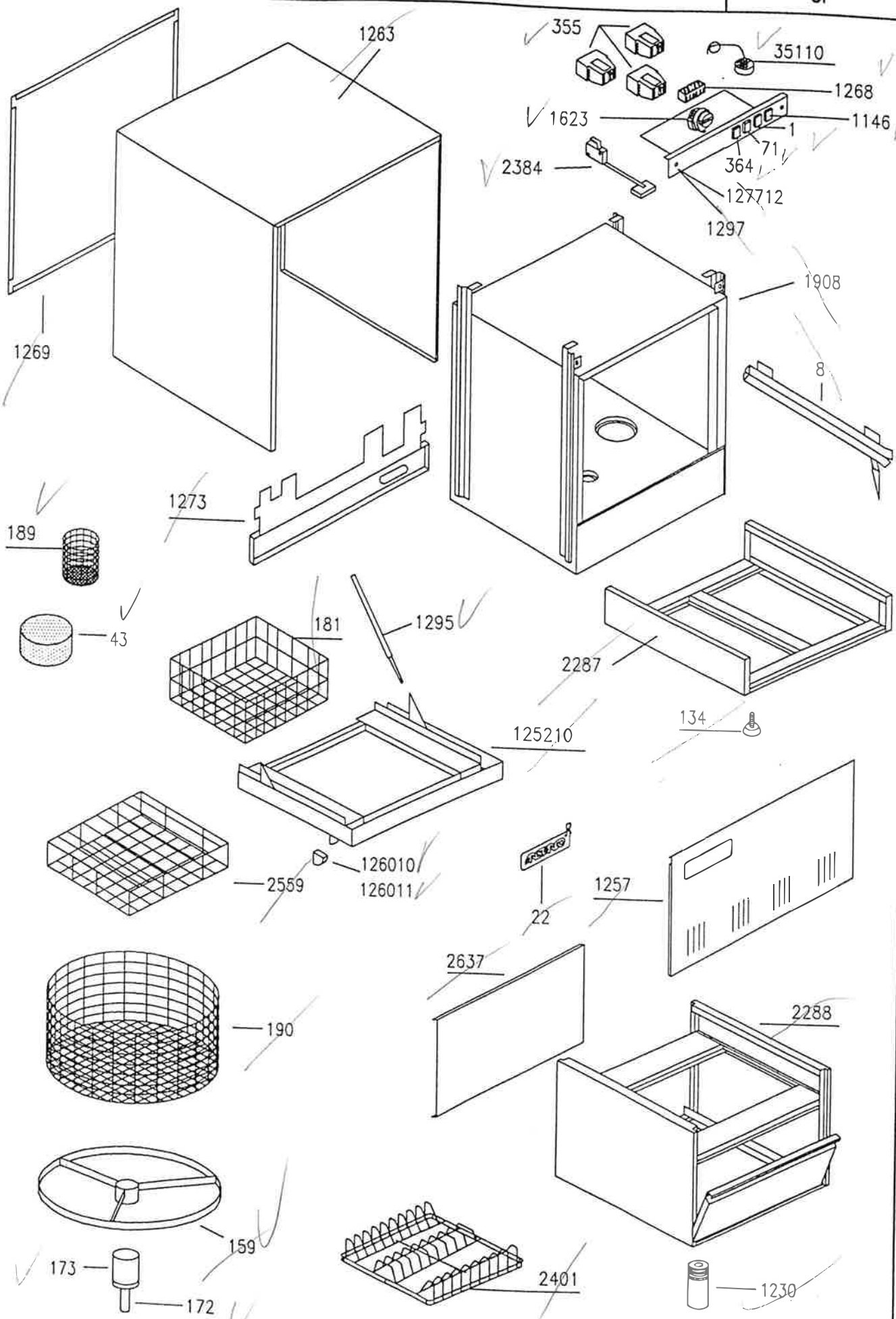


LAVASTOVIGLIE GL 500-GL 700 CF-CR (SOLO RICAMBI)

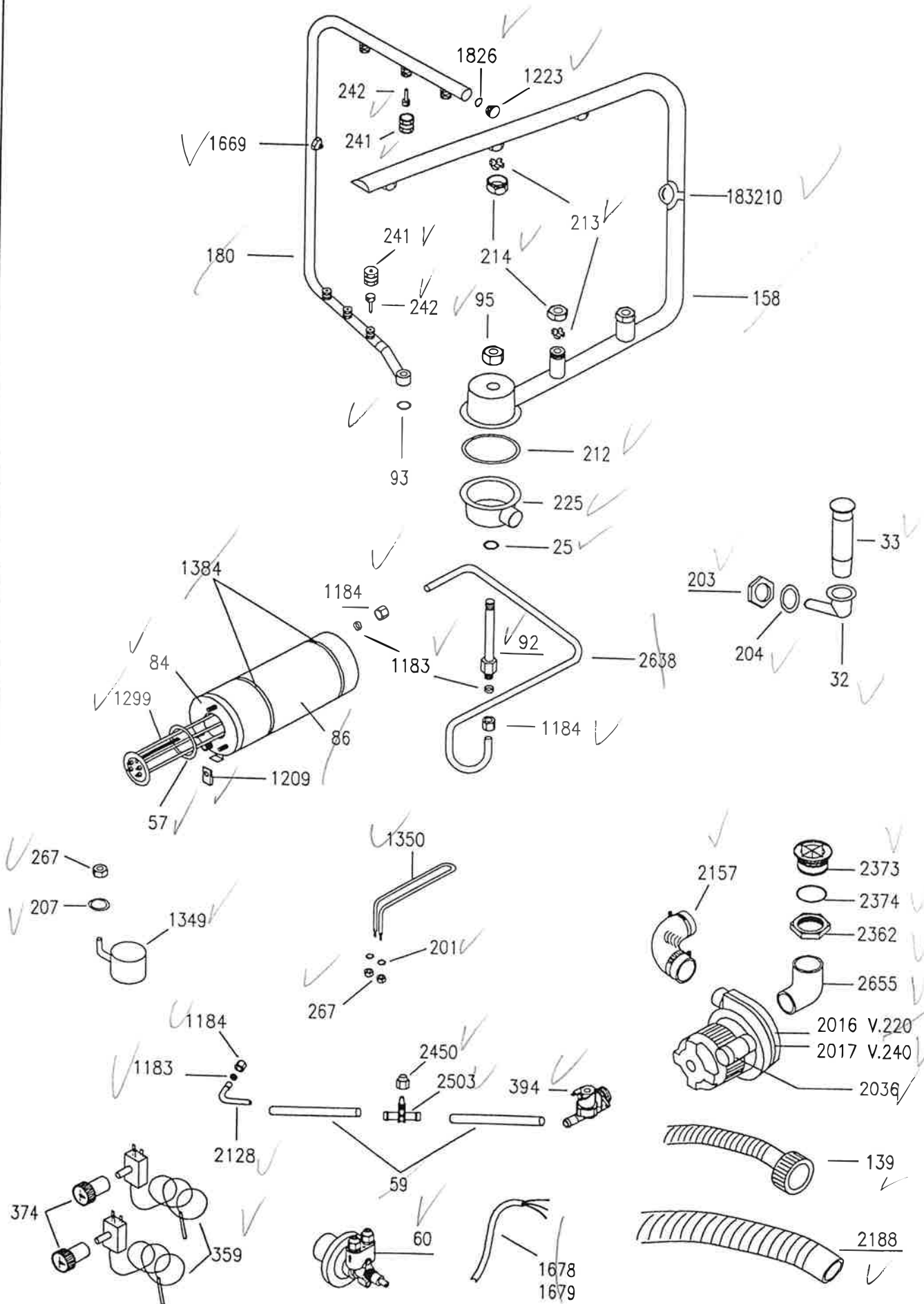
TAVOLA  
CI



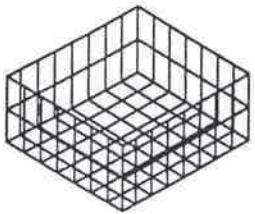

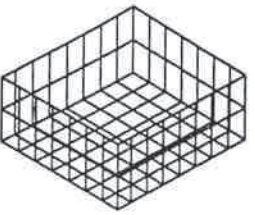
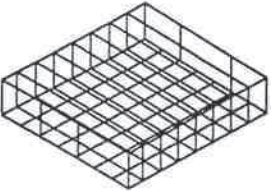


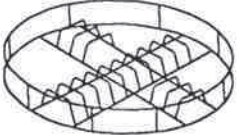
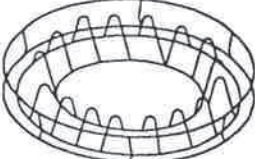


LAVASTOVIGLIE GL 500 CR-GL 700 CR (SOLO RICAMBI)

TAVOLA  
CQ

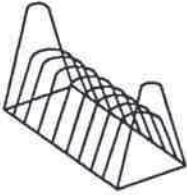
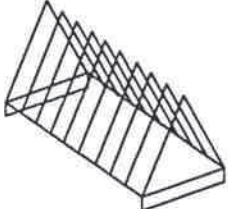
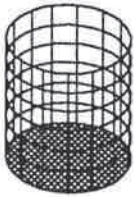
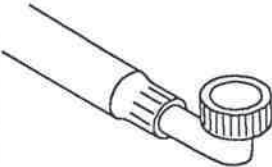
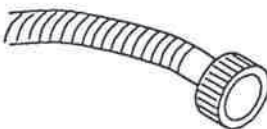
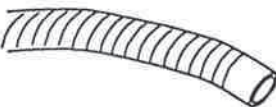
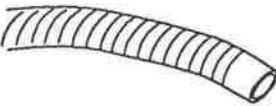





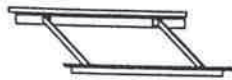
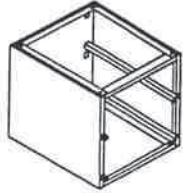
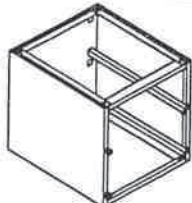
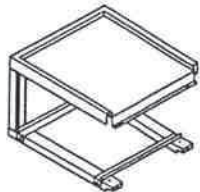

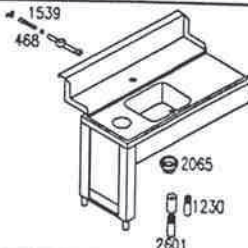



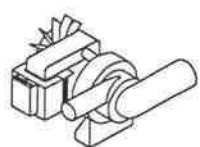
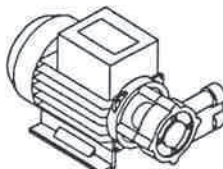
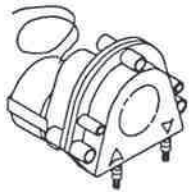



CESTI PER LAVABICCHIERI E LAVAPIATTI			TAVOLA DZ
CODICE	DESCRIZIONE	CESTO	MODELLO APPARECCHIO
365	CESTO QUADRO CON ANGOLARI 450x450x250 mm		SELF 4.32
376	CESTO QUADRO CON ANGOLARI FONDO INCLINATO A 4 DIVISORI 450x450x175 mm		SELF 4.32
181	CESTO QUADRO CON ANGOLARI 500x500x150 mm		GL 500 CF - GL 700 CF GL 5.34 - GL 7.38 GL 1040 - GL 1240
2559	CESTO QUADRO A 3 PIANI 8 DIVISORI 500x500x100 mm		GL 500 CF - GL 5.34
18110	CESTO QUADRO CON ANGOLARI FONDO INCLINATO A 5 DIVISORI 500x500x100 mm		GL 500 CF - GL 700 CF GL 5.34 - GL 7.38 GL 1040 - GL 1240
190	CESTO TONDO Ø490x170 mm		GL 500 CR - GL 700 CR
194	CESTO TONDO A CROCE 16 PIATTI Ø490x100 mm		GL 500 CR - GL 700 CR
19411	CESTO RADIALE 16 PIATTI Ø490x125 mm		GL 500 CR - GL 700 CR

## ACCESSORI IN DOTAZIONE

TAVOLA  
DI

CODICE	DESCRIZIONE	CESTO	MODELLO APPARECCHIO
186	INSERTO PORTAPIATTINI A 12 POSTI		COMPACT 20 - MASTER 21 MINIBAR - GEMINI PROGRAM 25 - PROJECT 28 ITALJET - IDROJET SNACK
187	INSERTO PORTAPIATTINI A 15 POSTI		SELF 2 - SELF 4.32 GL 5.34 - GL 7.38
189	INSERTO PORTAPOSATE		IN TUTTI I MODELLI
139	CANNA DI CARICO CON CURVA 1500 mm		COMPACT 20 - MASTER 21 MINIBAR - GEMINI PROGRAM 25 - PROJECT 28 SELF 2 - SELF 4.32 GL 1040 - GL 1240
253	CANNA DI CARICO SENZA CURVA 1500 mm		SELF 4.32 GL 5.34 - GL 7.38
638	CANNA DI SCARICO ø18x2000 mm		COMPACT 20 - MASTER 21 MINIBAR - GEMINI PROGRAM 25 - ITALJET IDROJET - SNACK
2188	CANNA DI SCARICO ø28x2000 mm		PROJECT 28 SELF 2 - SELF 4.32 GL 500 - GL 700 GL 5.34 - GL 7.38 GL 1040 - GL 1240

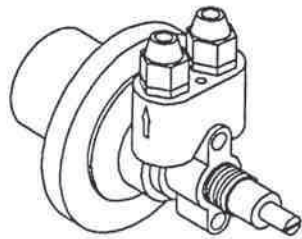
## OPTIONAL

INSERTO INOX PORTACESTI		CODICE	INSERTO INOX PORTACESTI		CODICE
	COMPACT 20 MASTER 21 MINIBAR-GEMINI	595190 595190 595290		PROGRAM 25 PROJECT 28 SELF 4.32	595290 595390 595490
BASAMENTO PORTACESTI		CODICE	BASAMENTO PORTACESTI		CODICE
	COMPACT 20 MASTER 21 MINIBAR GEMINI	591990 592090 592690 592690		PROGRAM 25 PROJECT 28 SELF 4.32 GL 5.34	592990 592790 592490 592390
PIANO DI SGOMBERO PER GL 1040-1240		CODICE	LAVELLO PER GL 5.34 DX-SX (CON RUBINETTO E PORTA)		CODICE
	L = 700 mm P = 566 mm H = 450 mm	590990		L = 1200 mm P = 700 mm H = 850 mm	DX 590790 SX 590890
TAVOLO PRELAVAGGIO DX-SX DA 1500 mm PER GL 1040-1240		CODICE	TAVOLO PRELAVAGGIO DX-SX DA 1200 mm PER GL 1040-1240		CODICE
	DX SX	590390 590490		DX SX	590590 590690
	GOMMA ANTIURTO PIEDE BANCALE PVC PIEDE BANCALE INOX PARTICOLARE FISSAG. DOCCIONE DADO DOCCIONE PRELAVAGGIO	2065 1230 2601 1539 468		PIEDE BANCALE PVC PIEDE BANCALE INOX PARTICOLARE FISSAG. DOCCIONE DADO DOCCIONE PRELAVAGGIO	1230 2601 1539 468
DOCCIONE COMPLETO		CODICE	PATTUMIERA CON RUOTE		CODICE
		594290			594190
POMPA DI SCARICO		CODICE	POMPA SUPPLEMENTARE		CODICE
		379			380
DOSATORE DETERSIVO		CODICE	DEPURATORE		CODICE
		1206		8 Lt. 12 Lt. 16 Lt. 20 Lt.	596190 596290 596390 596490
INSERTO PORTACALICI		CODICE	INSERTO PORTABICCHIERI INCLINATO		CODICE
		2144			2252













DOSATORE BRILLANTANTE

TAVOLA  
DB

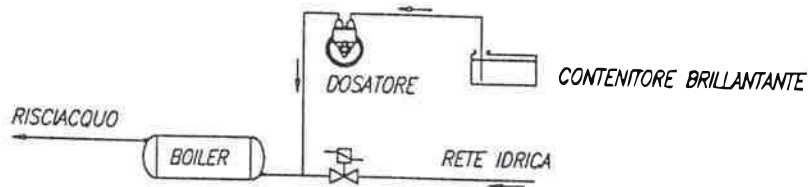
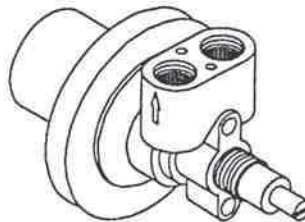
**DOSATRON**



60

- |      |   |   |   |   |      |
|------|---|---|---|---|------|
| 2450 | — |  |  | — | 2450 |
| 2453 | — |  |  | — | 2453 |
| 1136 | — |  |  | — | 1136 |
| 2245 | — |  |   |   |      |
| 2217 | — |  |  | — | 634  |
| 2504 | — |  |   |   |      |
| 2446 | — |  |  | — | 2560 |

- |      |                       |
|------|-----------------------|
| 1136 | OR 3056               |
| 2217 | SFERA 3/8 INOX        |
| 2245 | MOLLA CONICA INOX     |
| 2446 | OR 2025               |
| 2450 | SERRATUBO             |
| 2453 | TAPPO VALVOLA         |
| 2504 | DISTANZIATORE         |
| 634  | VALVOLA A LABBRO      |
| 2560 | SEDE VALVOLA A LABBRO |



SCHEMA DI COLLEGAMENTO

DOSATORE BRILLANTANTE "DOSATRON"

CARATTERISTICHE TECNICHE

**FUNZIONAMENTO:** utilizza la pressione di risciacquo della macchina.

**COLLEGAMENTO IDRICO:** utilizzare la cannucia installata nella macchina per collegare il dosatore lato "freccia uscita" all'impianto di risciacquo della lavastoviglie nel tratto compreso fra l'elettrovalvola e il boiler. Con la cannucia in dotazione collegare il dosatore lato "freccia entrata" al contenitore di brillantante.

**FISSAGGIO MECCANICO:** utilizzare il dado in dotazione. N.B. il dosatore puo' avere qualsiasi orientamento di montaggio.

**INNESCO:** procedere nel seguente modo: svitare la vite di regolazione fino all'arresto, quindi spingerla all'interno piu' volte affinche' il brillantante aspirato riempi entrambe le cannuce.

**REGOLAZIONE:** ad ogni risciacquo inietta una quantita' di brillantante regolabile da 0 a 4 cm<sup>3</sup>, equivalente ad una lunghezza aspirata della cannucia da 0 a 30 cm. La portata nulla si ha avvitando completamente la vite di regolazione (senso orario), mentre la portata massima si ottiene con la vite svitata di circa 13 giri (senso antiorario). Per ogni giro della vite la dose varia di 2cm aspirati in cannucia (0.3 cm<sup>3</sup>/giro).



Seite	Kreditor Artikel Nr.	IT
001	00000001	DEVIATORE 16 AMPERE
001	00000008	SLITTA INOX CASSONE GL/500
001	00000022	MARCHIO 'ARISTARCO'
001	00000043	FILTRO INOX X LAVASTOVIGLIE
001	00000071	LAMPADA SPIA 230V
001	00000134	PIEDINO REGOLABILE LAVAB. - LAVAST.
001	00000139	TUBO CARICO MM1500 C/CURVA
001	00000159	VOLANTINO ACC.INOX GL/500-CR
001	00000172	ALBERINO INOX GL/500-CR
001	00000173	ASTUCCIO ALBERINO OTT. GL/500
001	00000181	CESTO MM500X500X110 C/ANG.
001	00000190	CESTO RETE D. MM490X170H
001	00000355	TELERUTTORE 230V 50-60Hz 20A AC1
001	00000364	INTERRUTTORE LUMINOSO 230V
001	00001146	PULSANTE ALENTE GIALLA 230V
001	00001257	PANN. SOTTOPORTA GL/500-700
001	00001263	CAMICIA INOX SATINATA
001	00001268	MORSETTIERA WEIDMULLER 6 POLI
001	00001269	PANN. POST. GL/500-700
001	00001273	PANN. INF. GL/500
001	00001295	BRACCIO TELESCOPICO MM235
001	00001297	PANN. ELETT. CABLATO GL500
001	00001623	TIMER A PULSANTE 120' 230V 50Hz
001	00001908	ASS. CARROZZ. GL/500-700
001	00002287	BASAMENTO GL/500
001	00002384	MICROINT. A LEVA LUNGA
001	00002401	CESTO 18 PIATTI MM500X500X100H
001	00002559	CESTO PIATTI MM500X500X100H
001	00035110	PRESSOSTATO LIVELLO 55/30 LAVAST.
001	00125210	PORTA INOX GL/500-700 CF
001	00126010	ANGOLARE MANIGLIA SX
001	00126011	ANGOLARE MANIGLIA DX
001	00127712	PANN. COM. SERIG. GL/5.34-7.38
003	00000025	OR 128
003	00000032	PILETTA DI SCARICO
003	00000057	OR PER FLANGIA
003	00000059	TUBO GOMMA MM10X17X300
003	00000060	DOSATORE BRILLANTANTE A PRESSIONE DI RETE (60)
003	00000084	BOILER INOX SELF GL/500-700
003	00000086	FASCIA COIBENTAZIONE BOILER 5L
003	00000092	TIRANTE INOX GL/500 CR
003	00000093	OR 121
003	00000095	DADO FIX TIRANTE GL/500 CR
003	00000139	TUBO CARICO MM1500 C/CURVA
003	00000158	RAMPA LAV. S/UGELLI GL500 CR
003	00000180	RAMPA RISC. INOX S/UGELLI
003	00000201	GUARNIZIONE OR 3037
003	00000203	DADO PILETTA NYLON
003	00000204	GUARNIZIONE GOMMA 59x45x2.5mm
003	00000207	GUARNIZIONE 19x10x2mm
003	00000212	GUARNIZIONE OR 6437
003	00000213	VORTICATORE OTTONE LAVAG. SUP.
003	00000214	UGELLO OTTONE LAVAGGIO
003	00000225	CONCHIGLIA INOX GL/500-CF-CR
003	00000241	UGELLO RISC. OTT. CROMATO
003	00000242	VORTICATORE RISCIAQC.DIS.170/1
003	00000267	DADO M10 X 1 OTTONE
003	00000359	TERMOSTATO DA 0 A 90o PER LAV.
003	00000374	MANOPOLA REGOL. MACINATURA EMA/80
003	00000394	ELETTRORVALVOLA SING. 90o 230V
003	00001183	OGIVA TEFLON DA 12X3/8'
003	00001184	DADO OTT. MM12X3/8'
003	00001209	STAFFA BLOCCAGGIO FLAN. BOILER
003	00001223	TAPPO RIMOZIONE CALCARE OTTONE CROMATO
003	00001299	RESISTENZA 220V 4500W
003	00001349	ASS. GABBIA D'ARIA C/CURVA
003	00001350	RESISTENZA 230V 1500W PIEGATA
003	00001384	FASCETTA AUTOBLOC. 9X780
003	00001669	UGELLO RISCIACQUO DIS.333

Seite	Kredtor Artikel Nr.	IT
003	00001678	CAVO ALIMENTAZIONE 3G4mmqX3400mm
003	00001679	CAVO ALIMENTAZIONE 5x4x3500
003	00001826	OR 108
003	00002016	POMPA FIR 1HP 2284 230V 50Hz
003	00002017	POMPA FIR 1HP 2284 240V 50Hz
003	00002036	CONDENSATORE 16 æF CON CODOLO
003	00002128	CURVA INOX d.12mm-78g.
003	00002157	MANICOTTO POMPA PROJECT
003	00002188	TUBO SCARICO øint 28 x 2000mm
003	00002362	GHIERA RACCORDO ASPIRAZIONE
003	00002373	RACCORDO ASPIRAZIONE
003	00002374	OR 6275
003	00002450	SERRATUBO DIS.506
003	00002503	PRESA DI PRESSIONE
003	00002538	VITE M4x10 INOX A2 DIN 912 TCEI
003	00002655	MANICOTTO ASPIRAZIONE MM45/55
003	00183210	ASS. UGELLO SPINTA GL/500 CR
005	00000190	CESTO RETE D. MM490X170H
005	00000194	CESTO TONDO A CROCE 16 PIATTI Ø490x100 mm
005	00019411	CESTO 16 PIATTI D. MM490X125H
006	00000189	INSERTO NYLON X POSATE
007	00594290	DOCCIONE COMPLETO
007	00000379	POMPA DI SVUOTAMENTO 230V 50Hz
007	00001206	KIT DOSATORE DETERS. FISSO 230V 50Hz 1,5 litri/h
007	00002144	INSERTO PORTACALICI (NR.5 FLUTES)
007	00594190	PATEUMIERA CON RUOTE, ø=400mm, H=465mm, CAPIENZA=58 Lt.
007	00000380	POMPA SUPPLEMENTARE 230V 50Hz
007	00596190	DEPURATORE 8 Lt
007	00596290	DEPURATORE 12 Lt.
007	00596390	DEPURATORE 16 Lt.
007	00596490	DEPURATORE 20 Lt.
007	00002252	INSERTO BICCHIERI PROJECT/28
008	00001136	OR 3056
008	00002217	SFERA 038 INOX 420C 200G
008	00002245	MOLLA INOX CONICA
008	00002446	or 2025
008	00002450	SERRATUBO DIS.506
008	00002453	TAPPO VALVOLA DOSAT. ARISTARCO
008	00002504	DISTANZ. DOSAT. ARISTARCO DIS.546
008	00000634	VALVOLA X DOSATORE
008	00002560	SEDE VALVOLA A LABBRO PER DOS.