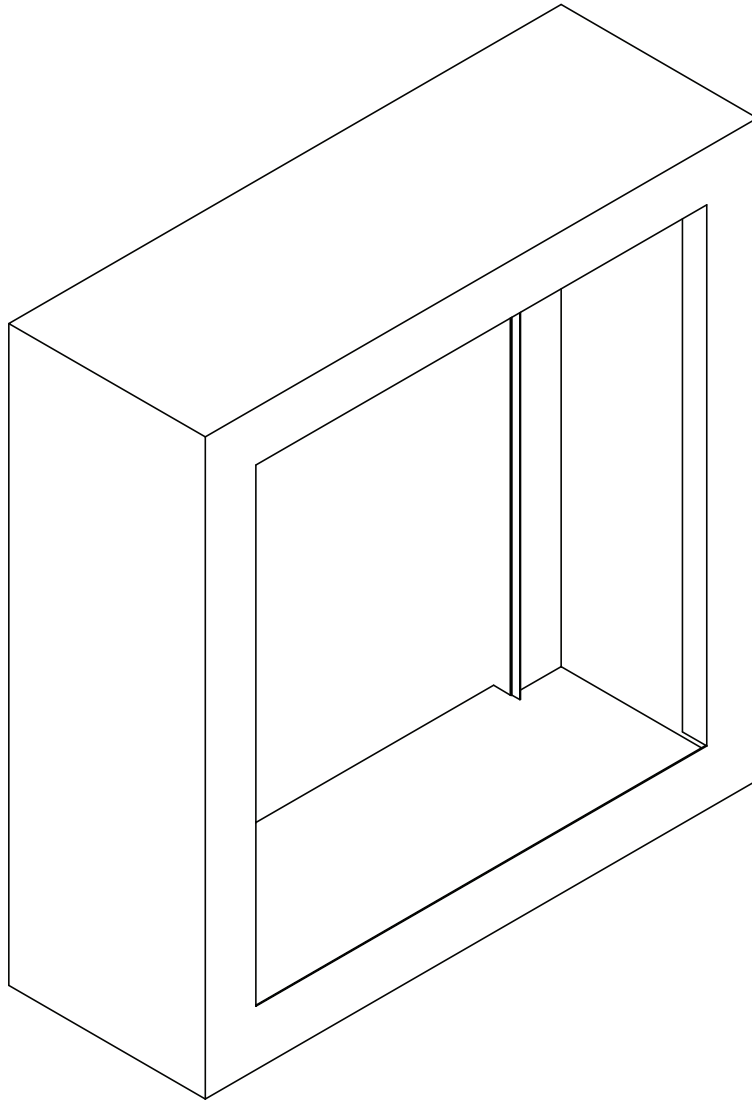
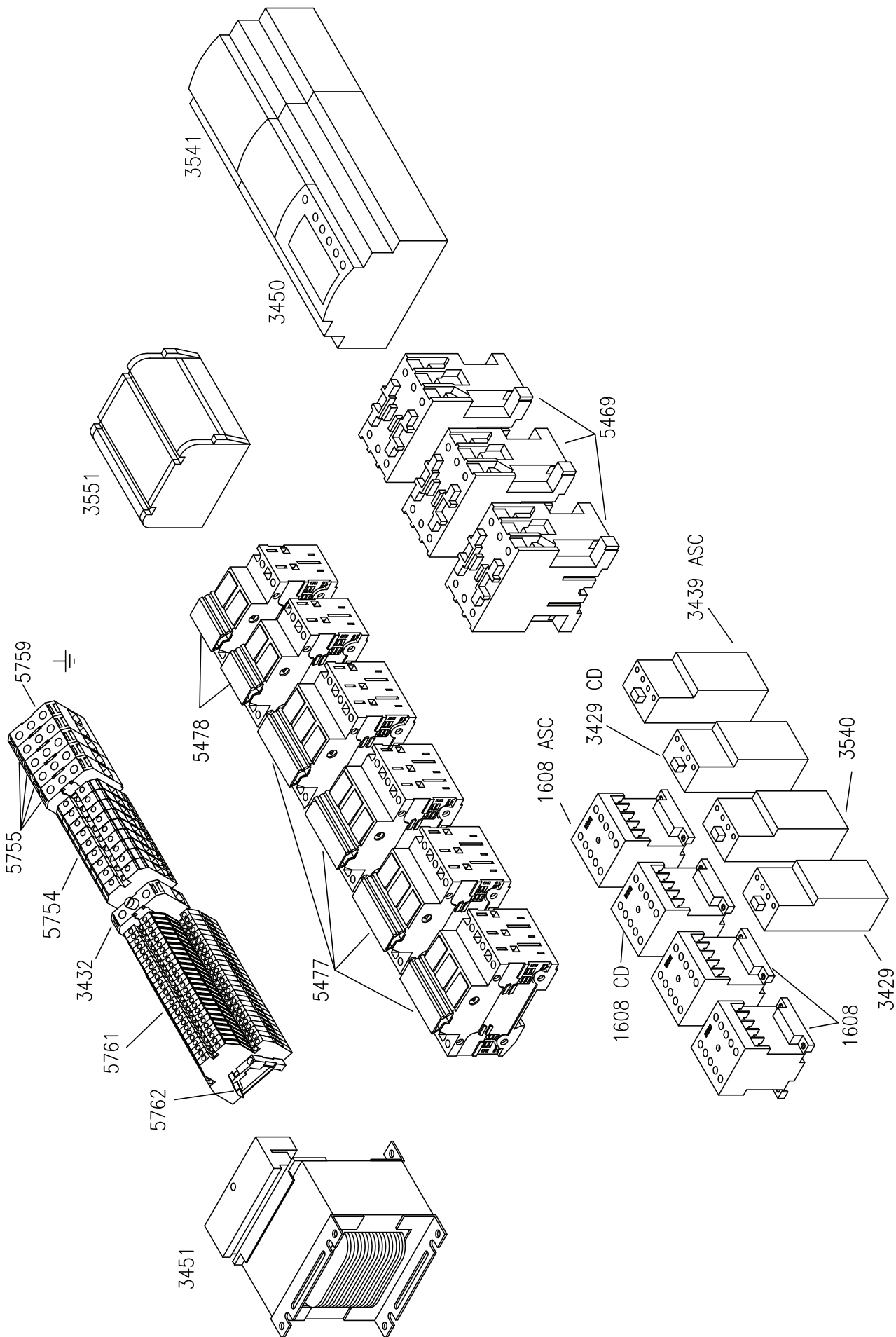
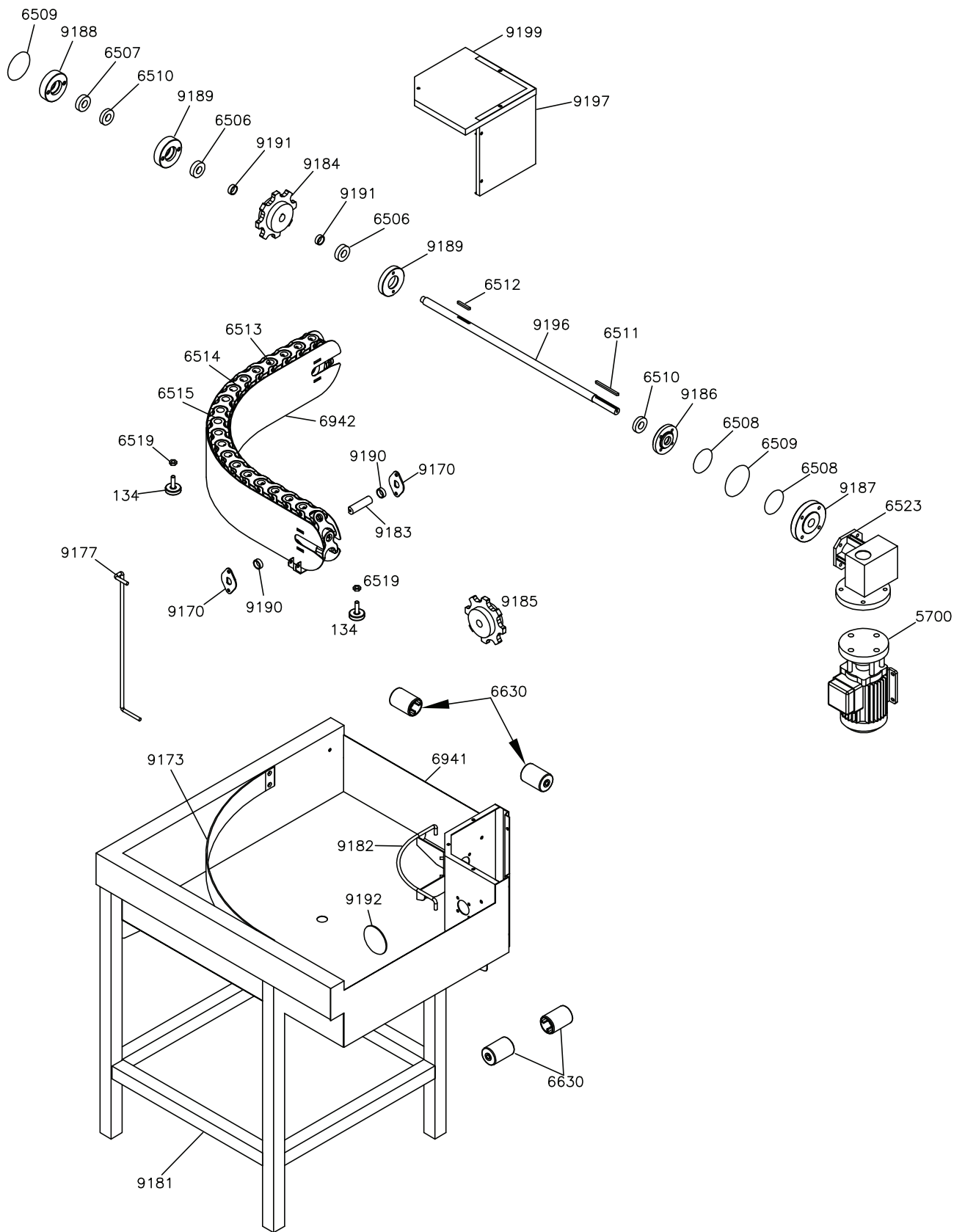
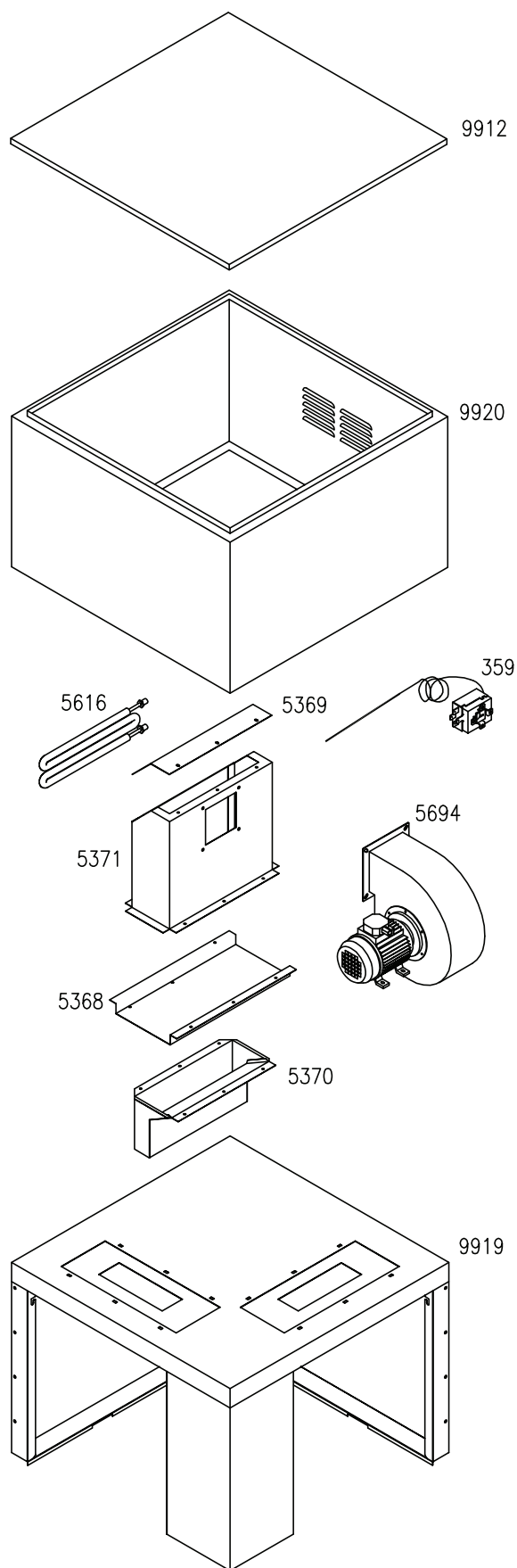


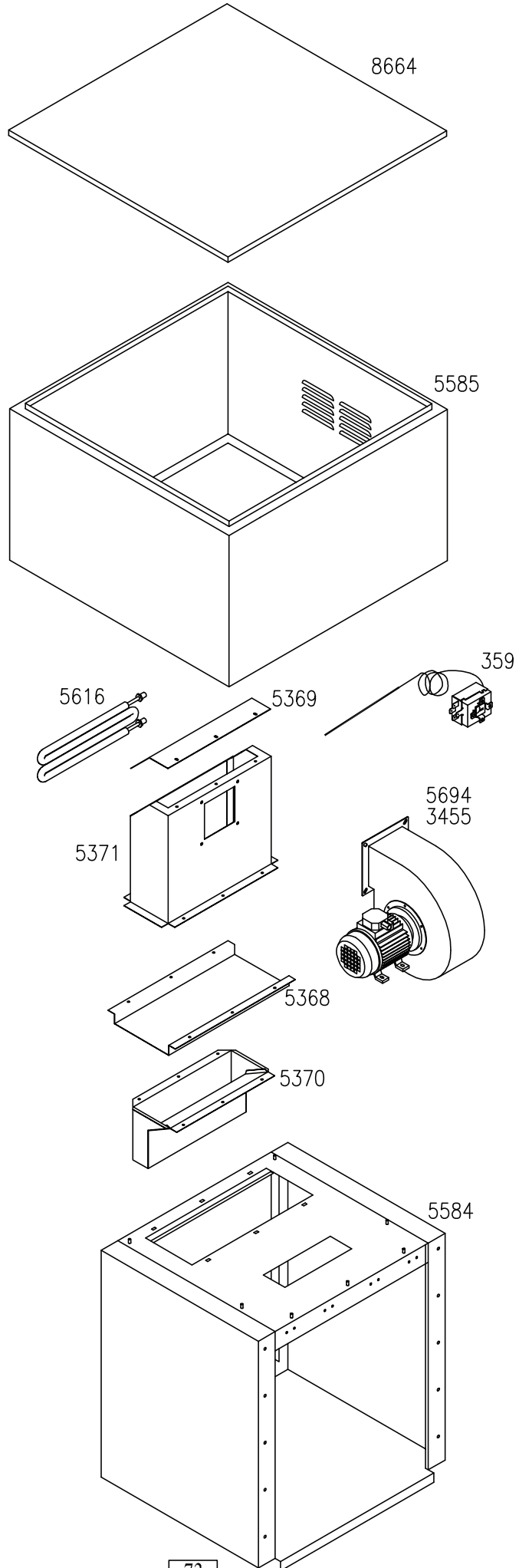
5583
9428 PER INGRESSO MECCANIZZATO

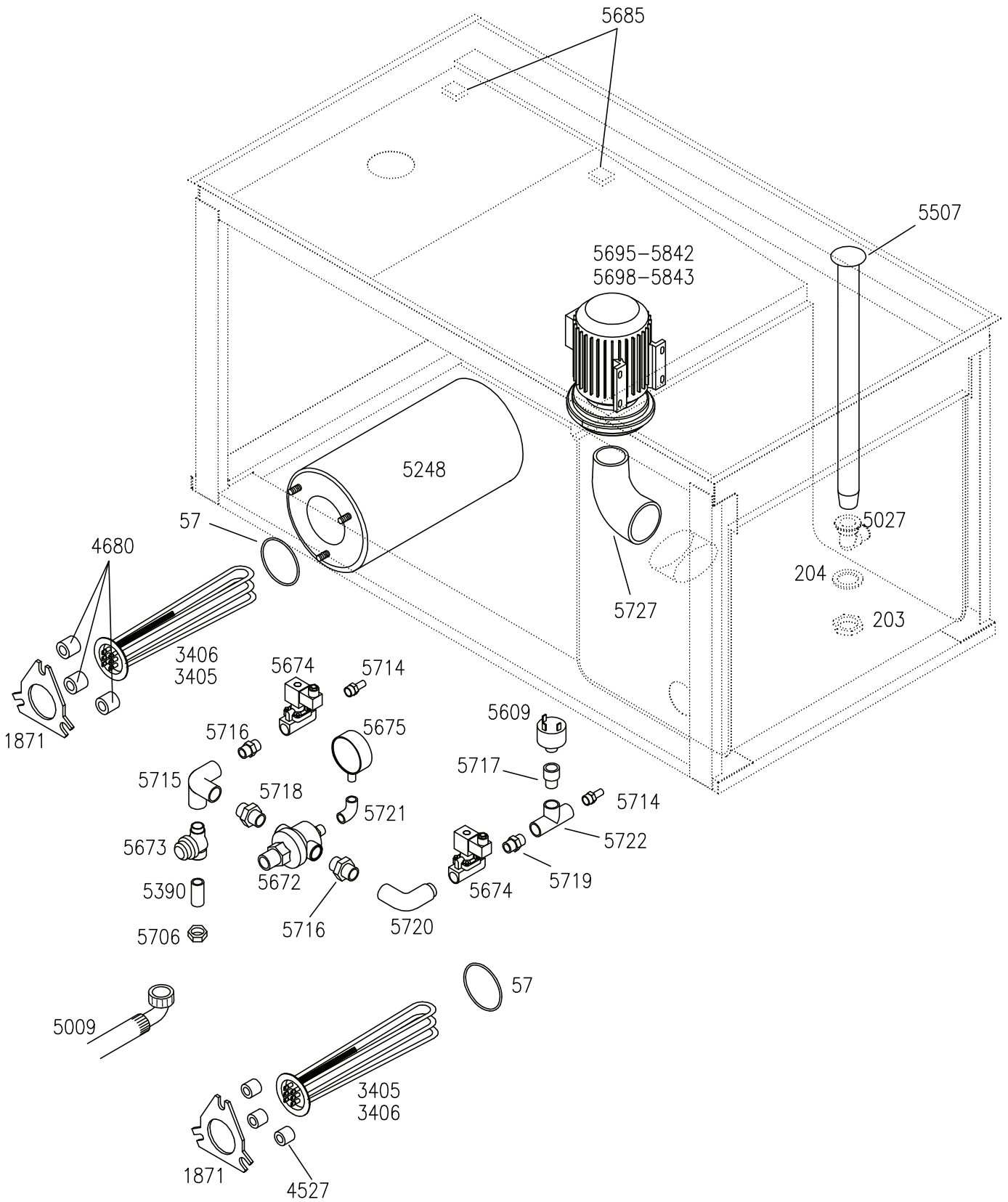


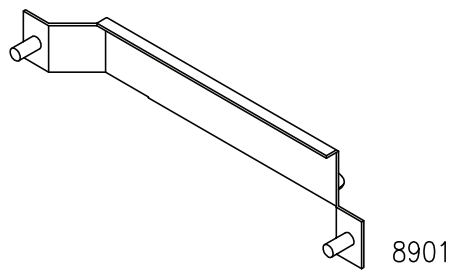
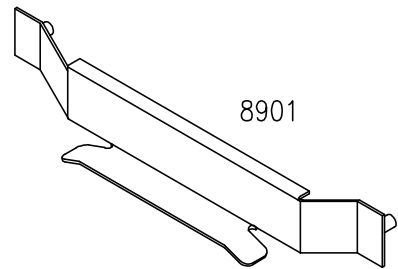
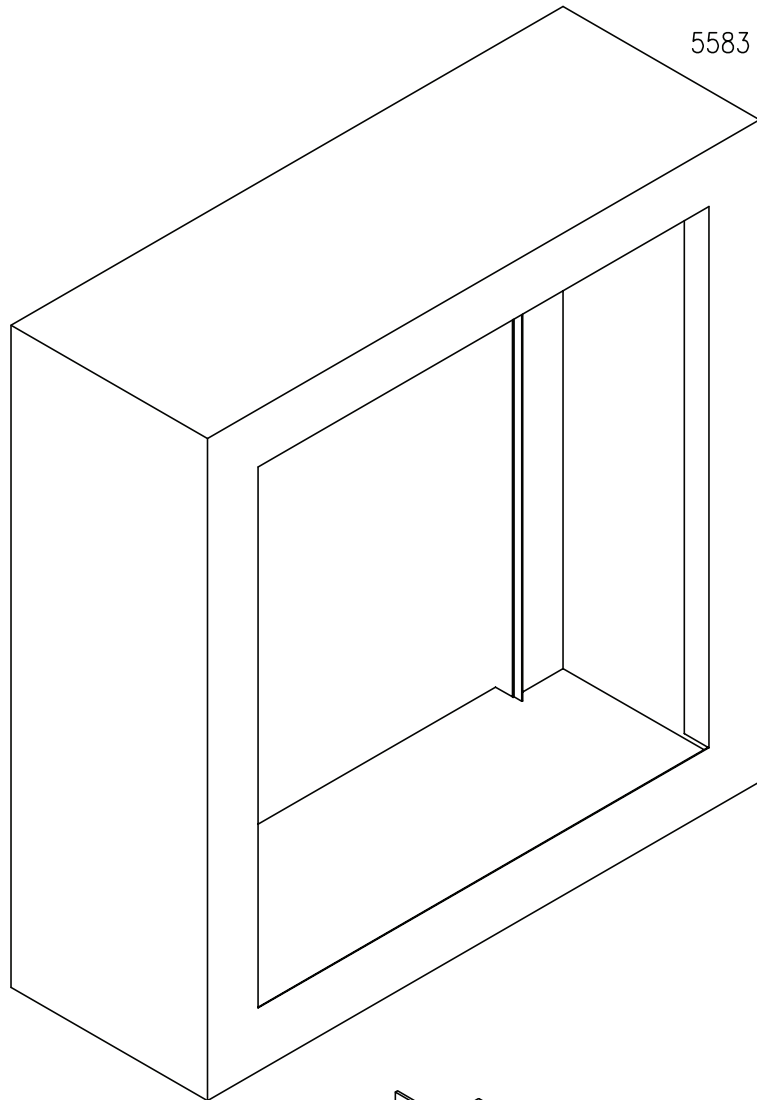


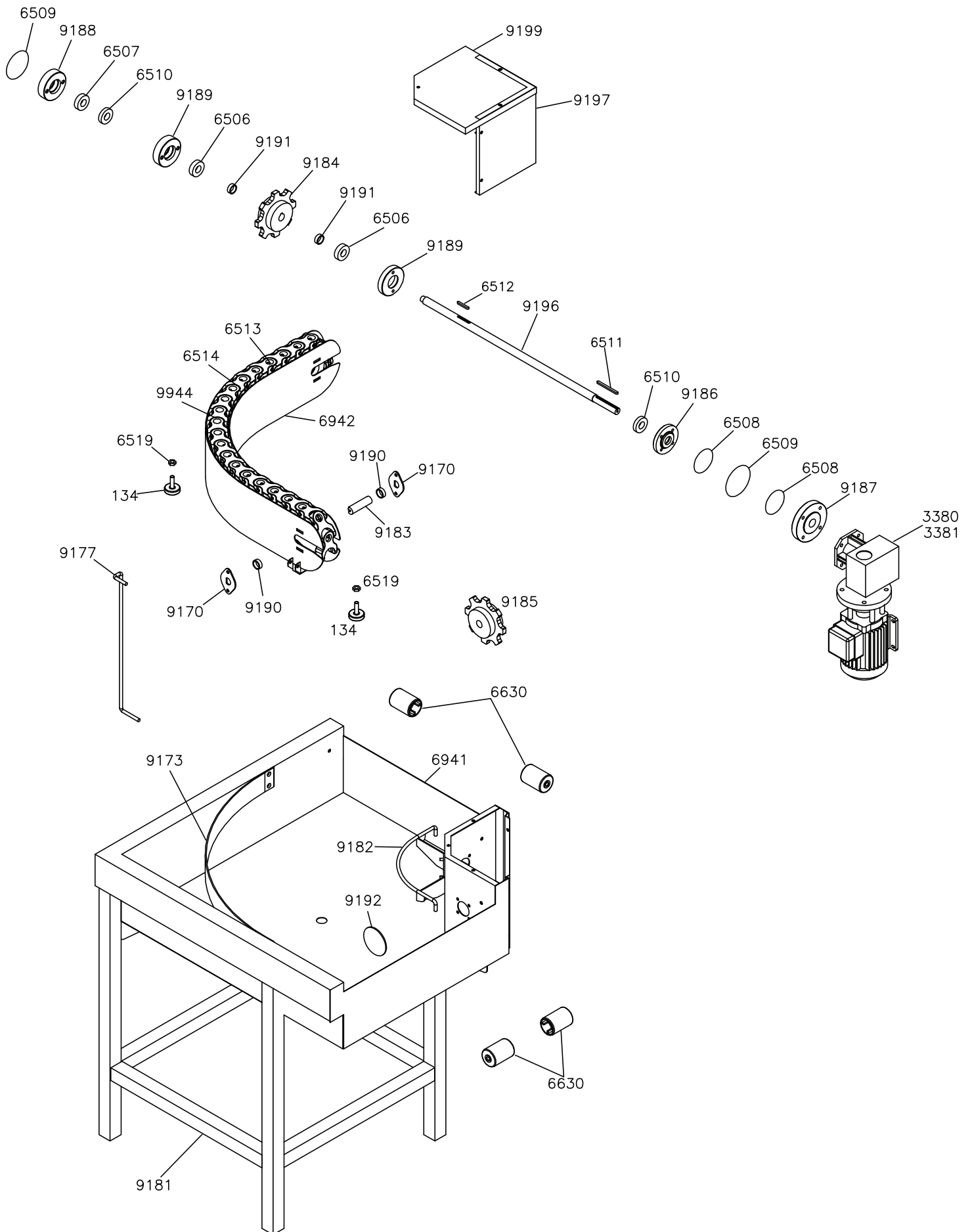


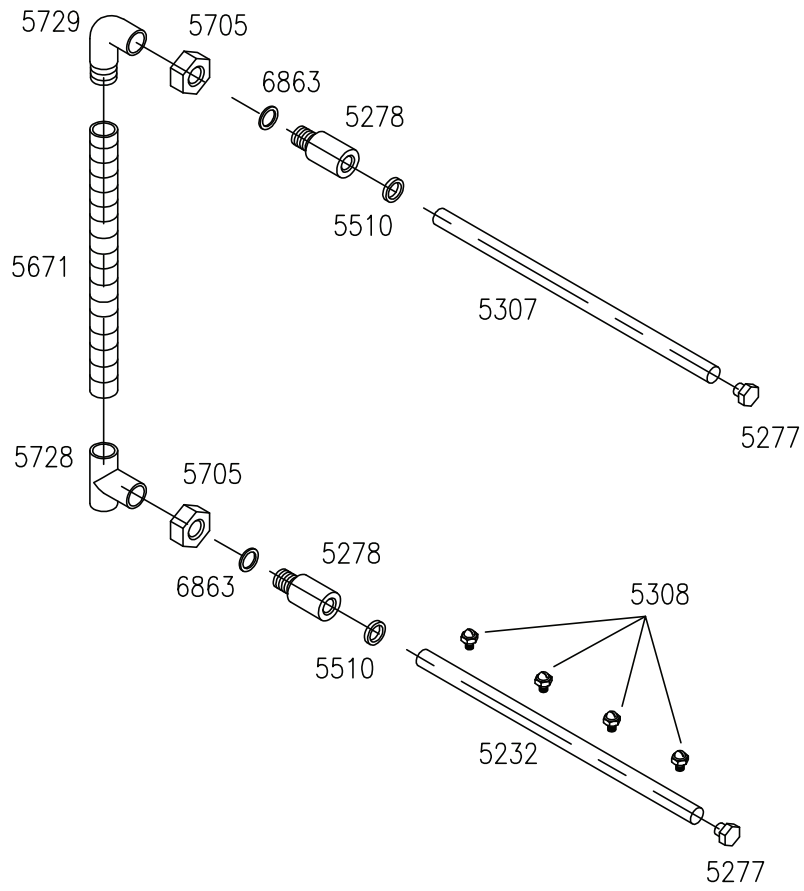


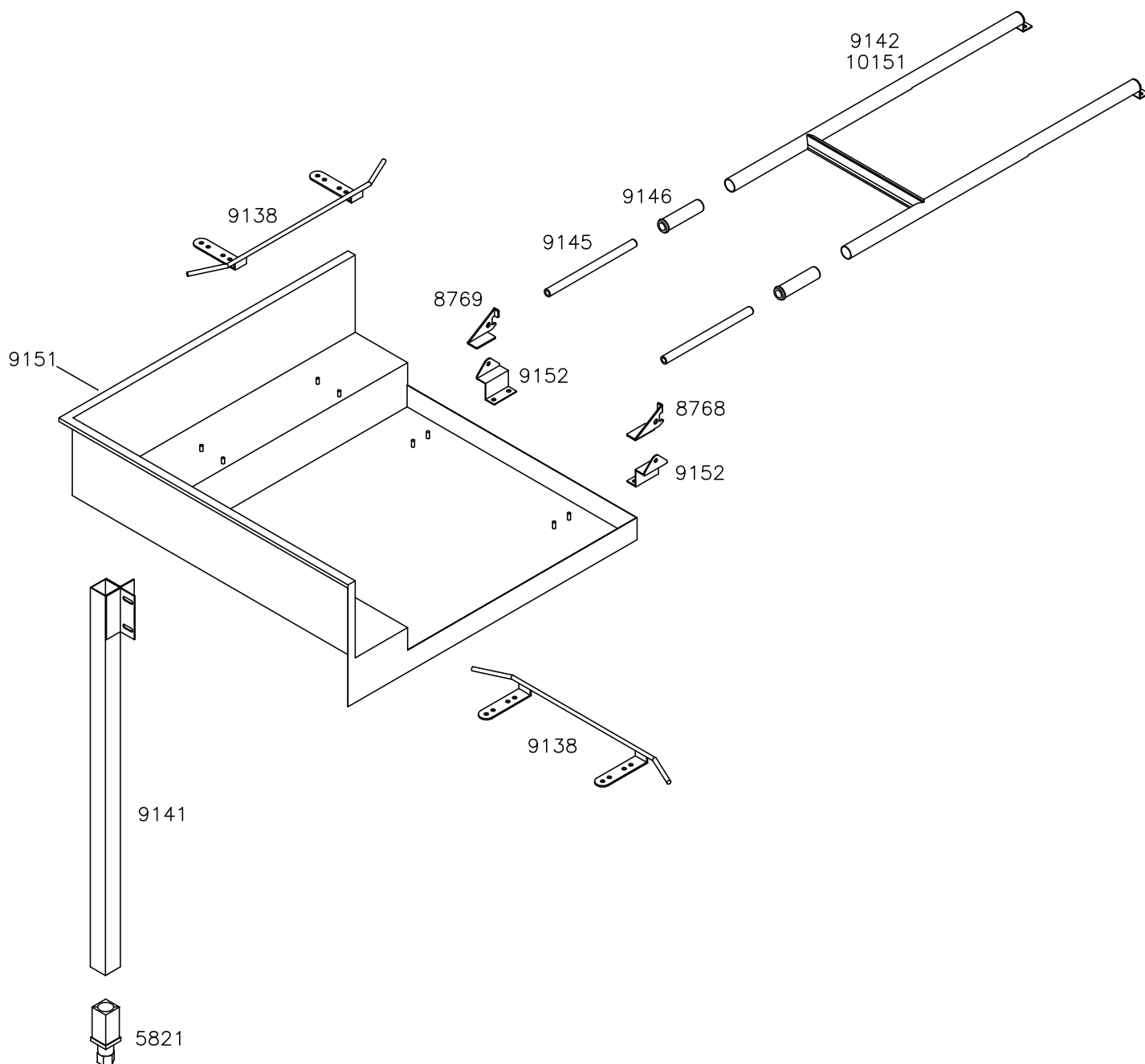


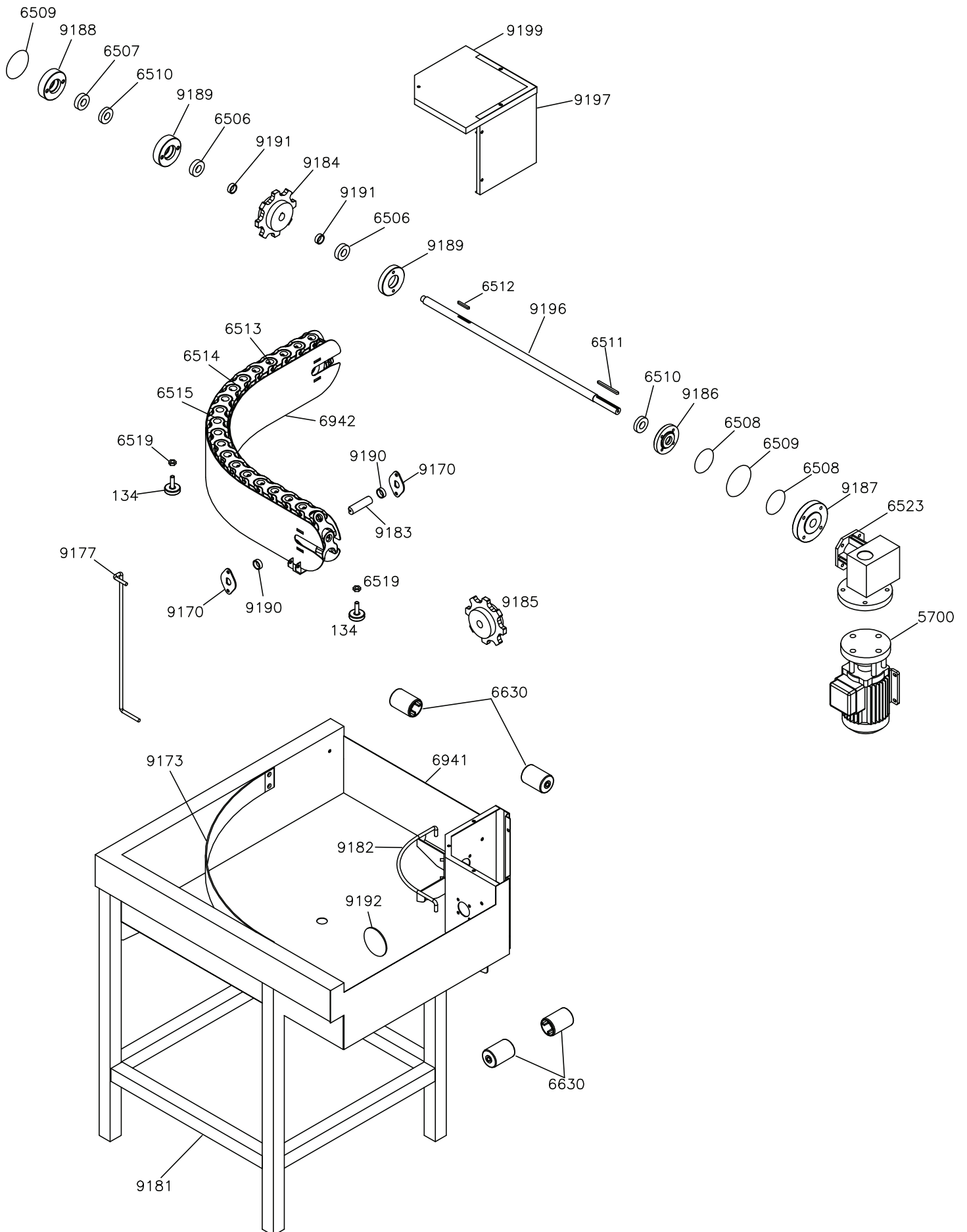


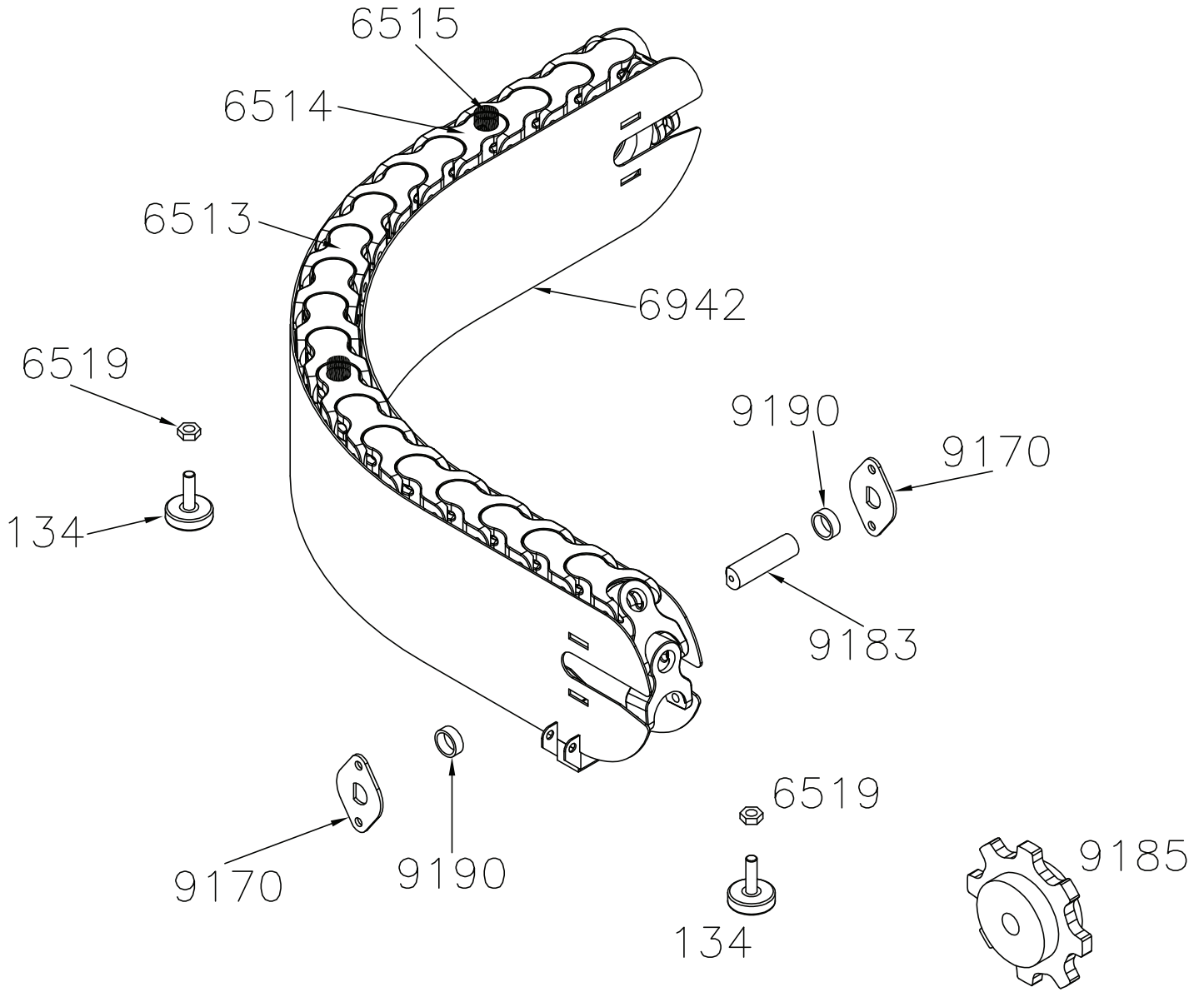












Seite	Kreditor Artikel Nr.	IT
001	00000359	TERMOSTATO DA 0 A 90o PER LAV.
001	00002329	TUBO EPDM NERO mm5x10
001	00002527	TERMOSTATO CON RIARMO 125°
001	00002674	RACCORDO BOILER D.12 (MASTER)
001	00009871	ASS. FILTRO POMPA SERIE TR
001	00002927	RACCORDO ANTICONDENSA
001	00003536	DADO GABBIA D'ARIA
001	00002933	TUBETTO TENUTA GABBIA D'ARIA
001	00002934	OR 4081
001	00004523	GHIERA M12X1 LAVAPENTOLE DIS.1584
001	00005071	RONDELLA M10 INOX A2 DIN 125
001	00005217	PIEDINO LIVEL. CON BASE TONDA d.56.5 - SERIE TR
001	00003535	GABBIA D'ARIA IN POLIPROPILENE
001	00005377	FERMO PER PORTA TRAINO
001	00005379	Distanziale per molla
001	00005414	PROFILO GUIDAPORTA SX
001	00005415	PROFILO GUIDAPORTA DX
001	00005507	ASS. TROPPOPIENO LAVAGGIO
001	00005577	ASTA SOSTEGNO TENDINA CORTO
001	00005583	ASS. PARASPRUZZI DX/SX TRAINO
001	00005588	ASS. PORTA TR 1650/2000/2500/3000
001	00005594	PRESSOSTATO LIVELLO 260/90
001	00005679	UNITA' MAGNETICA RETTANGOLARE
001	00005684	MICROINT. MAGN. DI PROSS.TA' NO
001	00005770	TENDINA DI ESTREMITA' SERIE TR
001	00005771	TENDINA INTERNA SERIE TR
001	00005772	TENDINA DI BILANCIAMENTO SERIE TR
001	00005773	ASTA SOSTEGNO TENDINA LUNGO
001	00005811	Guarnizione tubolare
001	00008553	STAFFA DI FISSAGGIO MICROINTERUTTORI SERIE TR
001	00008598	SUPP. TERMOSTATI SERIE TR
001	00008613	ASS. FILTRO ANT. VASCA LAV. PER TR
001	00008614	ASS. FILTRO POST.VASCA LAV. PER TR
001	00008828	tubo di carico vasche traino
001	00009650	DIST. BATTIPORTA SERIE TRAINO
001	00009653	KIT MOLLA BILANCIAMENTO PORTE BSR22 - SERIE TR
002	00005270	ASS. ECONOMIZZATORE CORTO ESX SERIE TR
002	00005514	ASS. ECONOMIZZATORE CORTO EDX SERIE TR
002	00008797	ASS. GUIDACESTO TIPO A POST. SX TR 1650
002	00008799	ASS. GUIDACESTO TIPO A POST DX
002	00008796	ASS. GUIDACESTO TIPO A ANT. SX TR 1650
002	00008798	ASS. GUIDACESTO TIPO A ANT. DX
002	00005515	ASS. ECONOMIZZATORE LUNGO ESX SERIE TR
002	00005271	ASS. ECONOMIZZATORE LUNGO EDX SERIE TR
002	00005264	ZAVORRA ECONOMIZZATORE SERIE TR
002	00005678	UNITA'MAGNETICA PER ECONOMIZZATORE
002	00005265	TAPPO PORTACALAMITA SERIE TR
002	00008890	ASS. ALLOG. SALTARELLI SX TR 1650
002	00008735	TRAVERSO DI COLLEGAMENTO SERIE TR
002	00008891	ASS. ALLOG. SALTARELLI DX TR 1650
002	00008732	TRAVERSO MOVIMENTO TELAIO SERIE TR
002	00003289	DADO M8 INOX A2 DIN 439
002	00008888	RONDELLA D.E.22x8x15/10
002	00005263	DISTANZIALE PER RULLO ECCENTRICO
002	00010093	ASS. GRUPPO ECCENTRICO TR 1200/1650
002	00006511	LINGUETTA A 6x6x70 INOX A2 UNI 6604
002	00005711	GUARNIZIONE DOPPIO LABBRO 28x50x10
002	00005568	CUSCINETTO 6005/2RS 25x47x12 INOX
002	00005249	SUPPORTO MOTORIDUTTORE SERIE TR
002	00005206	OR 4325
002	00006291	OR 3206
002	00005250	FLANGIA MOTORIDUTTORE SERIE TR
002	00003454	OR 2237
002	00010272	DISTANZIALE PER MOTORIDUTTORE
002	00003453	RID. AVANZ. R=1.80 Limit. x TRAINO
002	00005259	DISCO ANTISFILAMENTO SERIE TR
002	00005700	MOTORE KW 0.12 POLI 6 230/400 50 Hz
002	00002529	VITE M5x16 INOX A2 DIN 933 TE
002	00002263	RONDELLA M5 INOX DIN 127

Seite	Kreditor Artikel Nr.	IT
002	00007594	RONDELLA INOX 5.3x15 SP1.2mm
002	00000496	VITE M6x20 INOX TE
002	00000561	RONDELLA M6 INOX DIN 127
002	00000558	RONDELLA M6 INOX A2 DIN 125
002	00005254	RULLO SCORR.TO TELAIO MOBILE TR
002	00005500	VITE M8x40 INOX A2 DIN 912 TCEI
002	00005724	ROTELLA PER ECCENTRICO TRAINO
002	00005262	DISTANZIALE PER RULLINO SCORR.TELAI
002	00000268	DADO M8 INOX A2 DIN 934
002	00005071	RONDELLA M10 INOX A2 DIN 125
002	00005255	DISTANZIALE PER SALTARELLO SERIE TR
002	00008768	SALTARELLO TRASCINAMENTO CESTI SX SERIE TR
002	00008769	SALTARELLO TRASCINAMENTO CESTI DX SERIE TR
003	00005295	ASS. DISTRIBUTORE SUP. QUATTRO VIE
003	00005597	GUARNIZIONE PER FLANGIA DISTR. LAV.
003	00006660	ASS. RAMPA LAVAGGIO SERIE TRAINO INGRES. CESTI SX
003	00005362	ASS. RAMPA LAVAGGIO SERIE TRAINO INGRES. CESTI DX
003	00004698	OR 4150
003	00005292	ass. distributore Inf. 3 vie
003	00008689	TUBO LAVAGGIO SERIE TRAINO - FINITO
003	00008691	TAPPO TUBO LAVAGGIO SERIE TR - LAVATO
003	00006691	TUBO RADIOR MM50X60 SPEZZONE L=0.250MT
003	00005695	POMPA 2.35 KW 230/400V3 50Hz Sx
003	00005698	POMPA 2.35 KW 230/400V3 50Hz SX
003	00005842	POMPA 2.35 KW 230/400 V3 60Hz Sx
003	00005843	POMPA 2.35 KW 230/400 V3 60Hz Dx
003	00005727	MANICOTTO ASPIRAZIONE LP 125-80 (MODIFICATO)
004	00000123	OR 115
004	00000144	SFERA 5/8' PTFE
004	00003086	GUARNIZIONE GOMMA d27xd40x1.5mm
004	00002802	CORPO VALVOLA ANTIRIFLUSSO DIS.1251
004	00005729	GOMITO 1/2' MF INOX
004	00005362	ASS. RAMPA LAVAGGIO SERIE TRAINO INGRES. CESTI DX
004	00006660	ASS. RAMPA LAVAGGIO SERIE TRAINO INGRES. CESTI SX
004	00005671	FLESSIBILE INOX 1/2' MF/FG x ACQUA
004	00005728	TEE 1/2' FFF INOX
004	00006104	TUBO GOMMA 11,5 X 19 AIR WATER/10
004	00002674	RACCORDO BOILER D.12 (MASTER)
005	00008604	COPERCHIO VANO TELERUTTORI
005	00008595	PANN. SUPERIORE TR 1650/2000/2500
005	00008594	Pannello posteriore tr 1650-2000
005	00005586	assieme vano contattori
005	00008674	PANN. LATERALE INF. DX SERIE TR
005	00008593	PANN. FRONTALE TR/AR 1650/2000/2500
005	00008675	pannello laterale inferiore sx
006	00008792	ASS. CAMINO CONDENSA VAPORI SERIE TRAINO
006	00005692	PANN. SUPER. CD ENTR. SX TR 1650/2000/2500/3000
006	00005582	ASPIRATORE PER CONDENSA
006	00008774	assieme convogliatore condensavapori
006	00005725	SCAMBIATORE PER CONDENSAP. TRAINO
006	00005713	GOMITO 1/2' FF PER GR. SCAMB. COND
006	00005714	PORTAGOMMA 1/2' Mx13 SCAMB. COND
006	00006104	TUBO GOMMA 11,5 X 19 AIR WATER/10
006	00005712	PROLUNGA 20x1/2' COL.TO SCAMB. COND
006	00003297	TUBO PVC TRASPARENTE d.i.14 X 2.5
006	00008887	sella sostegno motore aspirazione
006	00005782	Ass. vassoio dren. CD Dx
006	00005769	ASS. CARROZZ. CONDENSA VAPORI SERIE TRAINO
006	00008863	protez. paraspruzzi aspiraz. condensa
006	00005663	PANN. SUPER. CD ENTR. SX DX 1650/2000/2500/3000
007	00005691	PORTALAMPADA COMPLETO DI BASE
007	00004456	CONTATTO NC (ROSSO)
007	00004450	CONTATTO NO (VERDE)
007	00005490	LAMPADA 24V (BA 9s 24V LOVATO)
007	00004448	SELETTORE d.22 A LEVA LUM. VERDE
007	00005488	PULSANTE d.22 PIATTO LUM. ROSSO
007	00005487	PULSANTE d.22 PIATTO LUM. VERDE
007	00004463	INDICATORE LUMINOSO BLU
007	00005491	LAMPADA 24V ROLD (150035)

Seite	Kreditor Artikel Nr.	IT
007	00005485	PULSANTE EMERG. DIA 40 SPORG. 32
007	00008596	PANN. COM. SOLO LAM. TR1650
007	00005273	MEMBRANA AD. PANN. COM. TR 1650
007	00005421	TERMOMETRO PER TR 1650-2000-2500
007	00005492	GEMMA ROSSA ROLD (11.1330)
008	00005583	ASS. PARASPRUZZI DX/SX TRAINO
008	00009428	ASS. PARASPRUZZI PER INGRESSO ANGOLO MECCAN. TR
009	00001608	TELERUTTORE 24V 50/60Hz
009	00003429	RELE' TERMICO PROT. MOT. 11RF9 075
009	00003540	RELE' TERMICO PROT. MOT. 11RF9-5
009	00003439	RELE' TERMICO PROT. MOT. 11RF9 33
009	00005469	CONTATTORE BF18 00 BOB 24V 50/60Hz
009	00003450	CONTROLLORE PLC MILLENIUM 3 XD26M3
009	00003541	ESTENSIONE PLC XR14 88.970.234
009	00005478	PORTAFUSIBILE 2 POLI SP 38
009	00005477	PORTAFUSIBILE 3 POLI SP 38
009	00003551	MORSETTIERA A 4 POLI 100 A
009	00005759	morsetto terra 50mm2
009	00003451	TRASFORMATORE 100VA 400/24
009	00005762	fermo per barra DIN
009	00005761	MORSETTO SOVRAPPOSTO 4 mmq
009	00003432	PORTAFUSIBILI A MORS. WK10/SI5x20/U
009	00005754	MORSETTO DI FASE - SEZIONE 6 mmq
009	00005755	MORSETTO DI TERRA - SEZIONE 50 mmq
010	00000134	PIEDINO REGOLABILE LAVAB. - LAVAST.
010	00005700	MOTORE KW 0.12 POLI 6 230/400 50 Hz
010	00006506	CUSCINETTO 6004-2RS1
010	00006507	CUSCINETTO 1202
010	00006508	Guarnizione OR 2175
010	00006509	OR 2262
010	00006510	PARAOLIO TC20X40X7
010	00006511	LINGUETTA A 6x6x70 INOX A2 UNI 6604
010	00006512	LINGUETTA A 6x6x45 UNI 6604-69 INOX
010	00006513	CATENA BIPLANARE
010	00006514	MAGLIA FORATA CON PERNO 136/1702 REX
010	00006515	SPINTORE
010	00006519	Dado M10 ribassato
010	00006523	RID. AVANZ. R=1:60 x CURVA MOTORIZ.
010	00006630	ASS. RULLO
010	00006941	Ass. catino curva motorizzata
010	00006942	Assieme guidacatena
010	00009170	Flangia bloccaggio rinvio
010	00009173	Bandella guidacesto
010	00009177	Asta di sostegno guidacatena
010	00009181	Assieme telaio disostegno
010	00009182	Assieme mensola di scorrim. Cesti
010	00009183	Alberino per ruota di rinvio
010	00009184	RUOTA MOTRICE PER CATENA COMPLANARE
010	00009185	RUOTA FOLLE RINVIO CATENA COMPLANAR
010	00009186	Supporto per flangia passaparete
010	00009187	Flangia passaparete
010	00009188	Supporto a flangia (di testa)
010	00009189	SUPPORTO FLANGIA CUSCINETTO RIGIDO
010	00009190	Distanziale
010	00009191	DISTANZIALE INOX CURVA MOTORIZZATA
010	00009192	Ass. tappo flangiato
010	00009196	ALBERO TRASMISSIONE TRASCIN.CATENA
010	00009197	Fianco di chiusura
010	00009199	Coperchio sagomato
011	00000359	TERMOSTATO DA 0 A 90o PER LAV.
011	00005369	coperchio asciugatura
011	00005368	PARASPRUZZI ASPIRAZIONE ASCIUGATURA SERIE TR
011	00005370	ASS. DIFFUSORE SERIE TR 2000/2500/3000/3500/4000
011	00005371	assieme superiore per asciugatura
011	00005616	RESISTENZA 230V 2300W IN ARIA
011	00005694	VENTILATORE ASCIUGATURA SERIE TR
011	00009912	Coperchio superiore
011	00009919	Assieme vano asciugatura ad angolo
011	00009920	ASS. CARTER ASCIUGATURA SU CURVA MOTORIZZATA

Seite	Kreditor Artikel Nr.	IT
012	00008664	COPERCHIO SUPERIORE CARTER ASCIUGATURA SERIE TR
012	00005585	assieme superiore asciugatura serie traino
012	00000359	TERMOSTATO DA 0 A 90o PER LAV.
012	00005616	RESISTENZA 230V 2300W IN ARIA
012	00005369	coperchio asciugatura
012	00005371	assieme superiore per asciugatura
012	00005694	VENTILATORE ASCIUGATURA SERIE TR
012	00005368	PARASPRUZZI ASPIRAZIONE ASCIUGATURA SERIE TR
012	00005370	ASS. DIFFUSORE SERIE TR 2000/2500/3000/3500/4000
012	00005584	ASS. ASCIUGATURA INFERIORE SERIE TR
012	00003455	VENTILATORE ASCIUGATURA TR 1200
013	00000057	OR PER FLANGIA
013	00001871	FLANGIA FIX RESISTENZE BOILER
013	00003405	RESISTENZA 230V 12000W - C/FLANGIA BOILER 7 FORI
013	00003406	RESISTENZA 230V 14000W - C/FLANGIA BOILER 7 FORI
013	00004527	DISTANZIALE FLANGIA LAPENTOLE
013	00004680	DISTANZIALE FLANGIA BOILER DIS.1655
013	00005009	TUBO CARICO MM1500 C/CURVA D.INT 12 RACCORDI 3/4"
013	00005248	ASS. BOILER 9L MANDATA PER TR
013	00005390	PROLUNGA FILETTATA
013	00005507	ASS. TROPPOPIENO LAVAGGIO
013	00005609	PRESSOSTATO INGRESSO ALIM. ACQUA
013	00005672	RIDUTTORE DI PRESSIONE
013	00005673	FILTRO ENTRATA ACQUA SERIE TR
013	00005674	ELETTROVALVOLA WBK 5378 1/2' BOBINA 24V
013	00005675	MANOMETRO ATTACCO RAD. 1/4'
013	00005685	MICROINT. MAGN. DI PROSS.TA' NC
013	00005695	POMPA 2.35 KW 230/400V3 50Hz Sx
013	00005698	POMPA 2.35 KW 230/400V3 50Hz SX
013	00005706	DADO 3/4' GAS ZINCATO
013	00005714	PORTAGOMMA 1/2' Mx13 SCAMB. COND
013	00005715	RACCORDO PRISM. 3 VIE 3/4' F
013	00005716	RIDUZIONE 3/4'M-1/2'M INOX
013	00005717	RIDUZIONE 1/2'M 1/4'F OTTONE
013	00005718	NIPPLO 3/4' INOX
013	00005719	NIPPLO 1/2' INOX
013	00005720	GOMITO 1/2' MF OTTONE
013	00005721	GOMITO 1/4' MF OTTONE
013	00005722	TEE 1/2' FFF OTTONE
013	00005727	MANICOTTO ASPIRAZIONE LP 125-80 (MODIFICATO)
013	00005842	POMPA 2.35 KW 230/400 V3 60Hz Sx
013	00005843	POMPA 2.35 KW 230/400 V3 60Hz Dx
013	00005027	PILETTA COD.32 ALESATA SERIE LP
013	00000204	GUARNIZIONE GOMMA 59x45x2.5mm
013	00000203	DADO PILETTA NYLON
014	00005583	ASS. PARASPRUZZI DX/SX TRAINO
014	00008901	ASS. GUIDACESTO TIPO 'J'
015	00000134	PIEDINO REGOLABILE LAVAB. - LAVAST.
015	00003380	MOTORID. AVANZ. R=1:140 CURVA MOT.
015	00003381	
015	00006506	CUSCINETTO 6004-2RS1
015	00006507	CUSCINETTO 1202
015	00006508	Guarnizione OR 2175
015	00006509	OR 2262
015	00006510	PARAOLIO TC20X40X7
015	00006511	LINGUETTA A 6x6x70 INOX A2 UNI 6604
015	00006512	LINGUETTA A 6x6x45 UNI 6604-69 INOX
015	00006513	CATENA BIPLANARE
015	00006514	MAGLIA FORATA CON PERNO 136/1702 REX
015	00006519	Dado M10 ribassato
015	00006630	ASS. RULLO
015	00006941	Ass. catino curva motorizzata
015	00006942	Assieme guidacatena
015	00009170	Flangia bloccaggio rinvio
015	00009173	Bandella guidacesto
015	00009177	Asta di sostegno guidacatena
015	00009181	Assieme telaio disostegno
015	00009182	Assieme mensola di scorrim. Cesti
015	00009183	Alberino per ruota di rinvio

Seite	Kreditor Artikel Nr.	IT
015	00009184	RUOTA MOTRICE PER CATENA COMPLANARE
015	00009185	RUOTA FOLLE RINVIO CATENA COMPLANAR
015	00009186	Supporto per flangia passaparete
015	00009187	Flangia passaparete
015	00009188	Supporto a flangia (di testa)
015	00009189	SUPPORTO FLANGIA CUSCINETTO RIGIDO
015	00009190	Distanziale
015	00009191	DISTANZIALE INOX CURVA MOTORIZZATA
015	00009192	Ass. tappo flangiato
015	00009196	ALBERO TRASMISSIONE TRASCIN.CATENA
015	00009197	Fianco di chiusura
015	00009199	Coperchio sagomato
015	00009944	Spintore ridotto
016	00005232	TUBO RISC. INF. A 4 FORI SERIE TR
016	00005277	TAPPO PER TUBO RISCACQUO SERIE TR
016	00005278	ATTACCO RAMPA RISCACQUO SERIE TR
016	00005307	TUBO RISC. SUP. A 3 FORI SERIE TR
016	00005308	UGELLO RISCACQUO INOX
016	00005510	GUARNIZIONE A LABBRO DI 062 NBR 70
016	00005671	FLESSIBILE INOX 1/2' MF/FG x ACQUA
016	00005705	DADO 1/2' GAS ZINCATO
016	00005728	TEE 1/2' FFF INOX
016	00005729	GOMITO 1/2' MF INOX
016	00006863	Guarnizione in ptfe
017	00005821	PIEDINO LEVEL. 1'+ INS. FIL. NERO
017	00008768	SALTARELLO TRASCINAMENTO CESTI SX SERIE TR
017	00008769	SALTARELLO TRASCINAMENTO CESTI DX SERIE TR
017	00009138	Ass. posizionatore
017	00009141	Ass. gamba
017	00009142	Ass. telaio avanzatore
017	00009145	Guida telaio avanzatore
017	00009146	Boccola di scorrimento
017	00009151	Assieme vassoio
017	00009152	Staffa saltarello
017	00010151	ASS. TELAIO AVANZATORE
018	00005700	MOTORE KW 0.12 POLI 6 230/400 50 Hz
018	00006506	CUSCINETTO 6004-2RS1
018	00006507	CUSCINETTO 1202
018	00006508	Guarnizione OR 2175
018	00006509	OR 2262
018	00006510	PARAOILIO TC20X40X7
018	00006511	LINGUETTA A 6x6x70 INOX A2 UNI 6604
018	00006512	LINGUETTA A 6x6x45 UNI 6604-69 INOX
018	00006513	CATENA BIPLANARE
018	00006514	MAGLIA FORATA CON PERNO 136/1702 REX
018	00006519	Dado M10 ribassato
018	00006630	ASS. RULLO
018	00006941	Ass. catino curva motorizzata
018	00006942	Assieme guidacatena
018	00009170	Flangia bloccaggio rinvio
018	00009173	Bandella guidacesto
018	00009177	Asta di sostegno guidacatena
018	00009181	Assieme telaio disostegno
018	00009182	Assieme mensola di scorrim. Cesti
018	00009183	Alberino per ruota di rinvio
018	00009184	RUOTA MOTRICE PER CATENA COMPLANARE
018	00009185	RUOTA FOLLE RINVIO CATENA COMPLANAR
018	00009186	Supporto per flangia passaparete
018	00009187	Flangia passaparete
018	00009188	Supporto a flangia (di testa)
018	00009189	SUPPORTO FLANGIA CUSCINETTO RIGIDO
018	00009190	Distanziale
018	00009191	DISTANZIALE INOX CURVA MOTORIZZATA
018	00009192	Ass. tappo flangiato
018	00009196	ALBERO TRASMISSIONE TRASCIN.CATENA
018	00009197	Fianco di chiusura
018	00009199	Coperchio sagomato
018	00009944	Spintore ridotto
019	00006515	SPINTORE

Seite	Kreditor Artikel Nr.	IT
019	00006514	MAGLIA FORATA CON PERNO 136/1702 REX
019	00006513	CATENA BIPLANARE
019	00006519	Dado M10 ribassato
019	00006942	Assieme guidacatena
019	00009190	Distanziale
019	00009170	Flangia bloccaggio rinvio
019	00000134	PIEDINO REGOLABILE LAVAB. - LAVAST.
019	00009183	Alberino per ruota di rinvio
019	00009185	RUOTA FOLLE RINVIO CATENA COMPLANAR