



**APPARECCHI ELETTRICI PER BAR E
LAVASTOVIGLIE**

***CATALOGO RICAMBI
APRILE 2009***

**ARISTARCO S.p.A. Via del lavoro, 30 31033 Castelfranco V.to (TV)
ITALIA**

C.F. e P.IVA 01823140262 - C.P. 163

Telefono: 0423 - 425611

Telefax: 0423 - 425690

<http://www.aristarco.it>

e-mail: info@aristarco.it

CONDIZIONI DI VENDITA

RESA: Franco stabilimento di Castelfranco V.to.

IVA: Esclusa.

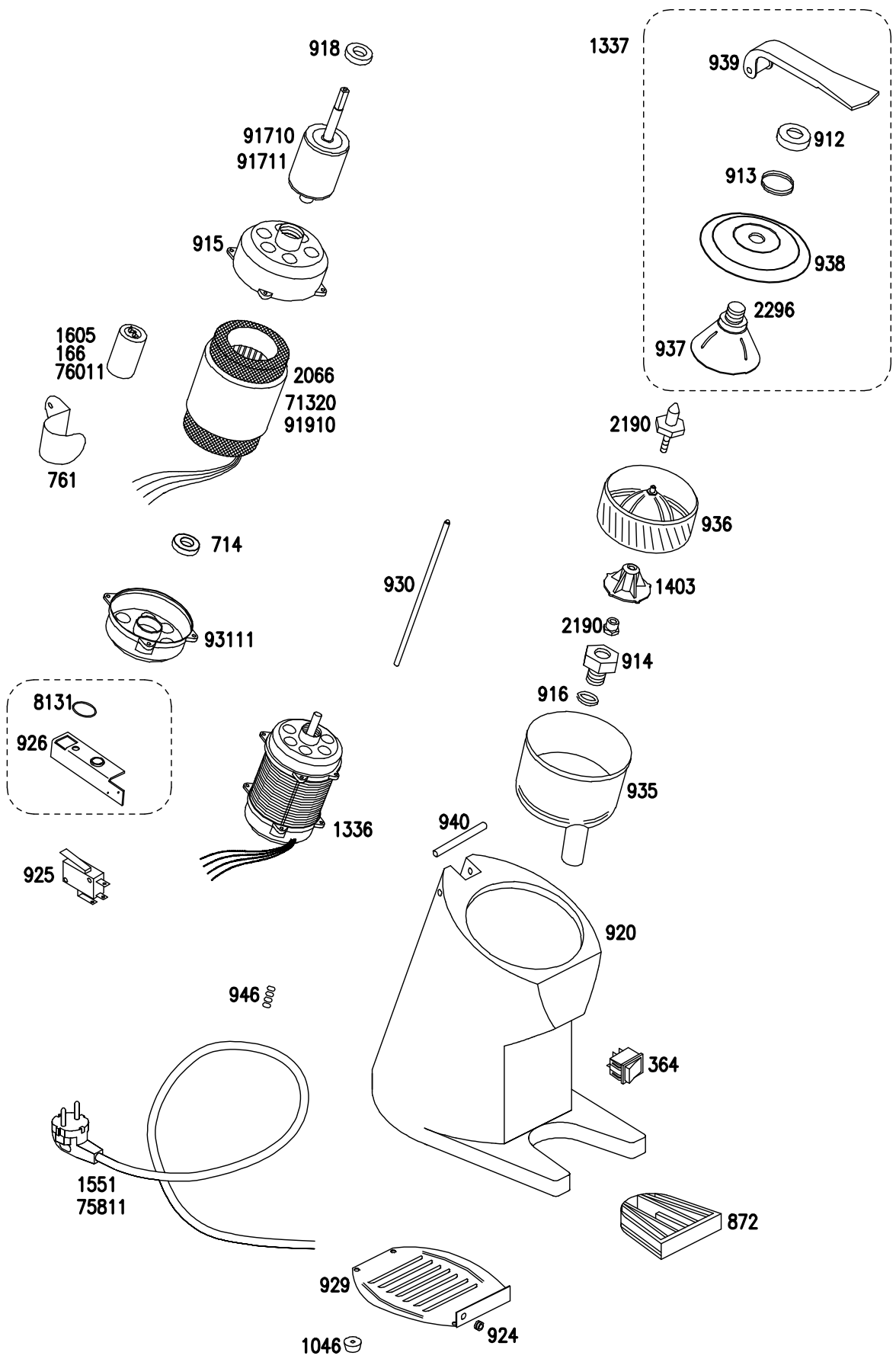
CONSEGNA: A mezzo vettore / postale / Ferrovia.

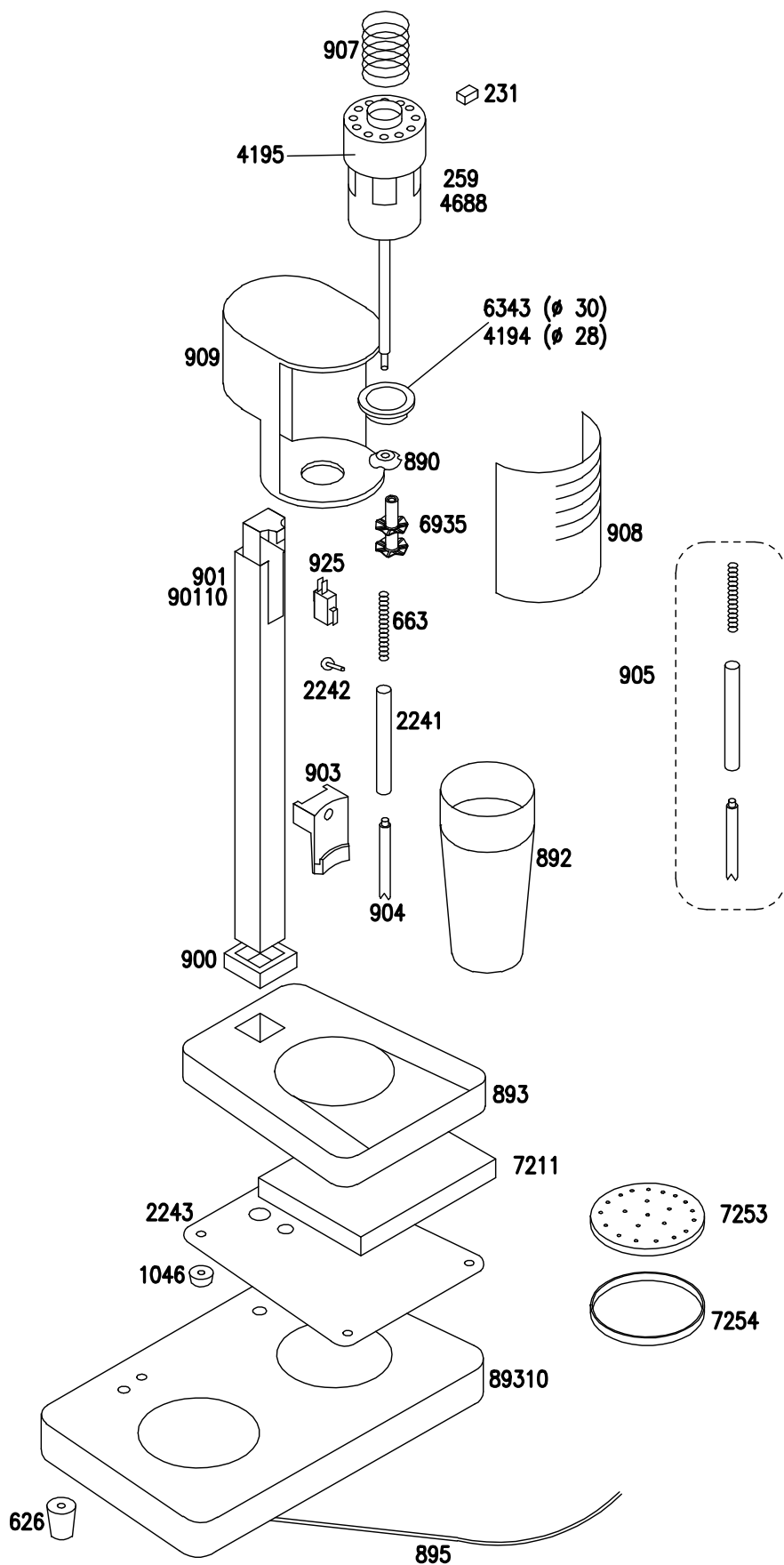
PAGAMENTO: Esclusivamente in contrassegno.

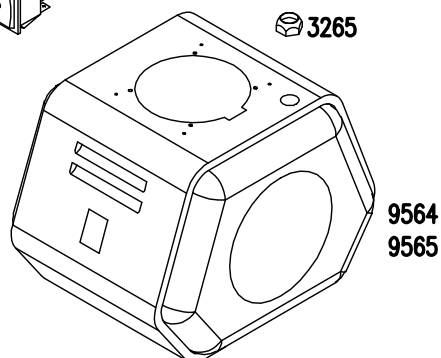
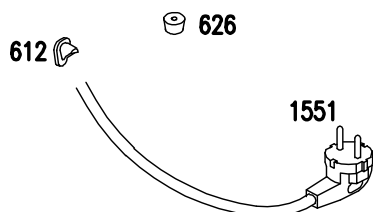
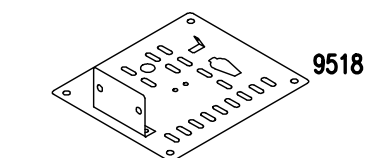
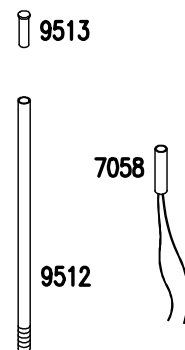
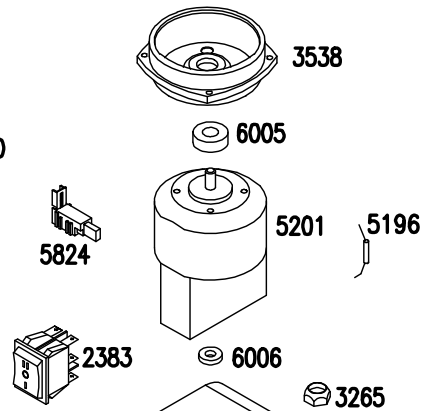
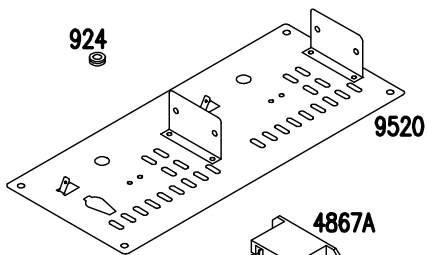
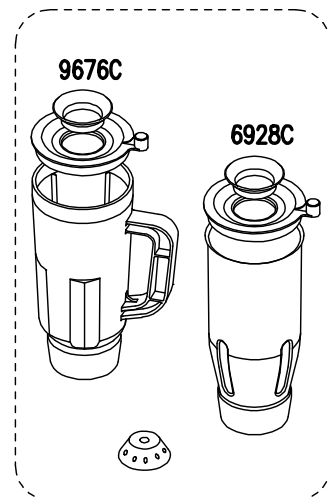
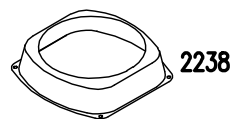
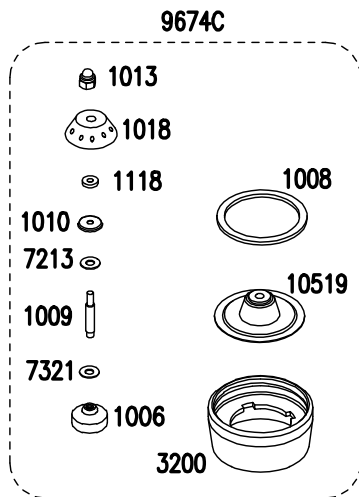
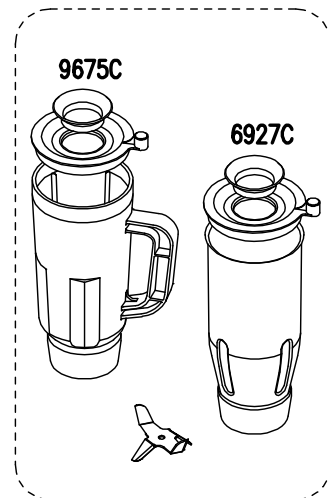
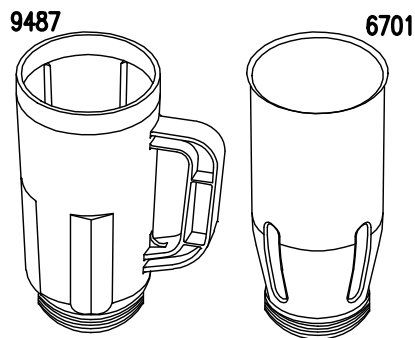
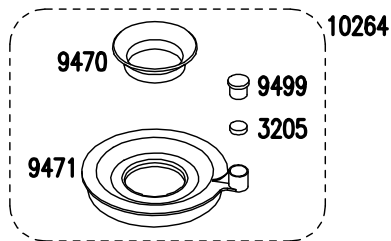
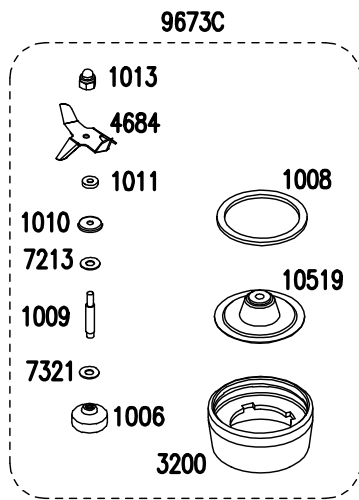
ORDINAZIONI: Per richiesta di pezzi di ricambio di valore inferiore a € 26,00 verrà addebitata una maggiorazione a rimborso spese.

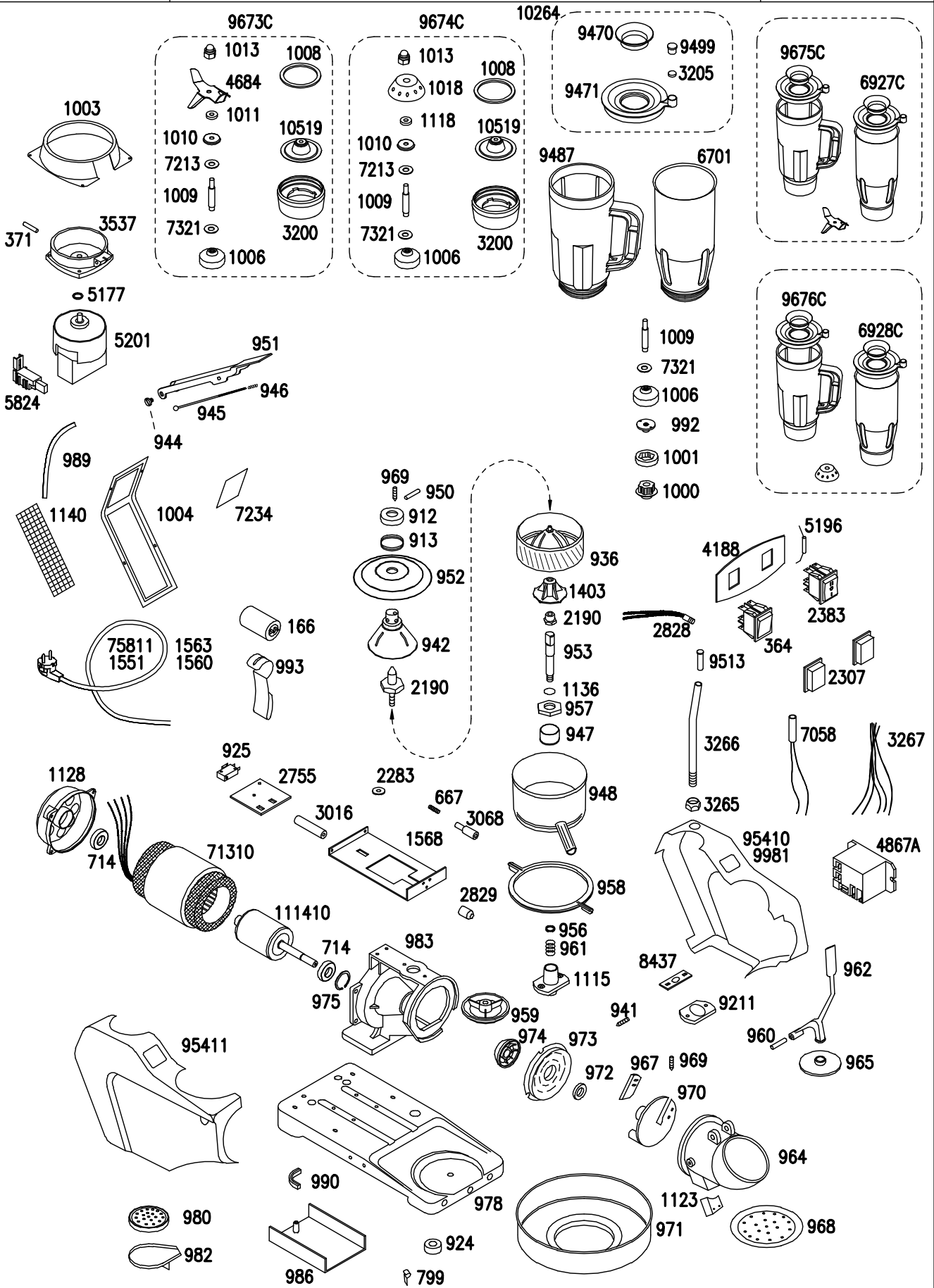
IMPORTANTE: Nelle ordinazioni si tenga presente di specificare il tipo di macchina per la quale necessita il pezzo, l'edizione del catalogo, la tavola corrispondente e il codice di riferimento.

COMPETENZA: Per eventuali controversie sarà competente il Foro di Treviso.





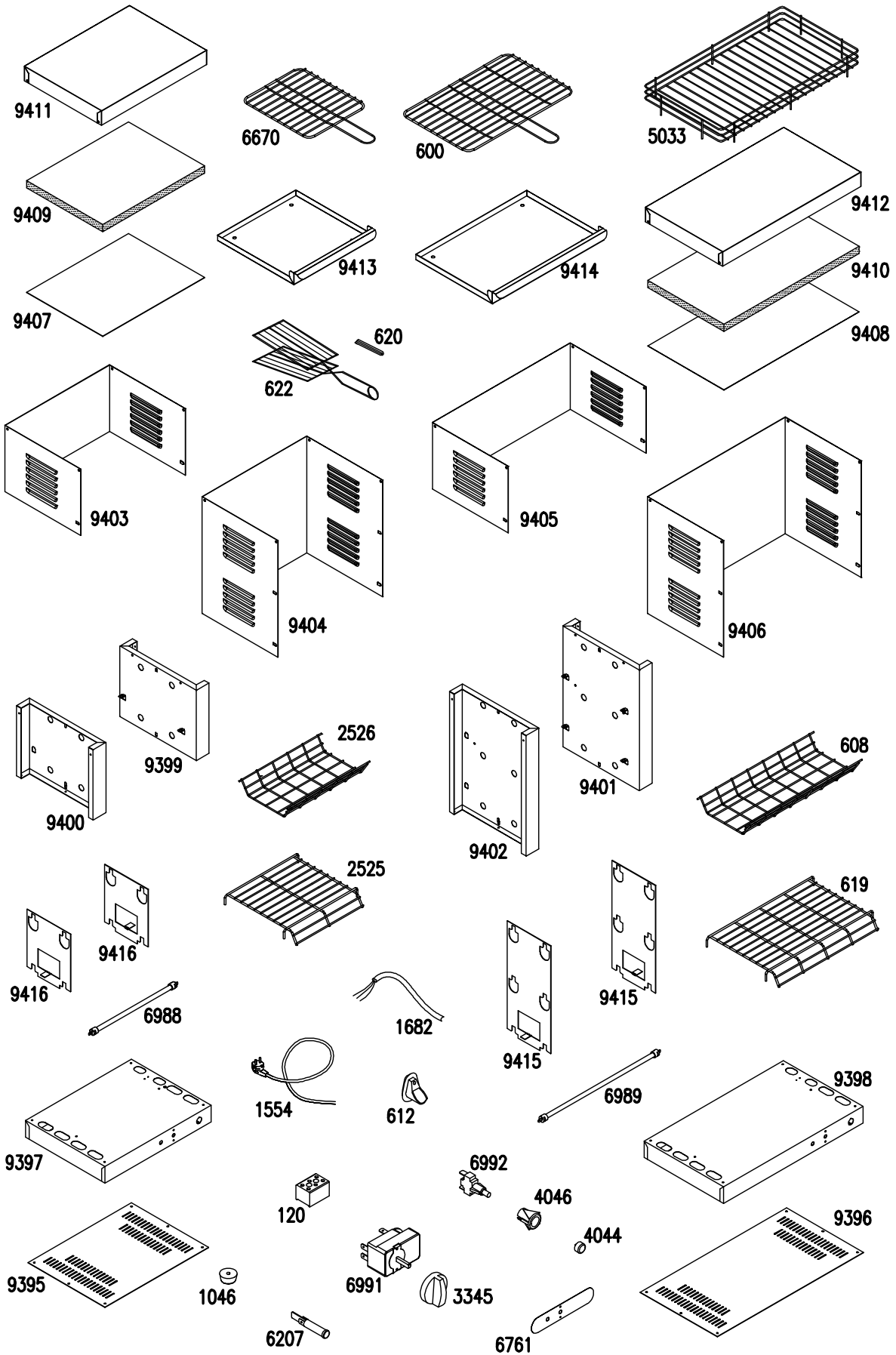


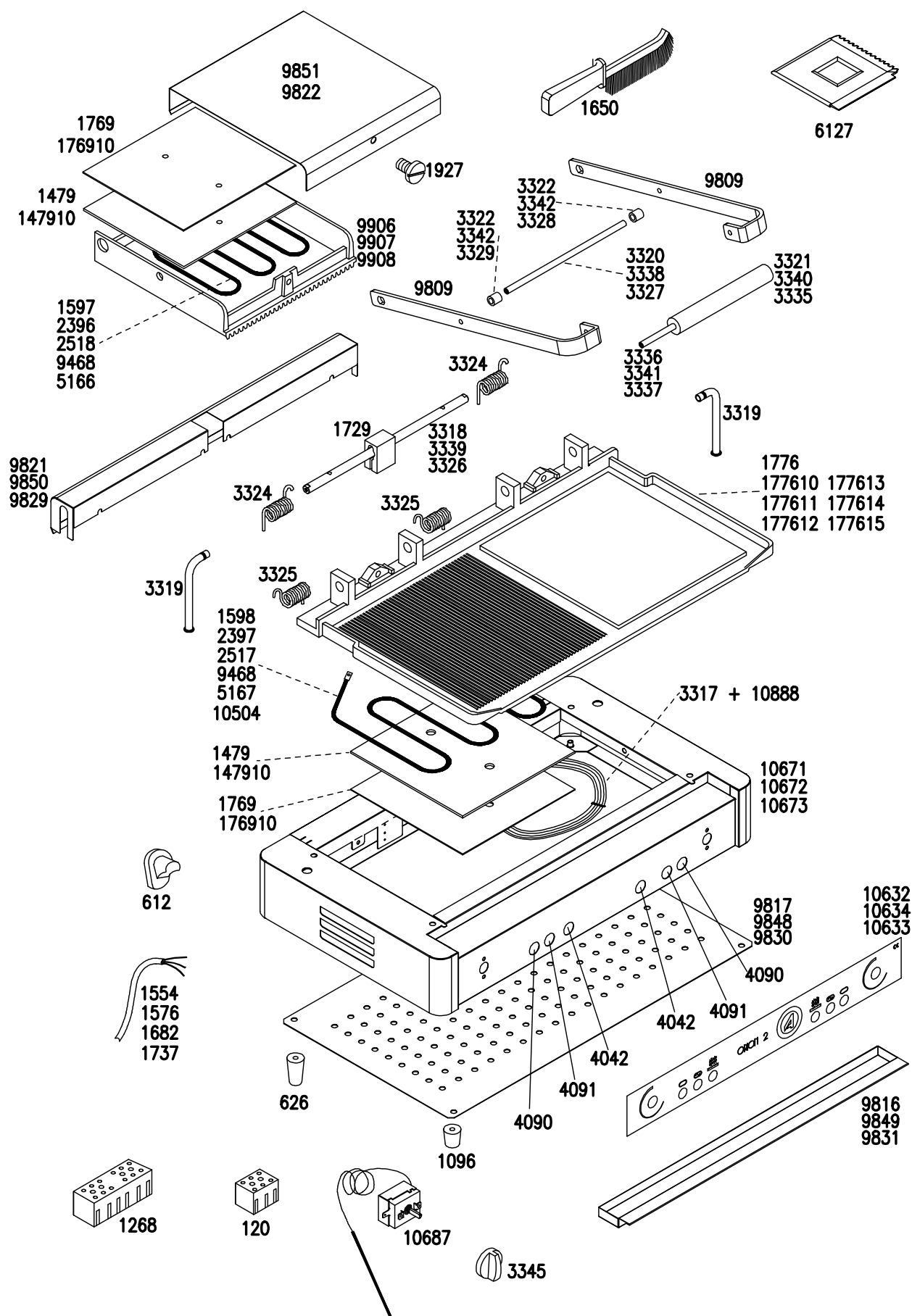


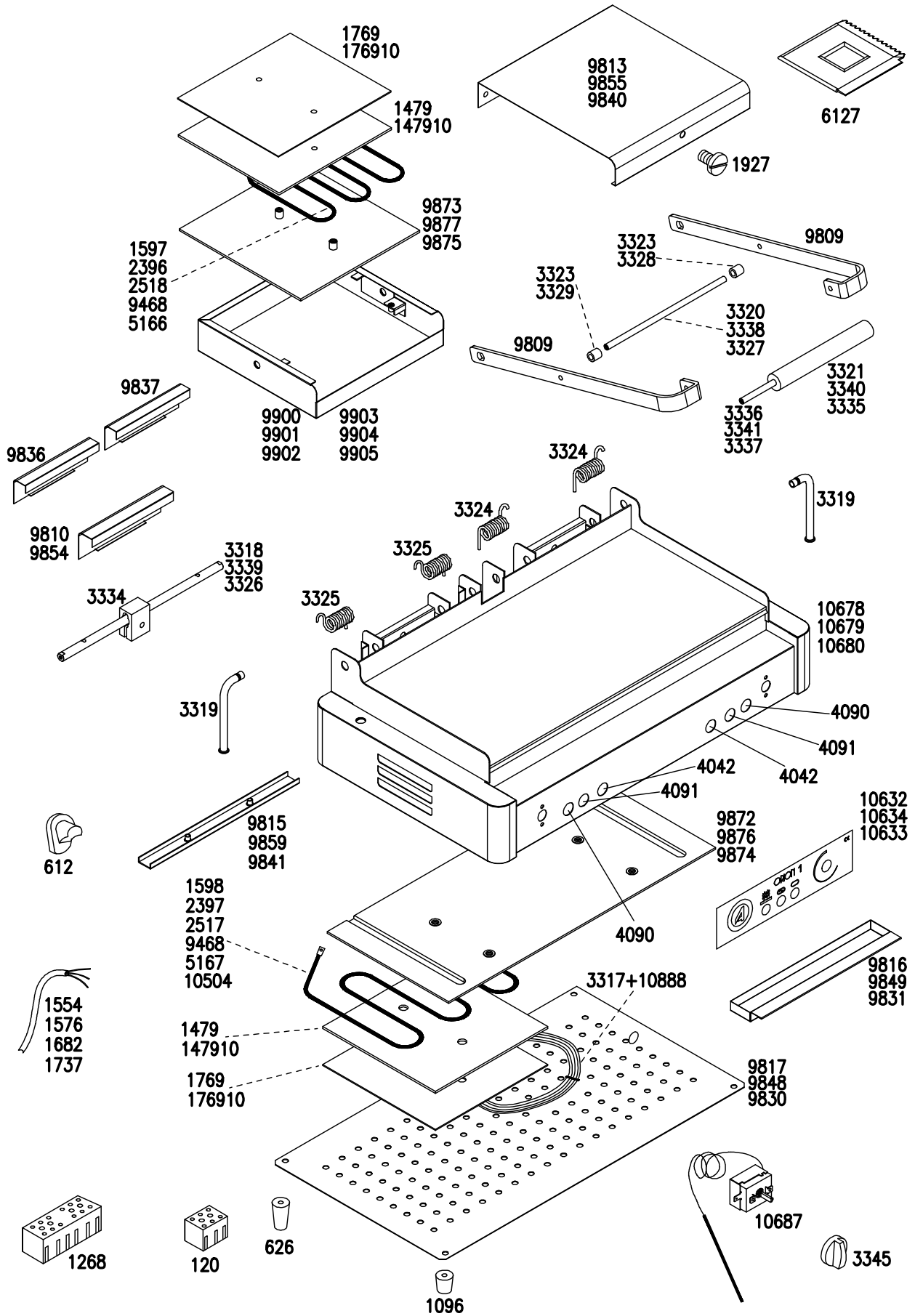
EDIZ. 04/2009

FORNO 2P - 3P - 4P - 6P

TAVOLA
FORNO







COD.	DESCRIZIONE
120	MORSETTIERA A 3 POLI
166	CONDENSATORE 10 µF CON COD.
231	SPAZZOLA MOTORE 6X12X25
259	MOTORE COMPLETO 110V~
364	INTERRUTTORE LUMINOSO
371	PARTICOLARE OTTONE
600	GRIGLIA PIANO SING. C/MANICO 3P-6P
608	PROTEZIONE RESISTENZA 3P-6P
612	FISSACAVO
619	GRIGLIA INFERIORE 3P-6P
620	MANIGLIE PINZA
622	PINZA CON ANELLO
626	PIEDINO IN GOMMA
663	MOLLA PER ASTA
667	MOLLA INOX
714	CUSCIN. 6202 ZZ MM15X35X11
761	FASCETTA CONDENSATORE
799	FASCETTA FERMACAVO
872	RACCOGLIGOCCIA
890	RONDELLA INOX A FARFALLA
892	BICCHIERE INOX
893	BASE ALLUMINIO VERNICIATA
895	CAVO DI ALIMENTAZIONE
900	SUPPORTO COLONNA
901	ASSIEME COLONNA
903	SUPPORTO BICCHIERI
904	GUIDA BICCHIERE
905	ASSIEME ASTINA INNESTO
907	MOLLA BLOCCAGGIO MOTORE
908	CAMICIA INOX
909	TESTINA ALLUMINIO
912	COPRIMOLLA INOX SPREMUTA
913	MOLLA PER COPERCHIO
914	DADO BLOCCAGGIO VASCHETTA
915	CALOTTA SUPERIORE MOTORE
916	PARAOLIO 28X17X7
918	CUSCINETTO SUP. 17X40X12 ZZ
920	CORPO SPREMIAGRUMI
924	PASSACAVO 10 MM
925	MICROINTERRUTTORE
926	PIASTRINA PER MICRO
929	BASE IN ALLUMINIO
930	ASTINA INOX PER MICRO
935	VASCHETTA SPREMUTA
936	PIGNA INOX
937	CAMPANELLA SPREMUTA INOX
938	COPERCHIO INOX
939	LEVA SPREMUTA
940	SPINA PER LEVA
941	GRANO M6X6 GAP
942	CAMPANELLA INOX SPREMUTA
944	VITE M6X15 TB LEVA SPREMUTA
945	ASTINA LEVA SPREMUTA
946	MOLLA LEVA SPREMUTA

COD.	DESCRIZIONE
947	DISTANZIATORE VASCHETTA
948	VASCHETTA INOX CON SCARICO
950	SPINA INOX LEVA SPREMUTA
951	LEVA SPREMUTA
952	COPERCHIO SPREMUTA
953	ALBERO SPREMUTA
956	ANELLO ALBERO SPREMUTA
957	DADO BLOCCAGGIO VASCHETTA
958	COLLARINO IN PLASTICA
959	FRIZIONE IN GOMMA
960	SPINA LEVA PREMIGHIACCIO
961	MOLLA ALBERINO SPREMUTA
962	ASSIEME LEVA PREMIGHIACCIO
964	TRAMOGGIA ALLUMINIO
965	DISCO PREMIGHIACCIO
967	LAMA TRITAGHIACCIO
968	DISCO FORATO PER BACINELLA
969	GRANO M6X8 GAP
970	DISCO CON LAMA
971	BACINELLA
972	PARAOLIO
973	FONDELLO TRAMOGGIA
974	FRIZIONE IN OTTONE
975	SEEGER D.35 FERMA CUSCINETTO
978	BASE INOX
980	DISCO FORATO
982	POGGIABICCHIERE
983	SUPPORTO MOTORE
986	CUSTODIA SOTTOBASE
989	TUBO PVC MM6X9 CRIST.
990	PIEDINO IN PLASTICA
992	COPRIGIUNTO GS/N - STAR
993	FASCETTA CONDENSATORE
1000	GIUNTO
1001	GIUNTO CENTRIFUGO
1003	CAPPOTTINA FRULLATI
1004	MASCHERINA COPRITARGA
1006	COPPETTA GIUNTO GS/N
1008	GUARNIZIONE BICCHIERE
1009	ALBERINO FRULLATI INOX
1010	RONDELLA INOX PER ALBERINO
1011	RONDELLA INOX (4 FACCE)
1013	DADO CIECO INOX M5
1018	CAMPANELLA INOX FORATA PER FRAPPÈ
1046	PIEDINO IN GOMMA
1096	PIEDINO IN GOMMA 19 MM
1115	SUPPORTO ALBERINO SPREMUTA
1118	RONDELLA INOX FRAPPÈ
1128	CALOTTA MOTORE
1136	GUARNIZIONE OR 3056
1140	GRIGLIA IN RETE PER GS/N
1268	MORSETTIERA A 10 POLI
1336	MOTORE COMPLETO MONOFASE
1337	GRUPPO SPREMUTA COMPLETO

COD. DESCRIZIONE

1403	INNESTO PIGNA
1479	PROTEZ. ISOL. RES. PIASTRA 1-2
1551	CAVO DI ALIMENTAZIONE
1554	CAVO DI ALIMENTAZIONE TA 2
1568	ASTA MICRO
1576	CAVO DI ALIM. PIASTRA TRIFASE
1597	RES. 800 W 230V~ PIASTRA 1-2
1598	RES. 900 W 230V~ PIASTRA 1-2
1605	CONDENSATORE 30 µF
1650	SPAZZOLA METALLICA
1682	CAVO ALIM. PIASTRA 2
1729	FRIZIONE IN OTTONE
1737	CAVO DI ALIM. PIASTRA 2 400V3~
1769	PREMI RESISTENZA PIASTRA 1-2
1770	PIASTRA SUP. RIG. IN GHISA PIASTRA 1-2
1771	COPRIMOLLA POST. PIASTRA 2
1776	PIASTRA INF. DOPPIA RIGATA
1927	VITE INOX
2066	STAT. 110X62X70 230V~ 900 RPM
2190	COPPIA INSERTI PIGNA
2238	CAPPOTTINA INOX
2241	TUBETTO CROMATO PER ASTINA
2242	VITE INOX CON CAPPuccio
2243	FONDELLO BASE
2283	GUIDA PER MICRO
2296	PERNO FILETTATO PER CAMP.
2307	CAPPuccio ANTISPRUZZO CON CORNICE
2383	DEVIATORE BIPOLARE
2396	RES 1100 W 230V~ PIASTRA 1,5
2397	RESIST. 1200 W 230V~ PIASTRA 1,5
2517	RESIST. 1100 W 400V3~ PIASTRA 1,5
2518	RESIST. 1000 W 400V3~ PIASTRA 1,5
2525	GRIGLIA INFERIORE 2P
2526	PROTEZIONE RESISTENZA 2P
2755	SUPPORTO MICRO
2828	FILTRO ANTIDISTURBO
2829	PULSANTE MICRO
3016	ASTINA MICRO
3200	ZOCCOLO BICCHIERE
3205	MAGNETE X SENSORE
3265	DADO INOX
3266	TUBO PER SENSORE MAGN. GS/N
3267	CABLAGGIO AGG.VO GS/N CON SICUREZZA
3317	CABLAGGIO ORION 1- 1.5 – 2
3318	PERNO FRESATO ORION 1
3319	TUBO FINECORSO PIASTRA SUP.
3320	PERNO PIASTRA SUP. ORION 1
3321	MANIGLIA IN PLASTICA ORION 1
3322	DISTANZIALE PIASTRA SUP. ORION 1 GHISA
3323	DISTANZ. PIASTRA SUP. ORION 1 – 1.5 VTR
3324	MOLLA DX ORION GHISA – VTR
3325	MOLLA SX ORION GHISA – VTR

COD. DESCRIZIONE

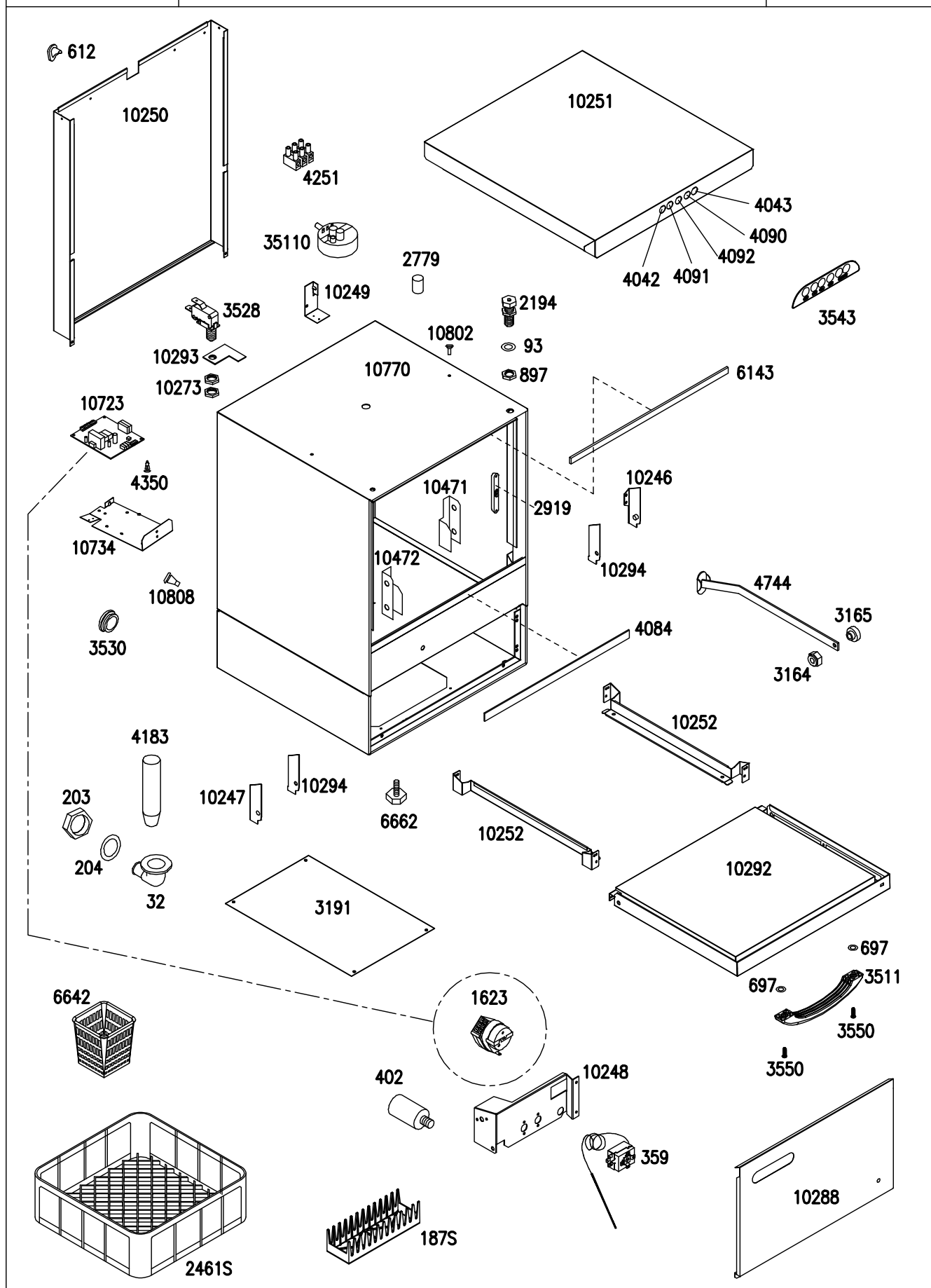
3326	PERNO FRESATO ORION 2
3327	PERNO PIASTRA SUP. ORION 2
3328	DIST. LUNGO PIASTRA SUP. ORION 2
3329	DIST. CORTO PIASTRA SUP. ORION 2
3334	FRIZIONE OTTONE M8
3335	MANIGLIA IN PLASTICA ORION 2
3336	TRAVERSO PER MANIGLIA ORION 1
3337	TRAVERSO PER MANIGLIA ORION 2
3338	PERNO PIASTRA SUP. ORION 1.5
3339	PERNO FRESATO ORION 1.5
3340	MANIGLIA IN PLASTICA ORION 1.5
3341	TRAVERSO PER MANIGLIA ORION 1.5
3342	DISTANZ. PIASTRA SUP. ORION 1.5 GHISA
3345	MANOPOLA TERMOSTATO
3537	CALOTTA SUP.RE FRULLATI GS/N
3538	CALOTTA SUP.RE FRULLATI STAR
4042	ASS. INTERRUETTORE CM-NA
4044	TASTO GOFFRATO Ø16 NERO
4046	SUPPORTO Ø16 NERO
4188	CRUSCOTTO INOX GS/N FORI RETTANGOLARI
4190	ASS. LAMPADA GEMMA ARANCIO
4191	ASS. LAMPADA GEMMA VERDE
4194	SUPP. GOMMA PER MOT. MIXER 1-2
4195	SUPPORTO GOMMA X MOLLA
4684	LAMA FRULLATI
4688	MOTORE MIXER 230V R73/35V
4867 A	RELÉ ZETTLER
5033	CESTO SUPERIORE CROMATO
5166	RESISTENZA 240V 870W ORION/1-2
5167	RESISTENZA 240V 980W ORION/1-2
5177	DISTANZIALE FRULLINO STAR
5196	DIODO RIVESTITO CON TERMORESTRINGENTE
5201	MOTORE FRULLINO 230V~ 50HZ R94/25
5824	SPAZZOLA MOTORE
6005	CUSCIN. 6000 2RZ X MOTORE STAR
6006	CUSCIN. 608 Z X MOTORE STAR
6127	SPATOLA PER PIASTRA
6207	SEGNALATORE LUMIN. VERDE 230V
6343	SUP.GOMMA Ø30 PER MOTORE MIXER 1-2
6670	GRIGLIA PIANA SING.C/MANIGLIA 2P/4P
6701	BICCHIERE INOX
6761	MEMBRANA FORNO 2P 3P 4P 6P
6927C	ASS. BICCHIERE FRULLATI INOX
6928C	ASS. BICCHIERE FRAPPE' INOX
6935	ASS. FRUSTINO MIXER INOX
6988	ASSIEME RESISTENZA 110V X 390W
6989	ASSIEME RESISTENZA 110V X 500W
6991	TIMER MECCANICO 15'
6992	INTERUTTORE MONOPOLARE NA
7058	SENSORE

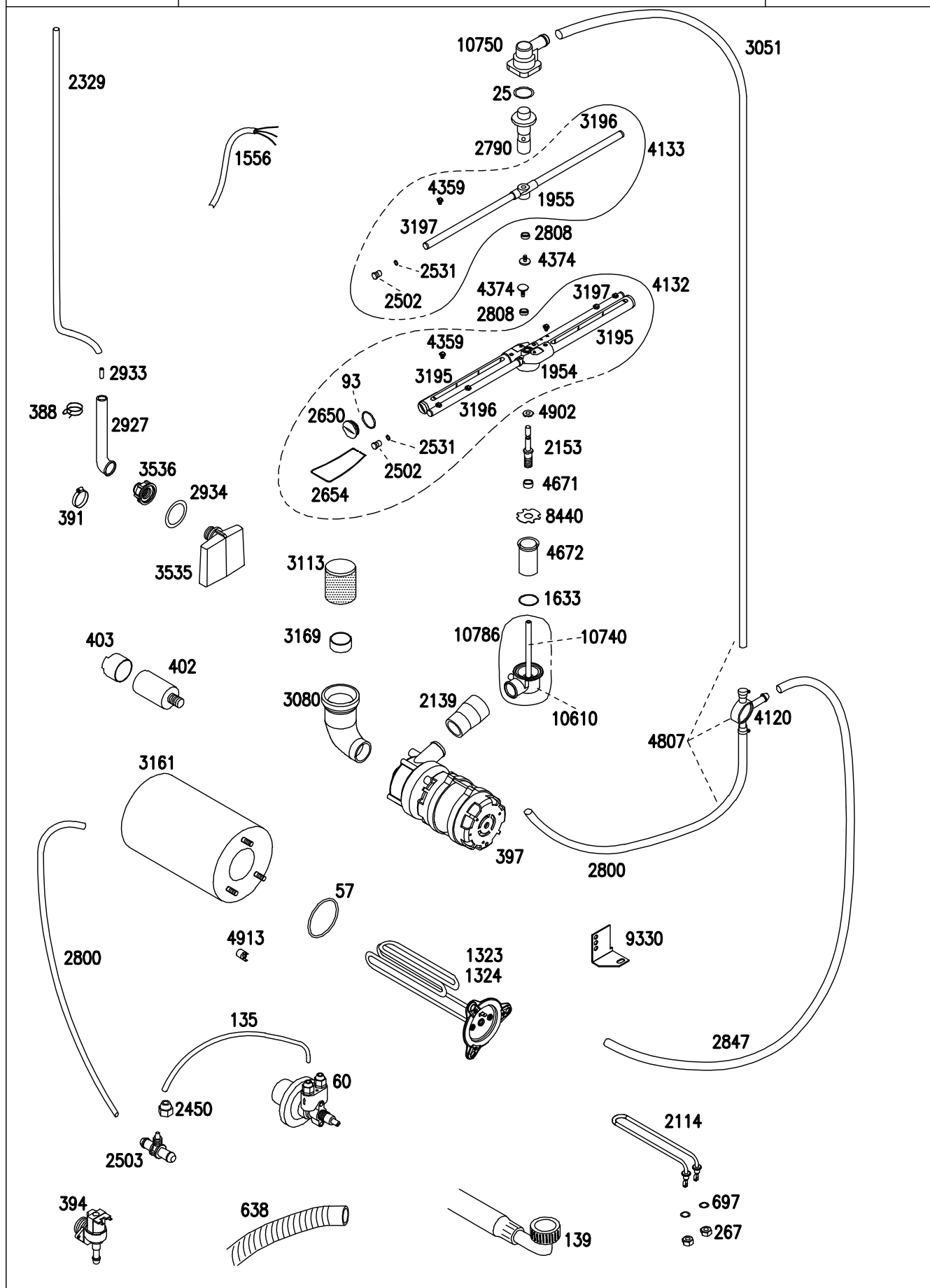
COD. DESCRIZIONE

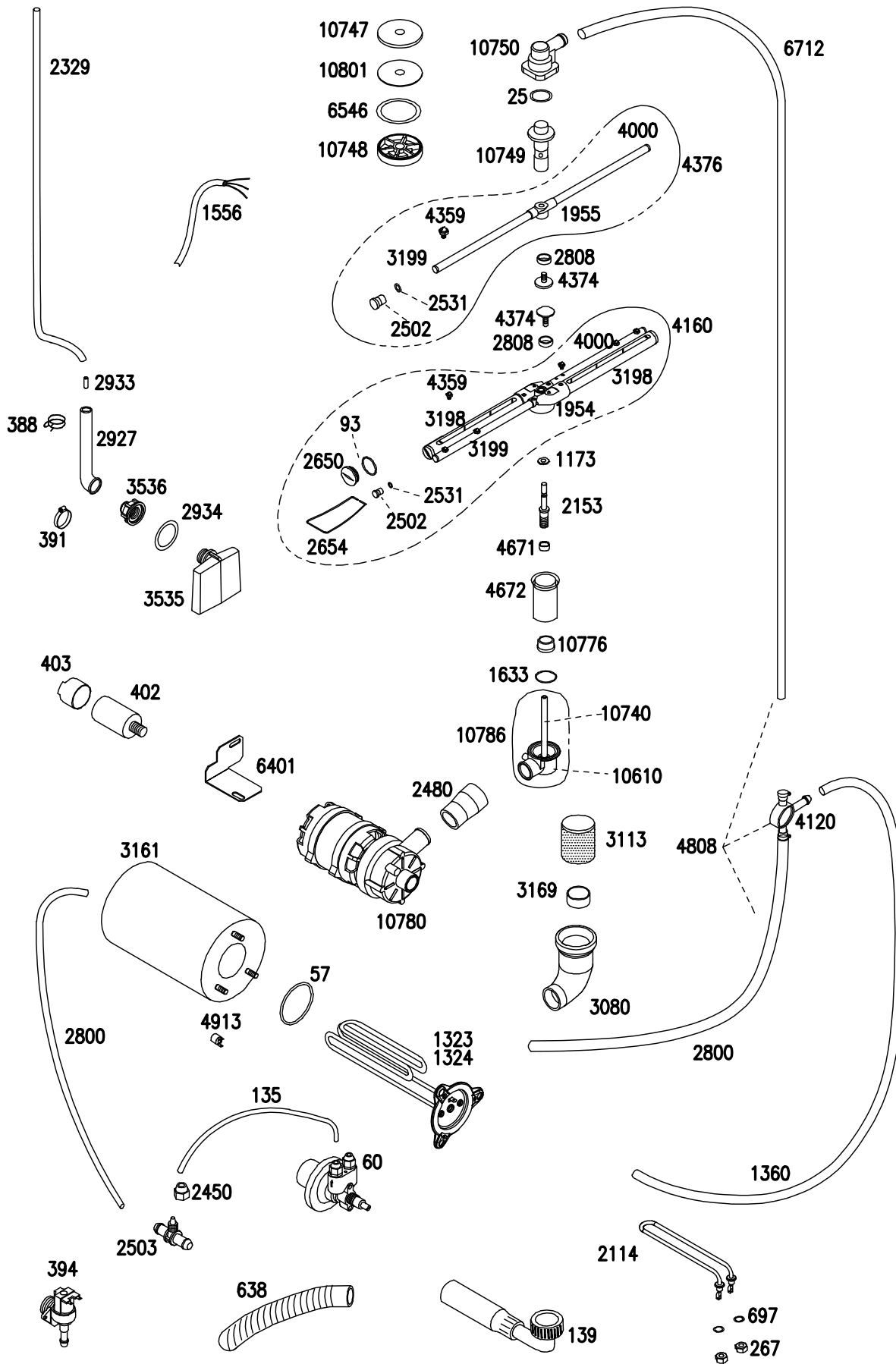
7211	ZAVORRA BASE MIXER
7213	RONDELLA FIBROIDE BICCHIERE
7234	PORTATARGA GS/N
7253	PIATTINO FORATO
7254	PIATTINO
7321	RONDELLA INOX
7688	MOTORE MIXER 230V~ R73/35V
8131	RONDELLA MICRO
8437	DISTANZIALE ALBERINO
9211	FLANGIA PER GS/N
9395	FONDO FORNO 2P-4P
9396	FONDO FORNO 3P-6P
9397	BASE FORNO 2P-4P
9398	BASE FORNO 3P-6P
9399	FIANCO DX FORNO 2P-3P
9400	FIANCO SX FORNO 2P-3P
9401	FIANCO DX FORNO 4P-6P
9402	FIANCO SX FORNO 4P-6P
9403	CAMICIA FORNO 2P
9404	CAMICIA FORNO 4P
9405	CAMICIA FORNO 3P
9406	CAMICIA FORNO 6P
9407	CIELO FORNO 2P-4P
9408	CIELO FORNO 3P-6P
9409	PANNELLO ISOLANTE 240X330X20
9410	PANNELLO ISOLANTE 240X430X20
9411	COPERCHIO FORNO 2P-4P
9412	COPERCHIO FORNO 3P-6P
9413	CASSETTO FORNO 2P-4P
9414	CASSETTO FORNO 3P-6P
9415	STAFFA FORNO 4P-6P
9416	STAFFA FORNO 2P-3P
9468	RESISTENZA 110V-800W ORION 1,5
9470	TAPPO COPERCHIO BICCHIERE
9471	COPERCHIO BICCHIERE
9487	BICCHIERE PLASTICA 1,5 LITRI
9499	TAPPETTO CHIUSURA COPERCHIO
9512	TUBO PER SENSORE MAGNETICO
9513	TAPPO X TUBO SENSORE
9518	ASS. FONDO STAR 1
9520	ASS. FONDO STAR 2-4-6
9564	ASS. CARROZZ. STAR/1
9565	ASS. CARROZZ. STAR/2
9673 C	ASS. ZOCCOLO FRULLATI- POLICARB.
9674 C	ASS. ZOCCOLO FRAPPÉ- POLICARB.
9675 C	ASS. BICCHIERE FRULLATI- POLICARB.
9676 C	ASS. BICCHIERE FRAPPÉ- POLICARB.
9809	BRACCIO MANIGLIA CROMATO
9810	COPRIMOLLE ORION 1 VTR
9813	COPERCHIO PIASTRA SUP ORION 1 VTR
9815	TRAVERSO INF. ORION 1 VTR
9816	CASSETTO ORION 1
9817	FONDO ORION 1
9821	COPRIMOLLE ORION 1 GHISA

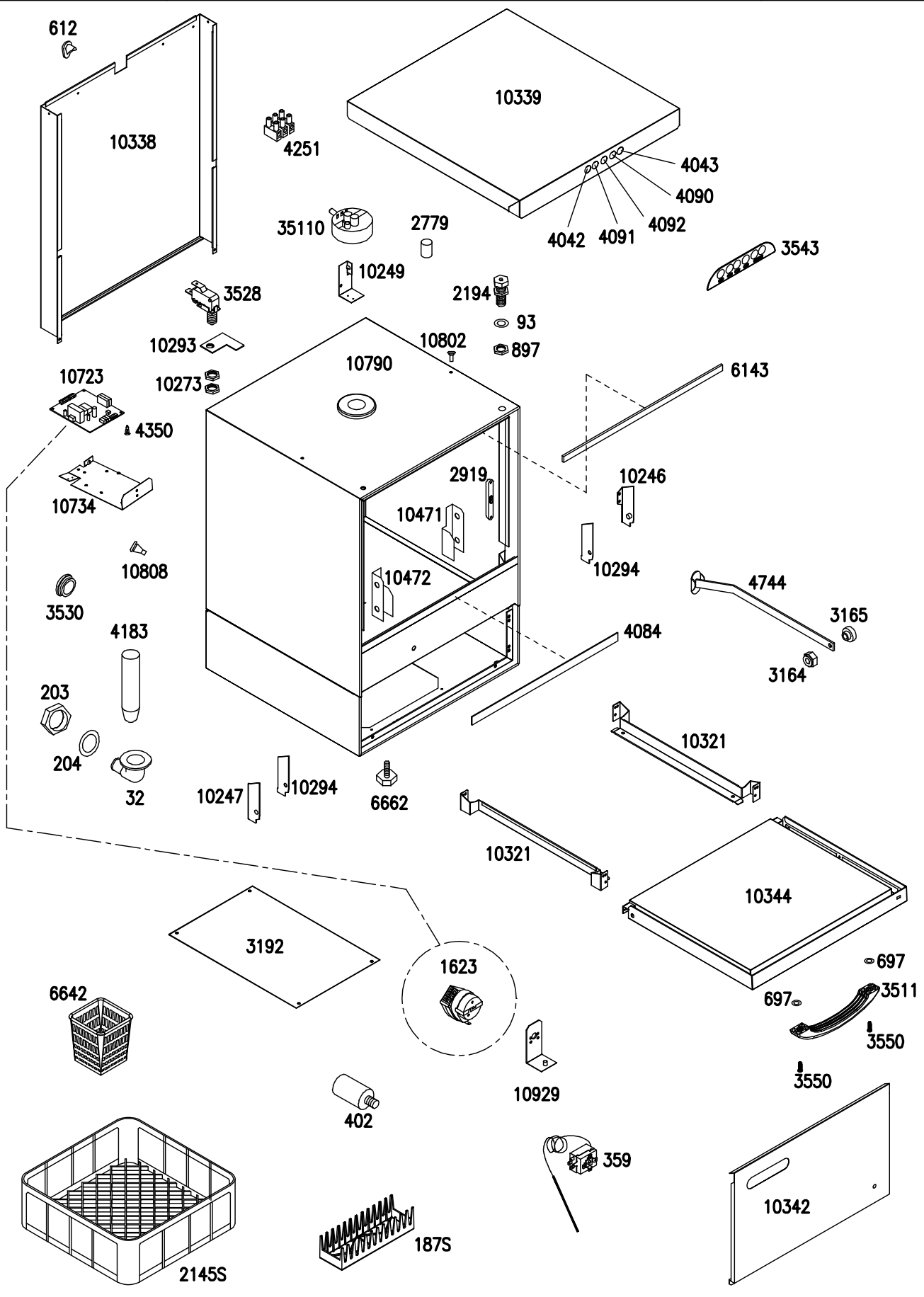
COD. DESCRIZIONE

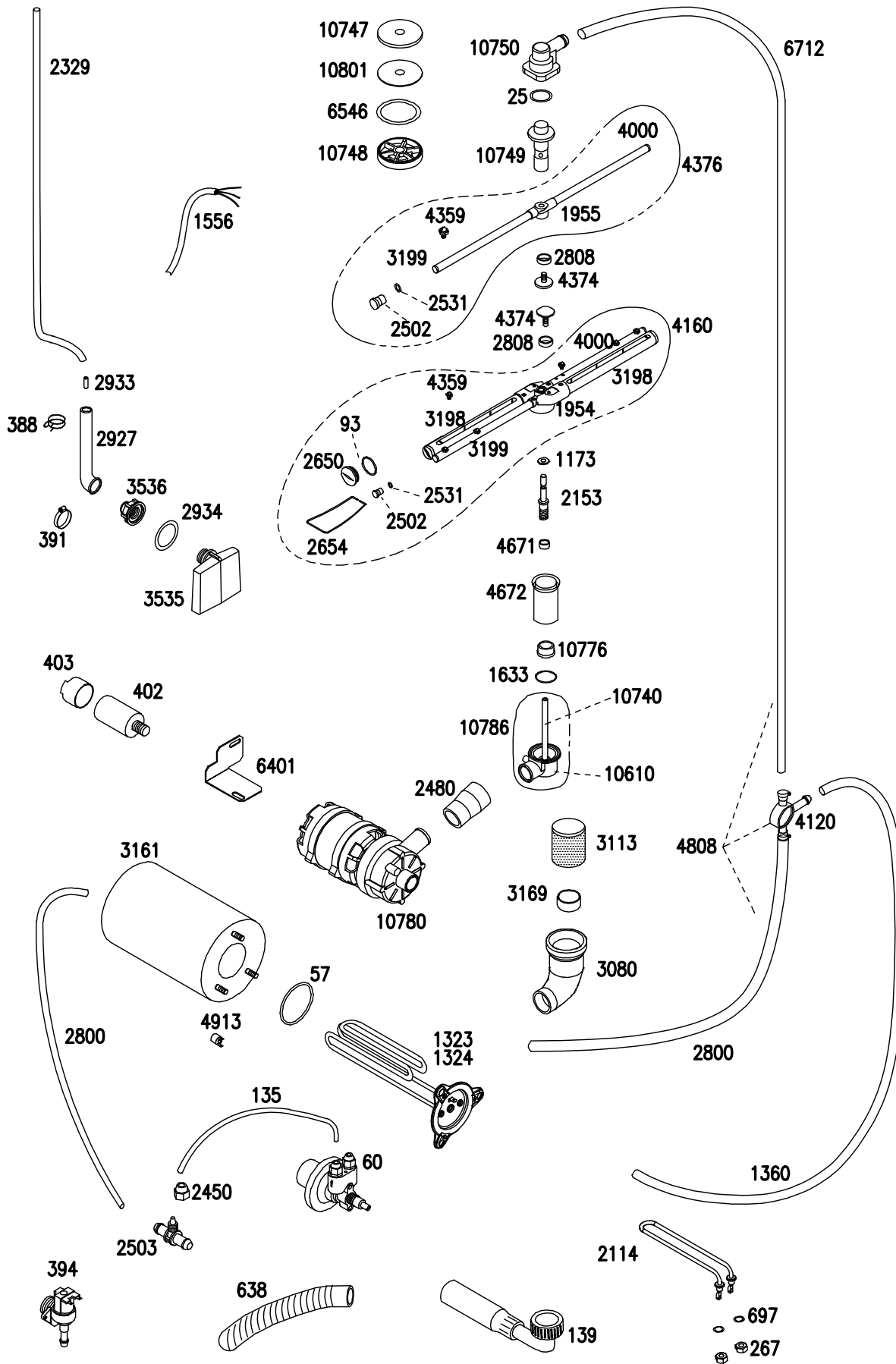
9822	COPERCHIO PISTRA SUP. ORION 1 GHISA
9829	COPRIMOLLE ORION 2 GHISA
9830	FONDO ORION 2
9831	CASSETTO ORION 2
9836	COPRIMOLLE SX ORION 2 VTR
9837	COPRIMOLLE DX ORION 2 VTR
9840	COPERCHIO PIASTRA SUP. ORION 2 VTR
9841	TRAVERSO INF. ORION 2 VTR
9848	FONDO ORION 1.5
9849	CASSETTO ORION 1.5
9850	COPRIMOLLE ORION 1.5 GHISA
9851	COPERCHIO PIASTRA SUP. ORION 1.5 GHISA
9854	COPRIMOLLE ORION 1.5 VTR
9855	COPERCHIO PIASTRA SUP. ORION 1.5 VTR
9859	TRAVERSO INF. ORION 1.5 VTR
9872	LASTRA ALLUM. INF. ORION 1 VTR
9873	LASTRA ALLUM. SUP. ORION 1 VTR
9874	LASTRA ALLUM. INF. ORION 2 VTR
9875	LASTRA ALLUM. SUP. ORION 2 VTR
9876	LASTRA ALLUM. INF. ORION 1.5 VTR
9877	LASTRA ALLUM. SUP. ORION 1.5 VTR
9900	ASSIEME TELAIO SUP. CON VETRO ORION 1 L
9901	ASSIEME TELAIO SUP. CON VETRO ORION 1.5 L
9902	ASSIEME TELAIO SUP. CON VETRO ORION 2 L
9903	ASSIEME TELAIO SUP. CON VETRO ORION 1 R
9904	ASSIEME TELAIO SUP. CON VETRO ORION 1.5 R
9905	ASSIEME TELAIO SUP. CON VETRO ORION 2 R
9906	GHISA SUP. FORATA DX ORION 1 - 2
9907	GHISA SUP. FORATA SX ORION 2
9908	GHISA SUP. FORATA DX ORION 1.5
9981	FIANCO DX GS/N CON FORO PER SICUREZZA
10264	ASSIEME COPERCHIO CON MAGNETE
10504	RESISTENZA 240V-1100W ORION 1,5
10519	ASS. BOCCOLA-BRONZINA
10632	MEMBRANA ADESIVA ORION 1
10633	MEMBRANA ADESIVA ORION 2
10634	MEMBRANA ADESIVA ORION 1,5
10671	ASS. BASE ORION 1 G
10672	ASS. BASE ORION 1,5 G
10673	ASS. BASE ORION 2 G
10678	ASS. BASE CON VTR ORION 1
10679	ASS. BASE CON VTR ORION 1,5
10680	ASS. BASE CON VTR ORION 2
10687	TERMOSTATO ORION 70°-300°C
10888	CABLAGGIO AGGIUNTIVO PER PIASTRE
71310	STAT. 110X62X70 230V
71320	STATORE 125X80X70 110V~ 60HZ
76010	CONDENSATORE 10 µF SENZA CODOLO
76011	CONDENSATORE 8 µF

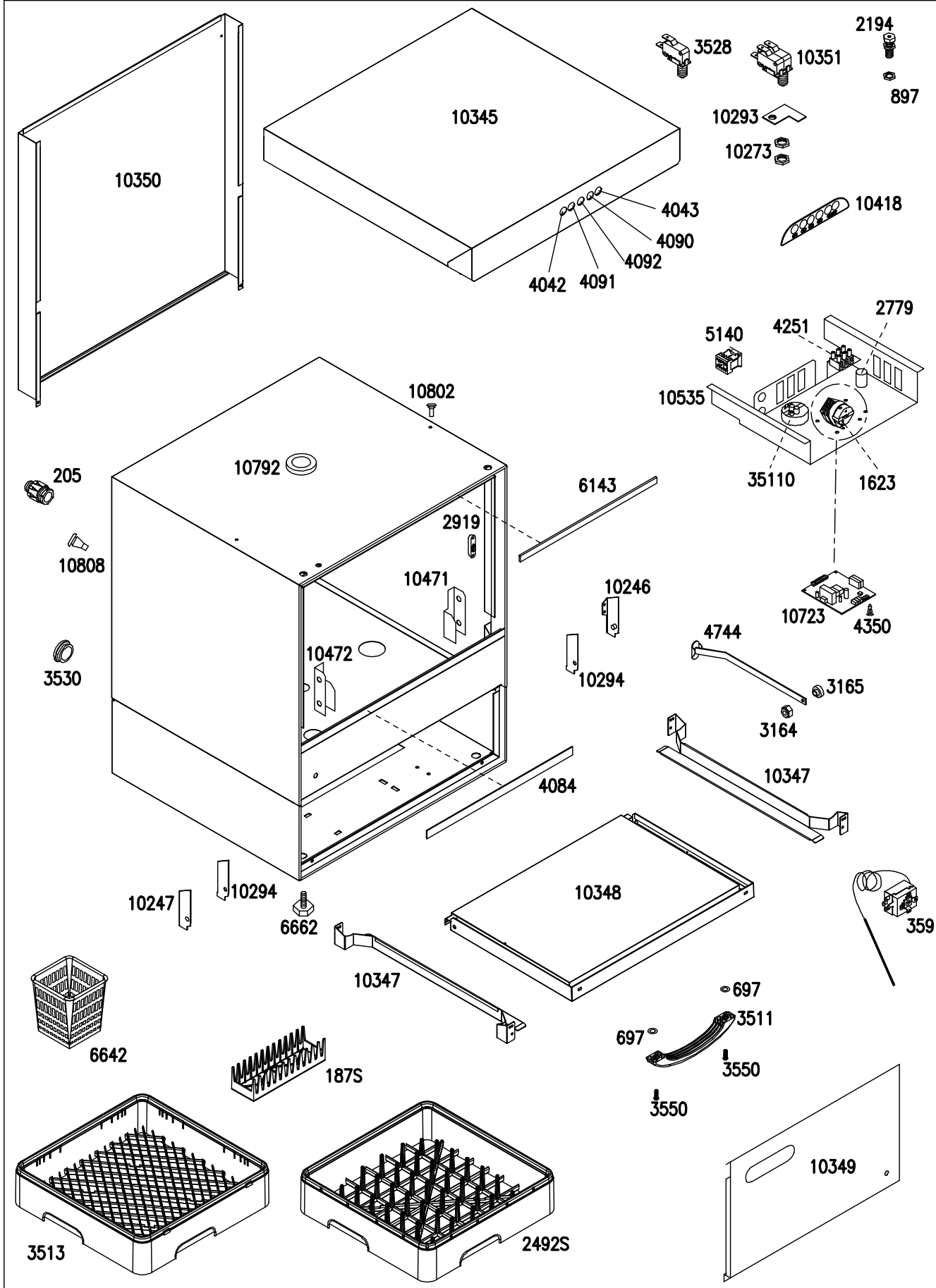


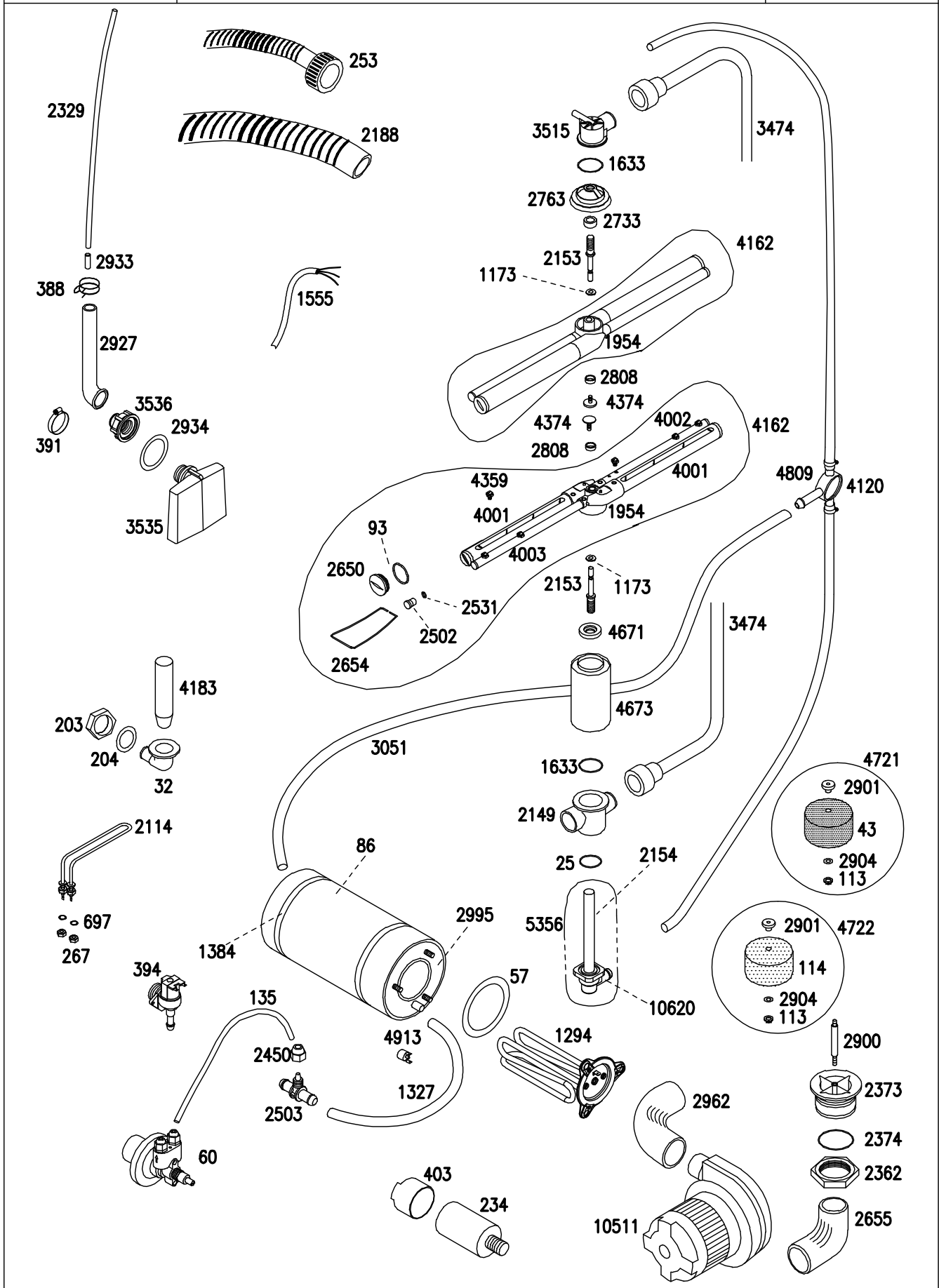


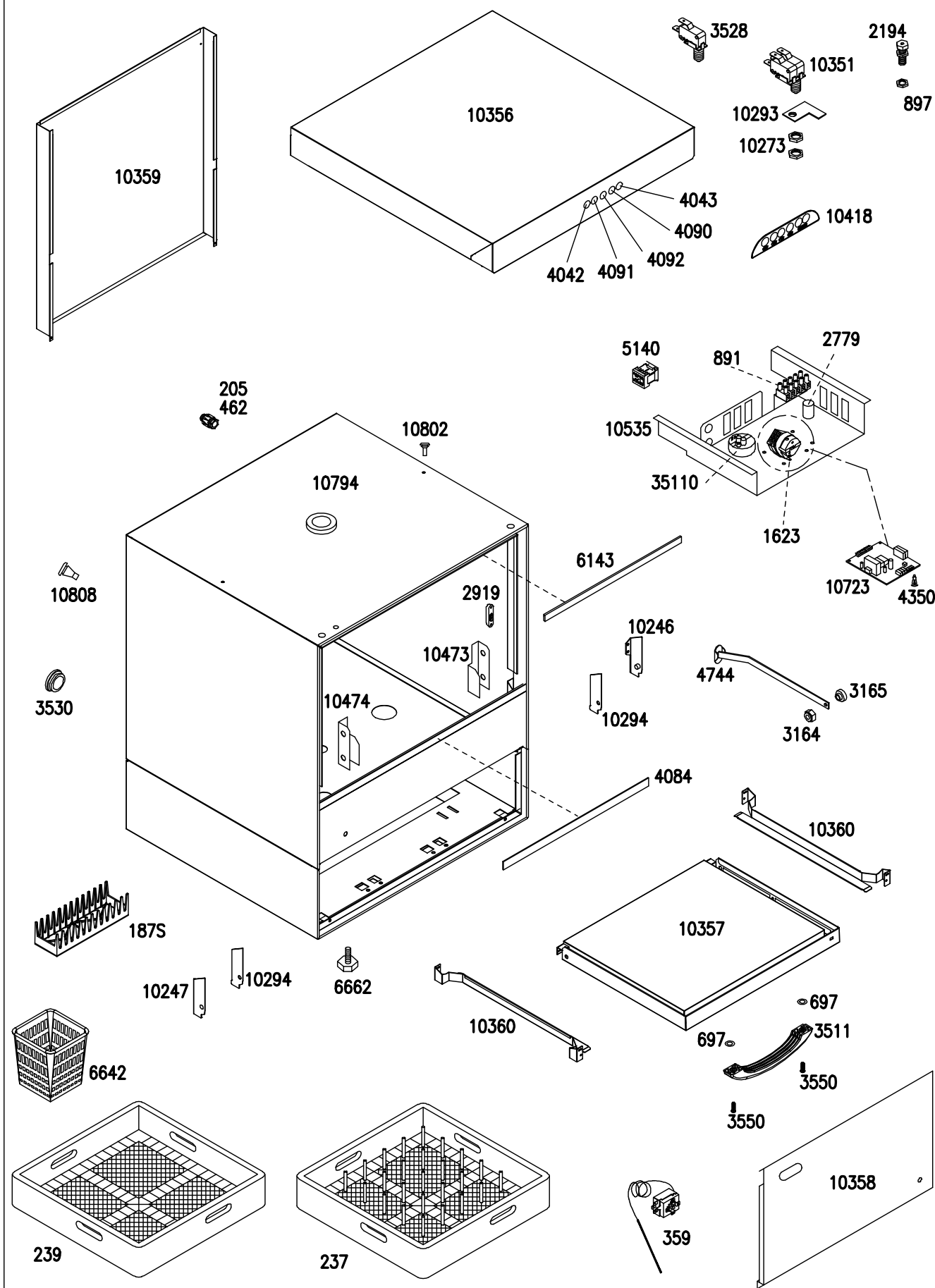


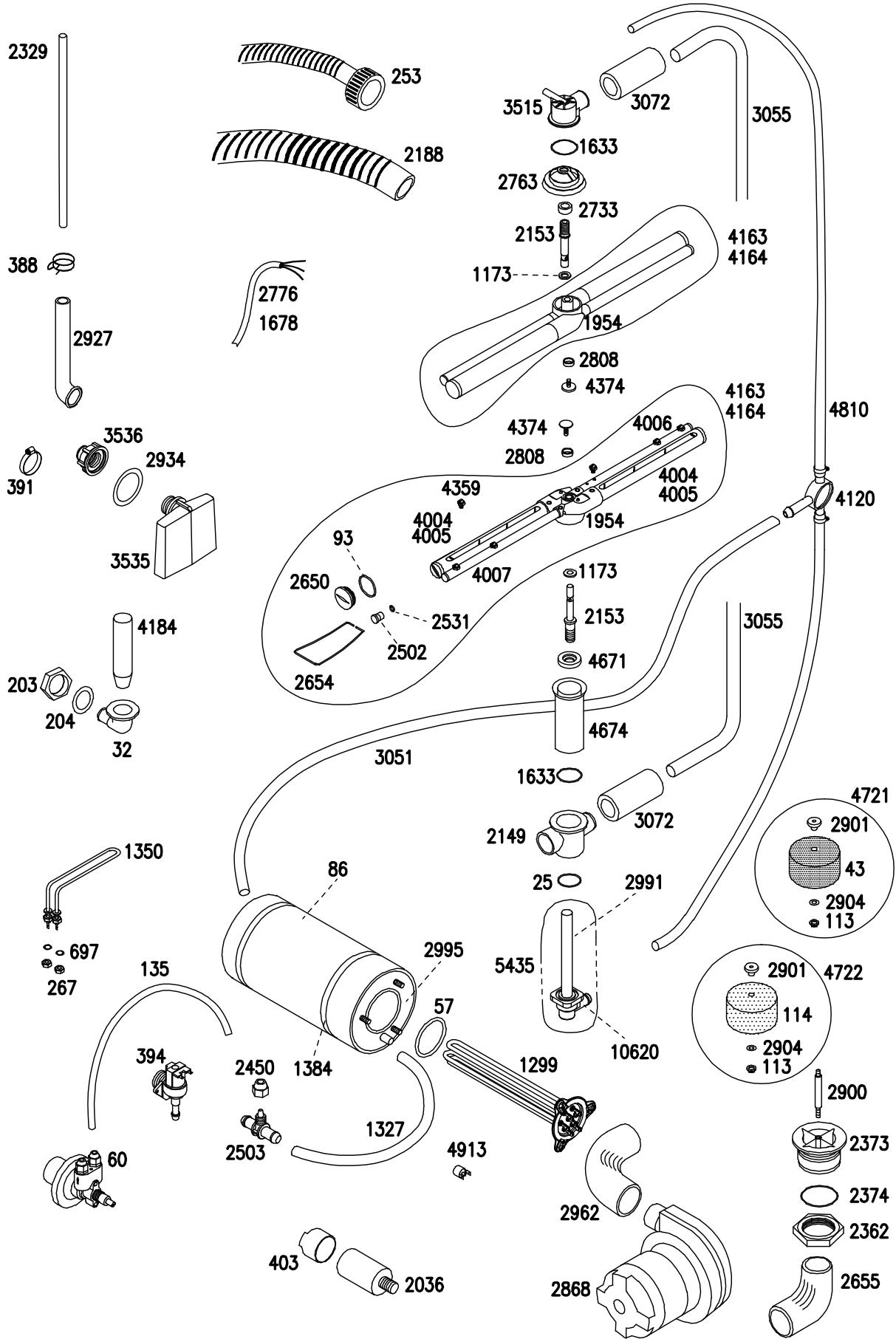


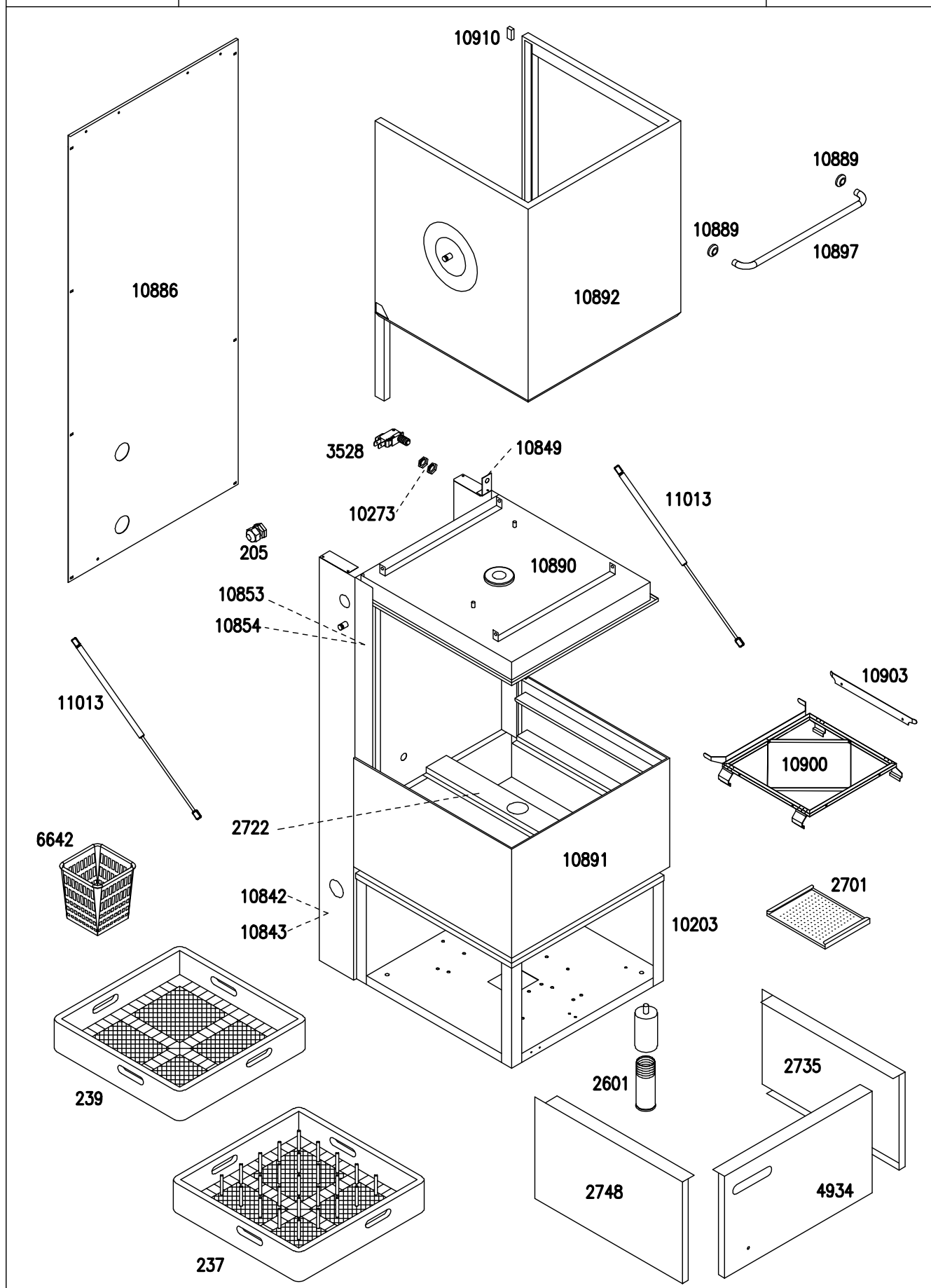


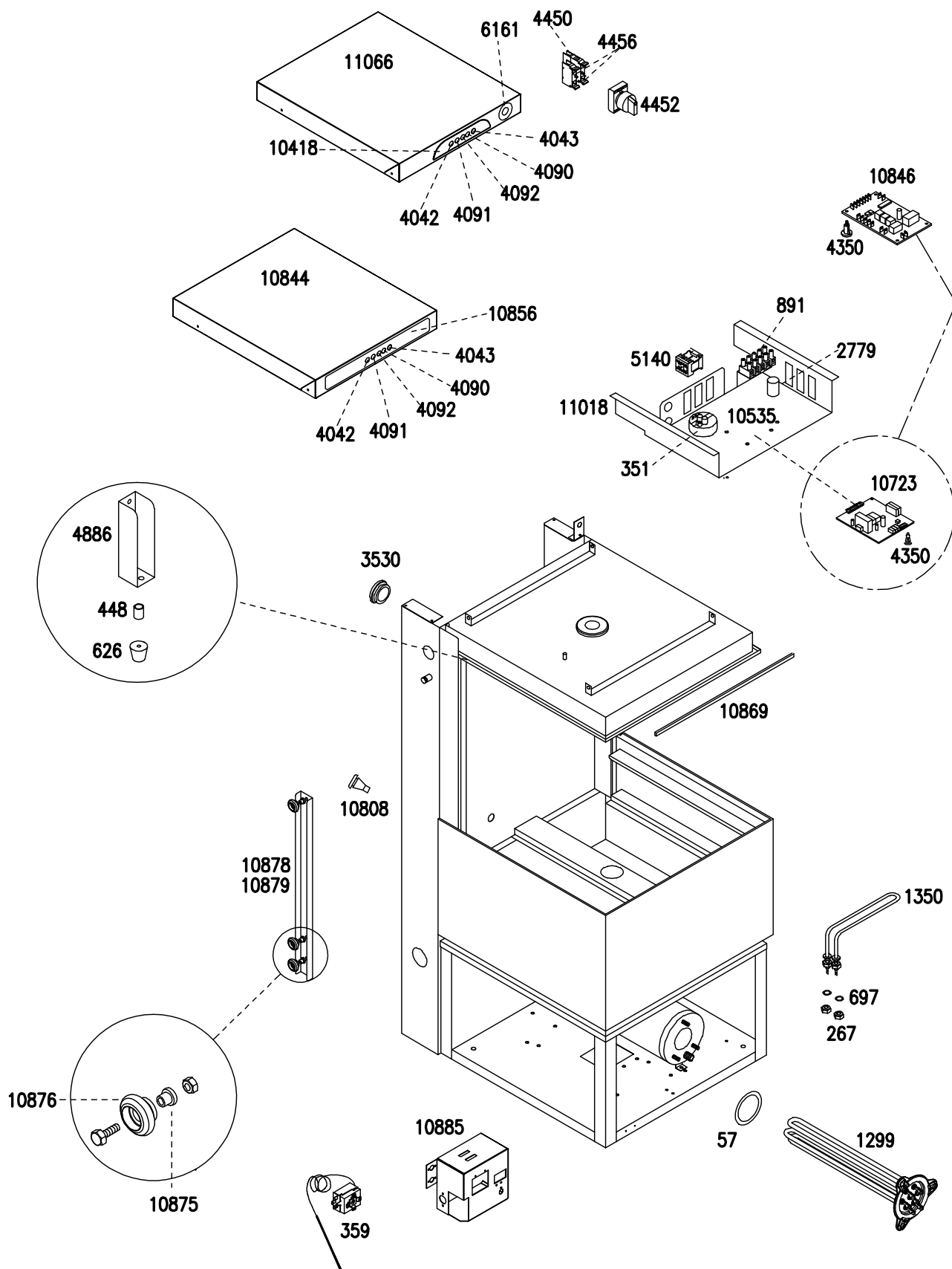


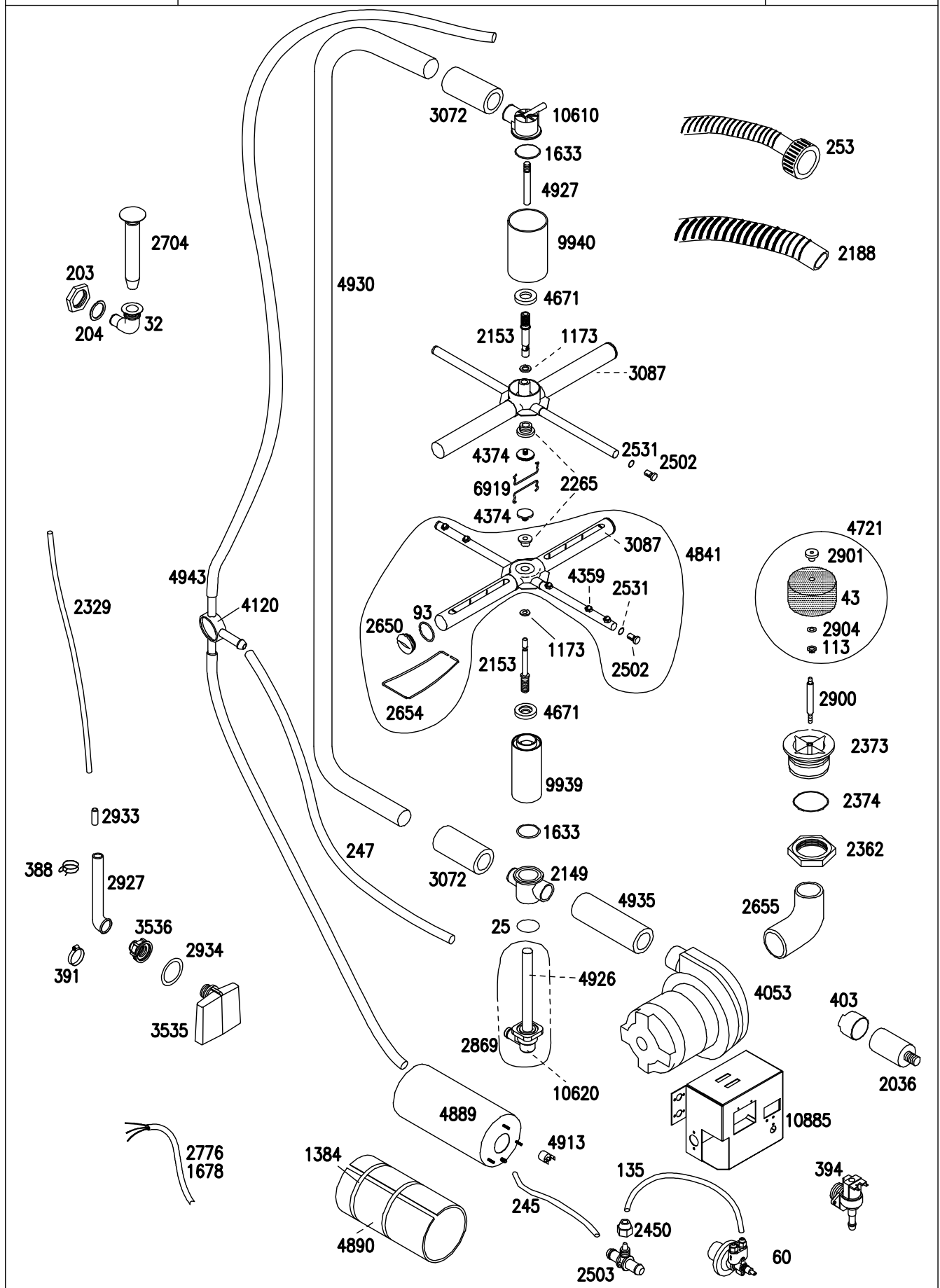








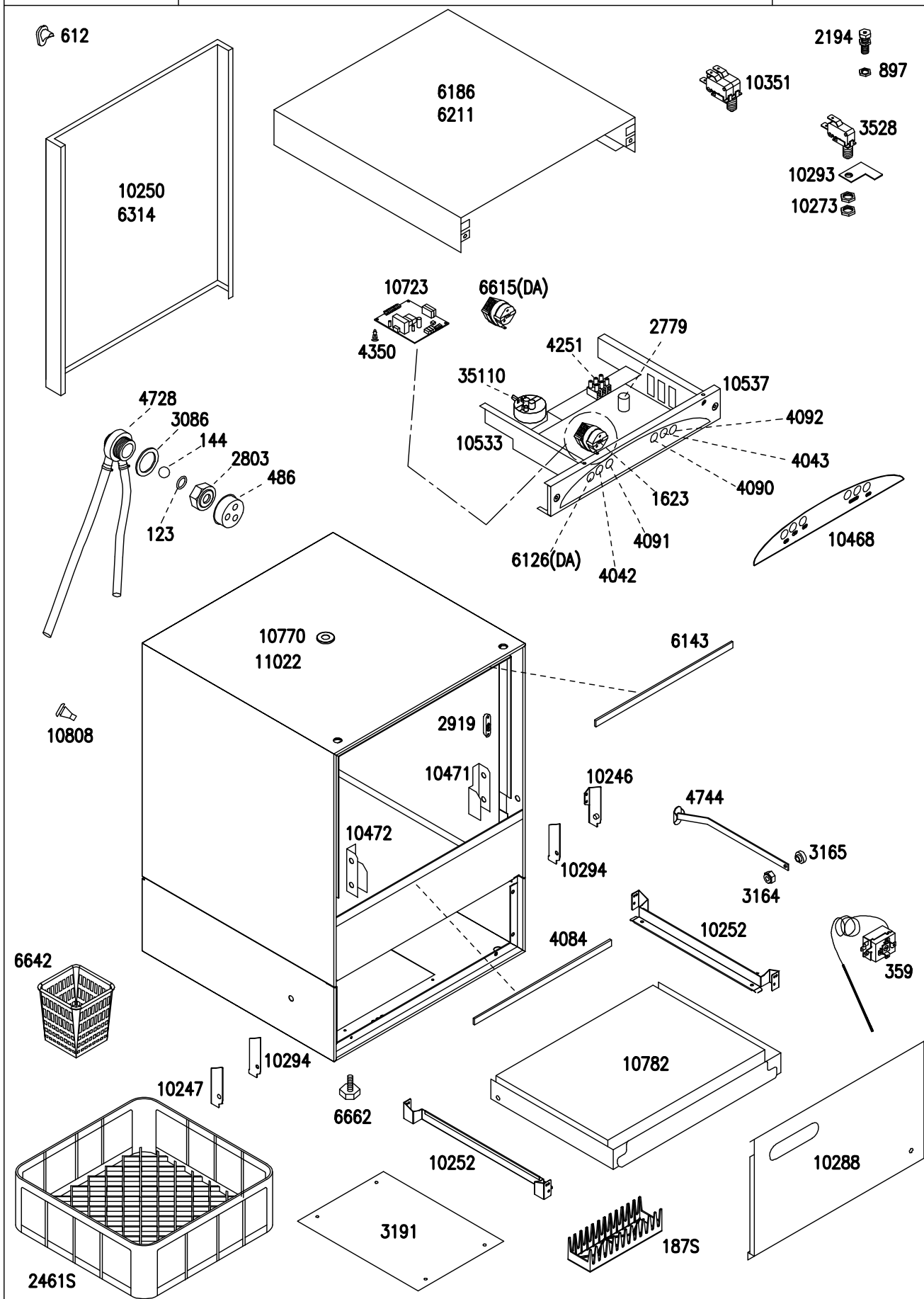


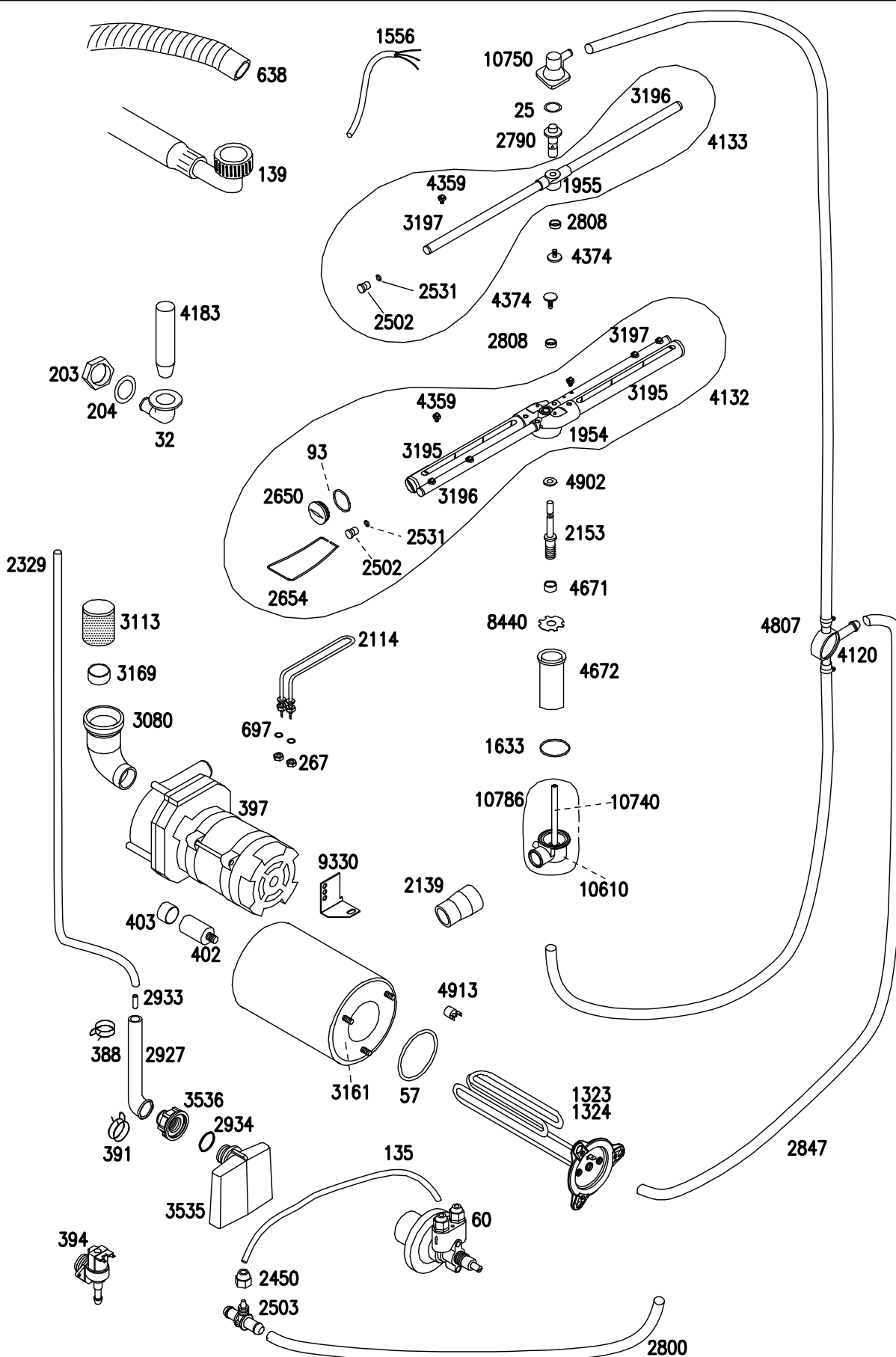


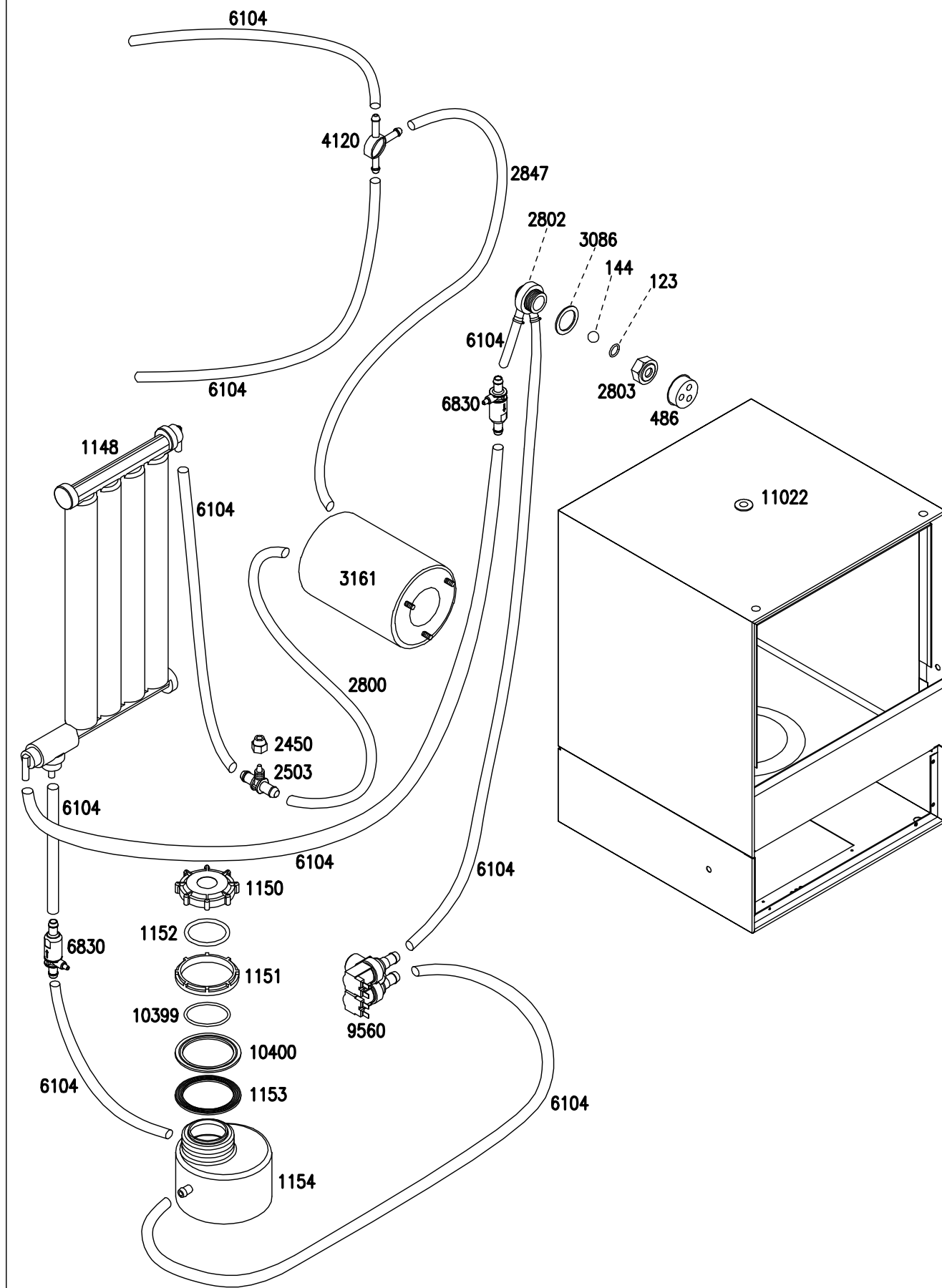
EDIZ. 04/2009

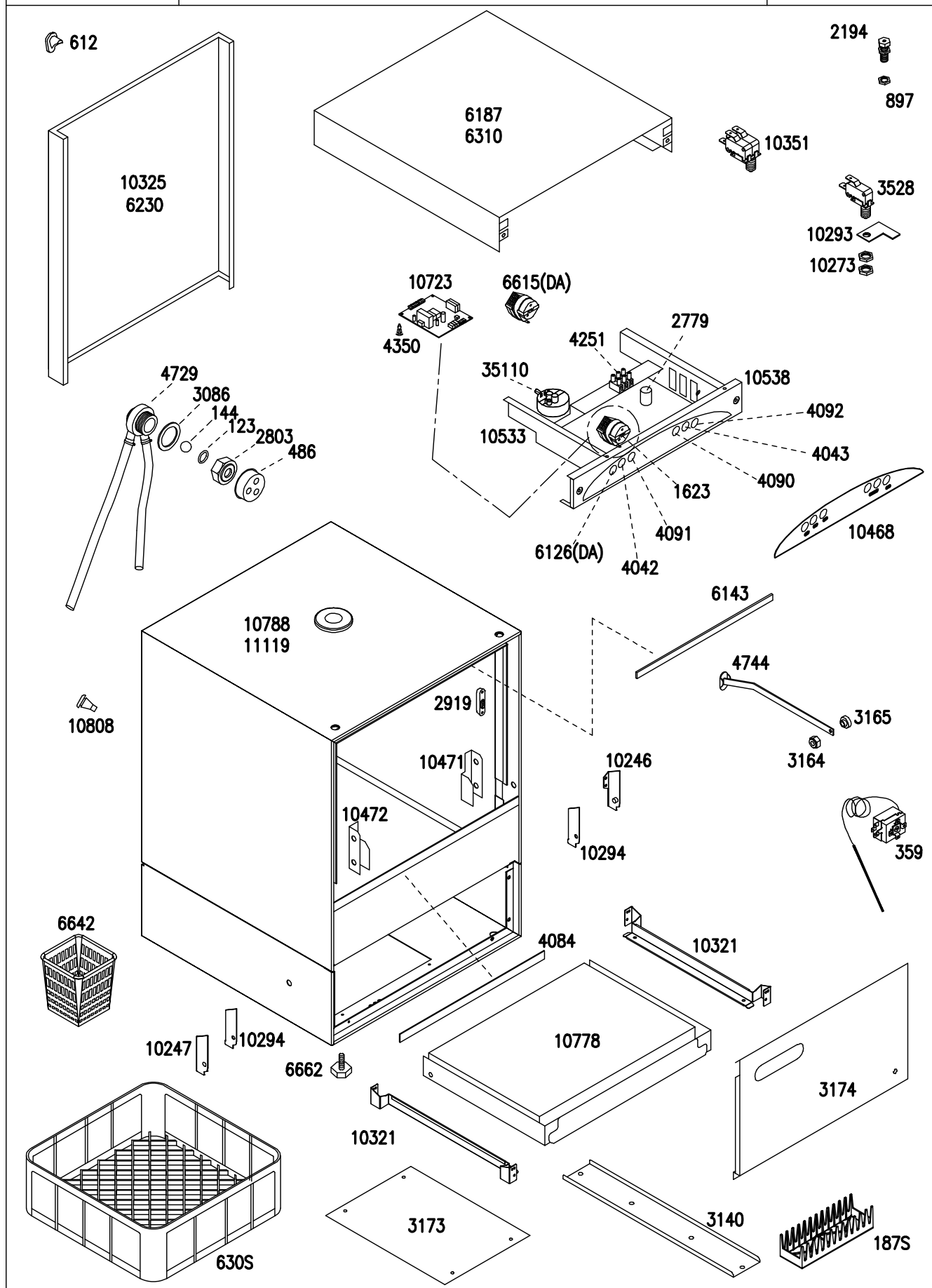
AP 35.21 – AP 35.21 D.A.

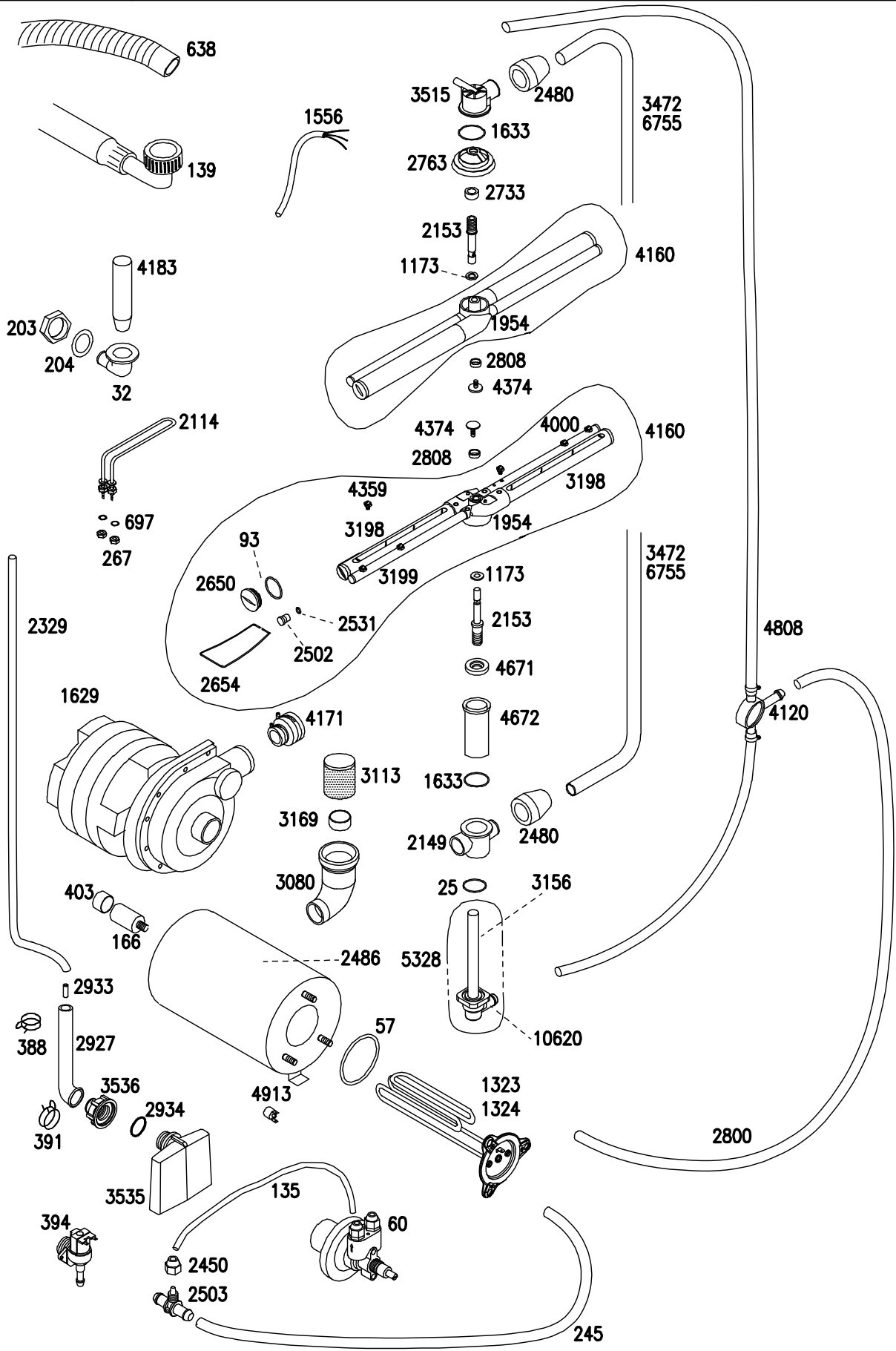
TAVOLA
AP3521

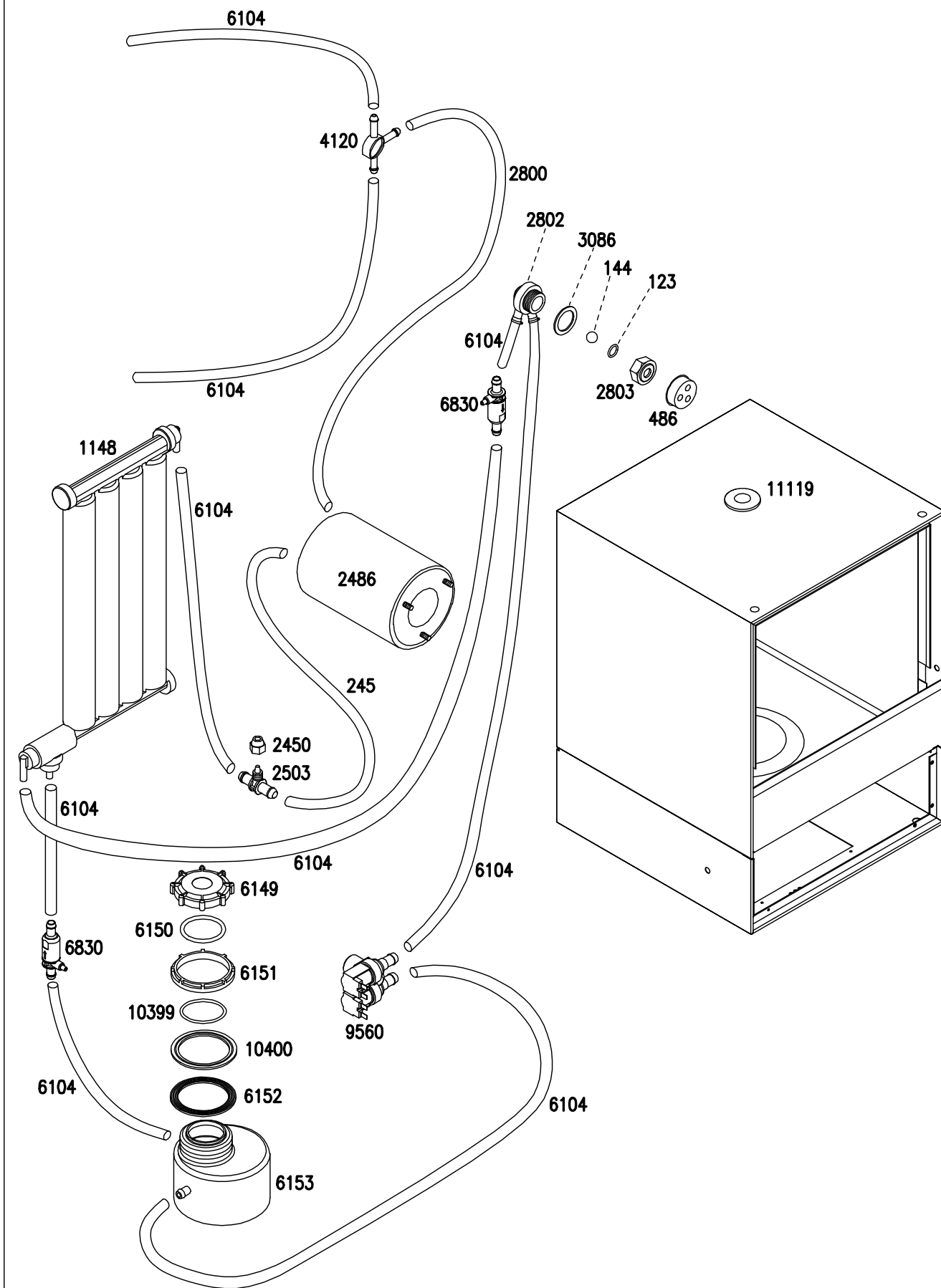


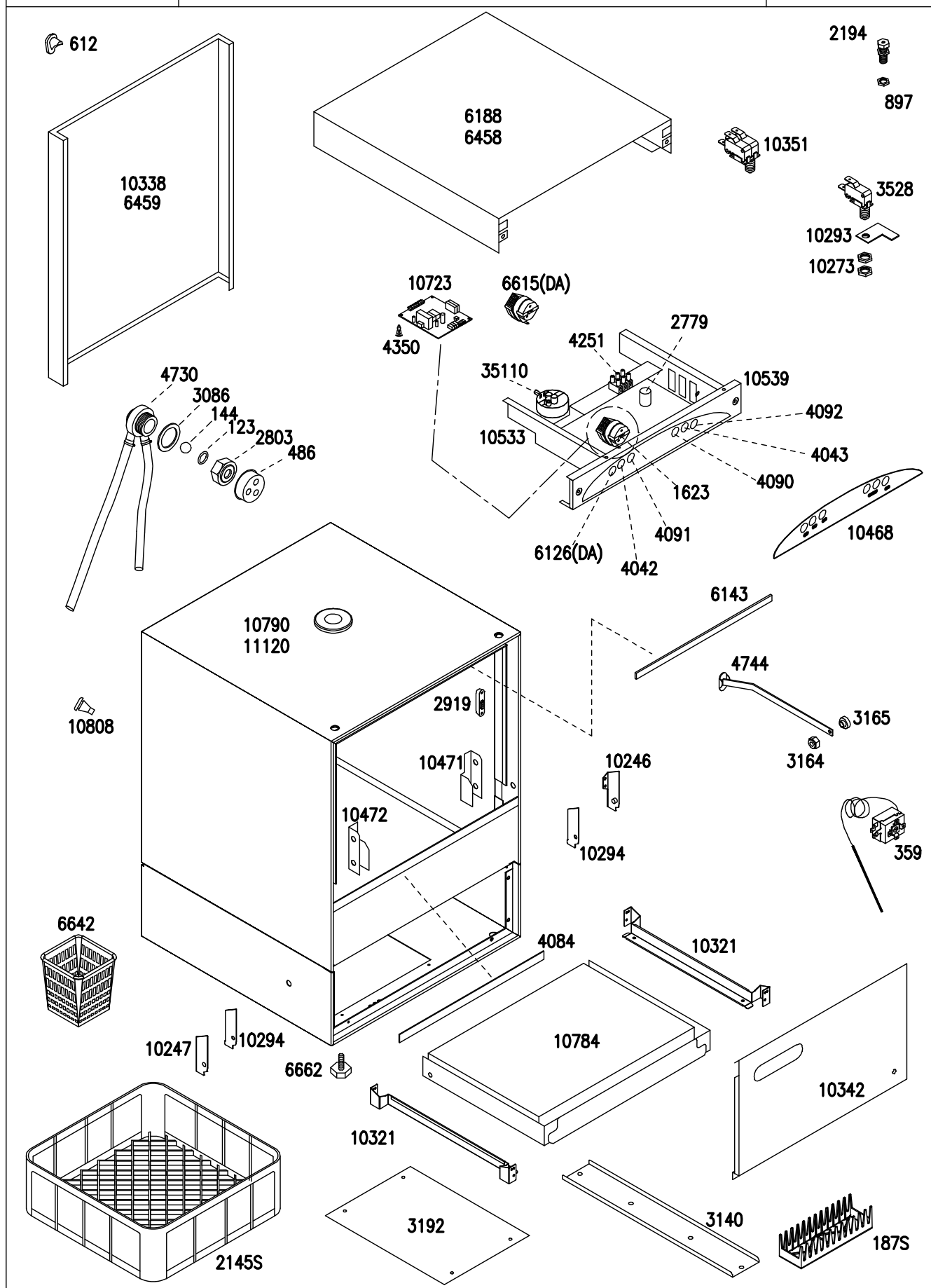








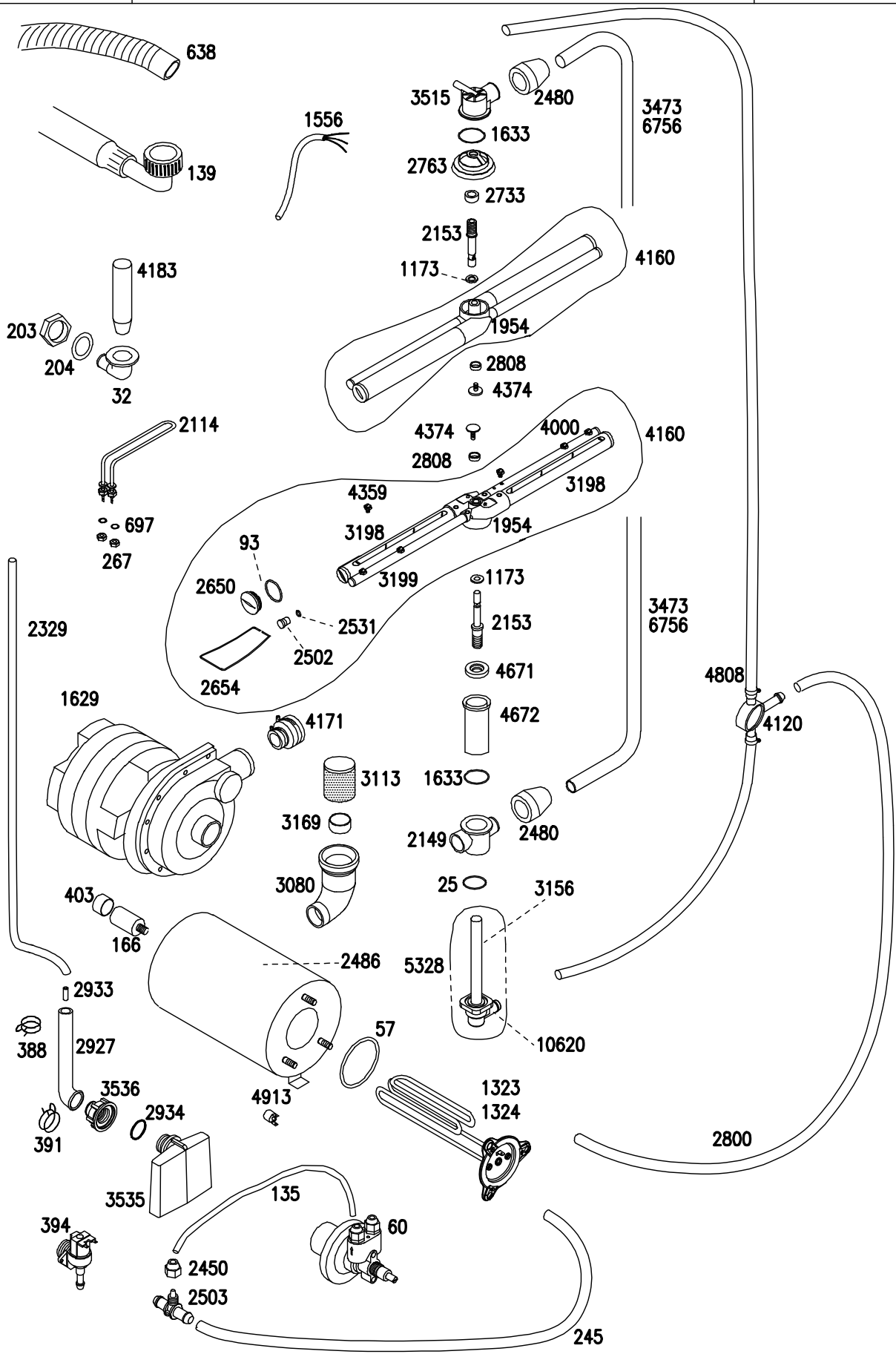


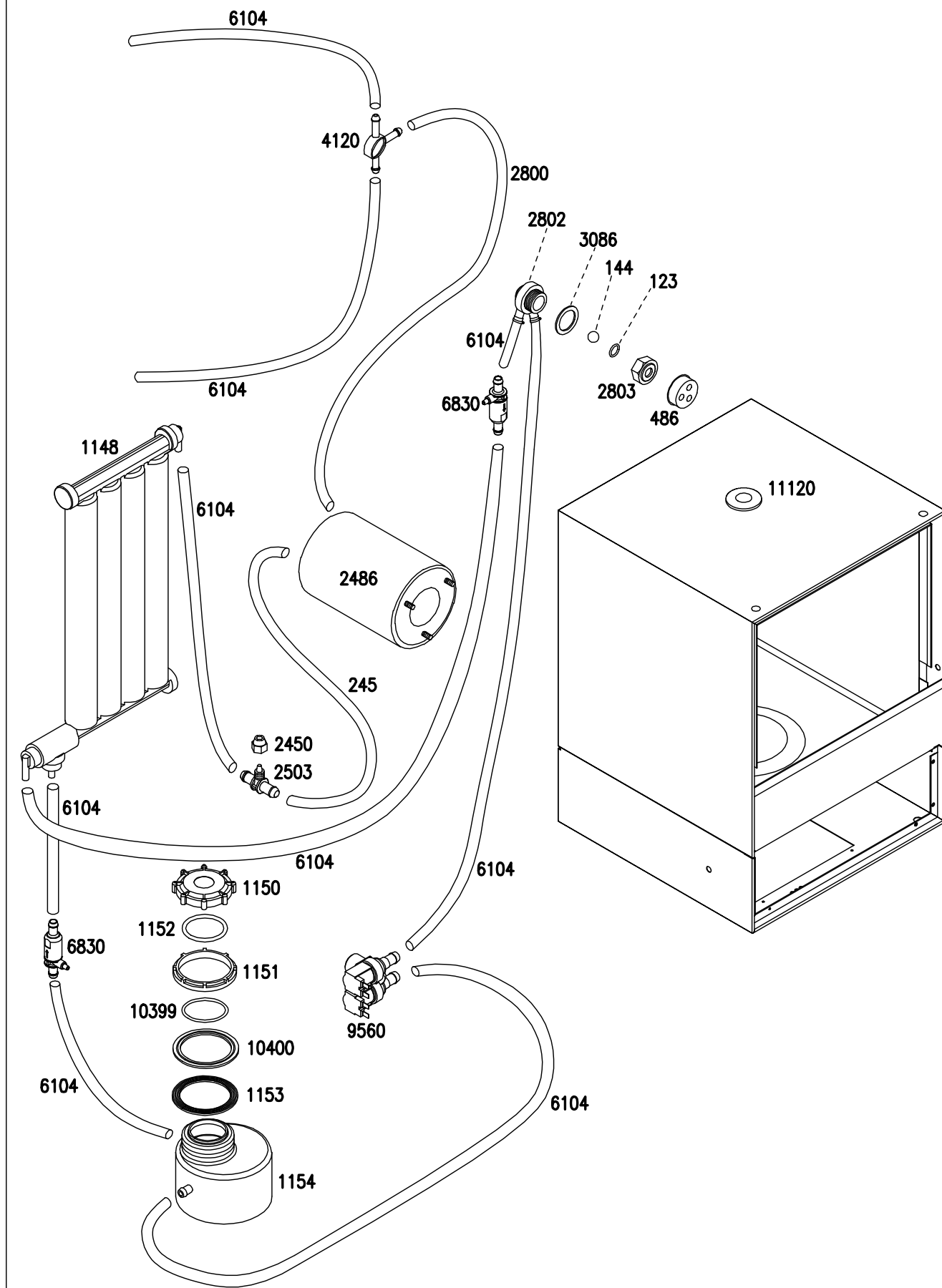


EDIZ. 04/2009

AP 40.29 – AP 40.29 D.A.

TAVOLA
AP4029-1

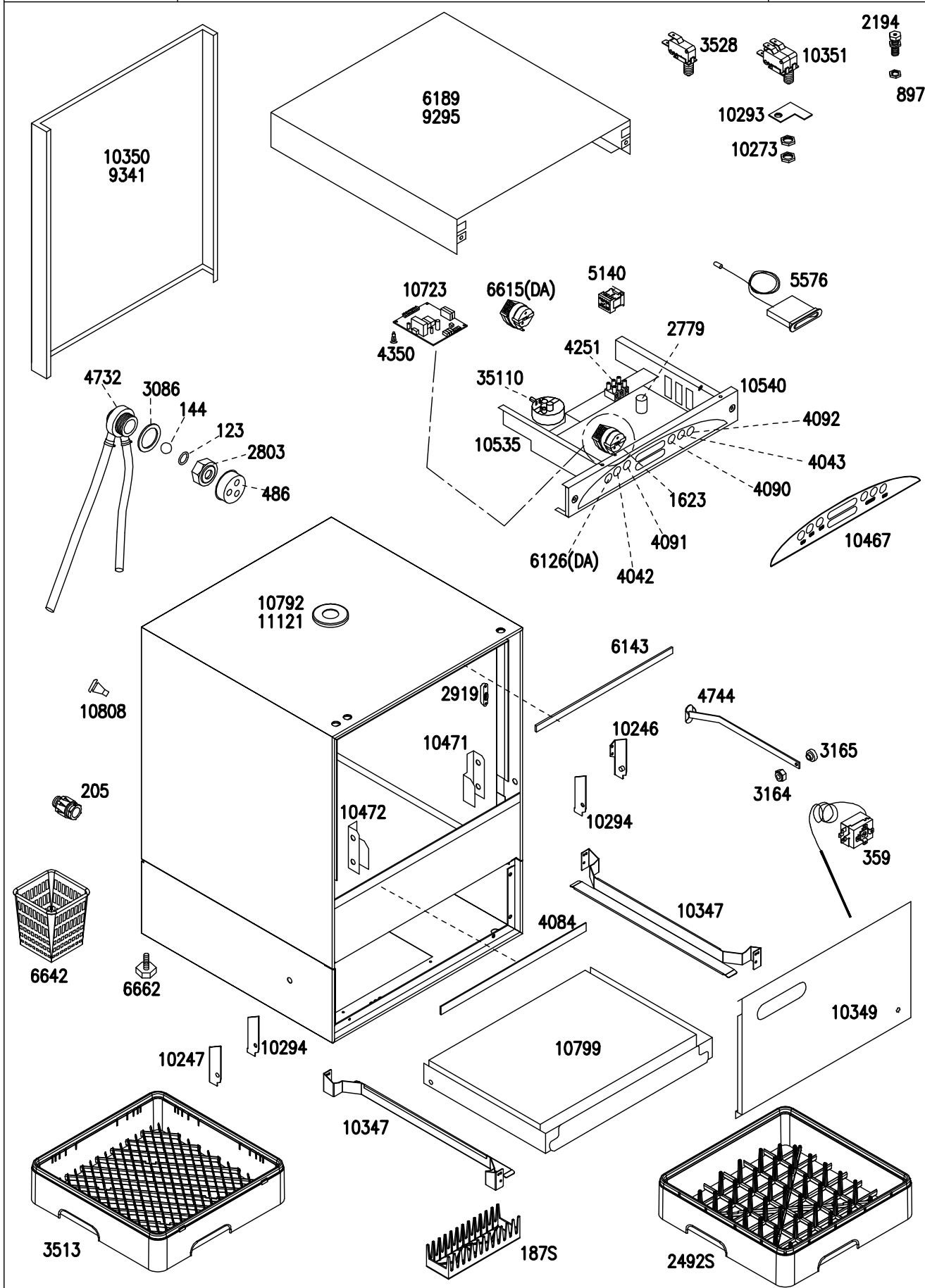


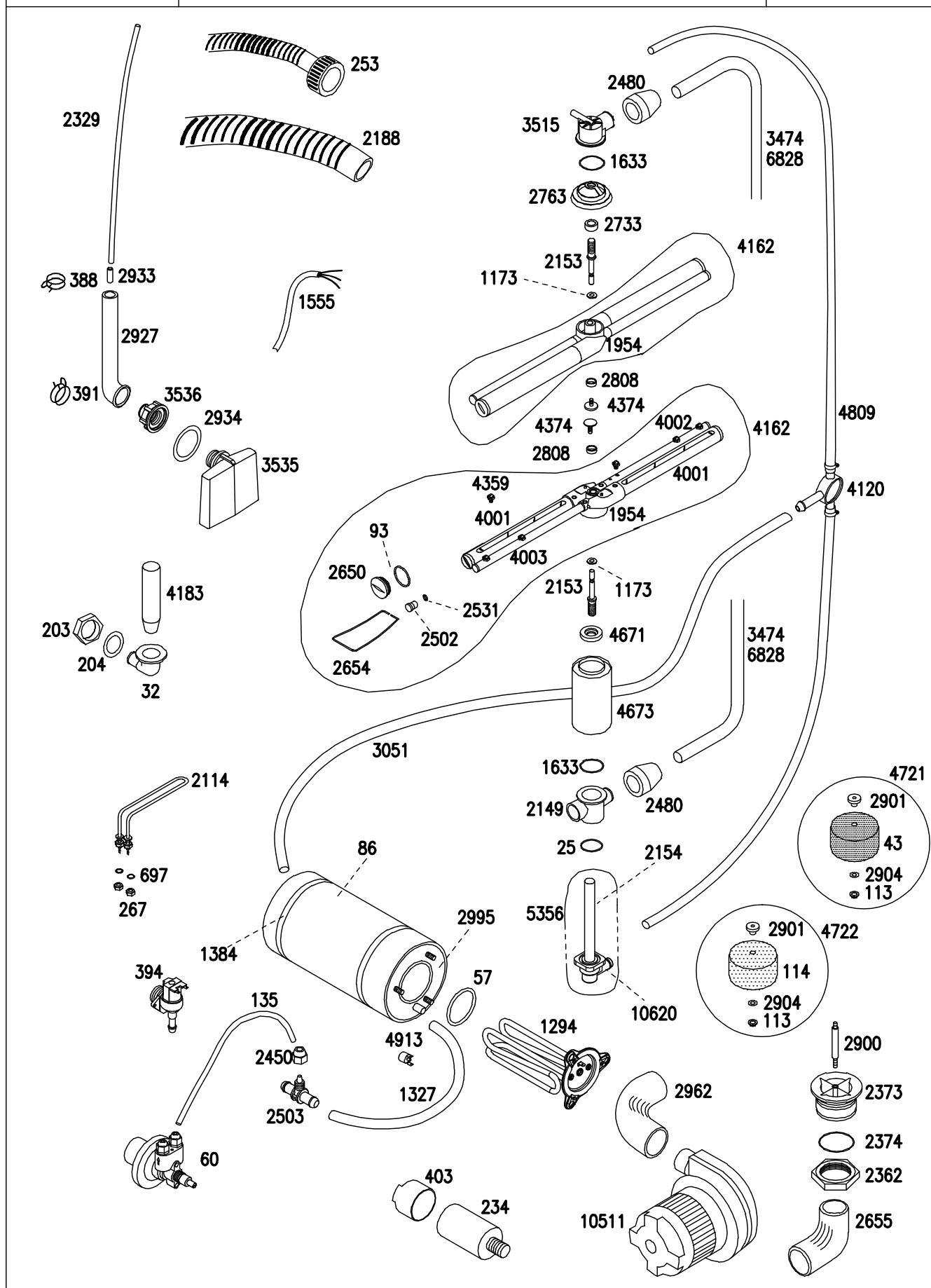


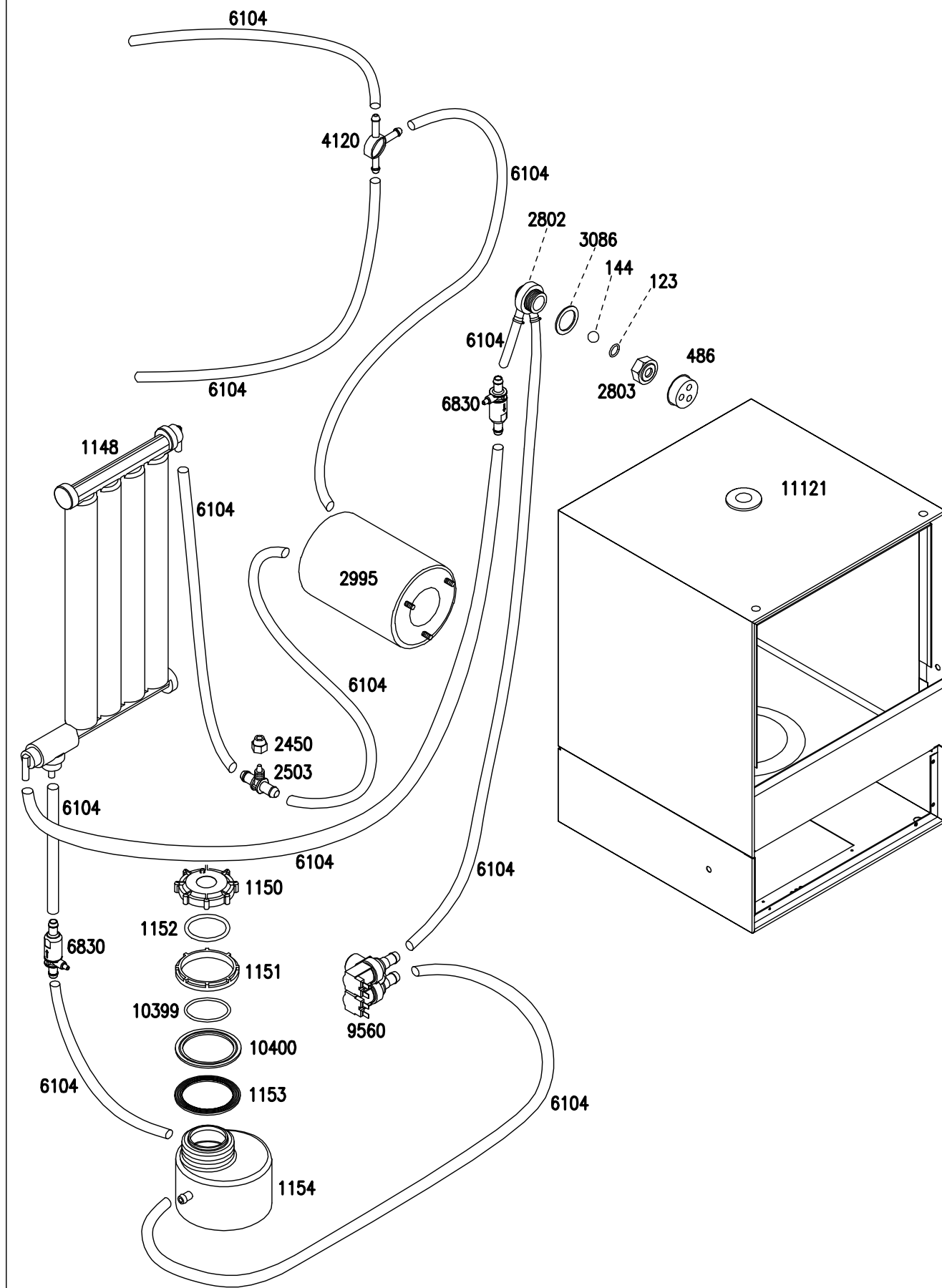
EDIZ. 04/2009

AP 45.30 – AP 45.30 D.A.

TAVOLA
AP4530



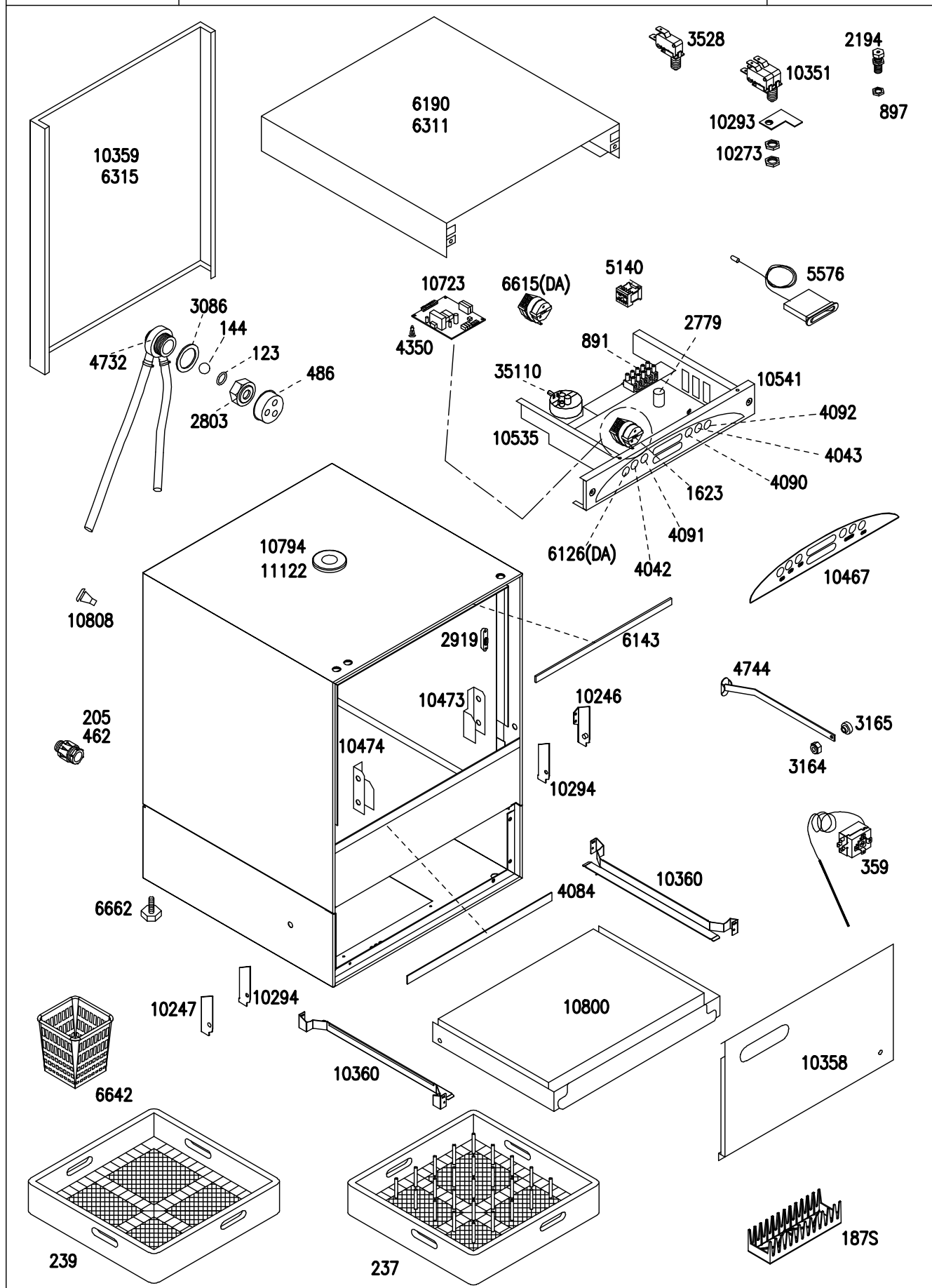


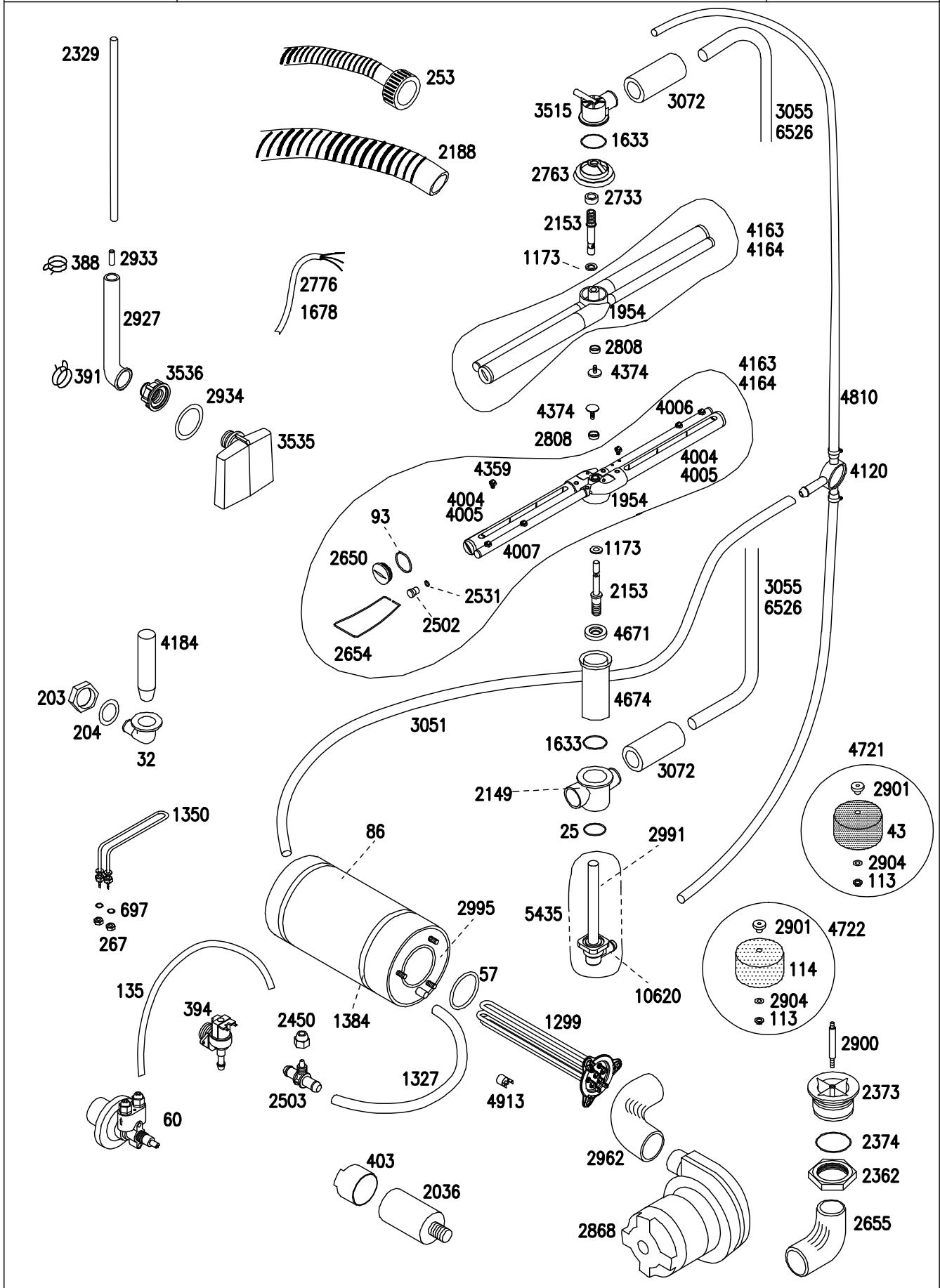


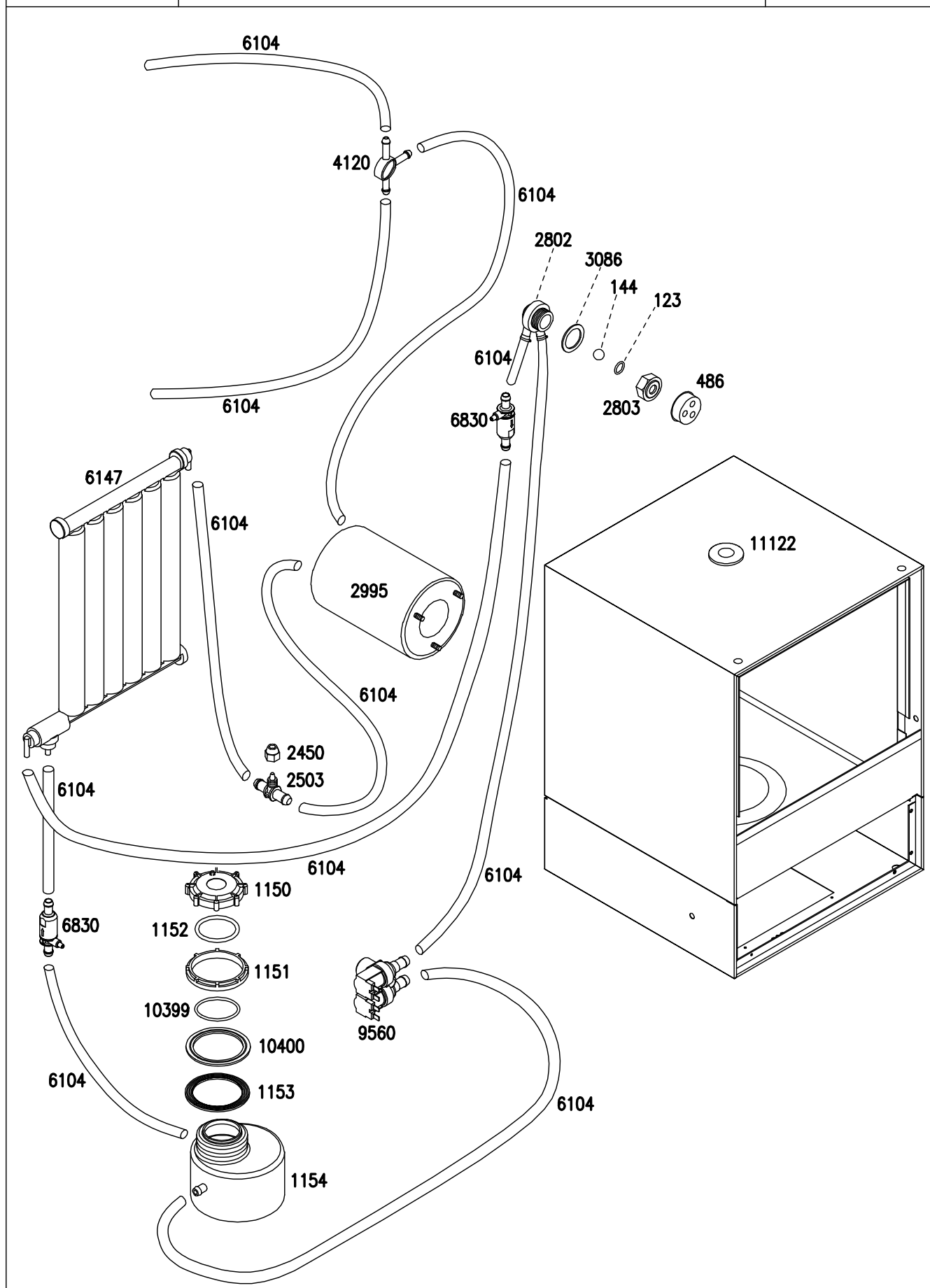
EDIZ. 04/2009

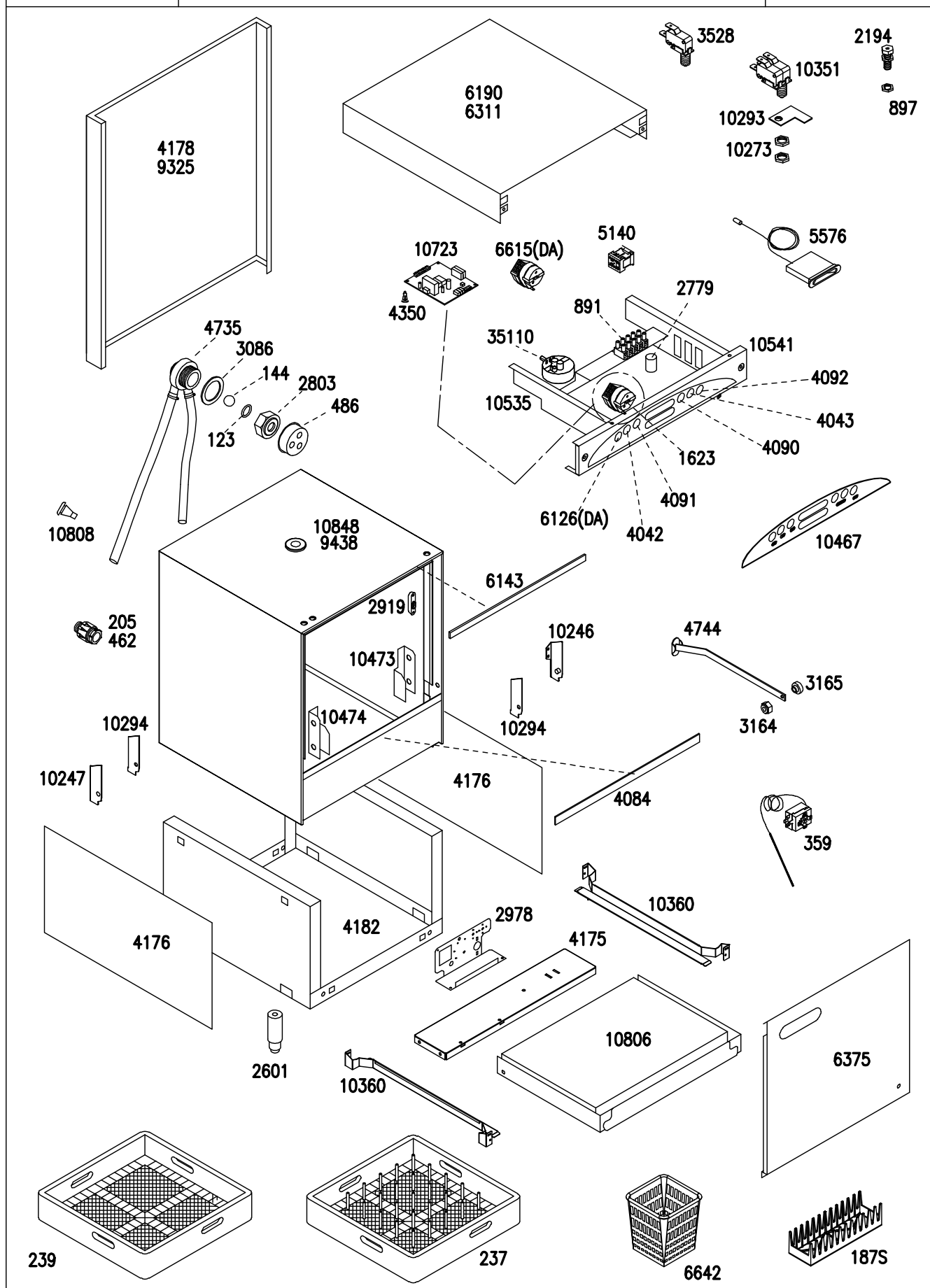
AP 50.32 – AP 50.32 D.A.

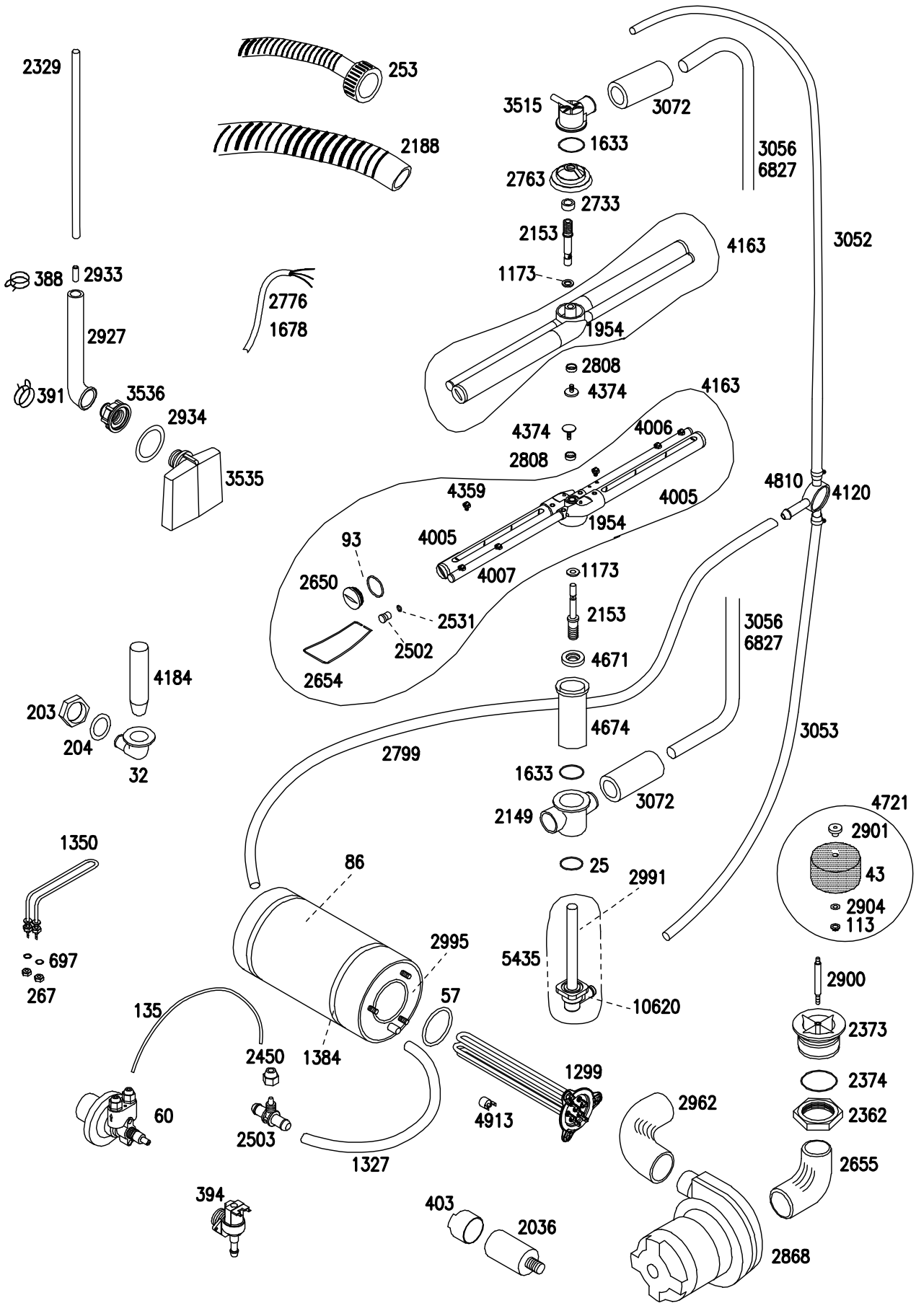
TAVOLA
AP5032

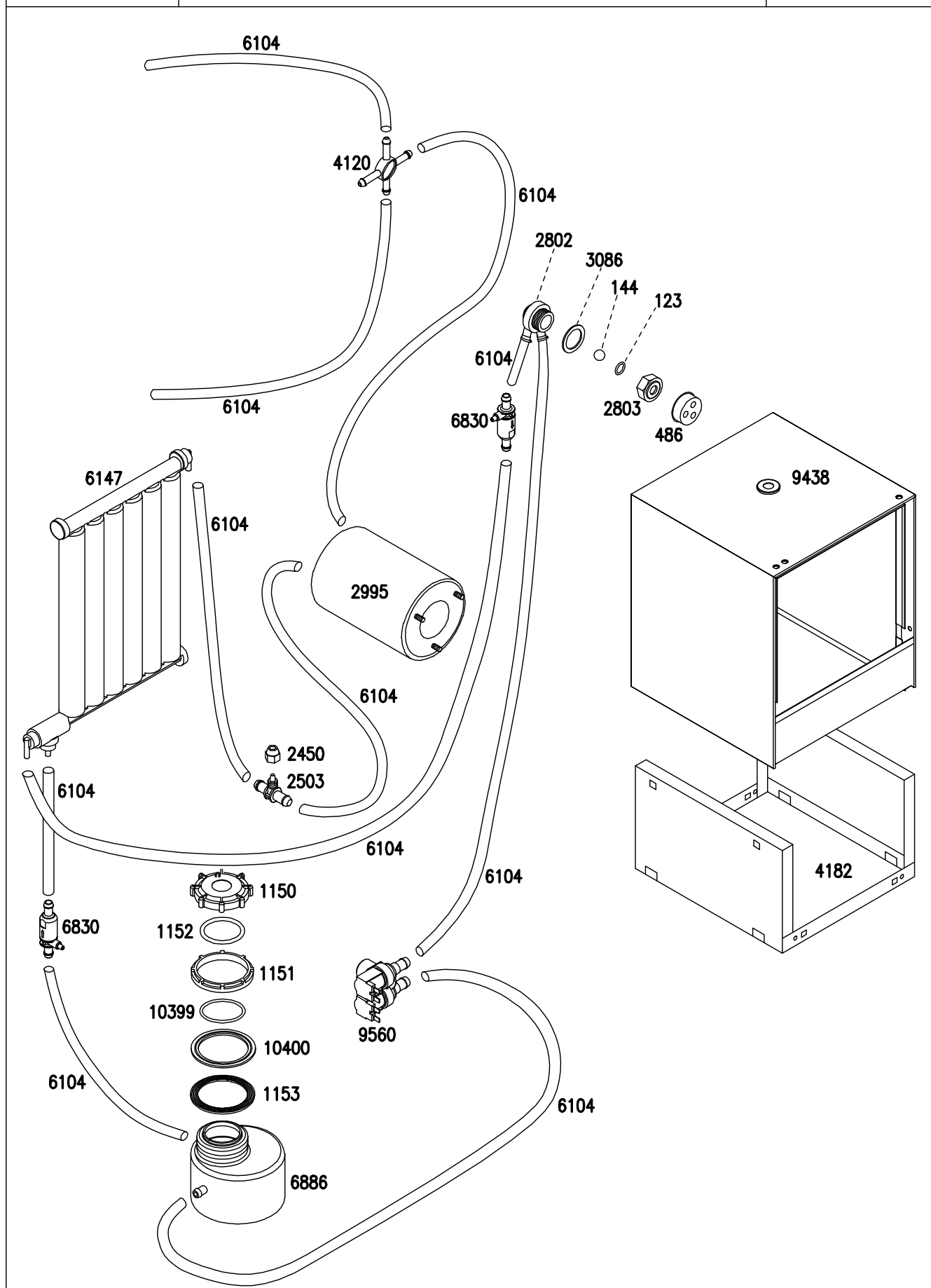


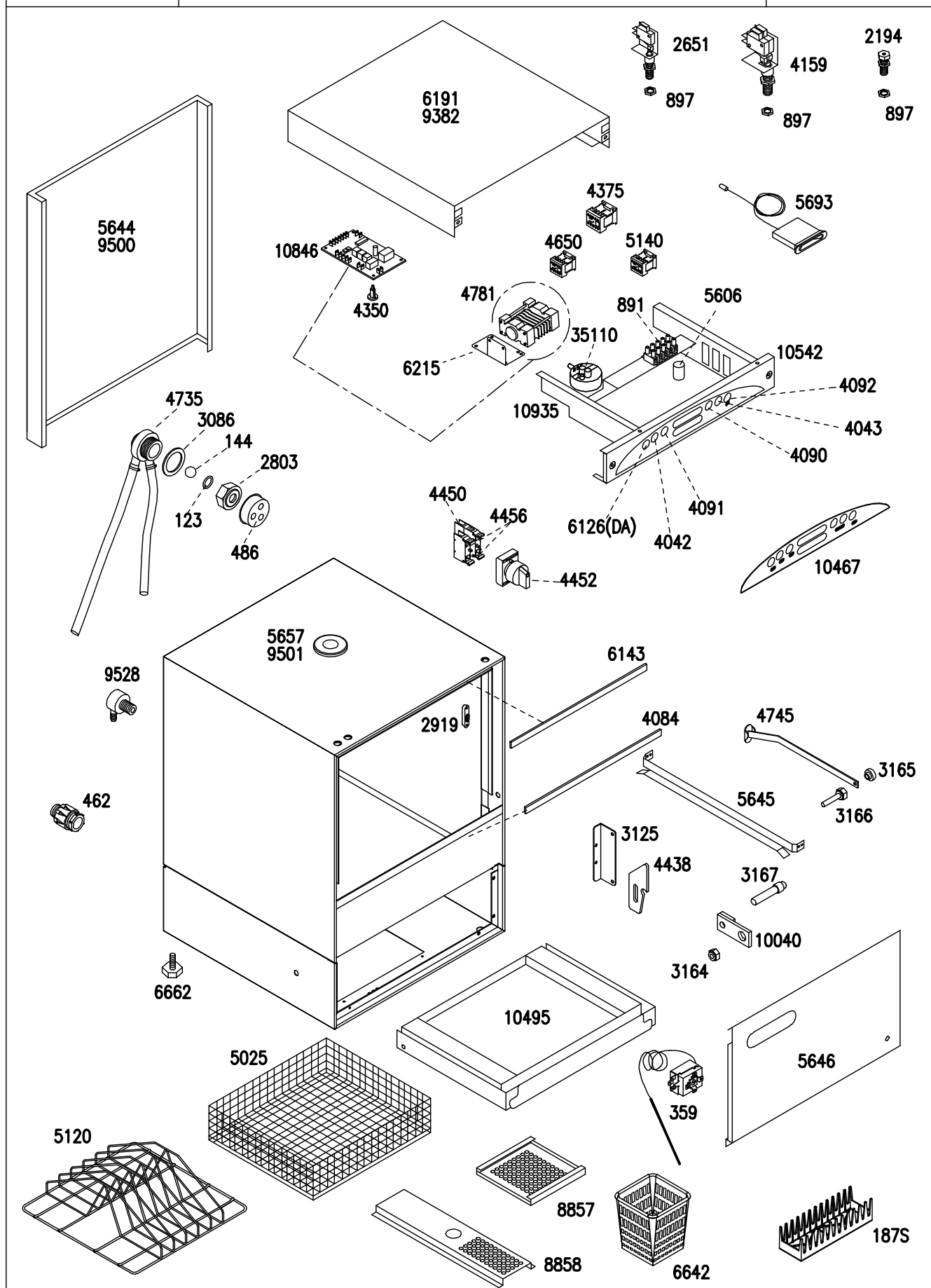


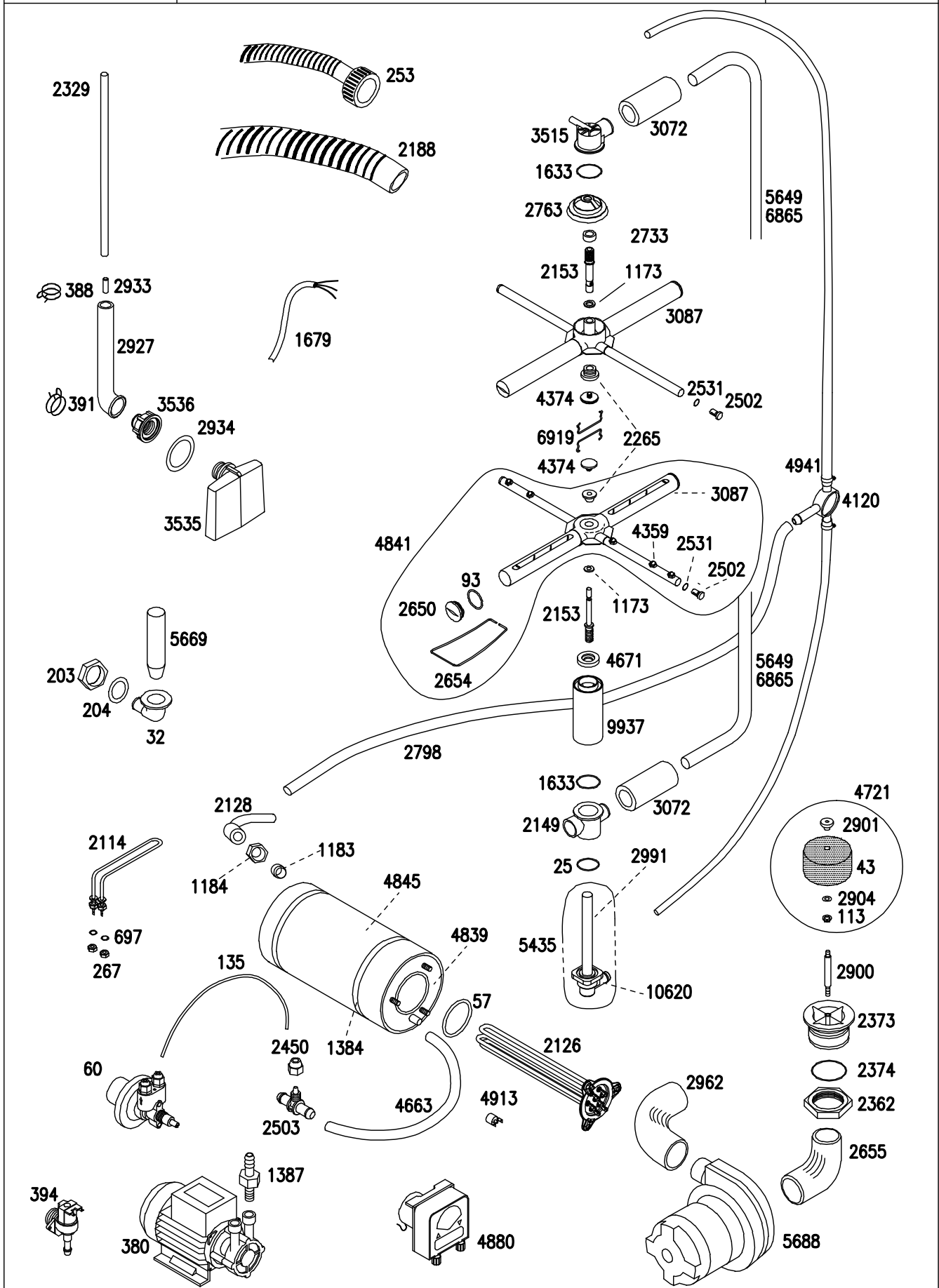


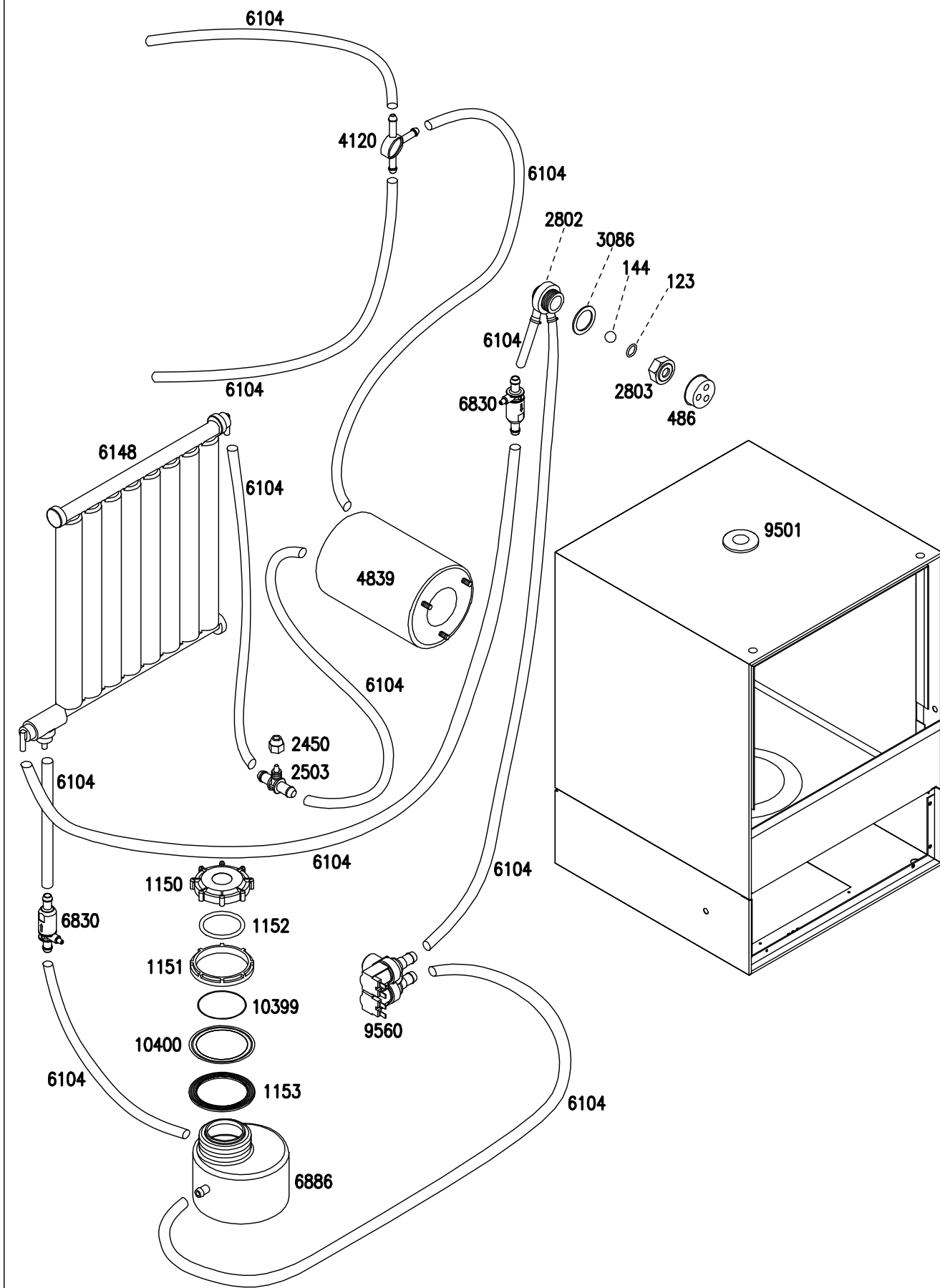


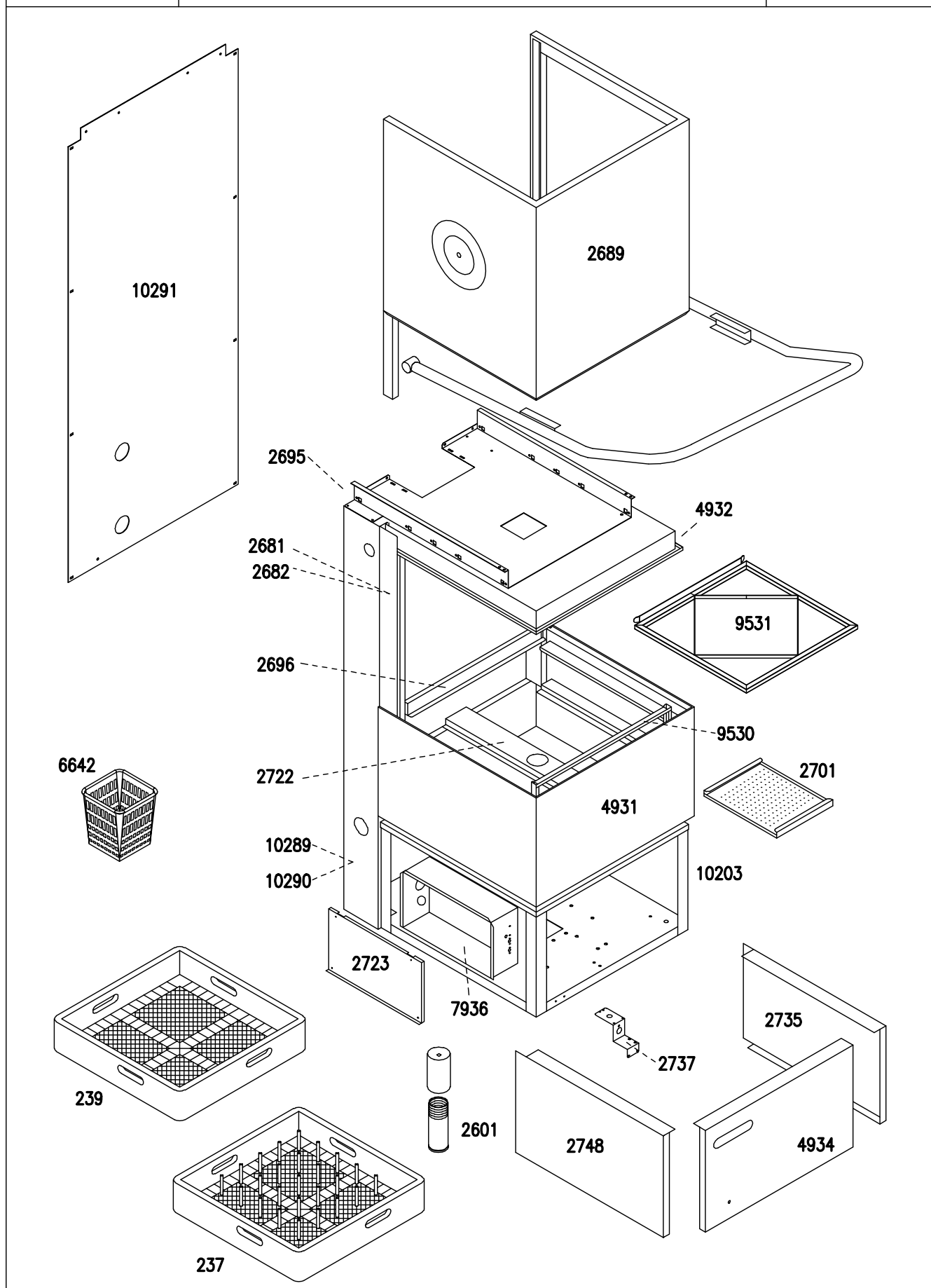


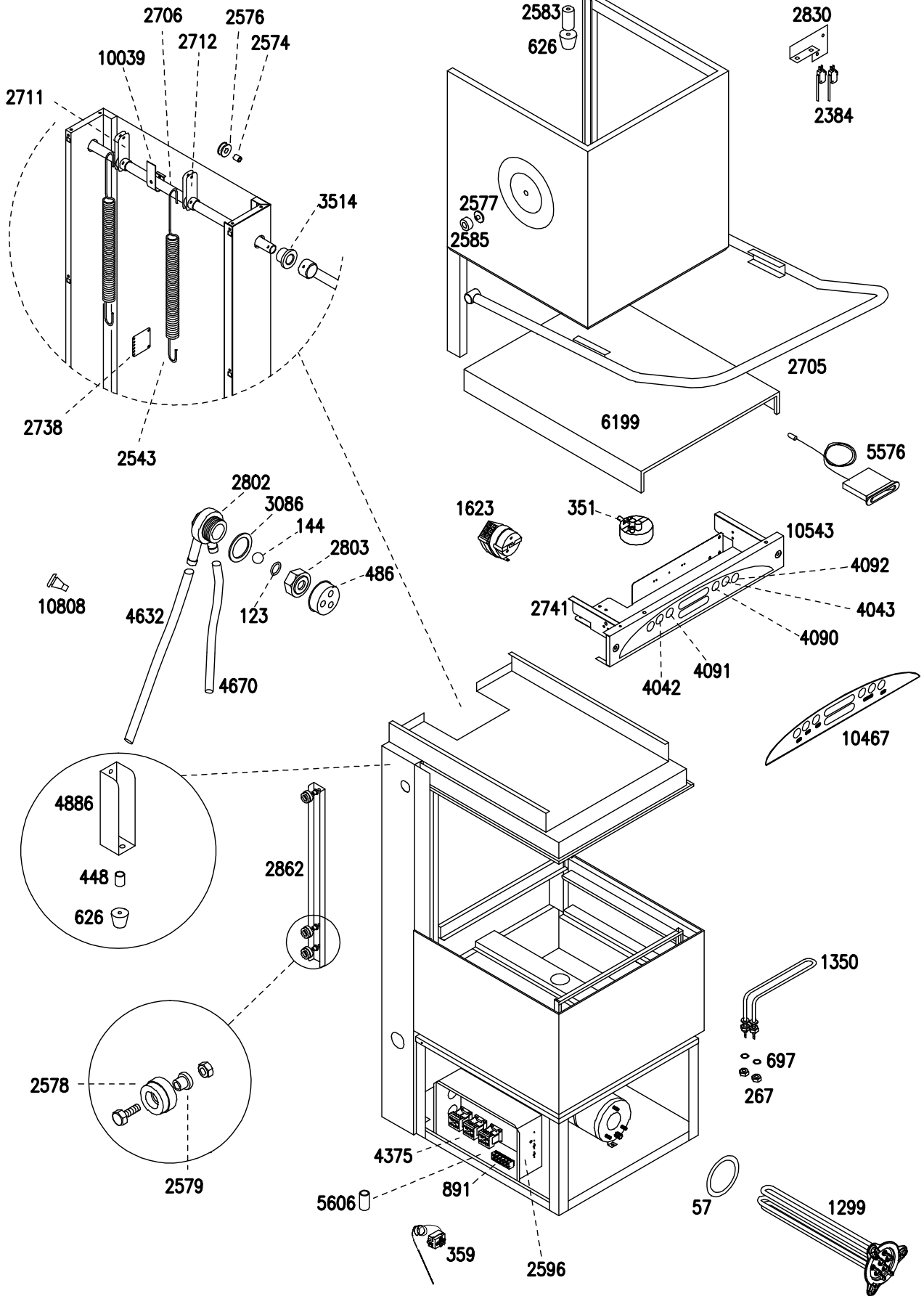


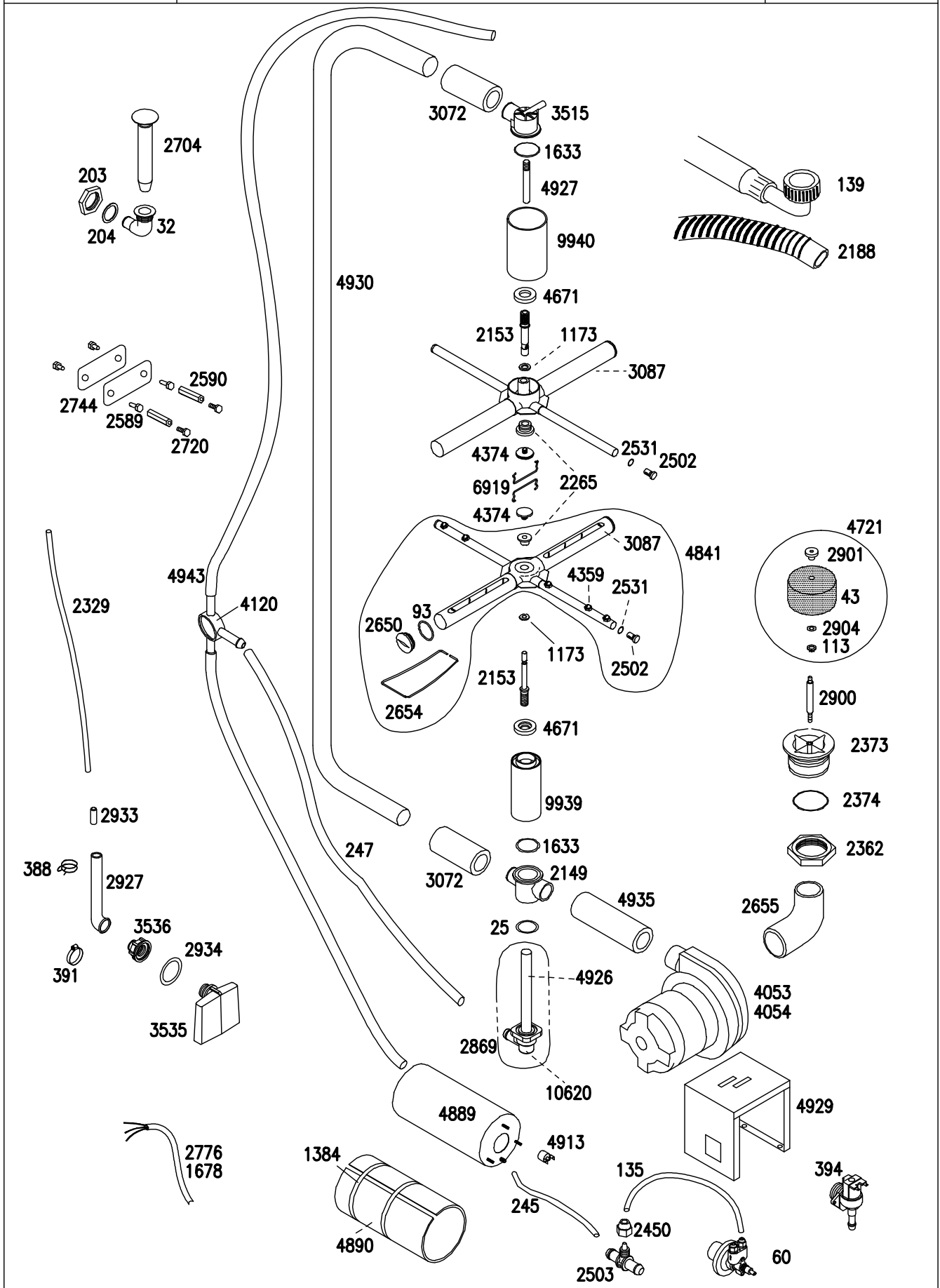


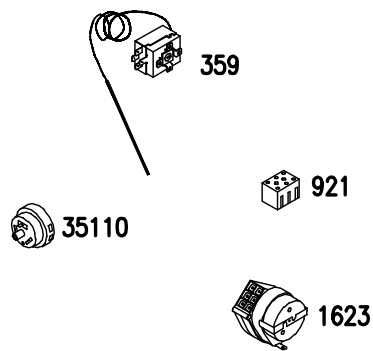
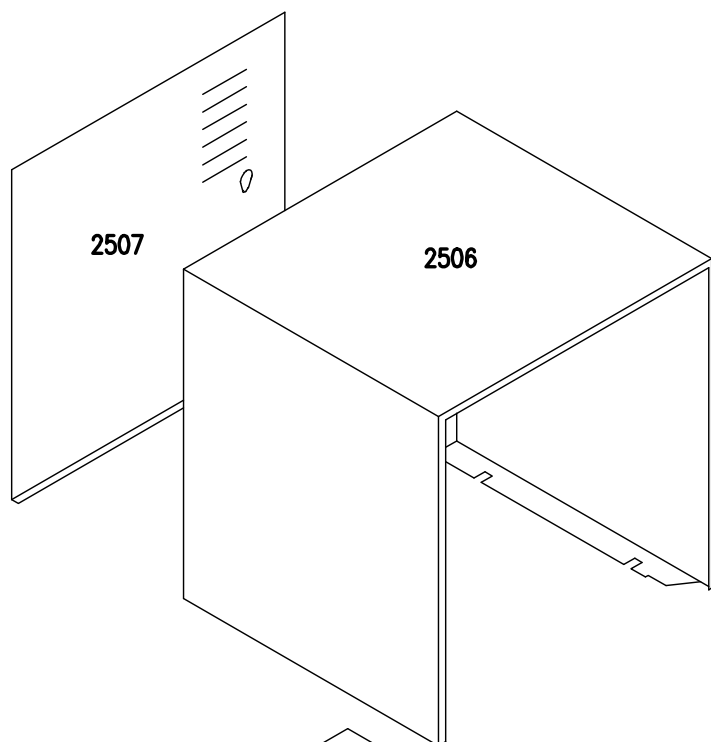




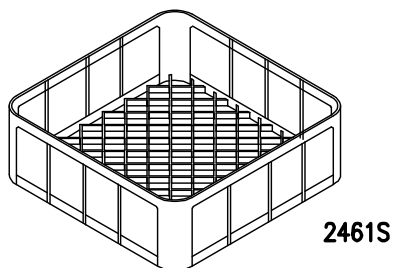
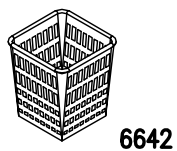
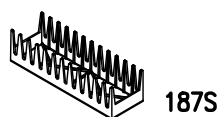
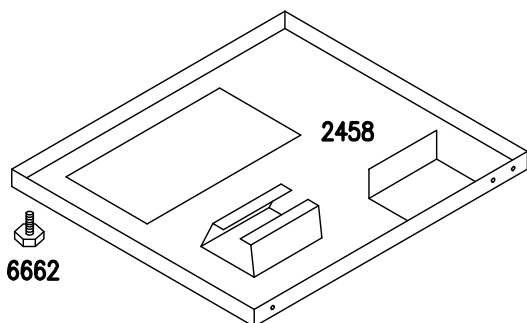
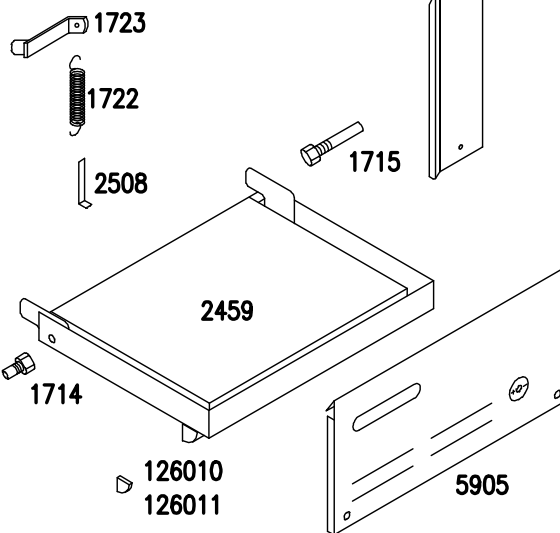
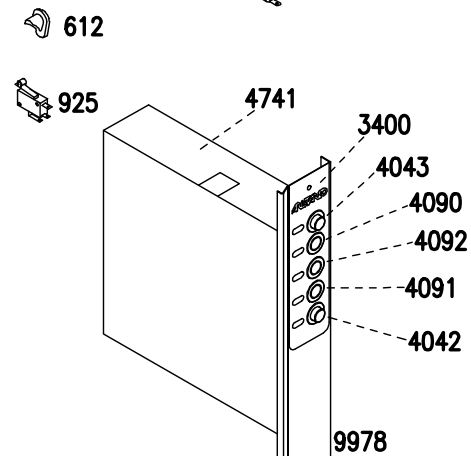
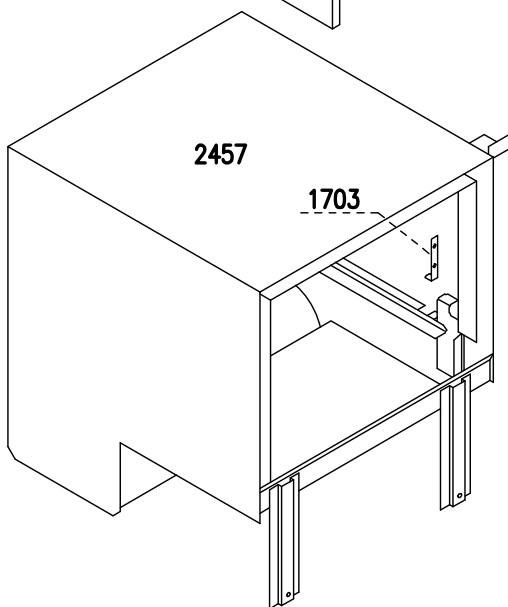


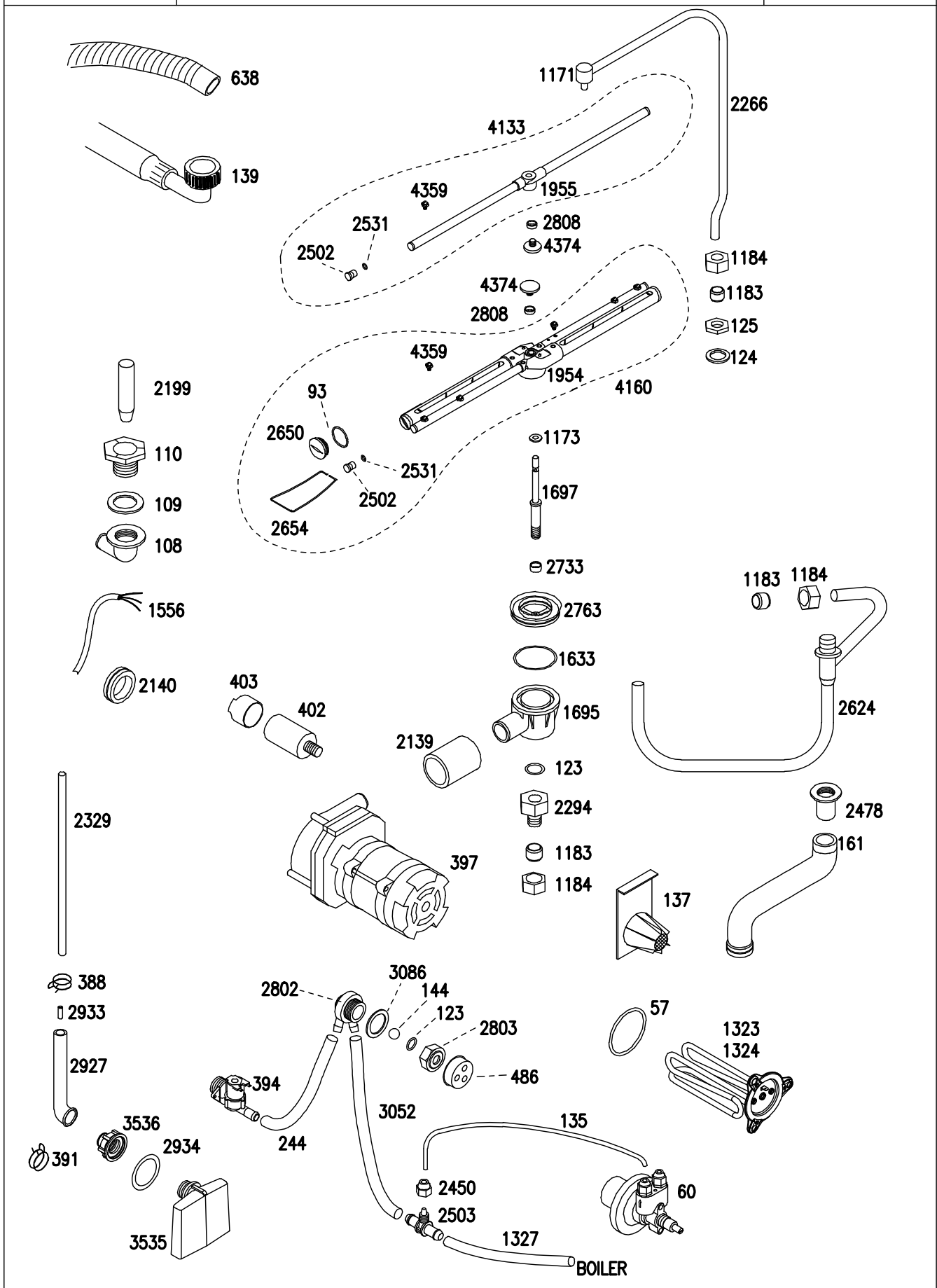


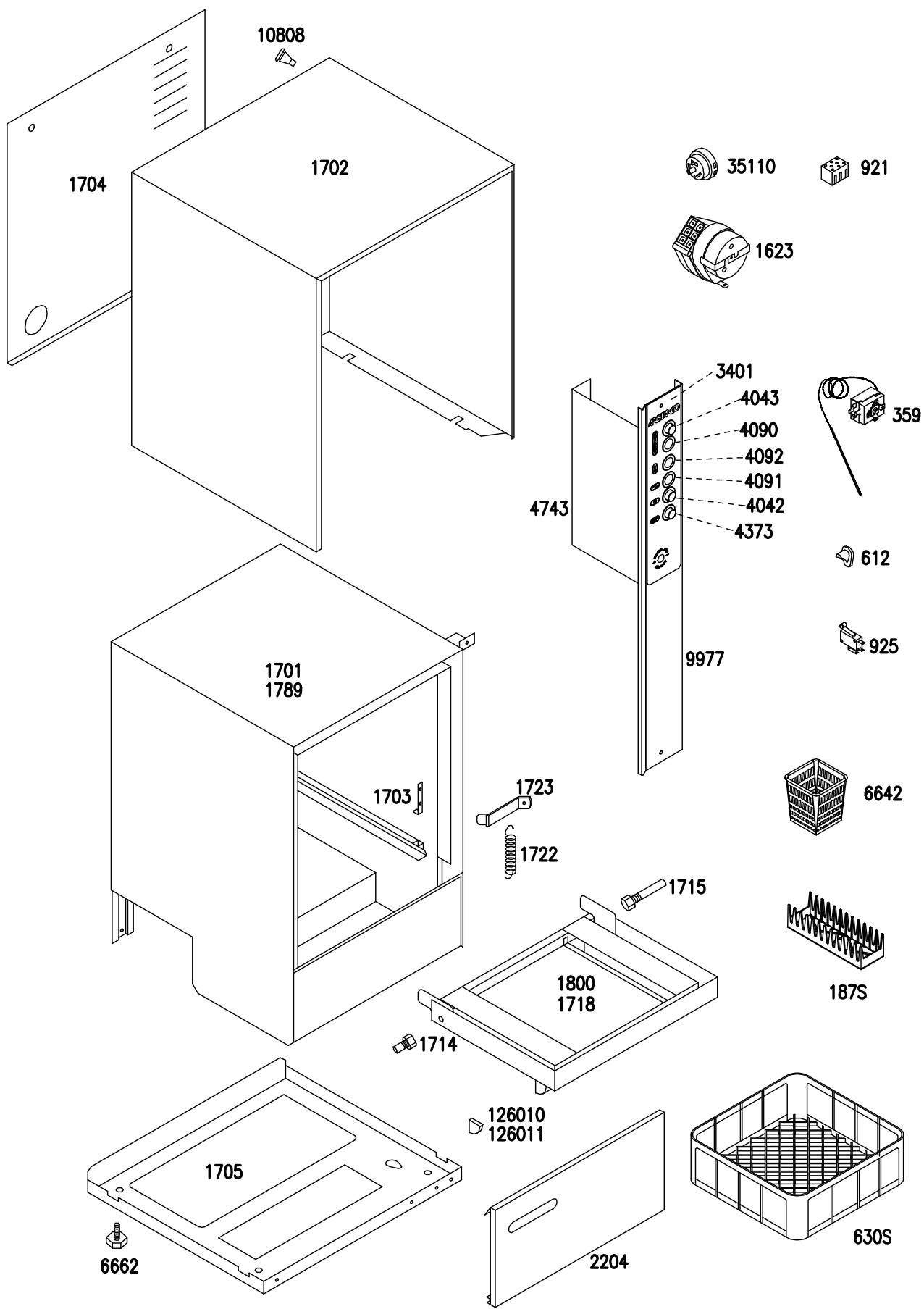


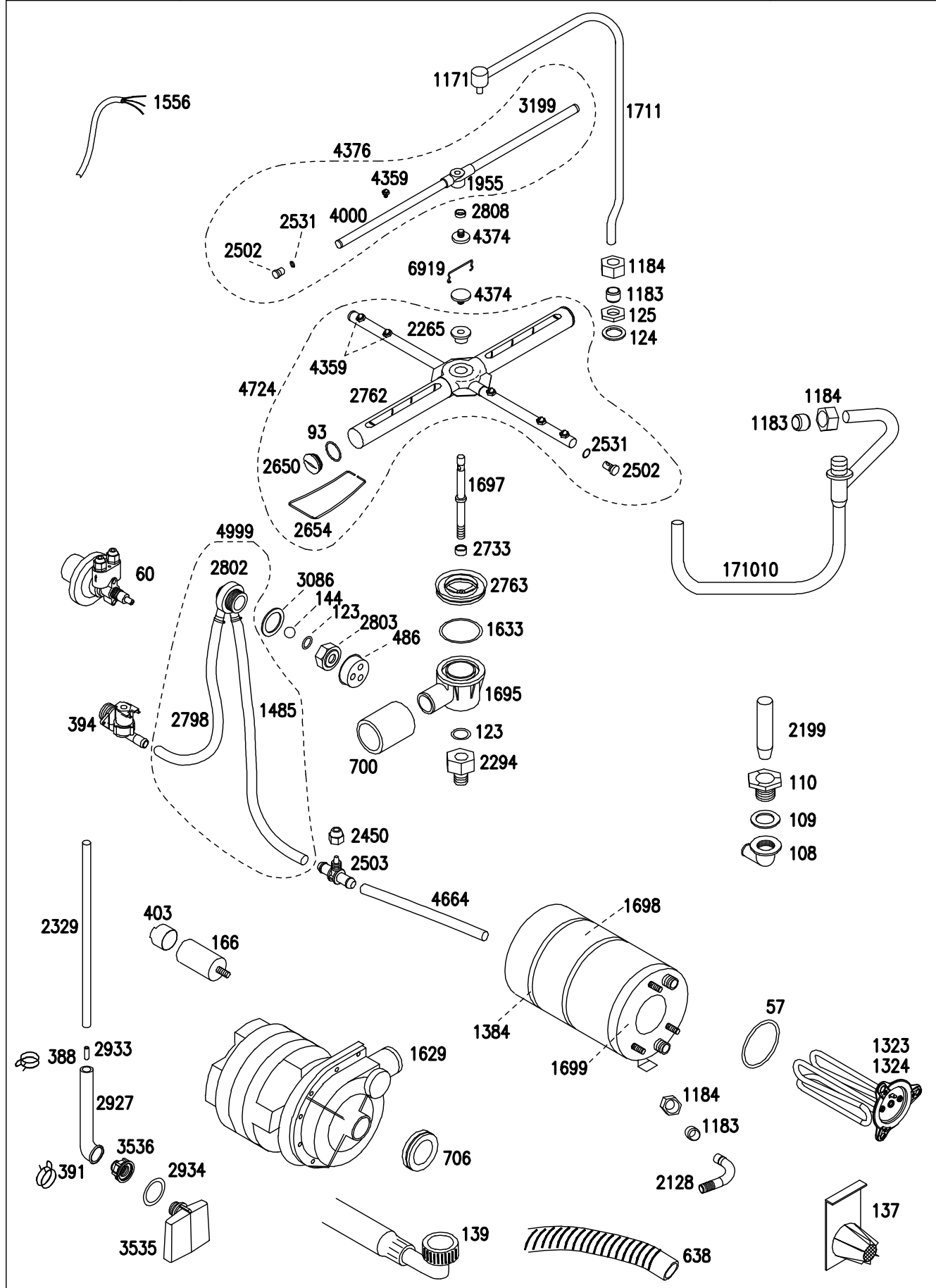


10808





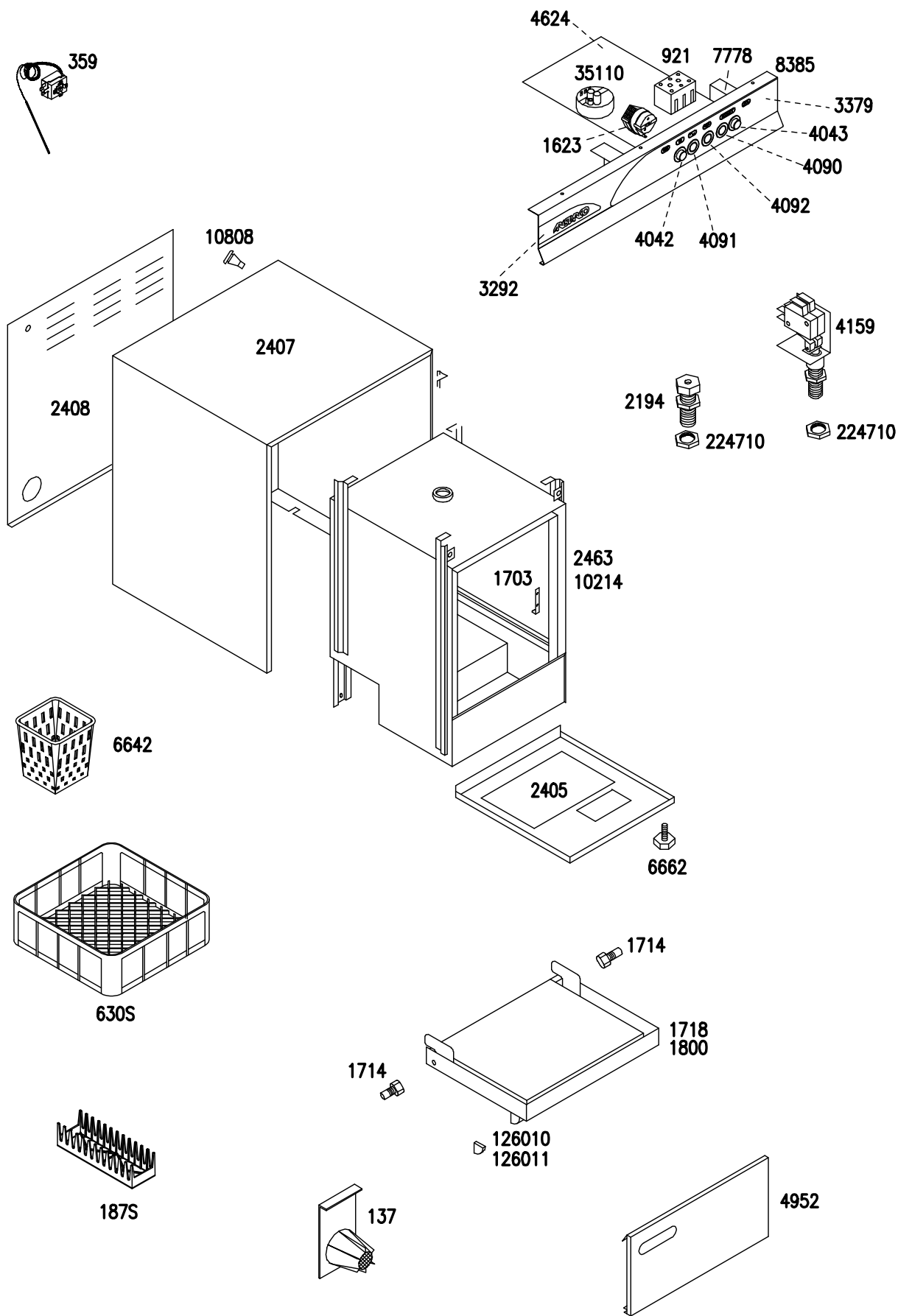


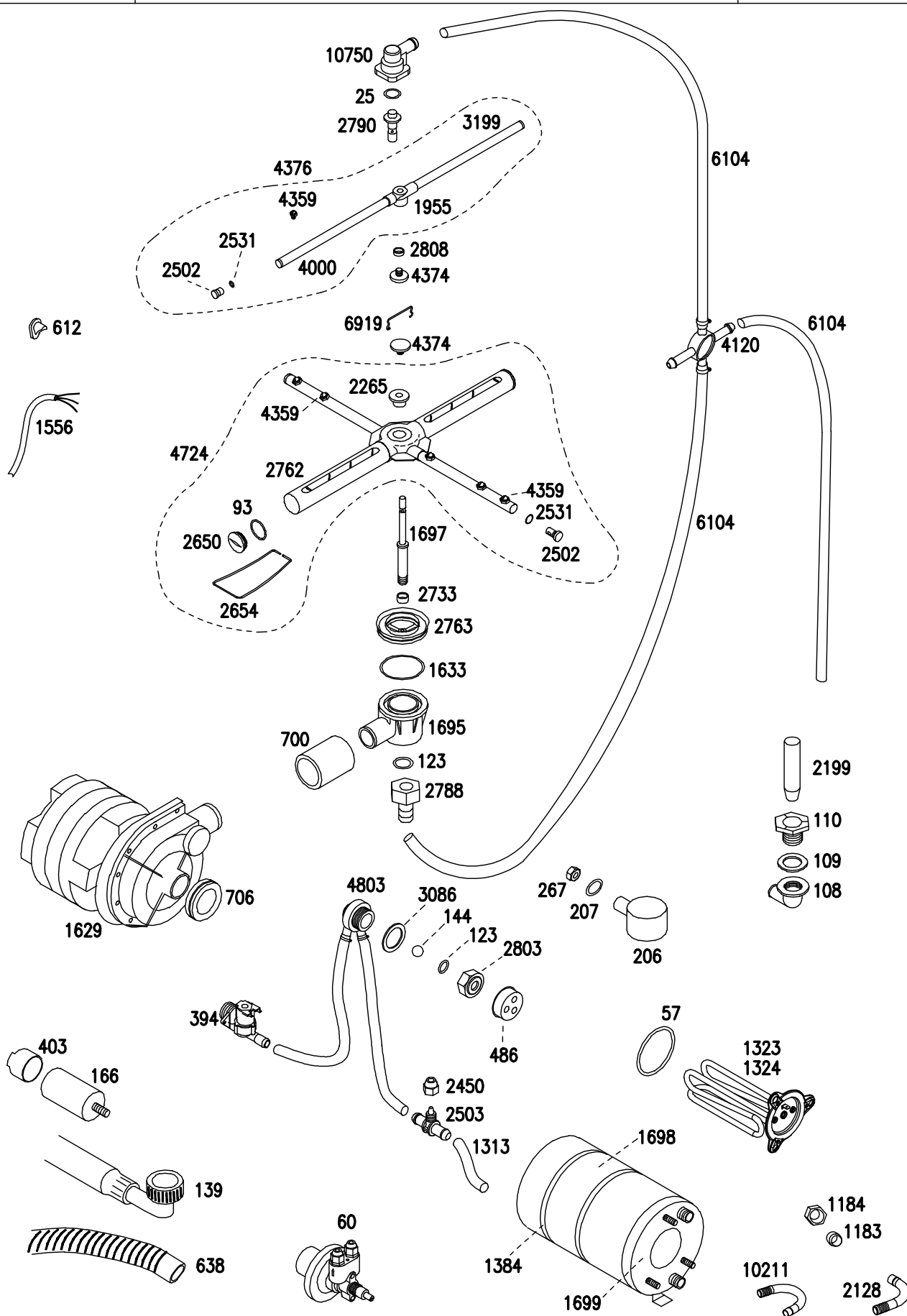


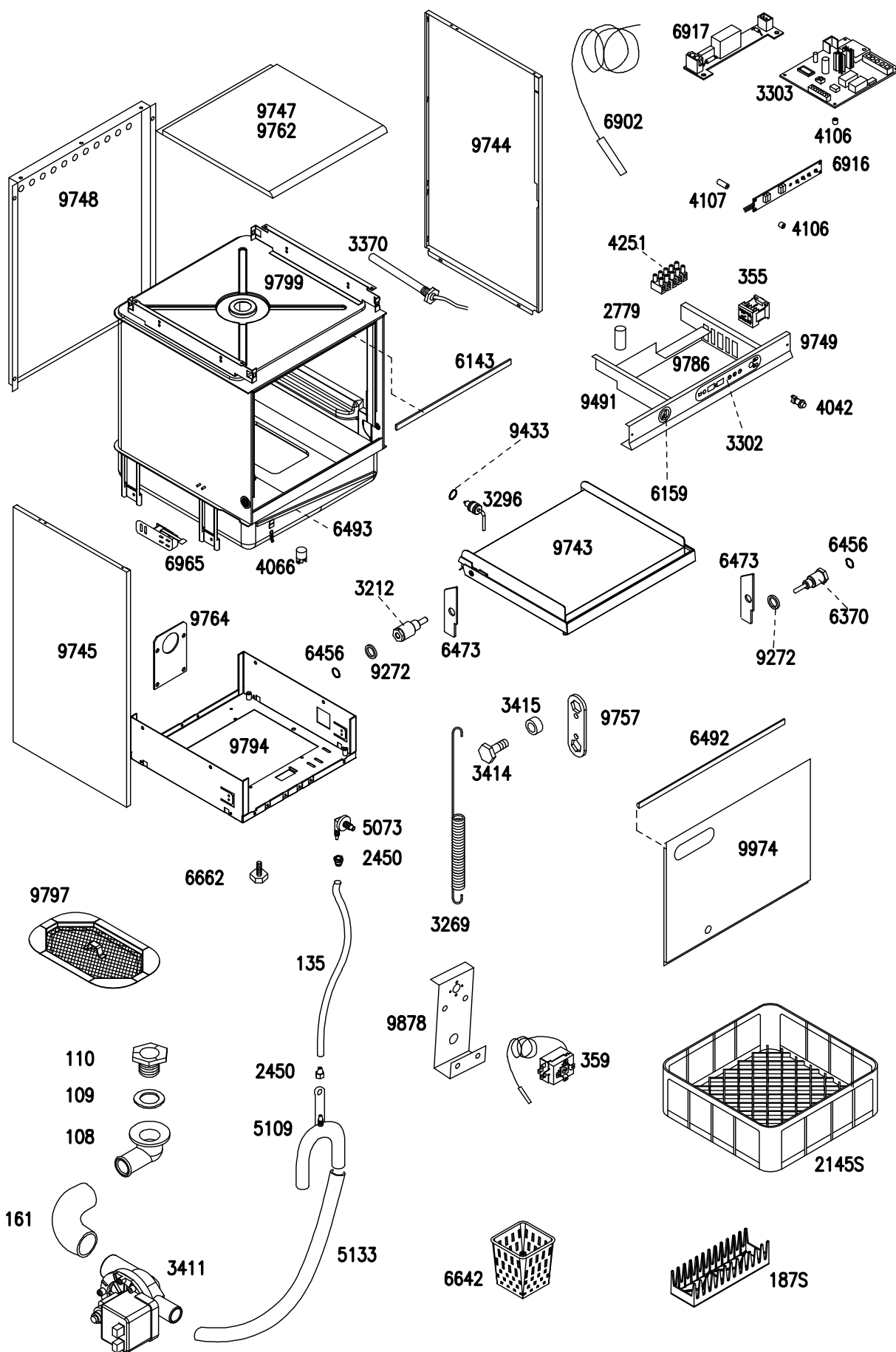
EDIZ. 04/2009

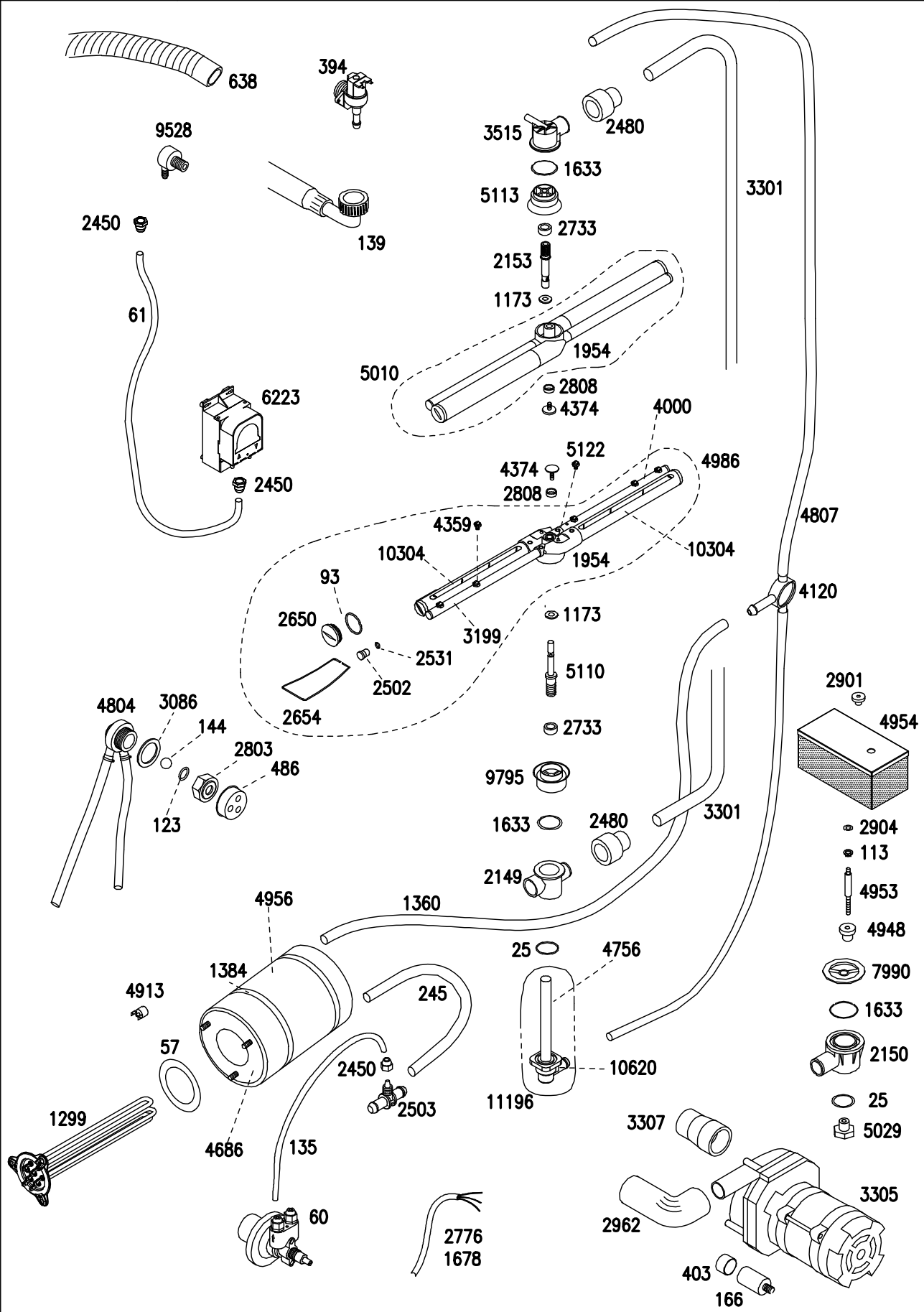
LAVABICCHIERI PROGRAM 25 CF

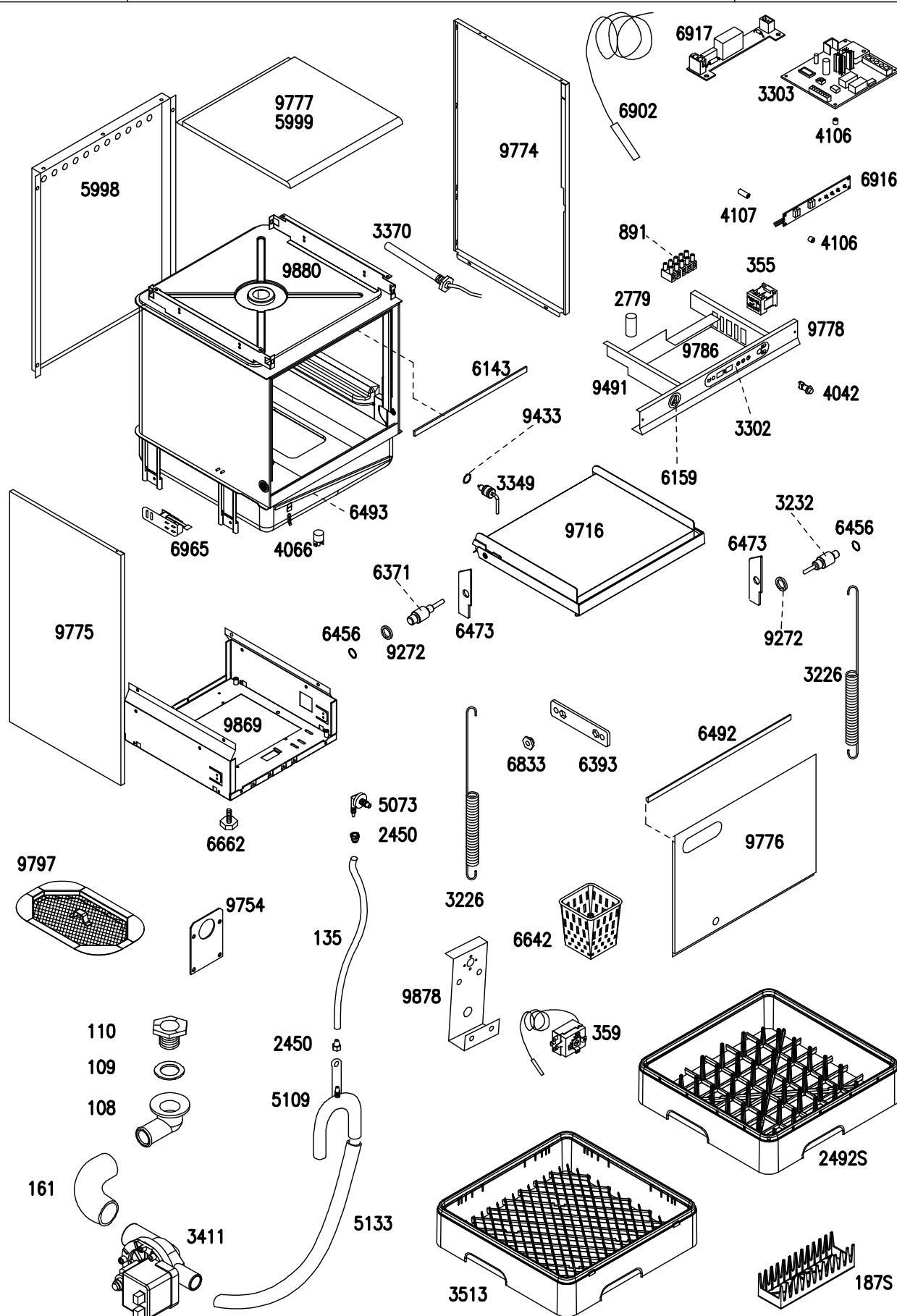
TAVOLA
PROG

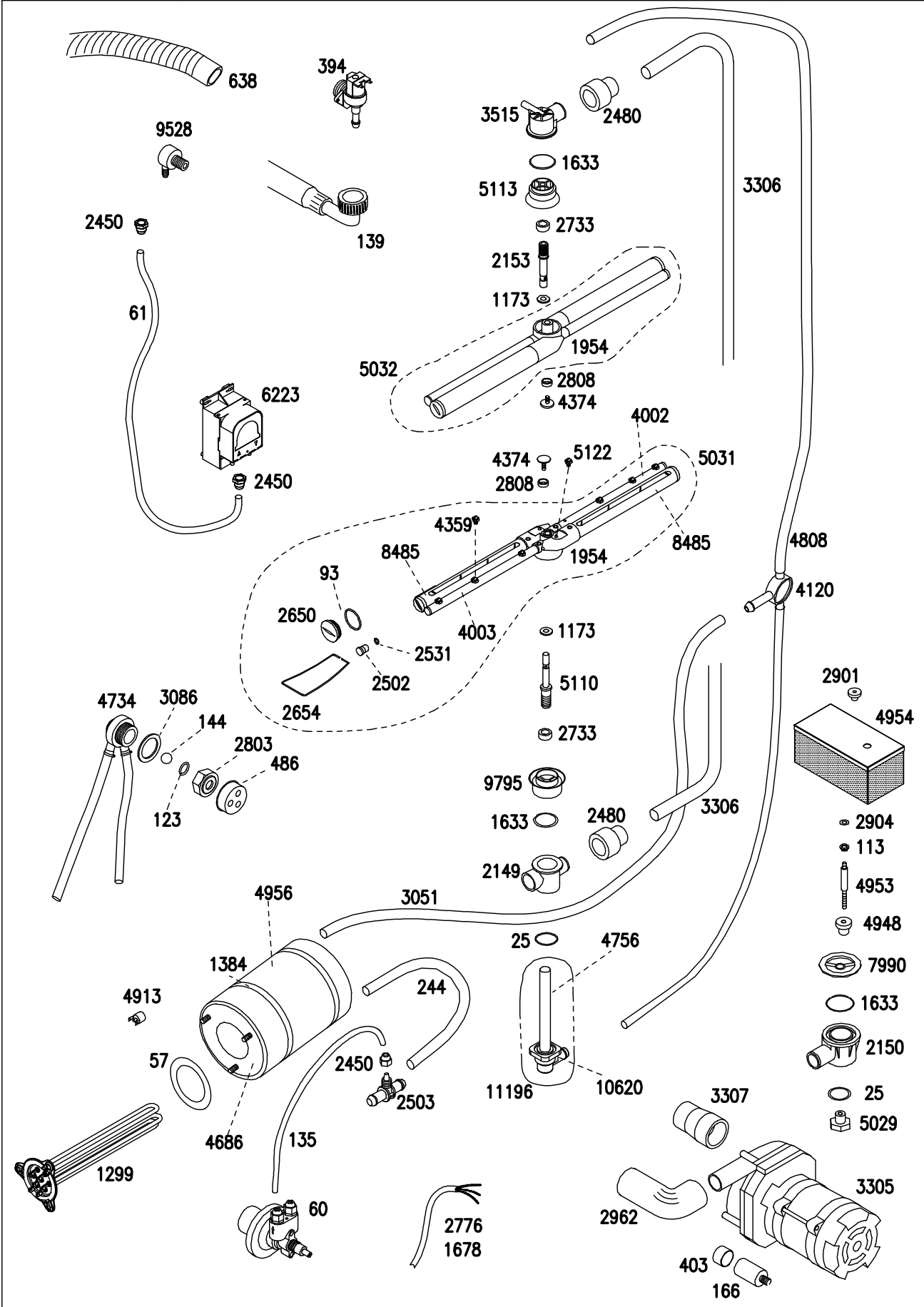








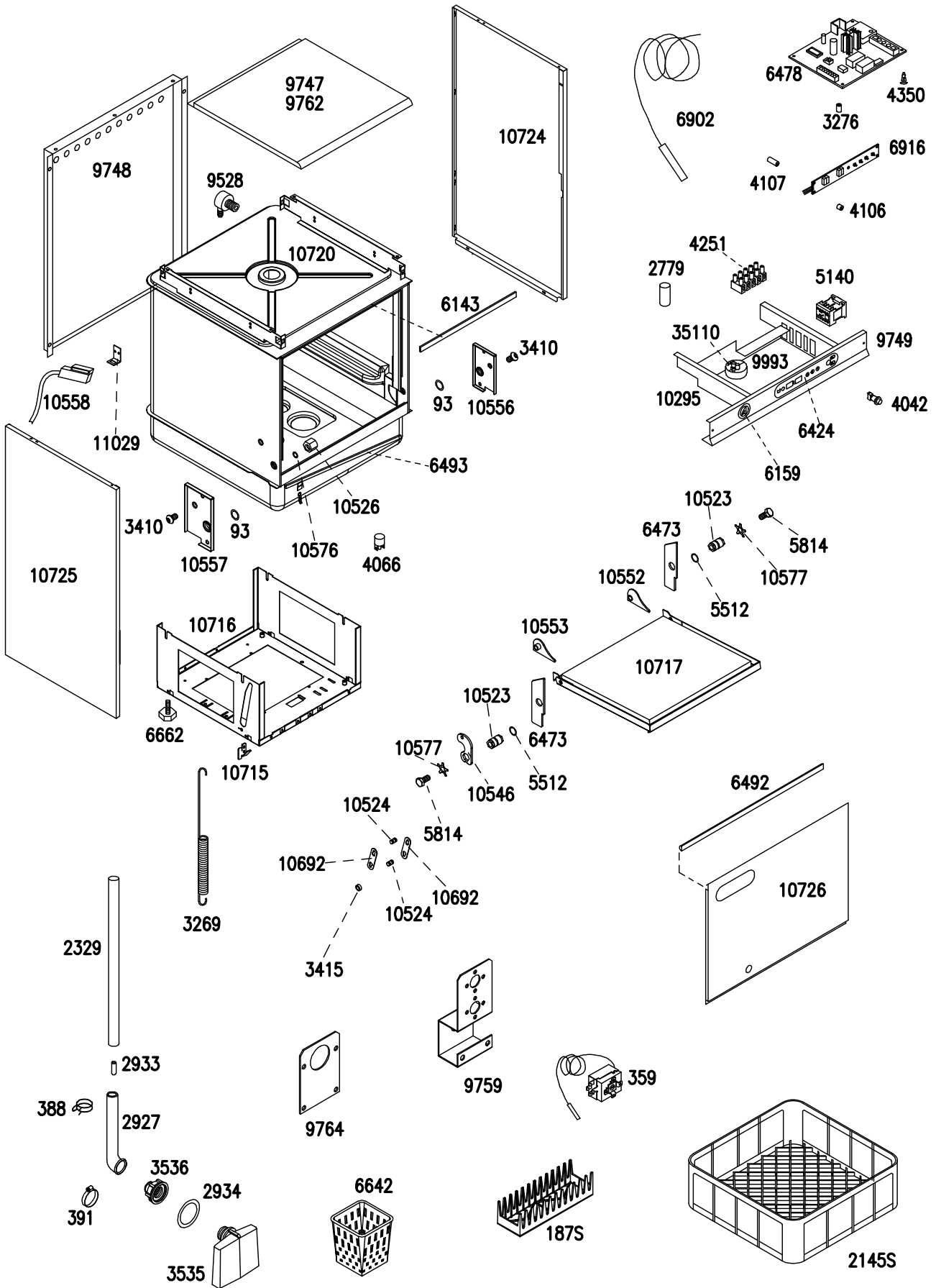


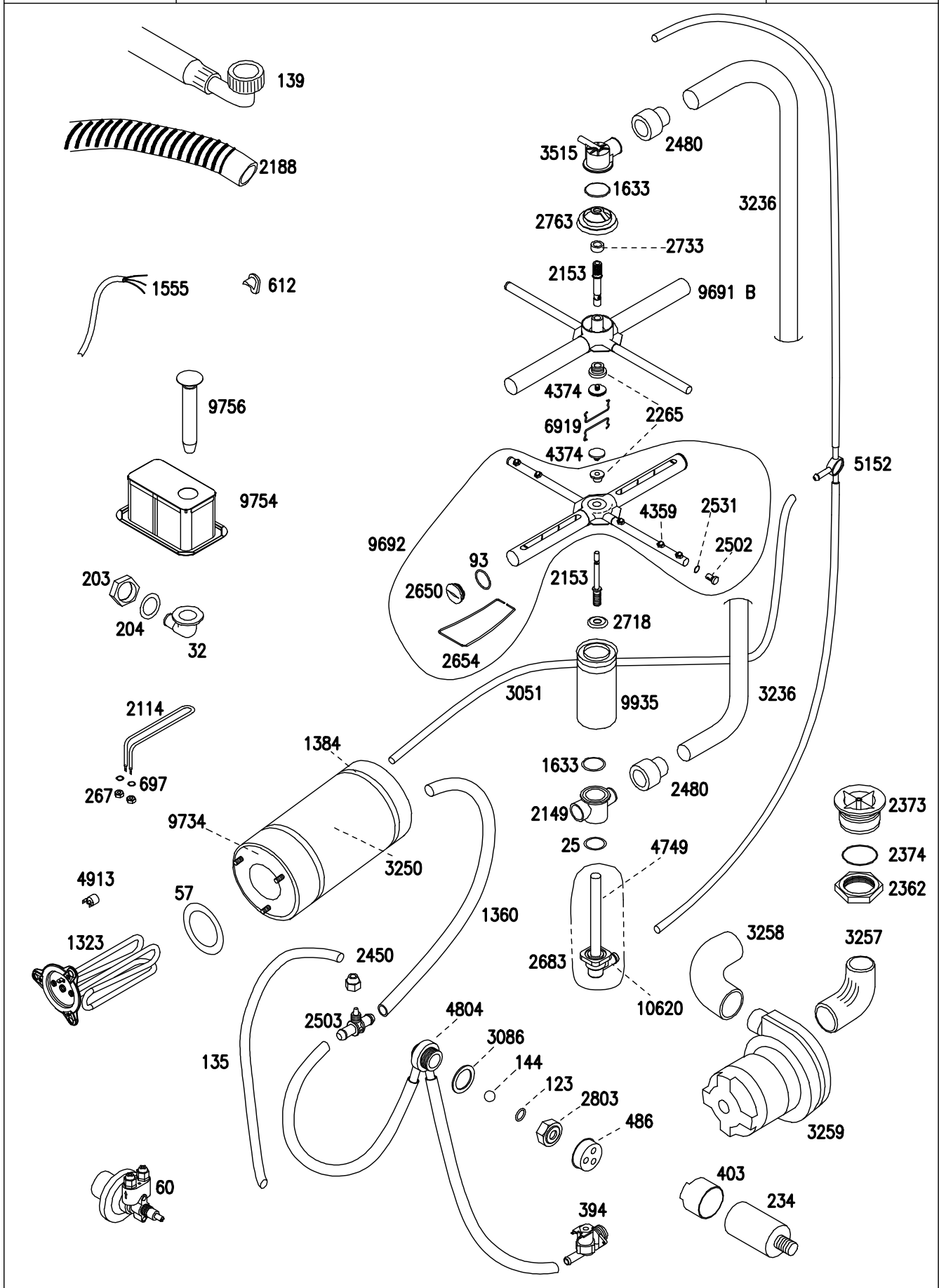


EDIZ. 04/2009

AL 40.28 E

TAVOLA
AL4028E

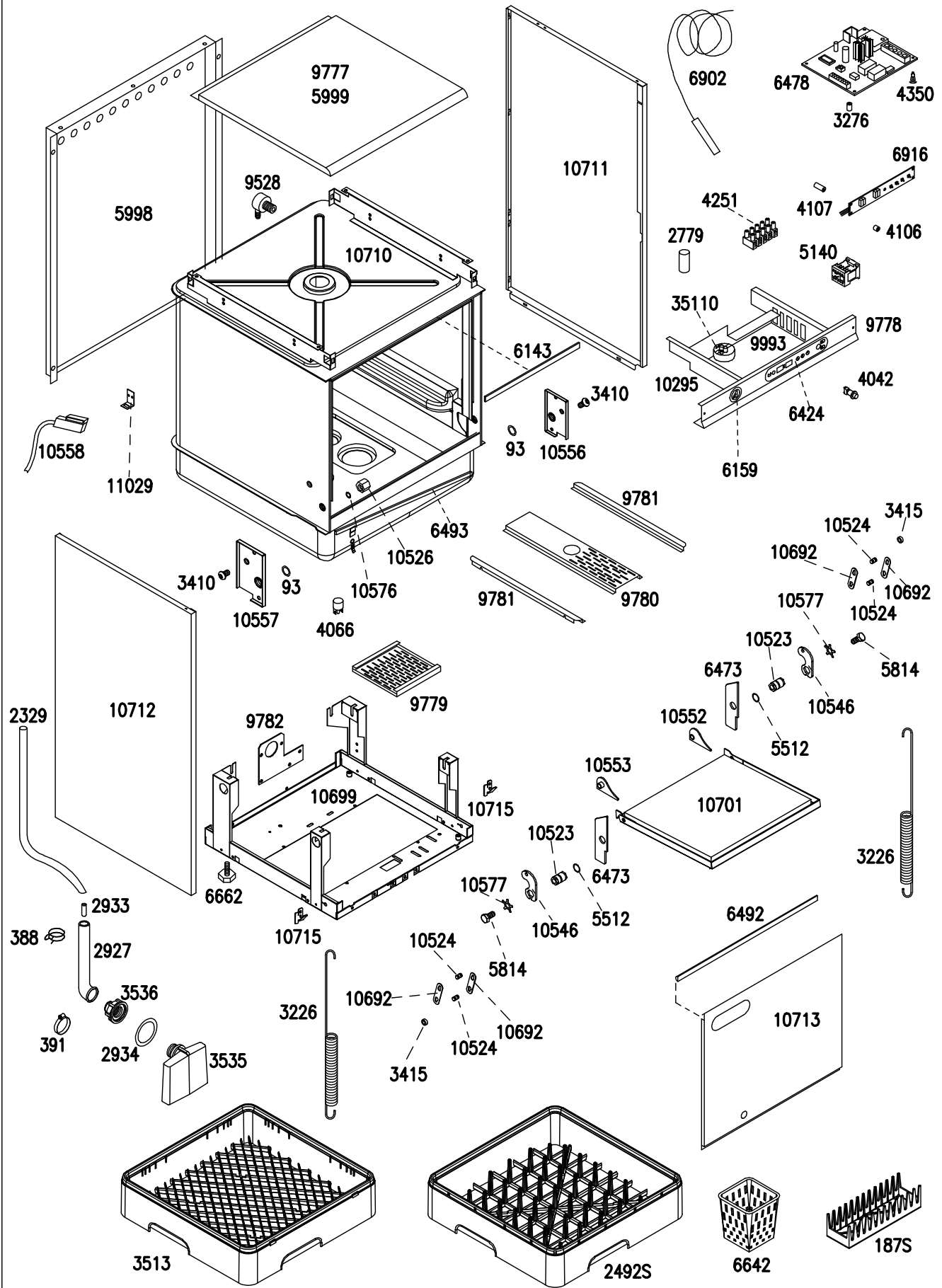


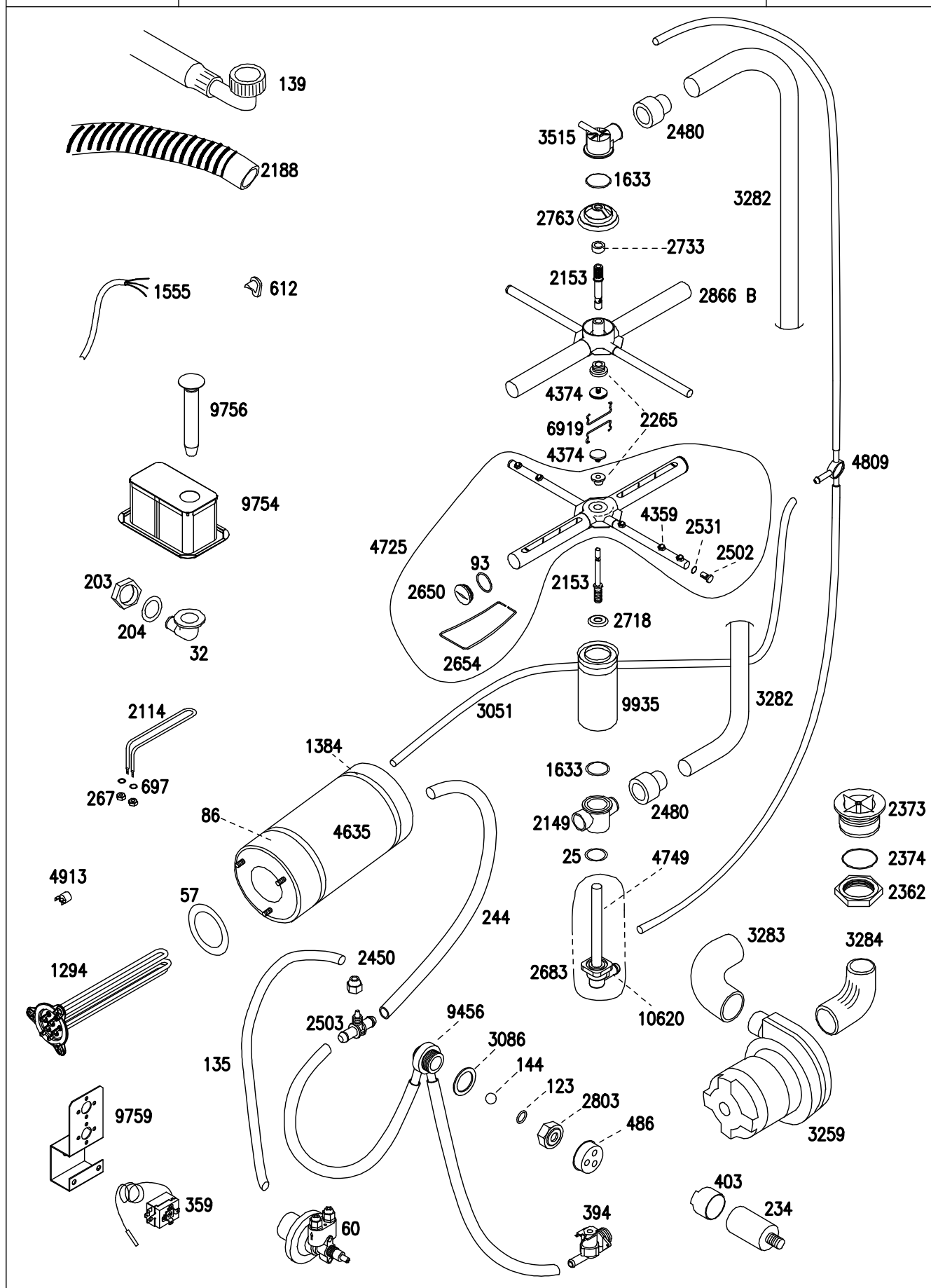


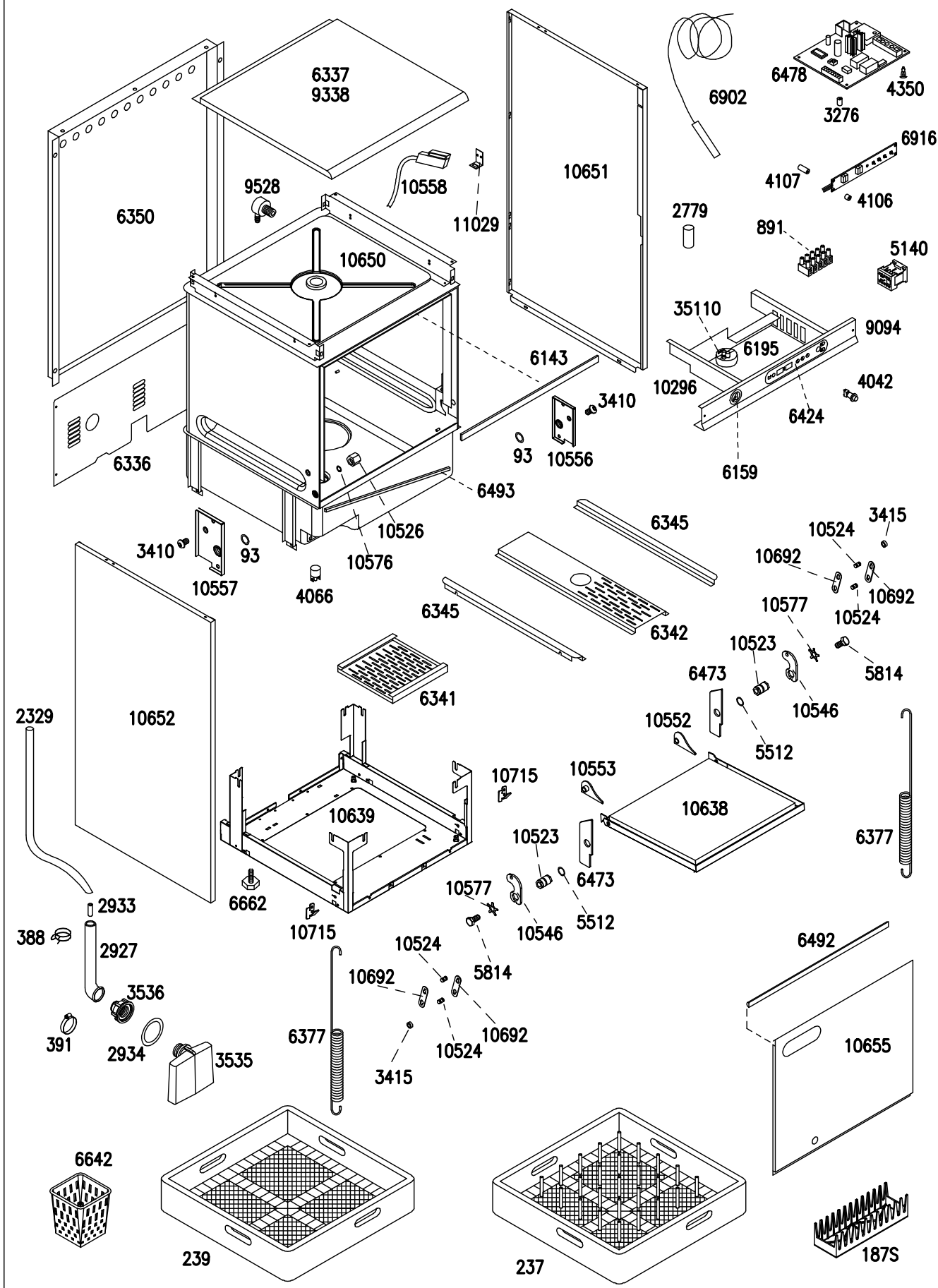
EDIZ. 04/2009

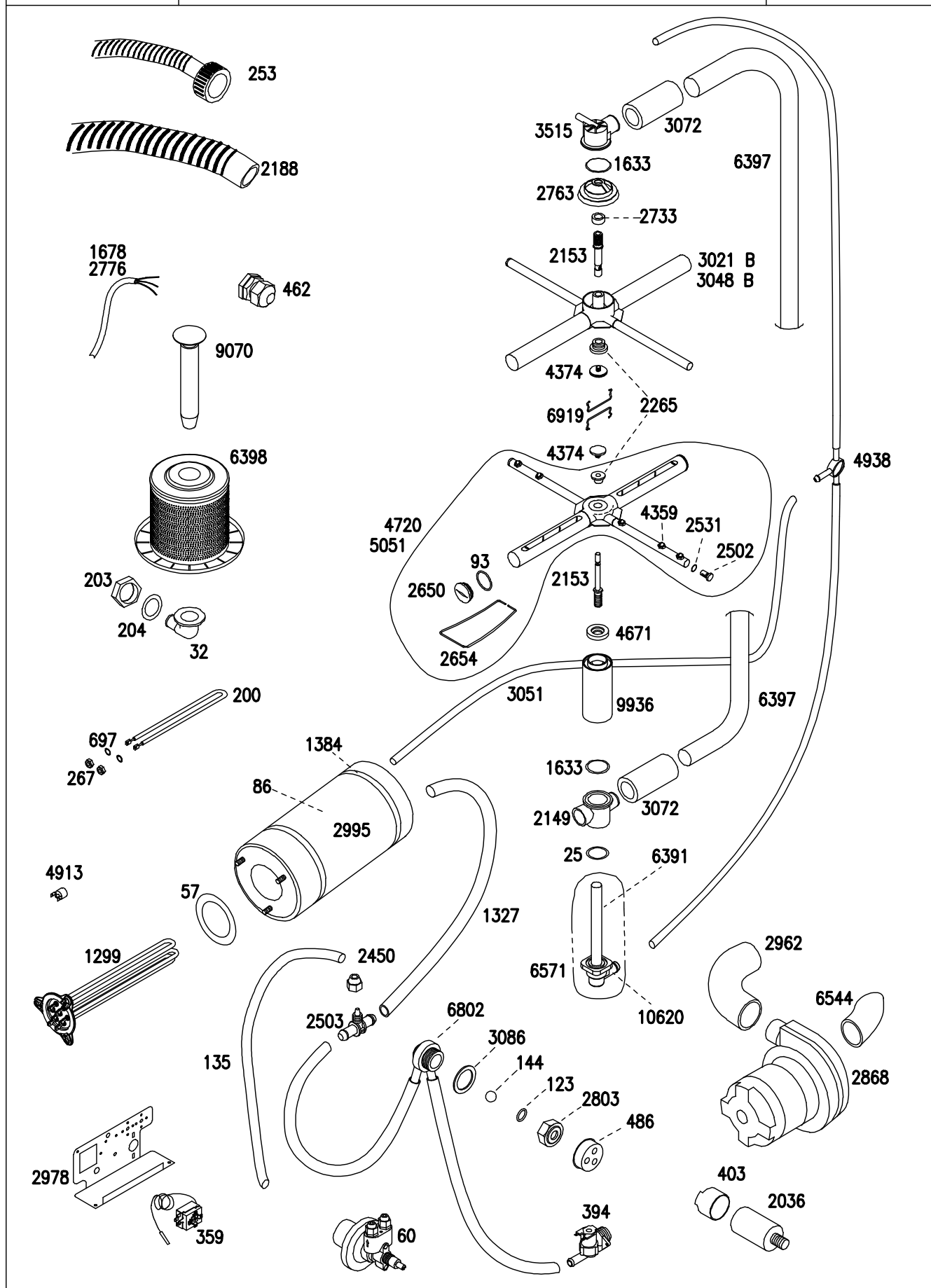
AL 45.32 E

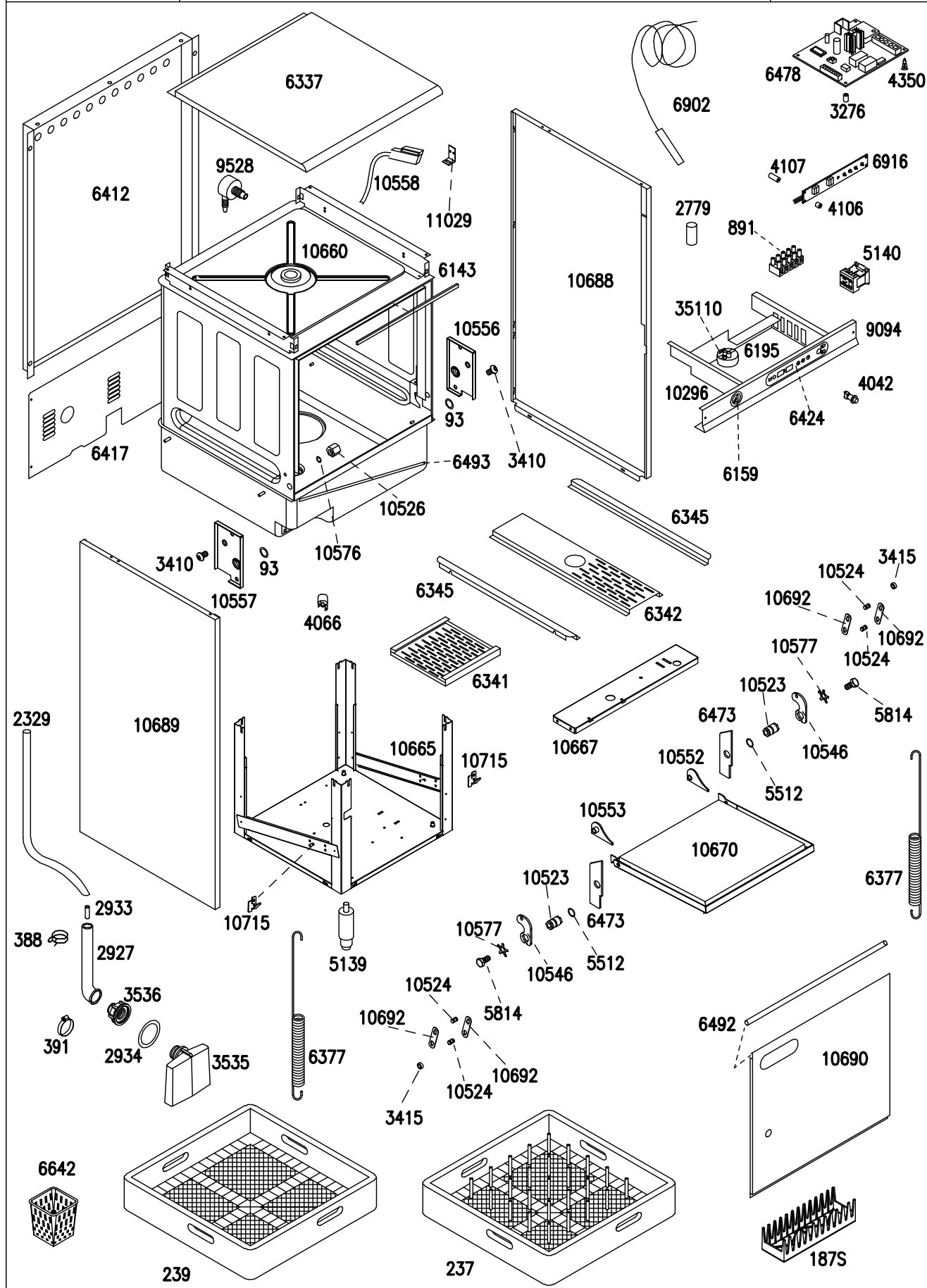
TAVOLA
AL4532E

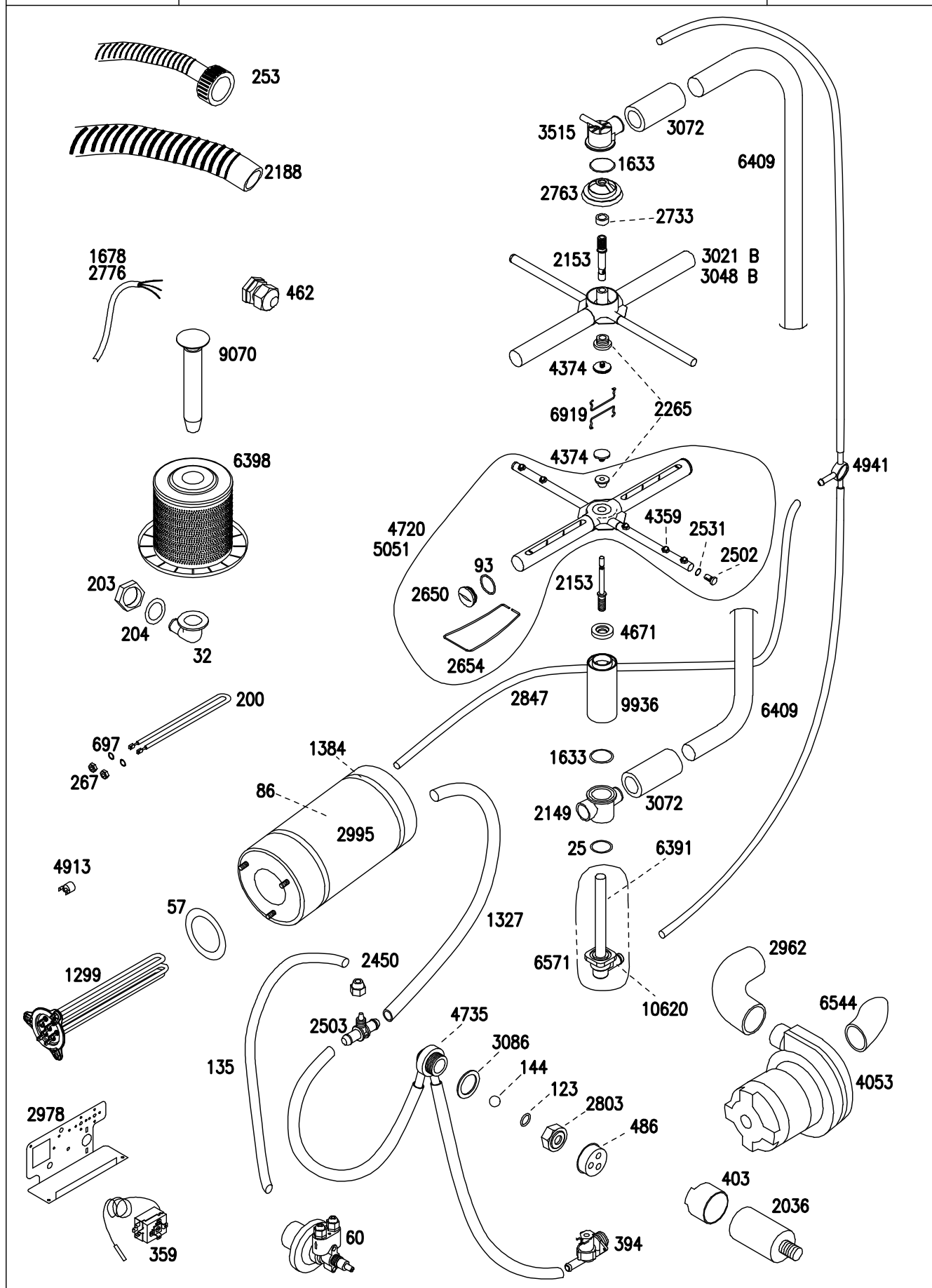


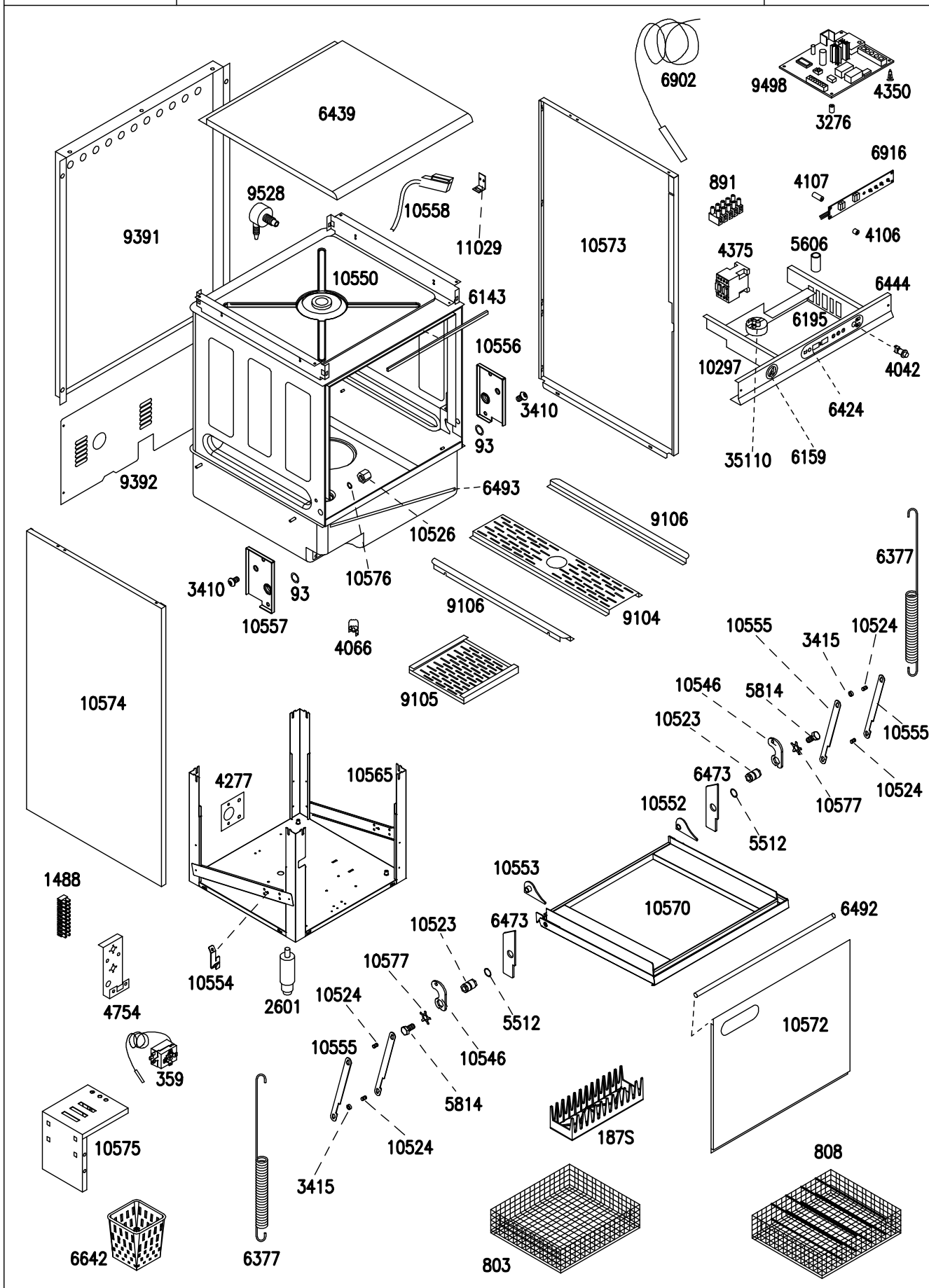


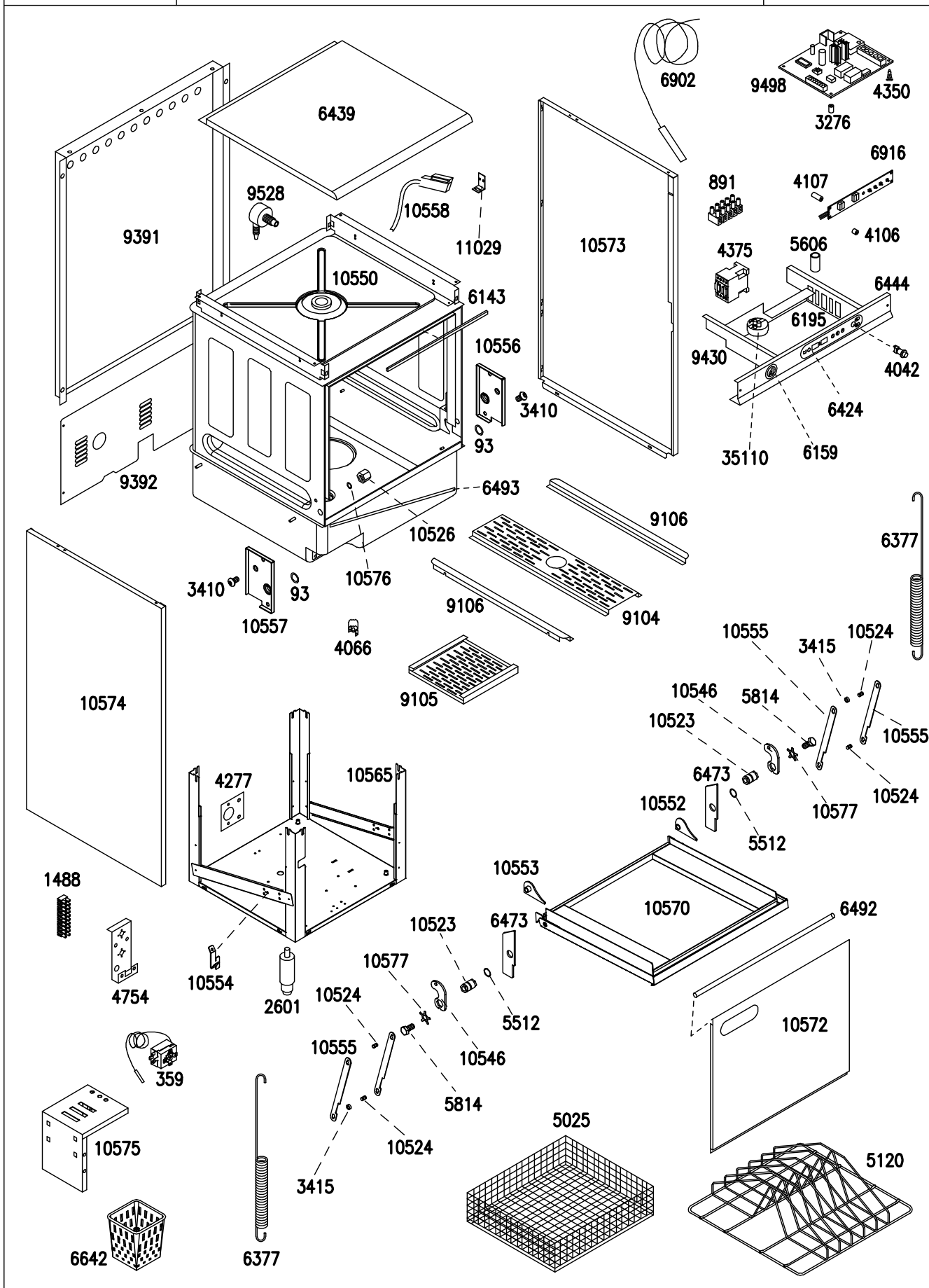


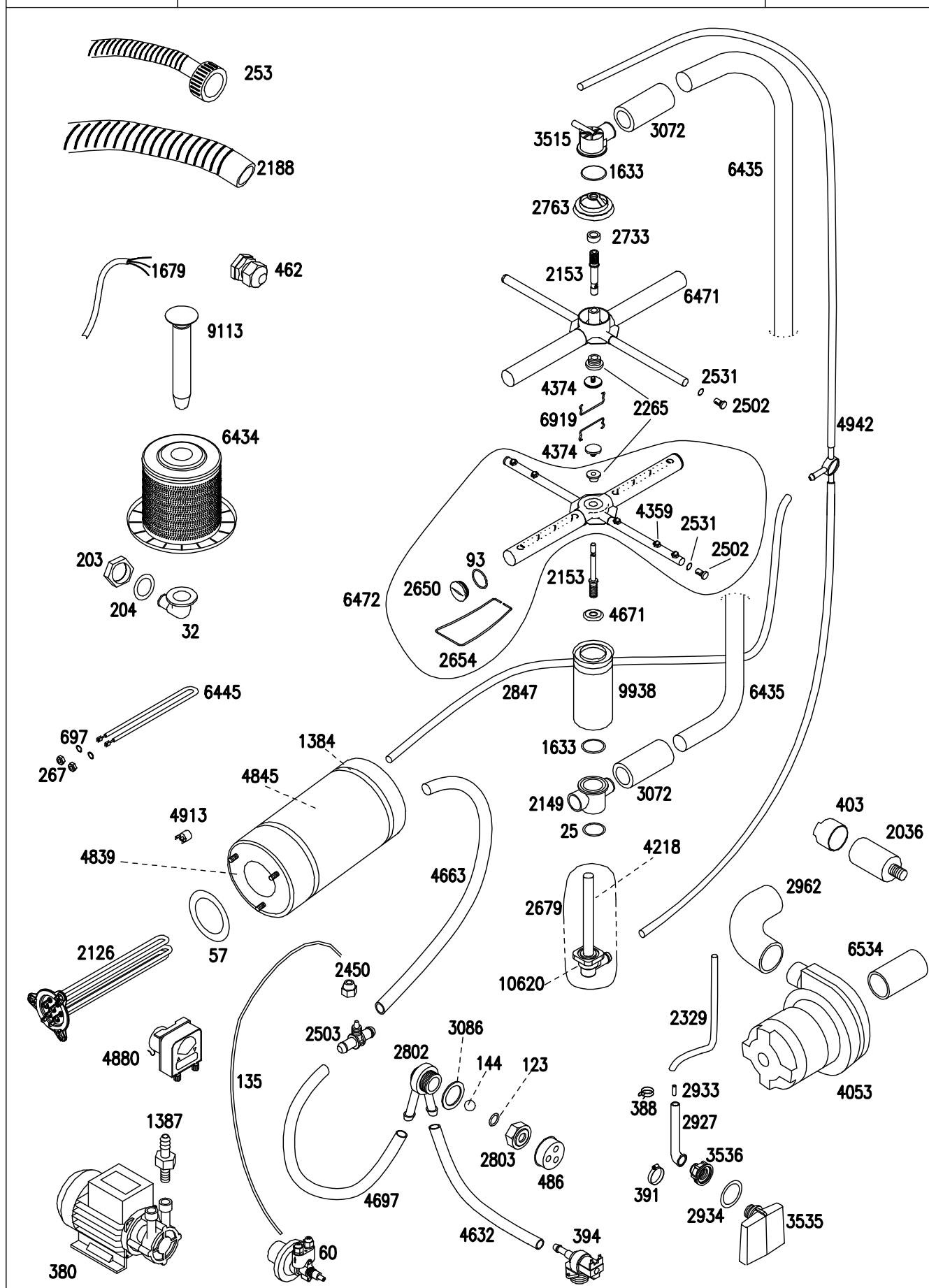


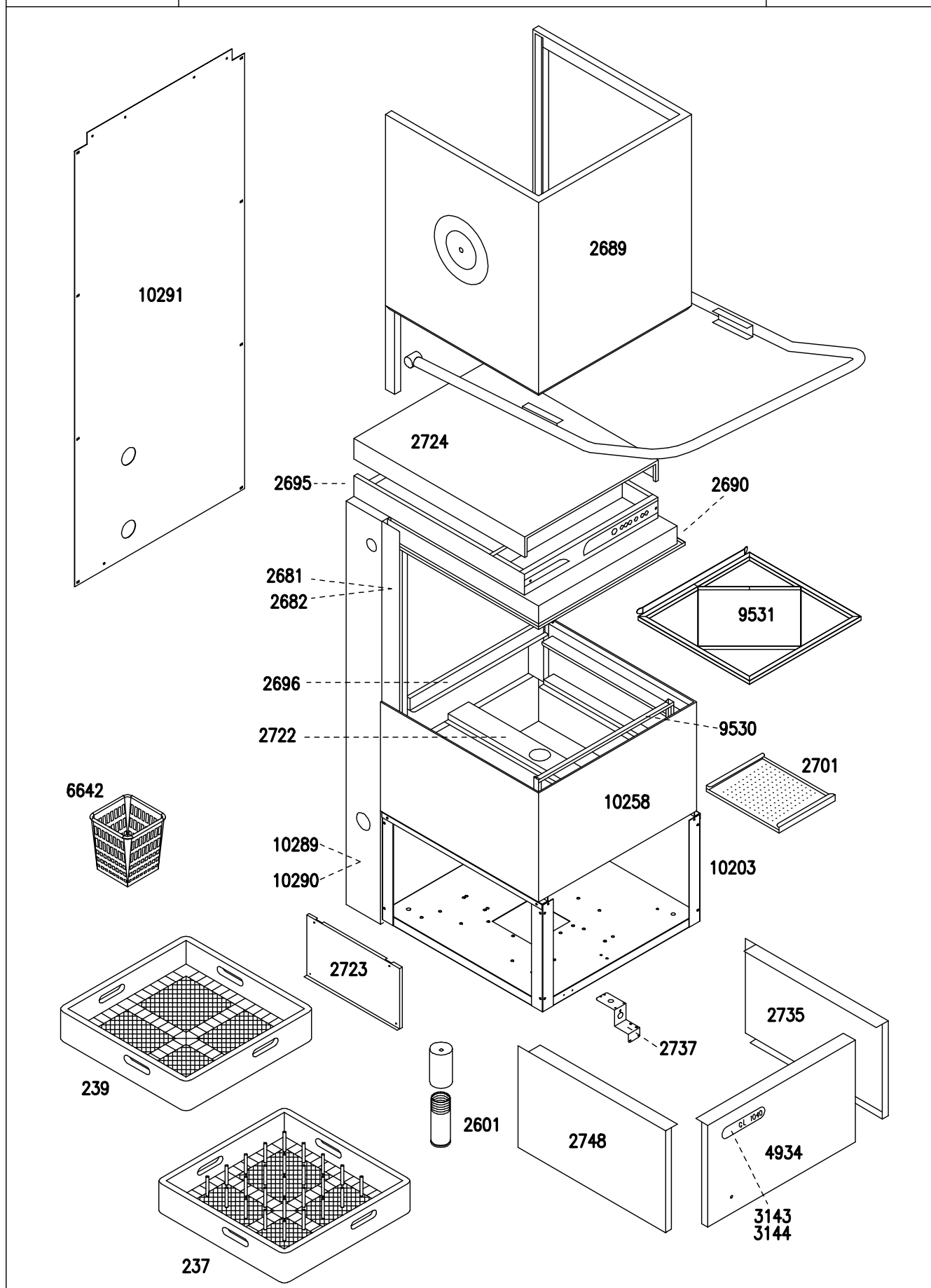


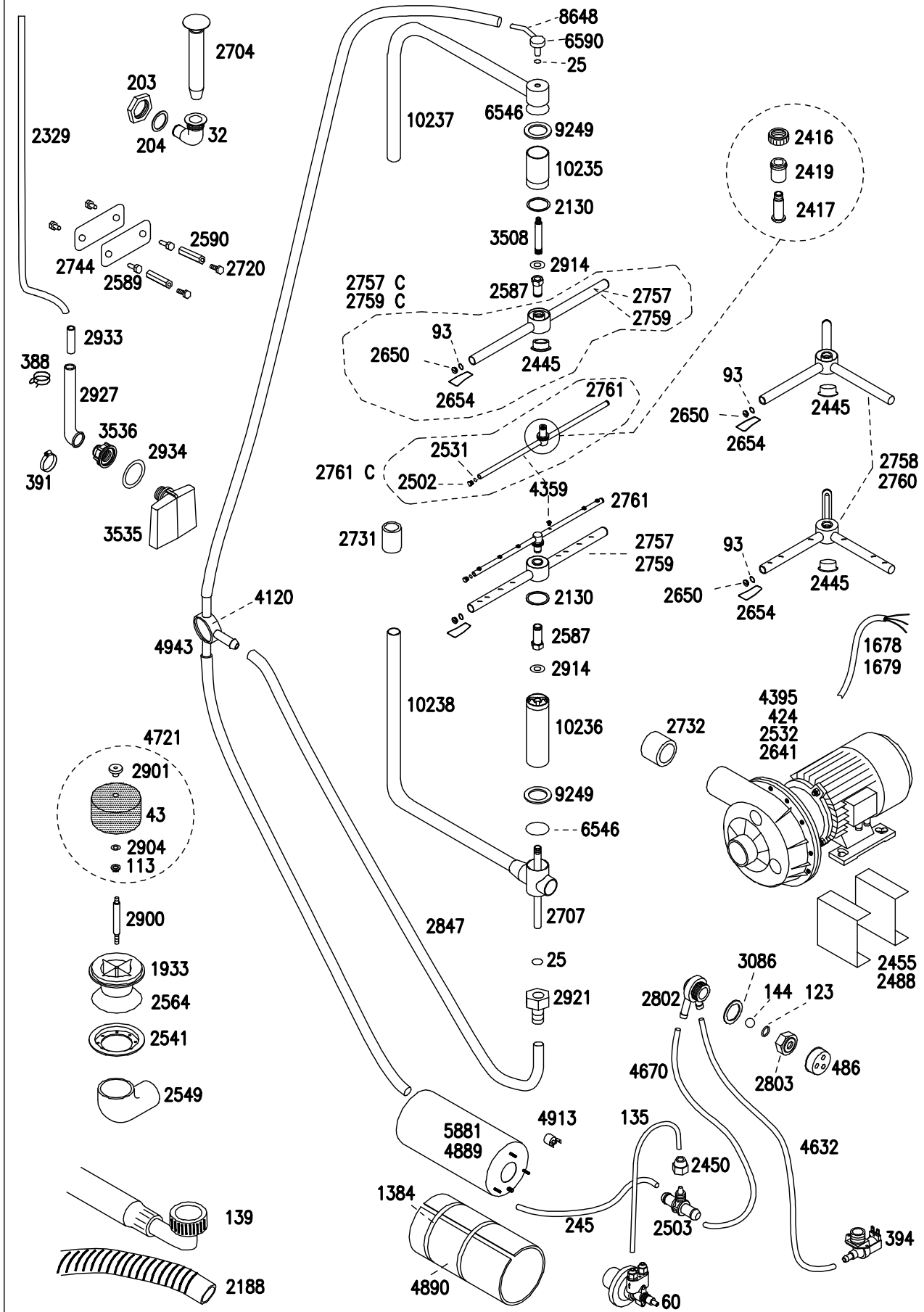


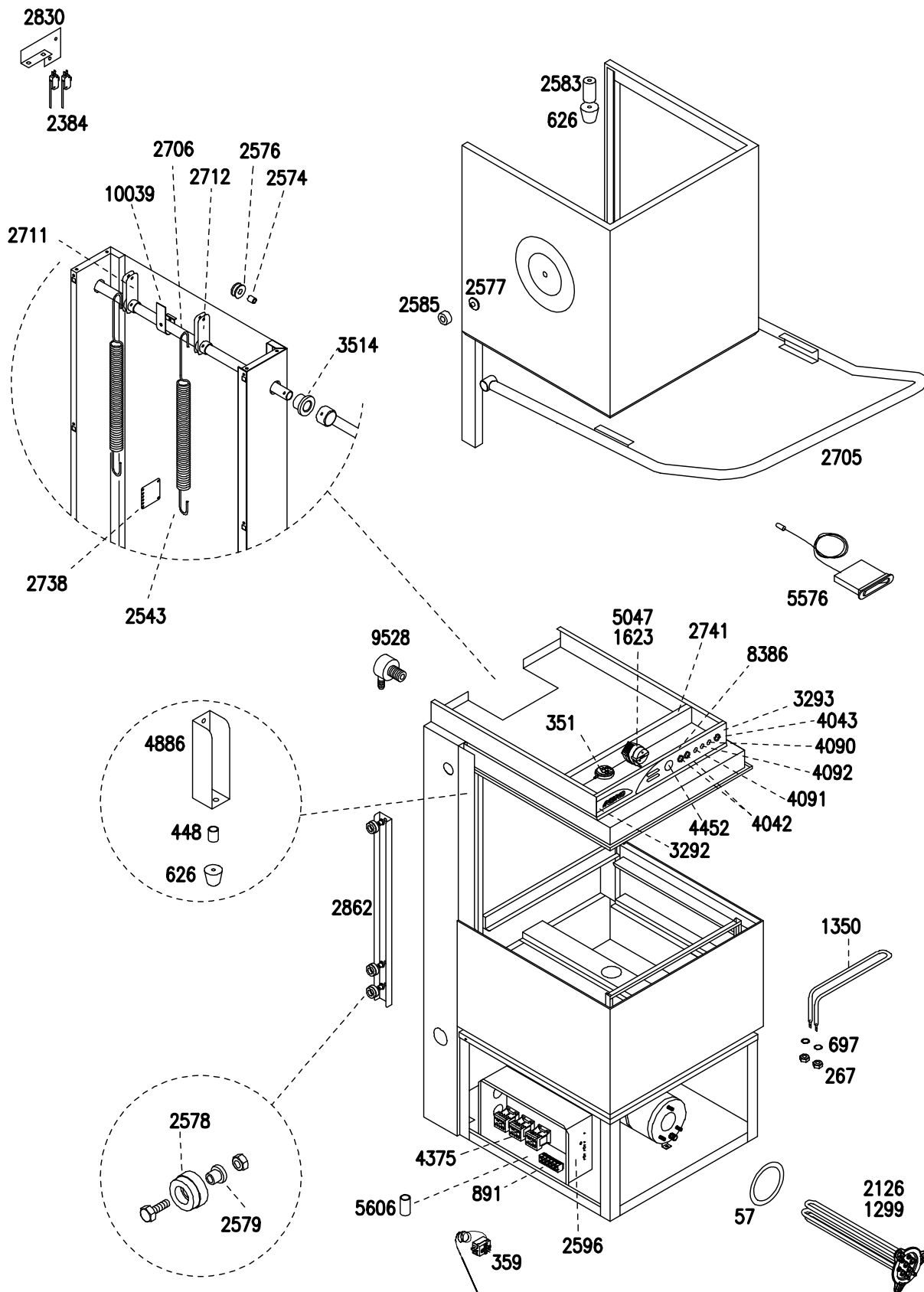








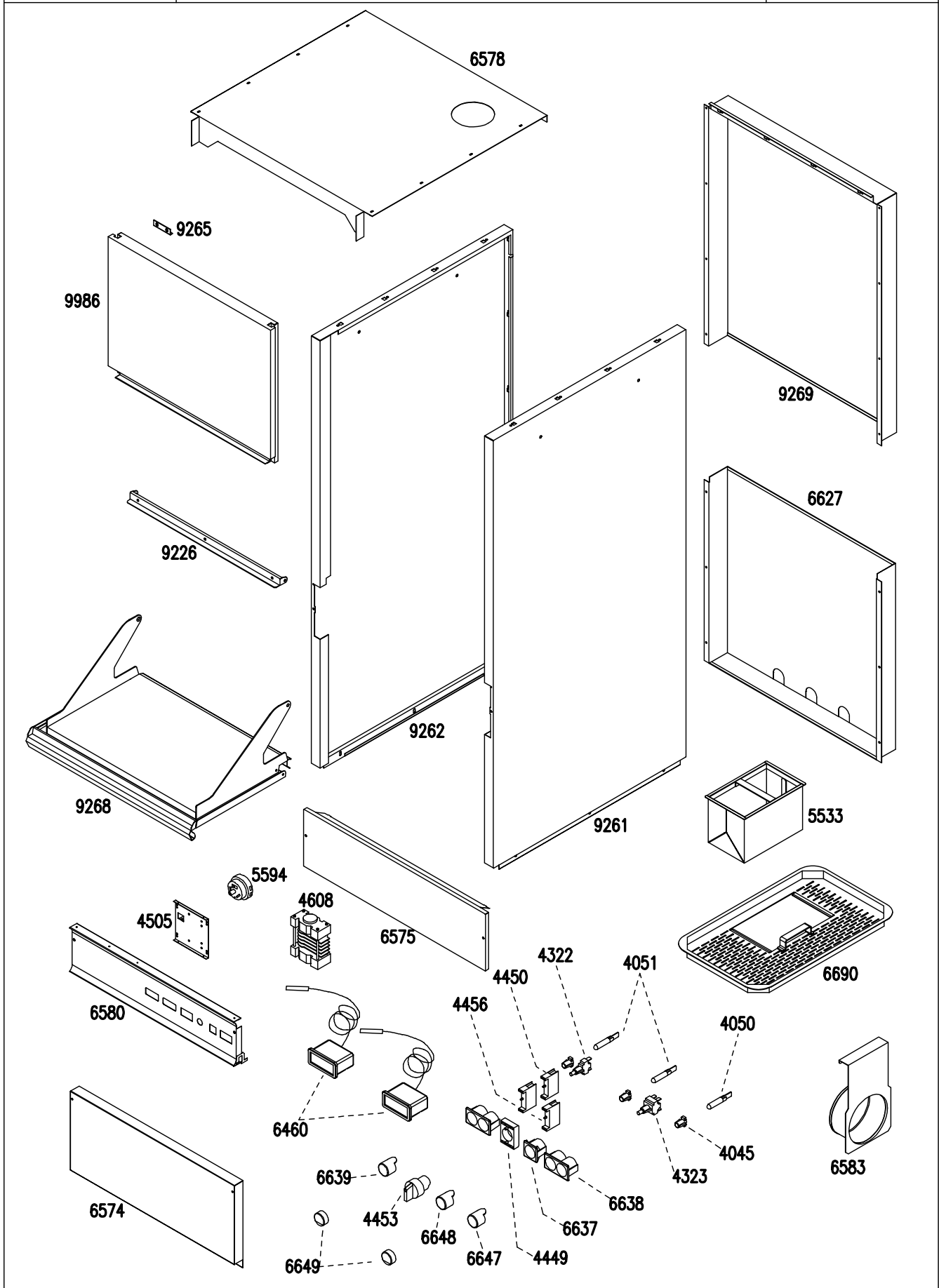


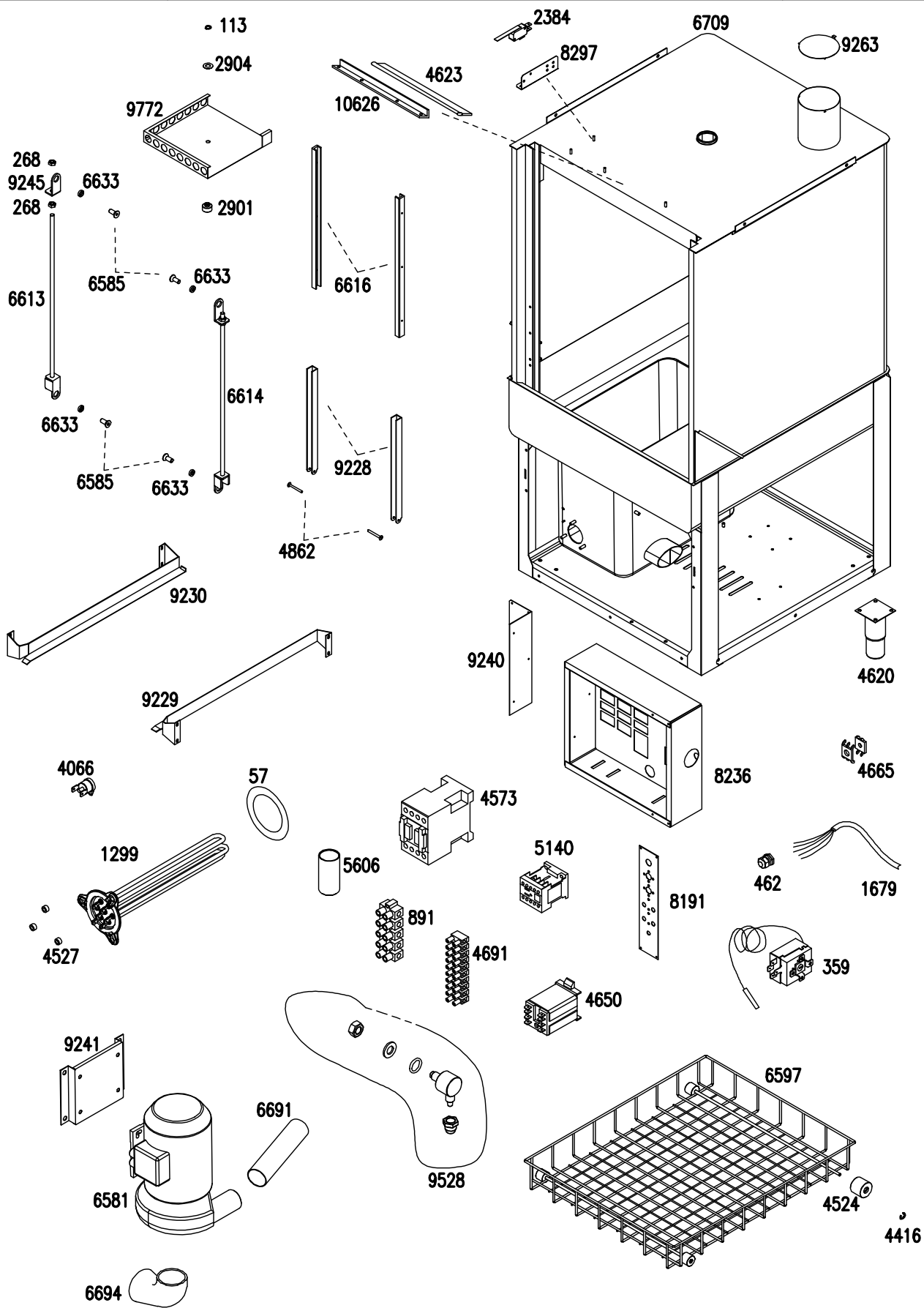


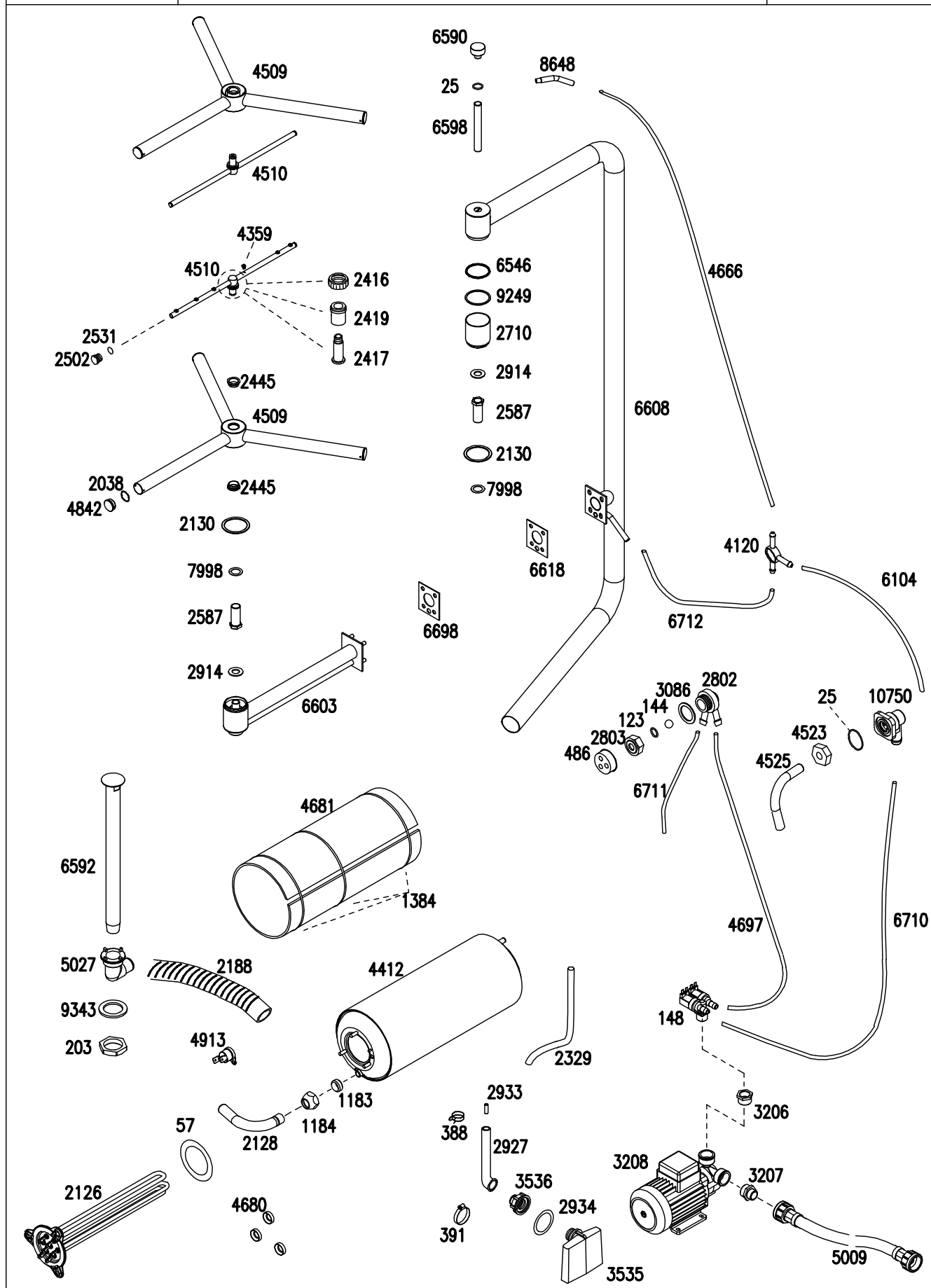
EDIZ. 04/2009

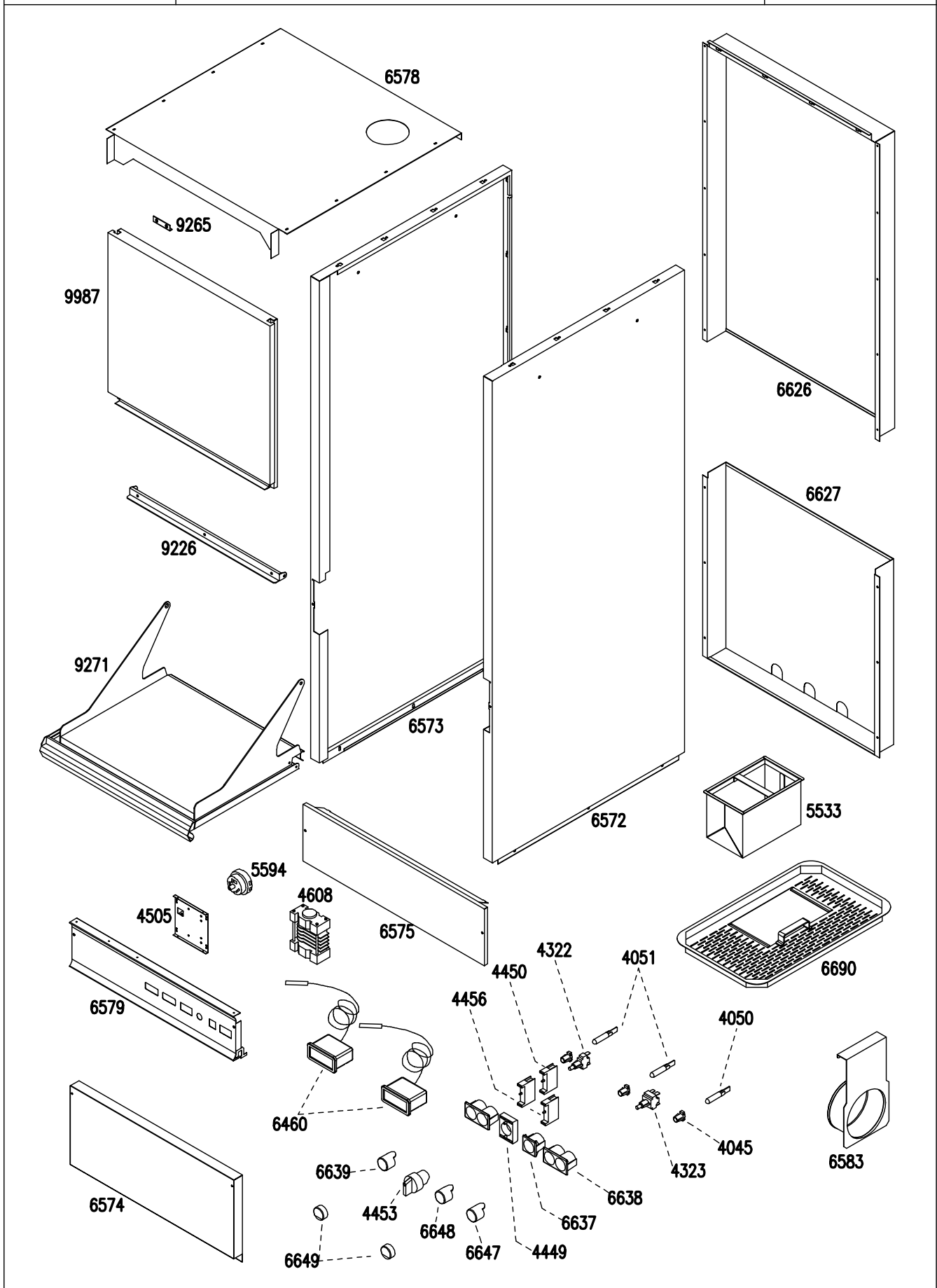
LP 55-65

TAVOLA
LP5565





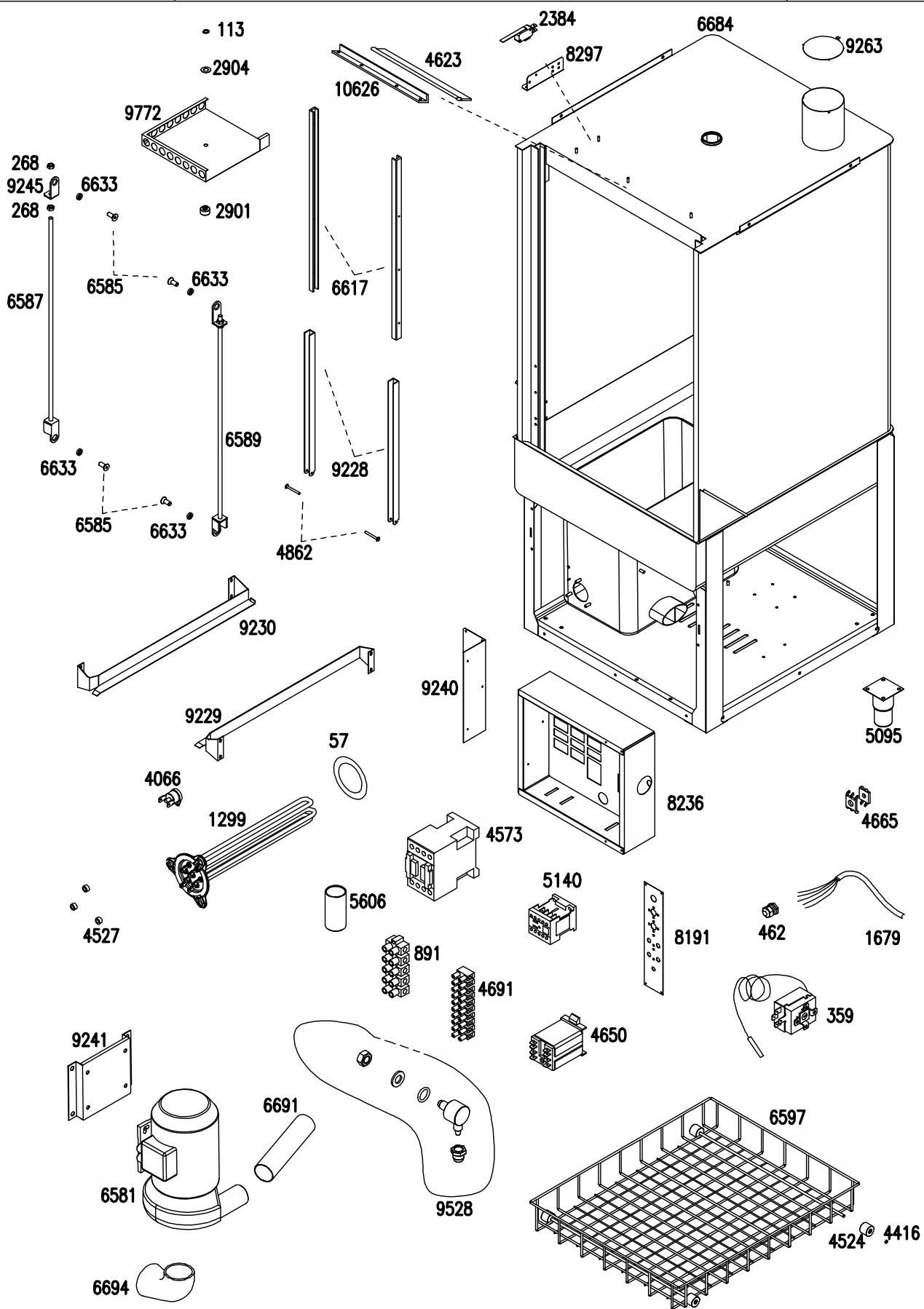


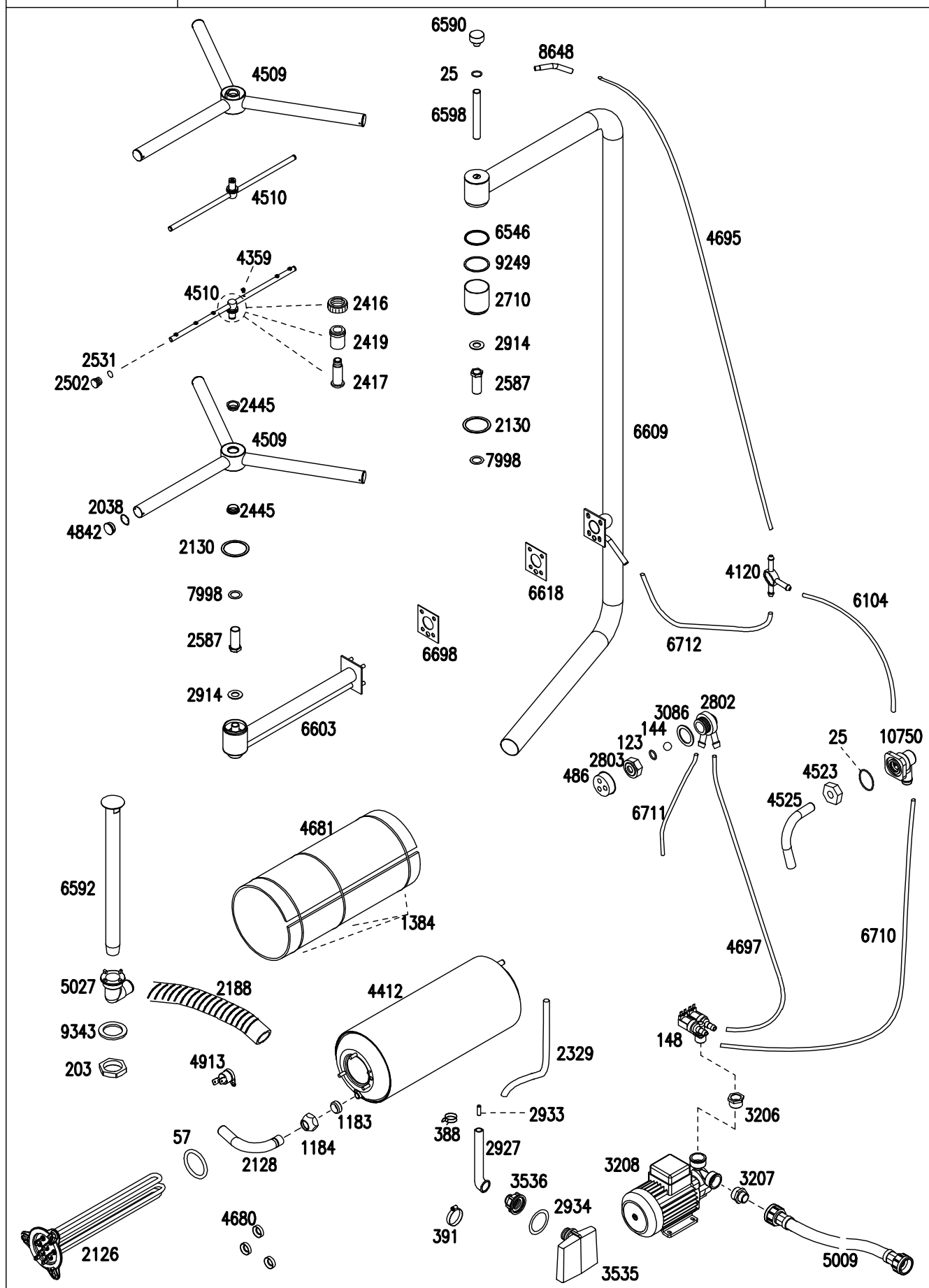


EDIZ. 04/2009

LP 55-80

TAVOLA
LP5580-1

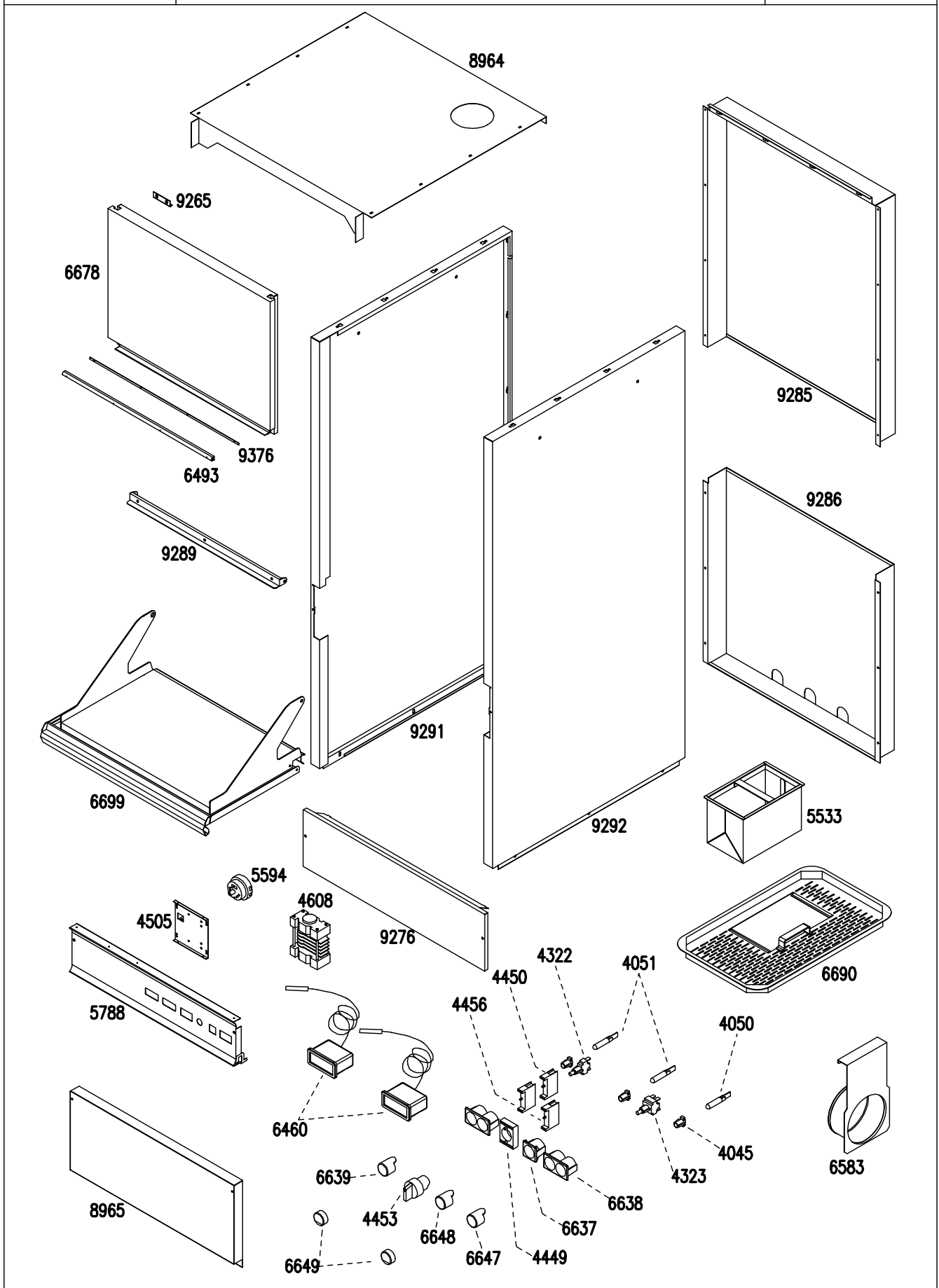


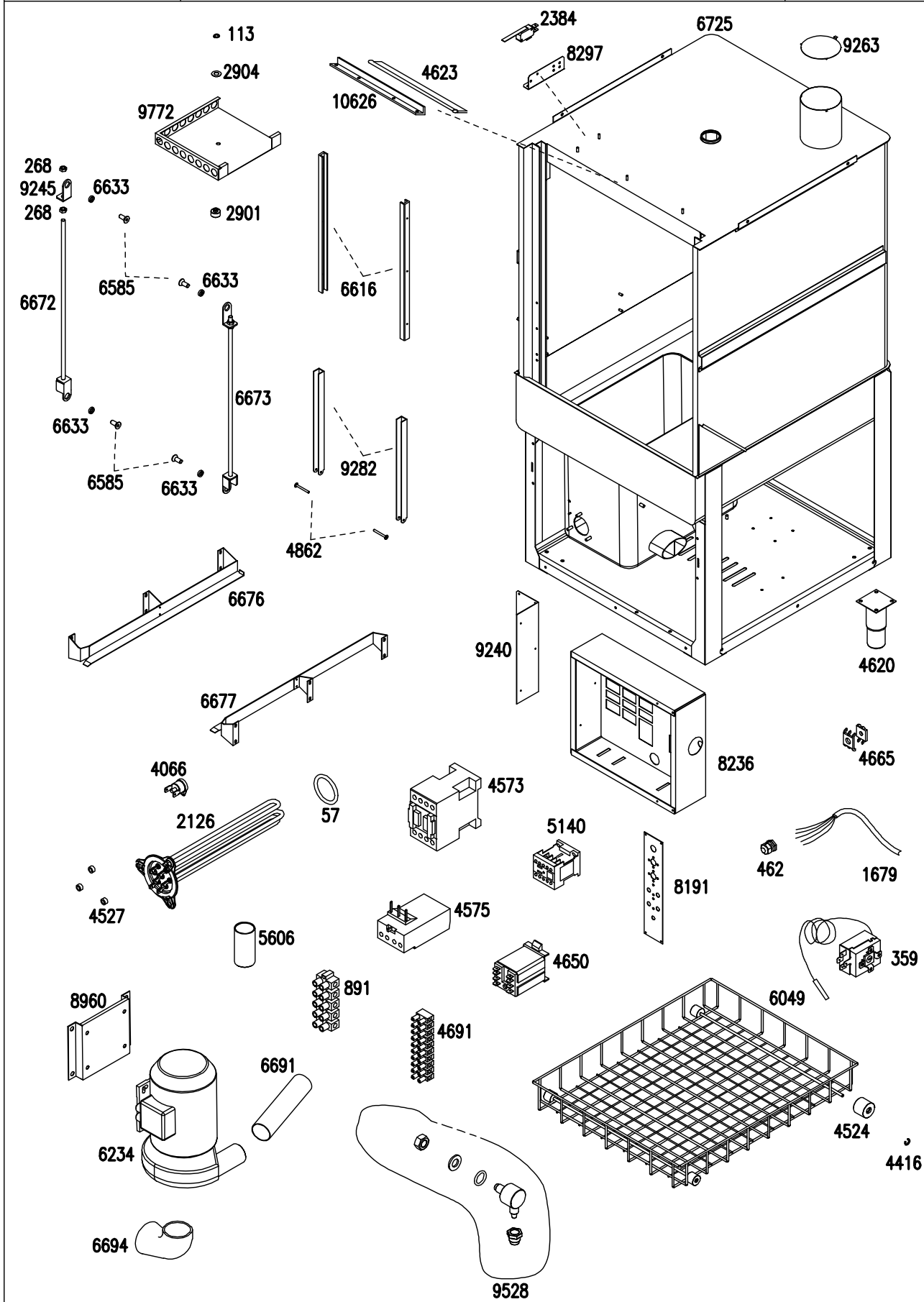


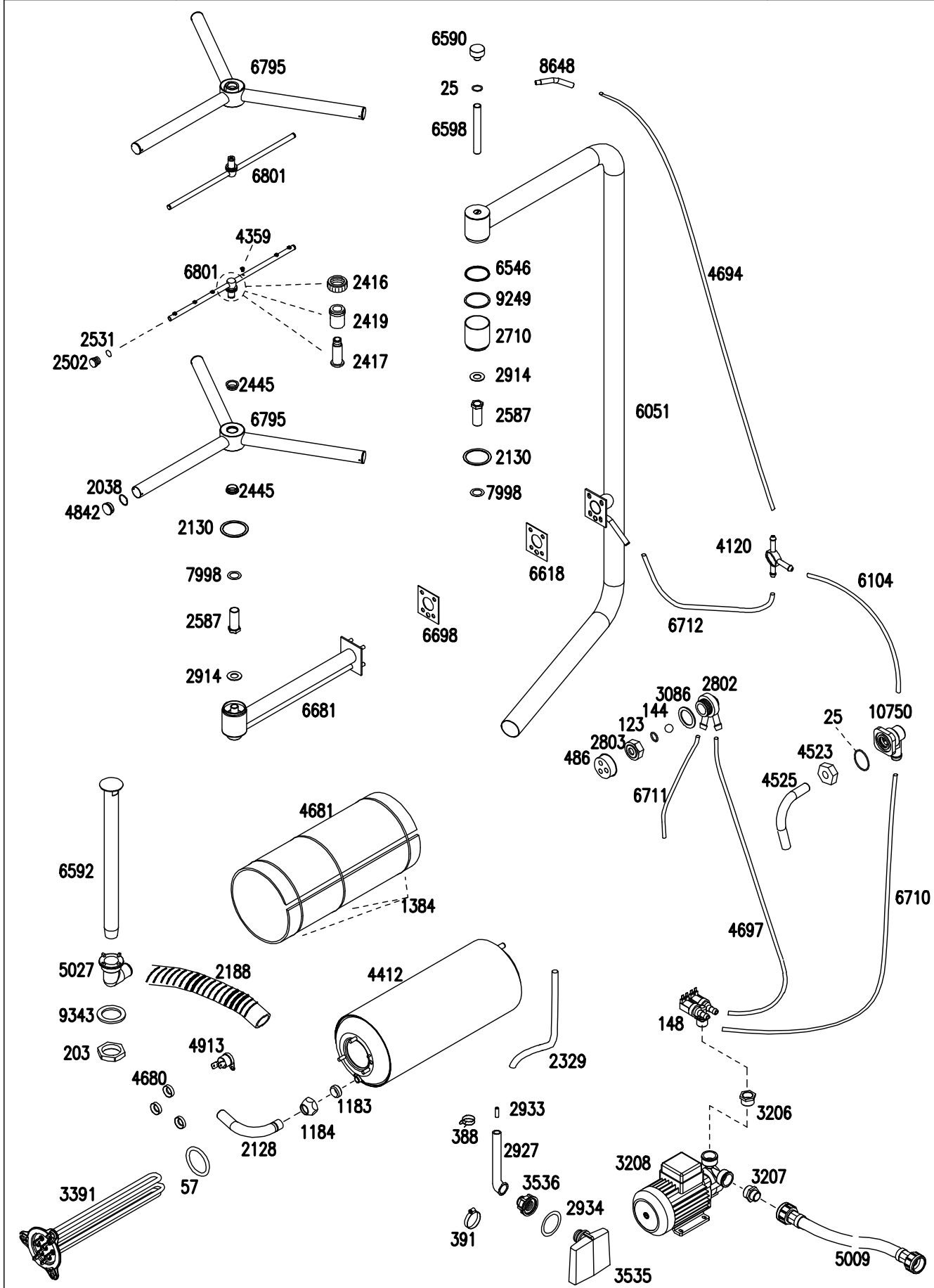
EDIZ. 04/2009

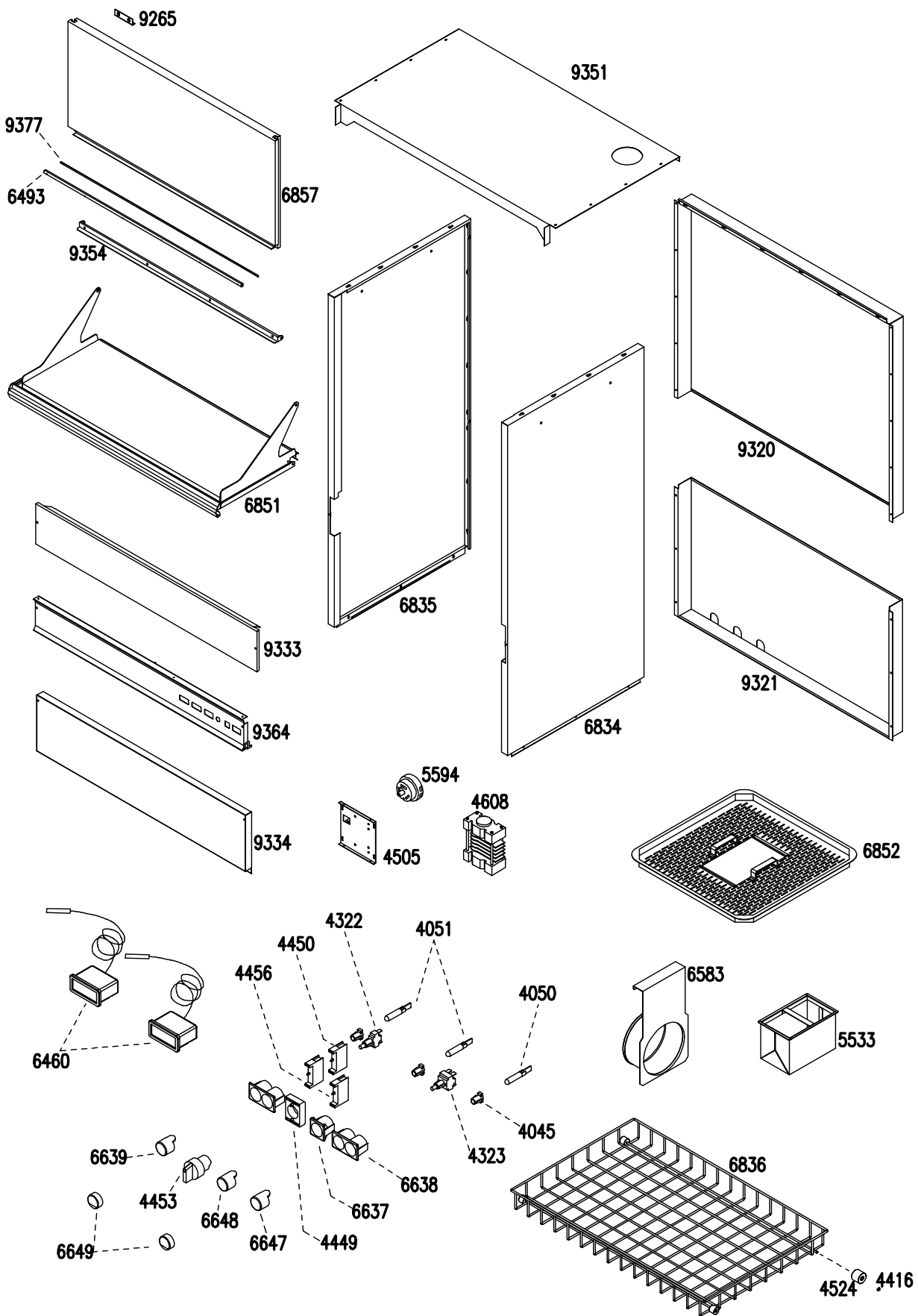
LP 65-65

TAVOLA
LP6565





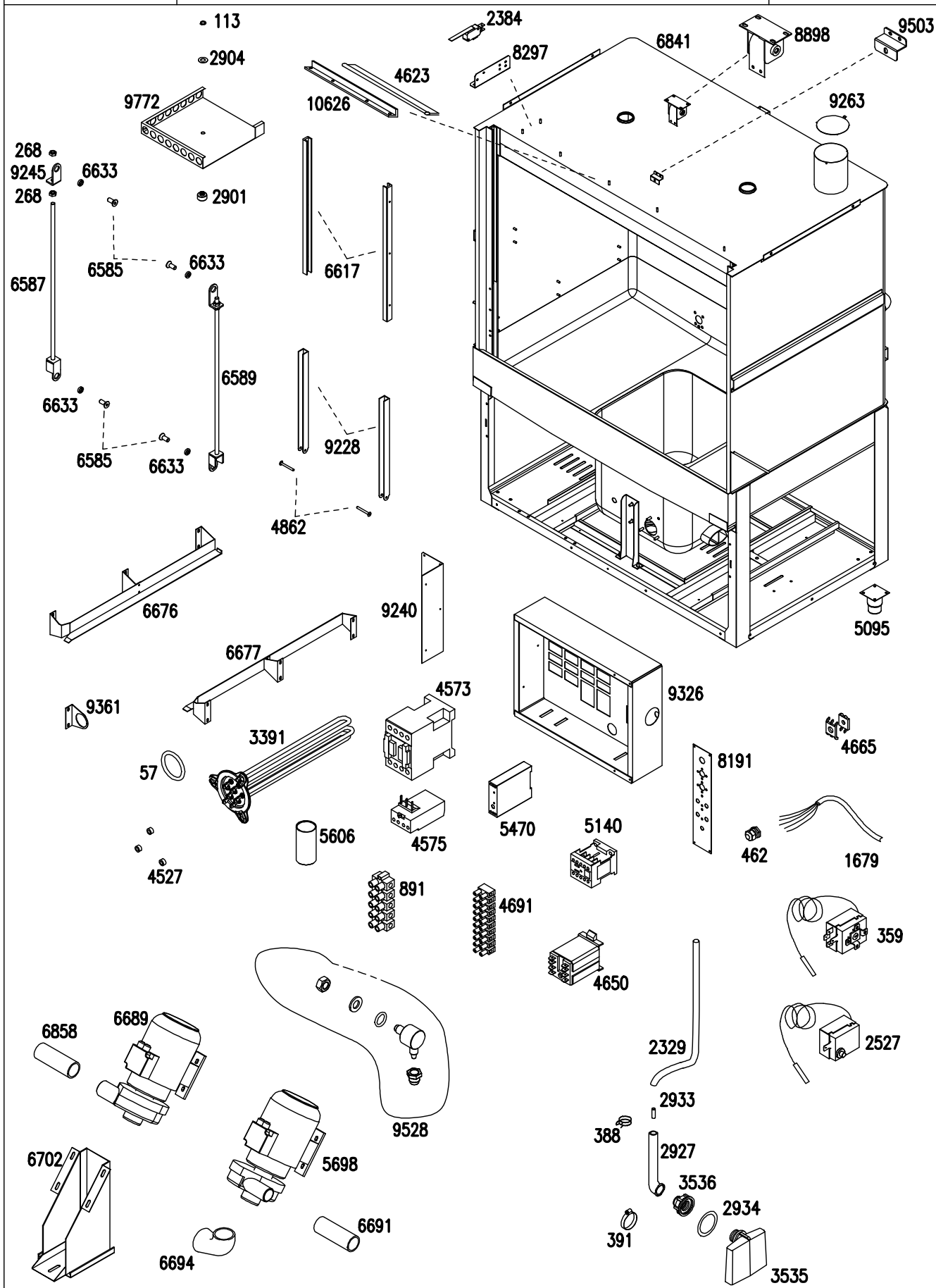


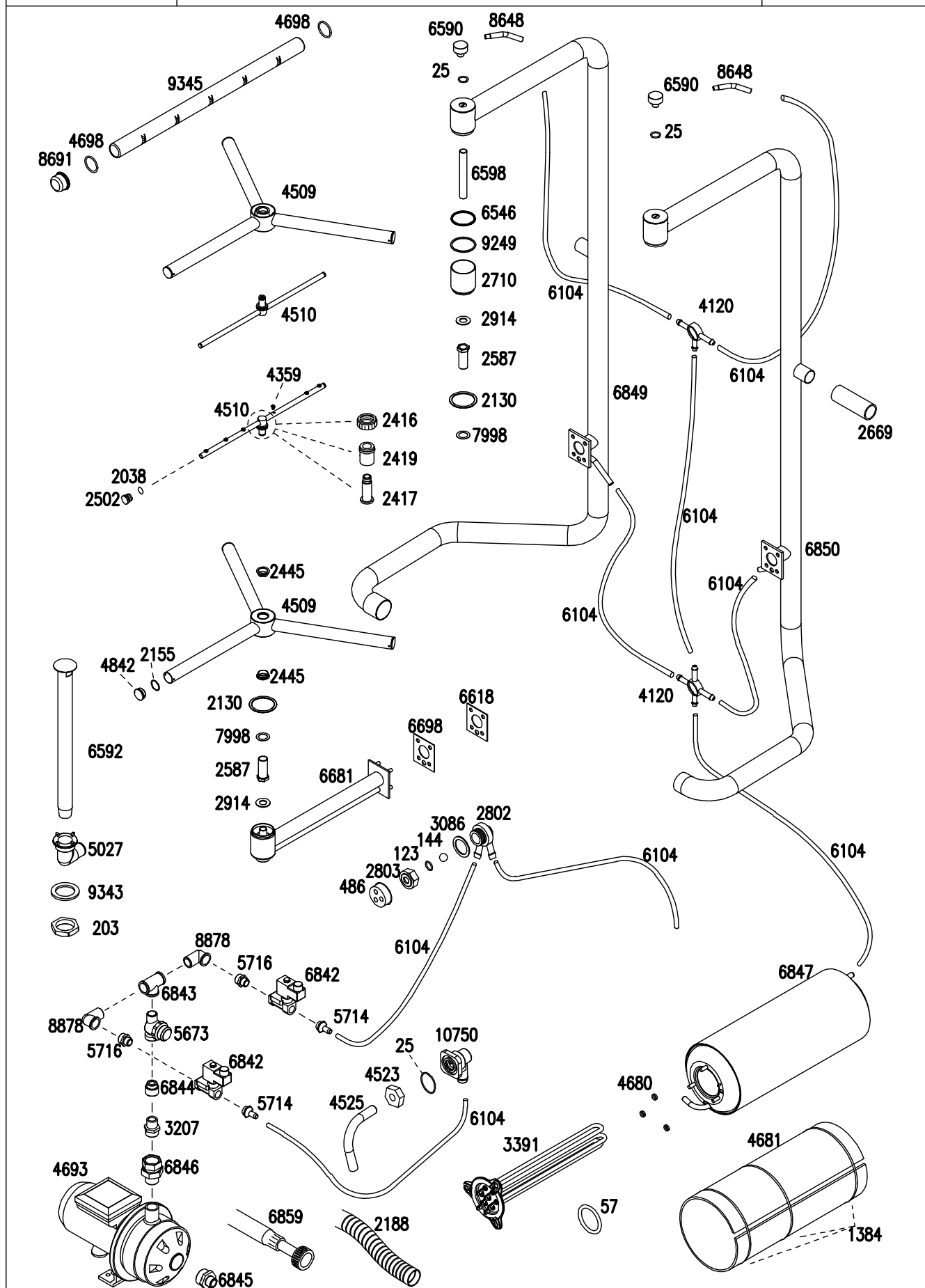


EDIZ. 04/2009

LP 125-80

TAVOLA
LP12580-1





COD.	DESCRIZIONE
25	OR 128
32	PILETTA SCARICO
43	FILTRO INOX X LAVASTOVIGLIE
57	OR PER FLANGIA
60	DOSATORE BRILLANTANTE
61	TUBO MM4X6 CRISTALLO
86	FASCIA COIBENTAZIONE BOILER 5L
93	OR 121
108	PILETTA SCARICO G3/4
109	GUARNIZIONE GOMMA 45x26x1.5mm
110	DADO PILETTA G3/4
113	ANELLO SEEGER INOX MM9
114	FILTRO INOX PER LAVABICCHIERI
123	OR 115
124	GUARNIZIONE 25x17x2mm
125	DADO G3/8 CROMATO
135	TUBO RILSAN MM.4 X 6 PA12
137	FILTRO POMPA IN P.P. MONOPEZZO
139	TUBO CARICO MM1500 C/CURVA
144	SFERA 5/8" PTFE
148	ELETTROVALVOLA DOPPIA 90 230V
161	TUBO SAGOMATO A 'S' DIS.205
166	CONDENSATORE 10 µF CON CODOLO
195	CESTO RETE D. MM360X180H
200	RESISTENZA 230V 1500W
203	DADO PILETTA NYLON
204	GUARNIZIONE GOMMA 59x45x2.5mm
205	FISSACAVO OBO C/DADO ART106/16 PG16
206	ASS. GABBIA D'ARIA
207	GUARNIZIONE 19x10x2mm
234	CONDENSATORE 12.5 æF CON CODOLO
237	CESTO PLASTICA 18 PIATTI PIANI/12
239	CESTO PLASTICA RETE PER POSATE/UTEN
240	CESTO PLASTICA PER TAZZE/BICCHIERI
244	SPEZZONE TUBO GOMMA mm12x17x220
245	TUBO GOMMA mm12x19x160
247	TUBO GOMMA 12x17x1000
253	TUBO CARICO MM1500 S/CURVA
265	FLANGIA INOX BOILER C/TUBO SONDA
267	DADO M10 X 1 OTTONE
268	DADO M8 INOX
351	PRESSOSTATO LIVELLO 123/75

COD.	DESCRIZIONE
359	TERMOSTATO DA 0 A 90o PER LAV.
380	POMPA SUPPLEMENTARE 230V 50Hz
388	FASCETTA A FILO HLS/A14.8X15.9
391	FASCETTA STRINGITUBO
394	ELETTROVALVOLA SING. 90° 230V
397	POMPA LAVAGGIO 0.1 HP 230V 50Hz DX
402	CONDENSATORE 6,3 µF CON CODOLO
403	CAPPUCCIO X CONDENS. 5 MICROF
424	POMPA 1.5HP 230/400V3 50Hz TRIF.
427	TUBO RADIOR MM50X60
448	PART. OTT. X PIEDINO
462	FISSACAVO OBO C/DADO ART106/21 PG21
486	COPERCHIO VALVOLA ANTIRIFLUSSO
612	FERMACAVO
626	PIEDINO GOMMA ALTEZZA mm 21 d 19
638	TUBO SCARICO øint 18 x 2000mm
697	OR 112
700	COLLETTORE GOMMA TELATA GEMINI
706	COLLARE POMPA GOMMA MM30
803	CESTO MM550X550X130 X UTENSILI
808	CESTO MM550X550X130 X VASSOI 8 DIV.
891	MORSETTIERA PA76 5X6mmq 32A T125
897	DADO INFERIORE BLOCCAGGIO
921	MORSETTIERA PA44 3x4mmq 16A T125
925	MICROINT. C/ROTELLA X SP/N
1136	OR 3056
1146	PULSANTE ALENTE GIALLA 230V
1148	DECALCIFICATORE A 4 ELEMENTI (TUBI)
1150	TAPPO SERBATOIO SALE
1151	GHIERA FISSAGGIO SERBATOIO SALE
1152	OR PER TAPPO 1150
1153	GUARNIZIONE PER SERBATOIO SALE
1154	BOCCIA SALE CORTA DOPPIO FILETTO
1171	FULCRO OTT. RISCIAQUO
1173	RONDELLA TEFLON 16X10X2mm
1183	OGIVA TEFLON DA 12X3/8'
1184	DADO OTT. MM12X3/8'
1206	KIT DOSAT. DETERS. FISSO 1,5 litri/h
1294	RESISTENZA 230V 3000W
1299	RESISTENZA 220V 4500W
1313	TUBO GOMMA MM12X17X230 MINIBAR
1323	RESISTENZA 220V 2500W

COD.	DESCRIZIONE
1324	RESISTENZA 220V 2000W
1327	TUBO GOMMA mm12x19x250
1350	RESISTENZA 230V 1500W
1360	TUBO GOMMA mm12x19x460
1384	FASCETTA AUTOBLOC. 9X780
1387	RACCORDO OTTONE G3/8-D.12MM
1485	TUBO GOMMA MM12X17X360
1488	MORSETTIERA PA27 10X2.5mmq 10A
1555	CAVO ALIMENTAZIONE 3X2.5X3500
1556	CAVO ALIMENTAZIONE 3X2.5X2500
1623	TIMER A PULSANTE 120' 230V 50Hz
1629	POMPA LAVAGGIO 0.25 HP 230V 50Hz
1633	OR 147
1678	CAVO ALIMENTAZIONE 3G4mmqX3400mm
1679	CAVO ALIMENTAZIONE 5x4x3500
1689	MICROINT. SENZA ROTELLA
1695	CONCHIGLIA NYLON
1697	FULCRO INOX
1698	FASCIA COIBENTAZIONE BOILER PROGRAM
1699	ASS. BOILER 3L GEMINI-PROGRAM/25
1701	ASS. CARROZZ. GEMINI/CF
1702	CAMICIA INOX GEMINI
1703	SQ. ARRESTO FERMO PORTA
1704	PANN. POSTERIORE GEMINI
1705	BASAMENTO GEMINI-MINIBAR CF/CR
1711	RAMPA RISC. SUP. GEMINI
1714	VITE INOX FIX PORTA MPSX CORTA
1715	VITE INOX LUNGA
1718	ASS. PORTA GEMINI/PROGRAM 25
1722	MOLLA PER PORTA LAVABICCHIERI
1723	ASS. SQUADRETTA LEVA FULCRO PORTA
1789	ASS. CARROZZ. GEMINI/CR
1800	ASS. PORTA GEMINI CR/PROGRAM 25 CR
1821	DADO FISSAGGIO DOSATORE DIS.1214
1826	OR 108
1933	PILETTA ASPIRAZ.GL/1040-1240 S/IMB.
1954	DISTRIBUTORE 4RP DIS.1217
1955	DISTRIBUTORE 2RP DIS.1218
2036	CONDENSATORE 16 µF CON CODOLO
2038	OR 2100
2114	RESISTENZA 230V 2000W
2126	RESISTENZA 230V 6000W

COD.	DESCRIZIONE
2128	CURVA INOX d.12mm-78g.
2130	GUARNIZIONE 68x55x2mm
2139	MANICOTTO FLANGIA POMPA
2140	COLLARE ASPIRAZIONE
2149	CONCHIGLIA INFERIORE
2150	CONCHIGLIA SUPERIORE PLASTICA
2153	FULCRO INOX CROCIERA
2154	TIRANTE INOX A45 DIS.448
2188	TUBO SCARICO øint 28 x 2000mm
2194	ASS. CRICCO PORTA
2199	TROPPOPIENO INOX
2204	PANN. SOTTOPORTA MINIB-GEMINI
2265	BUSSOLA CARBOGRAFITE GIRANTE
2266	TUBO SALITA RISCIAQUO
2294	DADO X TIRANTE DIS.470
2300	RELE' DEV.BIP. 230V 50Hz (10A AC1)
2329	TUBO EPDM NERO mm5x10
2362	GHIERA RACCORDO ASPIRAZIONE
2373	RACCORDO ASPIRAZIONE
2374	OR 6275
2376	ASS. VALVOLA NON RITORNO
2384	MICROINT. A LEVA LUNGA X LAVAB
2405	BASAMENTO PROGRAM/25
2407	CAMICIA INOX PROGRAM/25
2408	PANN. POSTERIORE PROGRAM/25
2416	GHIERA INOX GL/1040 - LP 55/65
2417	PERNO INOX
2419	BUSSOLA TEFLON
2445	BUSSOLA TEFLON GIRANTE
2450	SERRATUBO DIS.506
2455	SUPP. POMPA GL/1040
2457	ASS. CARROZZ. COMPACT/20
2458	BASAMENTO COMPACT/20
2459	ASS. PORTA COMPACT 20/MASTER 21
2463	ASS. CARROZZ. PROGRAM/25-CR
2478	PILETTA SCARICO OTTONE DIS.524
2480	MANICOTTO TUBO LAV. PROJECT
2481	RACCORDO >12 M10x1 OTTONE
2482	RACCORDO A 90 GRADI PROJECT ALISEO
2486	ASS. BOILER 3L
2488	SUPP. POMPA GL/1240
2496	DEVIO PULSANTE 10A.F.P/POM.SCA

COD.	DESCRIZIONE
2502	TAPPO GIRELLO RISCIAQUO
2503	PRESA DI PRESSIONE
2506	MANTELLO INOX COMPACT 20
2507	PANN. POSTERIORE COMPACT/20
2508	SQ. MOLLA X COMPACT
2527	TERMOSTATO CON RIARMO 125°
2531	OR 106
2532	POMPA 1.2HP 230/400V3 50Hz TRIF.
2541	FLANGIA PILETTA GL/1040-1240
2543	MOLLA DI SOLLEVAMENTO CAMP. 29
2549	MANICOTTO IN GOMMA GL1040-1240
2564	OR 215
2574	BUSSOLA RULLO GL/1040-1240
2576	RULLINO PER MOLLA GL/1040-1240
2577	PERNO FLANGIATO GL/1040-1240
2578	RULLO GUIDA SOLLE. GL1040-1240
2579	BUSSOLA RULLO GL/1040-1240
2583	FINECORSO CHIUSURA GL/1040
2585	RULLO MANIGLIONE GL/1040-1240
2587	PERNO LAVAGGIO GL/1040-1240
2589	DADO X ANCORAGGIO GL/1040
2590	DISTANZ. RAMPA LAV. GL/1040
2596	ASS. CABLAGGIO ELETT. GL/1040-1240
2598	OR 2021
2601	PIEDINO GL1040-GL1240
2624	ASS. RACC. RAME LAV. RIS. COMPACT
2641	POMPA 1.2HP 230V 50Hz MONOF.
2650	TAPPO PLASTICA CROCERA LAVAGGIO
2651	ASS. MICRO TELE.
2654	MOLLA AD ARCHETTO TAPPO LAVAG.
2655	MANICOTTO ASPIRAZIONE MM45/55
2669	TUBO RADIOR MM35X42
2679	ASS. TIRANTE INF. AL 55/45
2681	ASS. CONDENSATORE DX
2682	ASS. CONDENSATORE SX
2683	ASS. TIRANTE INF. AL 45.32
2689	ASS. CAPPOTTA MOBILE GL 1040/1240
2690	ASS. CAPPOTTA FISSA GL 1040/1240
2695	TELAIO CRUSCOTTO
2696	SPONDA CAPPOTTA FISSA
2701	FILTRO A CASSETTO GL 1040/1240
2704	ASS. TROPPOPIENO GL/1040-1240

COD.	DESCRIZIONE
2705	ASS. MANIGLIONE/SOLLEVAMENTO AP1000
2706	ALBERO MANIGLIONE 1040-1240
2707	TIRANTE INFERIORE RISCIAQUO
2710	ASS. COPRITIRANTE SUP. GL 1040/1240
2711	ASS. BIELLA DX-SX GL/1040-1240
2712	ASS. BIELLA SX GL/1040-1240
2713	OR 6237
2718	PASTIGLIA INOX GIRANTE INF.
2720	VITE DI TENUTA
2722	SUPP. CENTRALE FILTRI GL1040
2723	COPERCHIO VANO TELERUTTORI
2724	PROTEZIONE CRUSCOTTO GL 1040/1240
2731	TUBO RADIOR MM42X115
2732	TUBO RADIOR MM60 X 50 X 65
2733	DISTANZ. FULCRO INOX
2735	PANN. LATERALE DX GL 1040/1240
2737	SQ. SUPPORTO DOSATORE GL1040-1240
2738	SUPP. CORTO MOLLA SOLLEVAMENTO
2741	SCHEDA ELETTRICA GL1040-GL1240
2744	PIASTRINA STAFFAGGIO 1040-1240
2748	PANN. LATERALE SX GL 1040/1240
2757	ASS. CROCERA LAVAGGIO PIATTI GL 1040
2758	ASS. CROCERA LAVAGGIO PIATTI GL 1240
2759	ASS. CROCERA BICCHIERI GL/1040
2760	ASS. CROCERA BICCHIERI GL/1240
2761	ASS. GIRELLO RIS. GL/1040-1240
2762	ASS. CROCERA LAV. RIS. LAVABICCHIERI
2763	ASS. FLANGIA BOCCAGLIO INOX
2776	CAVO ALIMENT. 5X2.5X3600
2779	FILTRO ANTIDISTURBO 0,47µF
2788	RACCORDO PER TIRANTE AP35
2789	RACCORDO PER TIRANTE OTTONE
2790	PERNO RISCIAQUO PASSANTE CORTO
2798	TUBO GOMMA MM12X17X820 MASTER
2799	TUBO GOMMA MM12X19X620
2800	TUBO GOMMA mm12x19x400
2802	CORPO VALVOLA ANTIRIFLUSSO DIS.1251
2803	GHIERA VALVOLA ANTIRIFLUSSO
2808	ANELLO PTFE X DISTRIB. 2RP(1955)
2830	SUPP. MICROINTERRUTTORE GL 1040-1240
2847	TUBO GOMMA mm12x19x800
2862	LABIRINTO GUIDA DX-SX

COD.	DESCRIZIONE
2866	ASS. CROCERA LAV. RIS. BICCH. AL 45.32
2868	POMPA 1HP 230V 50Hz
2869	ASS. TIRANTE INF. PASSPORT 1040
2900	TIRANTE BLOCCAFILTRO PILETTA
2901	GHIERA BLOCCAFILTRO PILETTA
2904	RONDELLA INOX D.10XD.20
2914	RONDELLA D'APPOGGIO 1040-1240
2919	GUIDA TIRANTE
2921	DADO X TIRANTE DIS.922
2927	RACCORDO ANTICONDENSA
2933	TUBETTO TENUTA GABBIA D'ARIA
2934	OR 4081
2962	MANICOTTO MANDATA MM40X40
2978	SUPPORTO IDROELETTRICO AP/AE 45/50
2991	TIRANTE INOX AP 50.32
2995	ASS. BOILER 5L
3051	TUBO GOMMA mm12x19x485
3052	TUBO GOMMA 12x17x640
3053	TUBO GOMMA mm12x17x580
3055	RAMPA LAVAGGIO PASSPORT/50.32
3056	RAMPA LAVAGGIO AP 50.35
3072	MANICOTTO D.30-37MM AP50-AP1000
3080	MANICOTTO ASPIRAZIONE A35-A38-A40
3086	GUARNIZIONE GOMMA d27xd40x1.5mm
3087	ASS. CROCERA LAVAG. RISCIAQUO AP 1000
3113	FILTRO POMPA PASSPORT A35-A38-A40
3125	PIASTRINA FERMA PORTA PASSPORT
3139	SUPPORTO DOSATORE-TERMOSTATI
3140	SUPP. POMPA A38-A40
3143	ETICHETTA AD. GL 1040
3144	ETICHETTA AD. GL 1240
3155	TIRANTE INOX M12X1 M-F A35.21
3161	ASS. BOILER A35
3164	DADO BLOCCA PIASTRINA A35-A40-A50
3165	TESTINA PERNO A40-A50 DIS.1322
3166	PERNO TIRANTE AP55.40 DIS.1323
3167	PERNO PORTA A35-A40-A50 DIS.N.1324
3169	ANELLO X MANICOTTO A35-38-40 PLAST.
3173	PROTEZIONE FONDO PASSPORT 38.25
3174	PANN. SOTTOPORTA PASSPORT 38.25
3191	PROTEZIONE FONDO PASSPORT 35.21
3192	PROTEZIONE FONDO PASSPORT 40.28

COD.	DESCRIZIONE
3195	TUBO SPEZZONE LAVAGGIO A 35.21
3196	TUBO SPEZZONE DX RISCIAQUO A 35.21
3197	TUBO SPEZZONE SX RISCIAQUO A 35.21
3198	TUBO SPEZZONE LAVAGGIO A 38 - A 40
3199	TUBO SPEZZONE DX RISCIAQUO A38-A40
3206	RIDUZIONE MF 1' X 3/4' OTTONE
3207	NIPPLO RIDOTTO MM 1'-3/4' OTTONE G
3208	POMPA SUPPLEMENTARE V230M 0.68HP
3212	VITE SX X PORTA AL 40.28
3226	MOLLA PORTA AL 45.32
3232	VITE DX PER PORTA X AL 50.40/55.45
3236	RAMPA LAVAGGIO AL 40.28
3250	FASCIA COIBENTAZIONE BOILER 3.8L
3257	MANICOTTO ASPIRAZIONE AL 40.28
3258	MANICOTTO MANDATA AL 40.28
3259	POMPA 0.50HP V230M 50Hz AL 40.28/45.32
3269	MOLLA PORTA AL 40.28/ALISEO 40.28
3276	DISTANZIALE SCHEDE ELETTRONICA
3282	RAMPA LAVAGGIO AL 45.32
3283	MANICOTTO MANDATA d.40 - d.40
3284	MANICOTTO ASPIRAZIONE AL 45.32
3292	MEMBRANA AD. PANN. COM. LOGO 'ARI'
3293	MEMBRANA AD. PANN. COM. GL1040-1240
3296	SENSORE DI LIVELLO ALISEO 40.28
3301	RAMPA LAVAGGIO ALISEO 40.28
3302	MEMBRANA AD. PANN. COM. ALISEO40.28
3303	SCHEDE ELETTRONICA ALISEO 40.28
3304	RESISTENZA A MEMBRANA 230V 150W
3305	POMPA 0.25Hp V230M 50Hz x ALISEO
3306	RAMPA LAVAGGIO ALISEO 45.32
3307	MANICOTTO ASPIRAZIONE D.38-D.45
3308	MANICOTTO PER RAMPA LAVAGGIO
3370	RESISTENZA 230V 150W A CARTUCCIA
3379	MEMBRANA AD. PANN. COM. PROGRAM/25
3391	RESISTENZA 230V 9000W
3400	MEMBRANA AD. PANN. COM. COMPACT/20
3401	MEMBRANA AD. PANN. COM. GEMINI
3410	VITE M10x16 INOX TCBEI
3411	POMPA DI SVUOTAMENTO 230V 50Hz
3414	VITE X MOLLA PORTA AL 40.28 E/EM
3415	DISTANZIALE BUSSOLA MOLLA PORTA
3472	RAMPA LAVAGGIO AP 38.25 IN GOMMA

COD.	DESCRIZIONE
3473	RAMPA LAVAGGIO AP 40.28 IN GOMMA
3474	RAMPA LAVAGGIO AP 45.30 IN GOMMA
3508	TIRANTE SUPERIORE GL 1040/1240
3511	MANIGLIA PORTA SERIE AE
3513	CESTO PLASTICA MM450x450x106
3514	BOCCOLA PER MANIGLIONE GL 1040/1240
3515	CONCHIGLIA SUP. GRIGIO C/INS. M12x1
3528	MICRO COMPLETO AE35
3530	TAPPO FORO ø27 VALVOLA DVGW
3535	GABBIA D'ARIA IN POLIPROPILENE
3536	DADO GABBIA D'ARIA
3543	ETICHETTA AD. PER PANNELLO COMANDI
3550	VITE M5x25 INOX TBEI ISO 7380
4000	TUBO SPEZZONE SX RISCIAQUO A38-A40
4001	TUBO SPEZZONE LAVAGGIO A 45.30
4002	TUBO SPEZZONE DX RISCIAQUO A 45.30
4003	TUBO SPEZZONE SX RISCIAQUO A 45.30
4004	TUBO SPEZZONE LAVAGGIO A 50.32
4005	TUBO SPEZZONE LAVAGGIO A 50.32
4006	TUBO SPEZZONE DX RISCIAQUO A 50.32
4007	TUBO SPEZZONE SX RISCIAQUO A 50.32
4042	ASS. INTERRUTTORE CM - NA
4043	ASS. PULSANTE AVVIO CICLO
4044	TASTO GOFFRATO D.16 H.9.8 NERO
4045	STRUTT. GUIDA ING. CM UNIPOLARE
4046	SUPPORTO D.16 NERO
4050	LAMPADA LUMINOSA FLUORESCENTE 230V
4051	LAMPADA LUMINOSA TRASPARENTE 230V
4053	POMPA 1HP 230V 50Hz MONOF.
4054	POMPA 1HP 230/400V 50Hz TRIF.
4066	TERMOSTATO BIMETALLICO R.M. 95°C
4084	SPUGNA ADESIVA mm20x2
4090	ASS. LAMPADA CON GEMMA ARANCIO 230V
4091	ASS. LAMPADA CON GEMMA VERDE 230V
4092	ASS. LAMPADA CON GEMMA NEUTRA 230V
4106	DISTANZIALE M3 SCHEDA ELETTRONICA
4107	POMELLO M3 SCHEDA ELETTRONICA
4120	DISTRIBUTORE A 3 VIE PLASTICA
4121	DISTRIBUTORE A 4 VIE PLASTICA
4132	ASS. CROCERA PASSPORT/35.21
4133	ASS. GIRELLO PASSPORT/35.21
4159	ASS. MICRO TELE. DOPPIO SICUREZZA

COD.	DESCRIZIONE
4160	ASS. CROCERA PASSPORT/38.25-40.28
4162	ASS. CROCERA PASSPORT/45.30
4163	ASS. CROCERA PASSPORT/50.32 PIATTI
4164	ASS. CROCERA PASSPORT/50.32 BICCH.
4171	MANICOTTO IN GOMMA MM30-38 A38-A40
4175	SUPP. POMPA PASSPORT/50.35
4176	PANN. LATERALE BAS. PASSPORT 50.35
4178	PANN. POSTERIORE PASSPORT 50.35
4182	ASS. BASAMENTO A50.35
4183	TROPPOPIENO PLASTICA A45-B45 SELF
4184	TROPPOPIENO PLASTICA A/AP 50.32
4218	TIRANTE INOX AL 55.45
4251	MORSETTIERA PA76 3X6mmq 32A T125
4277	SUPP. ELETTROVALVOLA AL 55.45
4295	SUPP. ELETTROVALVOLA PROJECT/28E-EM
4301	TUBO GOMMA MM12X17X700
4322	PULSANTE CM - NA MONOPOLARE
4323	INTERRUTTORE CM - NA BIP.
4350	SUPPORTO PER CIRCUITO STAMPATO
4359	UGELLO RISCIAQUO
4367	BARRIERA-MICRO DIS.1525
4372	DEVIATORE CM BIP. D-D
4373	ASS. DEVIATORE CM D-D
4374	VITE GODRONATA VER.OT DIS.406
4375	CONTATTORE 230V 50Hz 4.2kW AC3
4376	ASS. GIRELLO RISCIAQUO C20 - P25
4395	POMPA 1.5HP 230V 50Hz MONOF.
4412	ASS. BOILER 12L LP
4416	ANELLO SEEGER INOX d.8mm
4438	RACCOGLIGOCCE IN PLASTICA DIS.1537
4449	SUPPORTO CONTATTI
4450	CONTATTO NO
4452	ASS. SELETTORE d.22 NERO
4453	SELETTORE d.22 A LEVA NERO
4456	CONTATTO NC
4505	SUPPORTO TIMER LAVAPENTOLE
4509	ASS. CROCERA LAVAG. LP 55-65/80 125-80
4510	ASS. GIRELLO RIS. LP55/65/80-125/80
4523	GHIERA M12X1 LAVAPENTOLE DIS.1584
4524	RULLINO CESTO LAVAPENTOLE
4525	TUBETTO DI CARICO LAVAPENTOLE
4527	DISTANZIALE FLANGIA LAPENTOLE

COD.	DESCRIZIONE
4573	CONTATTORE 11BF1210 230V 50/60Hz
4575	RELE' PROT. TER. 380-415V3
4608	TIMER CDC 7805DV 3'6'9" 230V 50Hz
4609	BATTUTA SAGOMATA
4620	PIEDINO LIVEL. CON BASE OTTAGONALE
4623	ELASTOMERO TRAFILATO
4624	ASS. CABLAGGIO ELETT. PROGRAM/25-CF
4632	TUBO GOMMA mm12x17x1700 DVGW
4635	ASS. BOILER 5L AL 45.32
4650	RELE' DEV. BIP. 230V 50Hz 16A AC1
4663	TUBO GOMMA 12X17X150mm
4664	TUBO GOMMA 12X19X330mm
4665	EQUIPOTENZIALE A PETTINE
4666	TUBO GOMMA 12X17X1150mm
4670	TUBO GOMMA 12X17X1900mm
4671	RONDELLA D'APPOGGIO DIS.1647
4672	CILINDRO COPRITIRANTE H=98
4673	CILINDRO COPRITIRANTE H101 PLASTICA
4674	CILINDRO COPRITIRANTE H131 PLASTICA
4680	DISTANZIALE FLANGIA BOILER DIS.1655
4681	FASCIA COIBENTAZIONE BOILER 12 LT.
4686	ASS. BOILER 8L ALISEO
4691	MORSETTIERA PA27 12 X 2.5 mmq 10A
4693	POMPA 1HP 230V 50Hz MONOF LP125-80
4694	TUBO GOMMA 12X17X1200mm
4695	TUBO GOMMA 12X17X1400mm
4697	TUBO GOMMA 12X17X1600mm
4698	OR 4150
4702	ASS. PULSANTE BIPOLARE NA-NA
4720	ASS. CROCERA LAV. RIS. PIATTI AL 50.34/40
4721	ASS. FILTRO INOX X LAVASTOVIGLIE
4722	ASS. FILTRO INOX X LAVABICCHIERI
4724	ASS. CROCERA INOX LAVAB. COMPL.
4725	ASS. CROCERA LAV. RIS. BICCH. AL 45.32
4728	ASS. VALVOLA DVGW C/TUBI AP 35.21
4729	ASS. VALVOLA DVGW C/TUBI AP 38.25
4730	ASS. VALVOLA DVGW C/TUBI AP 40.28
4732	ASS. VALVOLA DVGW C/TUBI AP 45.30
4734	ASS. VALVOLA DVGW C/TUBI 12x17
4735	ASS. VALVOLA DVGW C/TUBI AL 50.40
4741	ASS. CABLAGGIO ELETT. COMPACT/20
4743	ASS. CABLAGGIO ELETT. GEMINI

COD.	DESCRIZIONE
4744	ASS. TIRANTE DX - SX PASSPORT/AP/AE
4745	ASS. TIRANTE DX - SX GL/8.50 E
4749	TIRANTE AL 45.32
4754	SUPP. IDROELETTRICO AL 1200/1500 E
4756	TIRANTE INOX ALISEO 422-428-450
4781	TIMER CDC 7805DV 2'4'6" 230V 50Hz
4803	ASS. VALVOLA DVGW C/TUBI PROGRAM
4804	ASS. VALVOLA DVGW C/TUBI AL 40.28
4807	ASS. DISTRIB. 3 VIE C/TUBI AP 35.21
4808	ASS. DISTRIB. 3 VIE C/TUBI AP 38/40
4809	ASS. DISTRIB. 3 VIE C/TUBI AP 45.30
4810	ASS. DISTRIB. 3 VIE C/TUBI AP 50.32
4839	ASS. BOILER 6.5L
4841	ASS. CROCERA LAVAG. RISCIAQUO AP 1000
4842	TAPPO SPEZZONI LAVAGGIO LP 65-65/85
4845	FASCIA COIBENTAZIONE BOILER 6.5 L
4862	ASS. SPINA CERNIERA SERIE LAVAP.
4867	RELE' ZETTLER AZ 2280 1C 240V
4880	KIT DOSATORE DETERS. FISSO 3 litri/h
4886	ASS. FINECORSO CAPOTTA GL1040-1240
4889	ASS. BOILER 8L
4890	FASCIA COIBENTAZIONE BOILER GL 1040
4902	RONDELLA TEFLON 16X10X1.5MM
4913	TERMOSTATO BIMETALLICO R.M.100°
4926	TIRANTE INFERIORE PASSPORT 1040
4927	TIRANTE SUPERIORE PASSPORT 1040
4929	SUPP. POMPA PASSPORT 1040
4930	RAMPA LAVAGGIO PASSPORT 1040
4931	ASS. VASCA PASSPORT 1040
4932	ASS. CAPPOTTA FISSA PASSPORT 1040
4934	PANN. FRONTALE GL/1040-1240
4935	TUBO RADIOR MM40X49
4938	ASS. DISTRIB. 3 VIE C/TUBI AL 50.34
4941	ASS. DISTRIB. 3 VIE C/TUBI AL 50.40
4942	ASS. DISTRIB. 3 VIE C/TUBI AL 55.45
4943	ASS. DISTRIB. 3 VIE C/TUBI GL 1040
4948	DADO TIRANTE X ALISEO 400-450
4952	PANN. SOTTOPORTA PROGRAM/25
4953	TIRANTE FILTRO ASP. ALISEO 400-450
4954	ASS. FILTRO POMPA ALISEO 400-450
4956	FASCIA COIBENTAZIONE BOILER ALISEO
4968	MANICOTTO SAGOM.DIAM.29-34

COD.	DESCRIZIONE
4986	ASS. CROCERA INFERIORE ALISEO 40.28
4999	ASS. VALVOLA DVGW C/TUBI GEMINI
5009	TUBO CARICO D.INT 12 MM1500 C/CURVA
5010	ASS. CROCERA SUPERIORE ALISEO 40.28
5025	CESTO INOX GL 8.50E-EM 550x550x110
5027	PILETTA COD.32 ALESATA SERIE LP
5029	DADO PER SERIE ALISEO
5031	ASS. CROCERA INFERIORE ALISEO 45.32
5032	ASS. CROCERA SUPERIORE ALISEO 45.32
5042	MEMBRANA AD. PANN. COM. GL1040-1240
5047	TIMER CDC 7805DV 1'2'3' 230V 50Hz
5051	ASS. CROCERA LAV. RIS. BICCH. AL 50.34/40
5073	ASS. RACCORDO INIEZIONE DOS. DET.
5081	GRIGLIA INOX mm57x65 X LP55-80
5095	PIEDINO RIBASSATO LP/55-80
5109	ASS. RACCORDO SERIE ALISEO
5110	FULCRO INOX CROCIERA ALISEO
5113	ASS. CILINDRO COPRITIR. SUP. ALISEO
5120	INSERTO INOX PORTATEGLIE
5122	UGELLO RISCIAQUO INTAGLIO A 'V'
5133	TUBO PVC CON SPIR.DIAM.INT.22x3.5SP
5139	PIEDINO REGOLABILE D.50 H125-195
5140	TELERUTTORE 230V 50-60Hz
5152	ASS. DISTRIB. 3 VIE C/TUBI AL 40.28
5328	ASS. TIRANTE INF. A38 - A40
5356	ASS. TIRANTE INF. A45 PROJECT/28
5435	ASS. TIRANTE INF. A50
5470	TEMPORIZZATORE 0.6/6SEC 24-240V
5512	OR 114
5533	ASS. FILTRO C/MANIGLIA
5576	TERMOMETRO PER PASSPORT 45.30-50.32
5594	PRESSOSTATO LIVELLO 260/135
5606	FILTRO ANTIDISTURBO 0.33MF
5644	PANN. POSTERIORE PASSPORT 55.40
5645	SLITTA INTERNA PASSPORT 55.40
5646	PANN. SOTTOPORTA PASSPORT 55.40
5649	RAMPA LAVAGGIO PASSPORT 55.40
5657	ASS. CARROZZ. PASSPORT 55.40
5669	TROPPOPIENO INOX PASSPORT 55.40
5673	FILTRO ENTRATA ACQUA SERIE TR
5687	RESISTENZA 230V 3000W
5688	POMPA 1HP 230/400V 50Hz TRIF.(C.A.)

COD.	DESCRIZIONE
5693	TERMOMETRO PER PASSPORT 55.40
5698	POMPA 2.35 KW 230/400V3 50Hz Dx
5714	PORTAGOMMA 1/2' Mx13 SCAMB. COND
5716	RIDUZIONE 3/4'-1/2' MM INOX
5788	PANN. COM. SERIG. LP 65-65
5814	VITE M8x20 INOX TE
5881	ASS. BOILER 8L COMP. RES.6KW TRIF
5905	PANN. SOTTOPORTA COMPACT - MASTER
5998	PANN. POSTERIORE AL 45.32
05999	PANN. SUPERIORE AL 45.32 RIBASSATO
6049	CESTO INOX 650x790 LP65-65
6051	ASS. RAMPA LAVAGGIO LP 65-65
6104	TUBO GOMMA 11,5 X 19 AIR WATER/10
6126	PULSANTE CON LAMPADA ROSSA
6143	GUARNIZ. AUTOAD. X LABIRINTO mm15x4
6147	DECALCIFICATORE A 6 ELEMENTI (TUBI)
6148	DECALCIFICATORE A 8 ELEMENTI (TUBI)
6149	TAPPO DECALCIFICATORE X BOCCIA 6153
6150	GUARNIZIONE OR TAPPO(X BOCCIA 6153)
6151	GHIERA DECALCIFICATORE
6152	GUARNIZIONE GHIERA DECALCIFICATORE
6153	BOCCIA SALE CORTA UNICO FILETTO
6159	ETICHETTA AD. SERIG. LOGO ARISTARCO
6161	MEMBRANA AD. SELETTOR.SERIE 'AL' EM
6186	ASS. CAPPOTTINA AP 35.21
6187	ASS. CAPPOTTINA AP 38.25
6188	ASS. CAPPOTTINA AP 40.28
6189	ASS. CAPPOTTINA AP 45.30
6190	ASS. CAPPOTTINA AP 50.32/35
6191	ASS. CAPPOTTINA AP 55.40
6195	SCHEDA ELETTRICA AL50.34/40-AL55.45
6199	PROTEZIONE CRUSCOTTO AP 1000
6211	ASS. CAPPOTTINA AP 35.21 D.A.
6215	SUPPORTO TIMER 3 TEMPI AP 55.40
6223	KIT DOSAT. DETERS. REGOL. ELETTR. 0-3L/H
6226	ASS. CABLAGGIO Elett. AP 35/38/40
6227	ASS. CABLAGGIO Elett. AP 45.30
6228	ASS. CABLAGGIO Elett. AP 55.40
6230	PANN. POSTERIORE AP 38.25 D.A.
6234	POMPA 2 KW 230/400V3 50Hz
6281	ASS. CABLAGGIO Elett. AP 50.32/35
6310	ASS. CAPPOTTINA AP 38.25 D.A.

COD.	DESCRIZIONE
6311	ASS. CAPPOTTINA AP 50.32/35 D.A.
6314	PANN. POSTERIORE AP 35.21 D.A.
6315	PANN. POSTERIORE AP 50.32 D.A.
6336	PANN. POSTERIORE INF. AL 50.34
6337	PANN. SUPERIORE AL 50.34/40 E-EM
6341	FILTRO A CASSETTO AL 50.34/40
6342	SUPP. CENTRALE FILTRI AL 50.34 E-EM
6345	SUPP. LATERALE FILTRI AL 50.34 E-EM
6350	PANN. POSTERIORE AL 50.34 E
6370	VITE DX PER PORTA AL
6371	VITE SX PER PORTA AL
6375	PANN. SOTTOPORTA PASSPORT 50.35
6377	MOLLA PER PORTA SERIE AL 50.34
6391	TIRANTE INOX AL50.34/50.40
6393	PIASTRINA MOLLA SERIE AL
6397	RAMPA LAVAGGIO AL 50.34
6398	ASS. FILTRO AL 50.34-50.40
6401	SUPP. POMPA AE 38.25 - AE 40.29
6409	RAMPA LAVAGGIO AL 50.40
6412	PANN. POSTERIORE AL 50.40 E
6417	PANN. POSTERIORE INF. AL 50.40E
6424	MEMBRANA AD. PANN. COM. SERIE AL E.
6434	ASS. FILTRO AL 55.45 E.EM.
6435	RAMPA LAVAGGIO AL 55.45
6439	PANN. SUPERIORE AL 55.45 E-EM
6444	PANN. COM. SOLO LAM. AL 55.45 E
6445	RESISTENZA 230V 2000W
6447	PROLUNGA FILETTATA Ot 58
6449	DOSATORE BRILL. ELETTRONICO 0.4 L/H
6456	OR 2056
6458	ASS. CAPPOTTINA AP 40.28 D.A.
6459	PANN. POSTERIORE AP 40.28 D.A.
6460	TERMOMETRO RETTANG. PER SERIE LP
6471	ASS. CROCERA LAVAG. RISCIA. AL 55.45
6472	ASS. CROCERA LAVAG. RISCIA. AL 55.45
6473	PARAGOCCE IN PLASTICA PER AL
6478	SCHEDA ELETTRONICA PER LAVAST.
6492	GUARNIZ. AUTOAD. PROF.D BIANCA
6493	GUARNIZ. AUTOAD. PROF.D NERA
6526	RAMPA LAVAGGIO AP 50.32 D.A.
6534	TUBO RADIOR MM60X5X140
6535	ASS. VALVOLA N.R. DOS. ELETTR.

COD.	DESCRIZIONE
6544	MANICOTTO ASPIRAZIONE MM40/45
6546	OR 158
6571	ASS. TIRANTE INF. AL 50.34/50.40
6572	PANN. LATERALE DX LP 55-80 V.I.
6573	PANN. LATERALE SX LP 55-80 V.I.
6574	PANN. FRONTALE INF. LP55-65/80 V.I.
6575	PANN. SOTTOPORTA LP 55.65/55.80
6578	PANN. SUPERIORE LP 55.65/55.80
6579	PANN. COM. SERIG. LP 55-80 V.I.
6580	PANN. COM. SERIG. LP 55-65 V.I.
6581	POMPA 1.47 KW 230/400V3 50Hz
6583	ASS. FILTRO POMPA LAVAPENTOLE
6585	VITE M8x25 INOX TPSEI
6587	ASS. ASTA DI RINVIO LP 55-80
6589	ASS. GRUPPO RINVIO LP 55-80
6590	RACCORDO A 90°
6592	ASS. TROPPOPIENO LP 55-65/55-80 V.I.
6597	CESTO INOX LP55-65/55-80 (566x690)
6598	TIRANTE SUPERIORE LP 55-65 / 55-80
6603	ASS. GRUPPO INTERNO LAV/RISC.
6608	ASS. RAMPA LAVAGGIO LP 55-65
6609	ASS. RAMPA LAVAGGIO LP55-80
6613	ASS. ASTA DI RINVIO LP 55-65
6614	ASS. GRUPPO RINVIO LP 55-65
6615	TIMER CDC 18' AUTODEP. 230V 50Hz
6616	GUIDA DI SCORRIMENTO SERRANDA
6617	GUIDA DI SCORRIMENTO SERRANDA
6618	GUARNIZIONE EST. RAMPA LAV. INF.
6626	PANN. POSTERIORE LP 55-80 V.I.
6627	PANN. POSTERIORE INF. LP 55-65/80
6633	DISTANZIALE APERTURA SERRANDA
6637	SUPPORTO DOMINO ST1 COL. NERO
6638	SUPPORTO DOMINO ST2 COL. NERO
6639	GEMMA TONDA DOMINO COL. ARANCIO
6642	INSERTO IN PLASTICA PER POSATE QUADRO
6644	GUAINA GOMMA ESP.ADES MM.20xSP.2
6647	GEMMA TONDA DOMINO COL. VERDE
6648	GEMMA TONDA DOMINO COL. BLUE
6649	TASTO TONDO T4 DOMINO COL. NERO
6662	PIEDINO REGOLABILE ESAG. D.27
6672	ASS. ASTA DI RINVIO LP 65-65
6673	ASS. GRUPPO RINVIO LP 65-65

COD.	DESCRIZIONE
6676	ASS. GUIDACESTO Sx LP 65-65/125-80
6677	ASS. GUIDACESTO Dx LP 65-65/125-80
6678	ASS. SERRANDA LP 65.65
6681	ASS. GRUPPO INTERNO LAV/RISC
6684	ASS. CARROZZ. LP 55.80 V.I.
6689	POMPA 2.35 KW 230/400V3 50Hz Sx
6690	ASS. FILTRO VASCA LP55-65/80
6691	TUBO RADIOR MM60xSp.5x250mm
6694	MANICOTTO IN GOMMA LP NUOVA 55-65/8
6698	GUARNIZIONE INT. RAMPA LAV. INF.
6699	ASS. PORTA LP 65-65 V. I.
6702	ASS. SUPPORTO POMPA LP 125-80
6709	ASS. CARROZZ. LP 55.65 V.I.
6710	TUBO GOMMA 12X17X1500mm
6711	TUBO GOMMA 12x17x2350mm
6712	TUBO GOMMA 12X17X500mm
6725	ASS. CARROZZ. LP 65.65
6755	RAMPA LAVAGGIO AP 38.25 D.A.
6756	RAMPA LAVAGGIO AP 40.28 D.A.
6795	ASS. CROCERA LAVAGGIO LP 65-65
6801	ASS. GIRELLO RISCIAQ. NUOVA LP65-6
6802	ASS. VALVOLA DVGW C/TUBI AL 50.34
6827	RAMPA LAVAGGIO AP 50.35 D.A.
6828	RAMPA LAVAGGIO AP 45.30 D.A.
6829	ASS. CABLAGGIO Elett. AP 35/38/40
6830	ASS. VALVOLA N.R. X MACCHINE D.A.
6831	ASS. CABLAGGIO Elett. AP 45.30 D.A.
6832	ASS. CABLAGGIO Elett. AP 50.32/35
6833	BUSSOLA PER MOLLA PORTA
6834	PANN. LATERALE DX LP 125-80
6835	PANN. LATERALE SX LP 125-80
6836	CESTO INOX PER LP125-80 (1248x790)
6841	ASS. CARROZZ. LP 125-80
6842	ELETTROVALVOLA OTTONE SERIE LP
6843	TEE 3/4' FFF OTTONE GIALLO
6844	PROLUNGA 3/4' x 20 OTTONE
6845	RIDUZIONE 1"1/4-3/4"MM OTTONE
6846	RACCORDO IN TRE PEZZI 1"MF
6847	ASS. BOILER LP 125-80
6849	ASS. RAMPA LAV. Sx LP 125-80
6850	ASS. RAMPA LAV. Dx LP 125-80
6851	ASS. PORTA LP 125-80

COD.	DESCRIZIONE
6852	ASS. FILTRO VASCA LP 125-80
6857	ASS. SERRANDA LP 125.80
6858	TUBO RADIOR 55x65
6859	TUBO CARICO PER LP 125-80 VAI
6865	RAMPA LAVAGGIO AP 55.40 D.A.
6886	BOCCIA SALE ALTA DOPPIO FILETTO
6902	SONDA TERM. DIGIT. SERIE AL
6916	DISPLAY PER SCHEDA ELETTRONICA
6917	SCHEDA Elett. AGGIUNTIVA P/SCARICO
6919	MOLLA PER GHIERA CROCERA INOX
6965	ASS. MICRO SINGOLO AL 40.28/45.32
6967	ASS. CABLAGGIO Elett. AL50.34/50.40
7778	SCHEDA ELETTRICA PROGRAM 25
7936	SCHEDA VANO TELERUTTORI GL1040-1240
7956	ESAGONO TIRANTE CESTO ROTANTE
7990	FLANGIA CONICA INOX LAVABICCH.
7998	RONDELLA GIRANTE INFERIORE
8191	SUPPORTO TERMOSTATI AL 55.45 E/EM
8235	SCHEDA ELETTRICA B40-B40EM
8236	QUADRO ELETTRICO B55 - LP V.I.
8297	SUPP. MICRO LEVA LUNGA
8385	PANN. COM. SOLO LAM. PROGRAM 25
8386	PANN. COM. SOLO LAM. GL1040-GL1240 EM
8440	RONDELLA D.33xd.11 INOX x AP 35.21
8485	TUBO SPEZZONE LAVAGGIO ALISEO 45.32
8648	RACCORDO INOX M12x1
8691	TAPPO TUBO LAVAGGIO SERIE TR
8857	FILTRO A CASSETTO PASSPORT 55.40
8858	SUPP. CENTRALE FILTRI A 55.40
8878	GOMITO 3/4' MF OTTONE
8898	ASS. MOLLA BILANCIAMENTO PORTA
8960	STAFFA SUPPORTO POMPA LP65-65
8964	PANN. SUPERIORE LP 65-65 V.I.
8965	PANN. FRONTALE INF. LP 65-65 V.I.
9070	ASS. TROPPOPIENO AL 50-34/50-40
9094	PANN. COM. SOLO LAM. AL 50.34/40 E
9104	SUPP. CENTRALE FILTRI AL 55.45 E-EM
9105	FILTRO A CASSETTO AL 55.45 E-EM
9106	SUPP. LATERALE FILTRI AL 55.45 E-EM
9113	ASS. TROPPOPIENO AL 55-45
9226	PROFILO AGGANCIATO ASTE LP 55.65/80
9228	CERNIERA LP 55-65/55-80

COD.	DESCRIZIONE
9229	SLITTA DX LP 55-65/80
9230	SLITTA SX LP 55-65/80
9240	STAFFA FISSAGGIO DOSATORI
9241	PIASTRA PORTAPOMPA LP 55-65/55-80
9245	TERMINALE SUPERIORE LP
9249	ANELLO DI TENUTA
9261	PANN. LATERALE DX LP 55-65 V.I.
9262	PANN. LATERALE SX LP 55-65 V.I.
9263	PALPEBRA PER CAMINETTO
9265	STAFFA PER MICRO SERRANDA
9268	ASS. PORTA LP 55-65
9269	PANN. POSTERIORE LP 55-65 V.I.
9271	ASS. PORTA LP 55-80
9272	DIST. PERNO PORTA SERIE AL
9276	PANN. SOTTOPORTA LP 65-65 ARIST.
9282	CERNIERA LP 65-65
9285	PANN. POSTERIORE LP 65-65 V.I.
9286	PANN. POSTERIORE INF. LP 65-65 V.I.
9289	PROFILO AGGANCIAMENTO ASTE LP 65.65
9291	PANN. LATERALE SX LP 65-65 V.I.
9292	PANN. LATERALE DX LP 65-65 V.I.
9295	ASS. CAPPOTTINA AP 45.30 D.A.
9320	PANN. POSTERIORE LP 125-80
9321	PANN. POSTERIORE INF. LP 125-80
9325	PANN. POSTERIORE AP 50.35 D.A.
9326	SCATOLA QUADRO ELETT. LP 125-80
9330	SUPPORTO POMPA AP/AE 35.21 D.A.
9333	PANN. SOTTOPORTA LP 125-80
9334	PANN. FRONTALE INF. LP125-80
9338	PANN. SUPERIORE AL 50.34E RIBASSATO
9341	PANN. POSTERIORE AP 45.30 D.A
9343	GUARNIZIONE GOMMA 69x47.5x5
9345	TUBO SPEZZONE LAV. RAMP. INT.
9351	PANN. SUPERIORE LP 125-80
9354	PROFILO AGGANCIAMENTO ASTE LP 125.80
9361	SQ. SOST. RAMP. INT. LATERALE
9364	PANN. COM. SERIG. LP 125-80 V.I.
9376	ANIMA GUARNIZIONE SERRANDA LP 65-65
9377	ANIMA GUARNIZIONE SERRANDA LP125-80
9382	ASS. CAPPOTTINA AP 55.40 D.A.
9391	PANN. POSTERIORE AL 55.45 E.-EM.
9392	PANN. POSTERIORE INF. AL 55.45

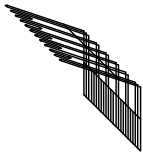
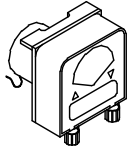
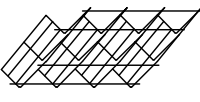
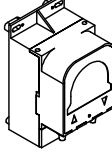
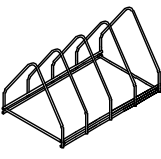
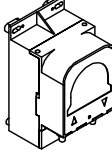
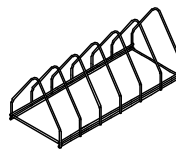
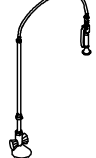
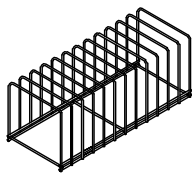
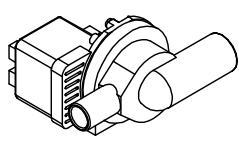
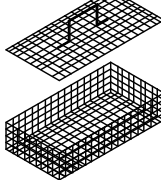
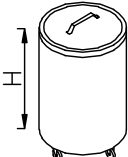
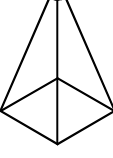
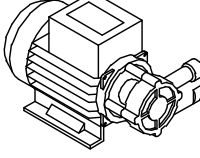
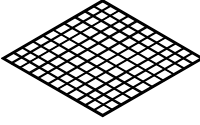
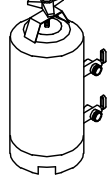
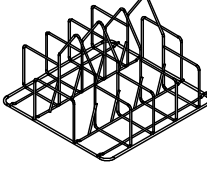
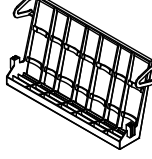
COD.	DESCRIZIONE
9433	OR 112 EPDM
9438	ASS. CARROZZ. AP 50.35 D.A.
9456	ASS. VALVOLA DVGW C/TUBI AL 45.32
9491	SCHEDA ELETTRICA AL 40.28/45.32
9498	SCHEDA ELETTRONICA AL 55.45 E
9500	PANN. POSTERIORE AP 55.40 D.A.
9501	ASS. CARROZZ. AP 55.40 D.A.
9502	ASS. CABLAGGIO ELETT. AP 55.40 D.A.
9503	STAFFA PER MOLLA SERRANDA LP 125-80
9528	ASS. RACC. INOX DOSATORE DETERSIVO
9530	SUPP. PORTACESTO GL1040/1240
9531	ASS. PORTACESTO GL1040-1240
9560	ASS. ELETTROVALVOLA DOPPIA X D.A.
9692	ASS. CROCERA LAV. RIS. PIATTI AL 40.28
9716	ASS. PORTA AL 45.32
9734	ASS. BOILER 3.8L AL 40.28
9743	ASS. PORTA AL 40.28
9744	PANN. LATERALE DX AL 40.28 - ALISEO 40.28
9745	PANN. LATERALE SX AL 40.28 - ALISEO 40.28
9747	PANN. SUPERIORE AL 40.28
9748	PANN. POSTERIORE AL 40.28
9749	PANN. COM. SOLO LAM. AL 40.28 E
9754	ASS. FILTRO AL 45.32/40.28
9756	ASS. TROPPOPIENO AL 40.28/45.32
9757	PIASTRINA MOLLA AL 40.28
9759	SUPPORTO DOSAT.-TERM. AL 40.28
9762	PANN. SUPERIORE AL 40.28 RIBASSATO
9764	SUPP. ELETTROVALVOLA AL 40.28
9772	PARASPRUZZI LAVAPENTOLE V.I.
9774	PANN. LATERALE DX AL 45.32 - ALISEO 45.32
9775	PANN. LATERALE SX AL 45.32 - ALISEO 45.32
9776	PANN. SOTTOPORTA AL 45.32
9777	PANN. SUPERIORE AL 45.32
9778	PANN. COM. SOLO LAM. AL 45.32 E
9779	FILTRO A CASSETTO AL 45.32
9780	SUPP. CENTRALE FILTRI AL 45.32
9781	SUPP. LATERALE FILTRI AL 45.32
9782	STAFFA ELETTROVALVOLA AL 45.32
9786	ASS. CABLAGGIO ELETT. ALISEO 40.28E
9794	ASS. BASAMENTO ALISEO 40.28
9795	ASS. COPRITIRANTE INF. ALISEO 40.28
9797	ASS. FILTRO SUP. ALISEO 40.28

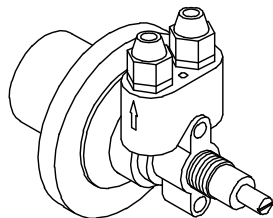
COD.	DESCRIZIONE
9799	ASS. CARROZZ. ALISEO 40.28
9869	ASS. BASAMENTO ALISEO 45.32
9878	SUPPORTO DOSATORI-TERMOSTATO
9880	ASS. CARROZZ. ALISEO 45.32
9932	SUPPORTO TERMOSTATI AP 55.40
9935	ASS. COPRITIRANTE AL 40.28/45.32
9936	ASS. COPRITIRANTE AL 50.34/50.40
9937	ASS. COPRITIRANTE AP 55.40
9938	ASS. COPRITIRANTE AL 55.45
9939	ASS. COPRITIRANTE INF. AP 1000
9940	ASS. COPRITIRANTE SUP. AP 1000
9974	PANN. SOTTOPORTA ALISEO 40.28
9977	PANN. COM. SOLO LAM. GEMINI
9978	PANN. COM. SOLO LAM. COMPACT/20
9986	ASS. SERRANDA LP 55.65
9987	ASS. SERRANDA LP 55.80
9993	ASS. SCHEDA ELETTR. AL/ALISEO 40/45
10039	LEVA X MICRO GL 1040/1240
10040	ASS. PIASTRINA PORTAPERNO
10138	ASS. CABLAGGIO Elett. AP 35/38/40
10203	ASS. BASAMENTO AP 1000 / GL 1040
10211	RACCORDO BOILER D.12 PROGRAM/25
10214	ASS. CARROZZ. PROGRAM/25 CF
10235	ASS. COPRITIRANTE SUP. GL 1040/1240
10236	ASS. COPRITIRANTE INF. GL 1040/1240
10237	ASS. RAMP A LAVAGGIO SUP. GL 1040
10238	ASS. RAMP A LAVAGGIO INF. GL 1040
10246	CERNIERA PORTA DX
10247	CERNIERA PORTA SX
10248	SUPP. DOSATORE-TERMOSTATI SERIE AE
10249	SQUADRETTA MULTIPLA AE
10250	PANN. POSTERIORE AP/AE 35.21
10251	CAPPOTTINA COMANDI AE 35.21
10252	SLITTA INTERNA DX - SX AP/AE 35.21
10258	ASS. VASCA GL/1040 C/IMBUTITURE
10273	DADO M10x0.75 OTTONE PER MICRO
10288	PANN. SOTTOPORTA AE 35.21
10289	LONGHERONE SX GL/1040-1240
10290	LONGHERONE DX GL/1040-1240
10291	SCHIENALE GL/1040-1240 - AP 1000
10292	ASS. PORTA AE 35.21
10293	GUARNIZIONE PER MICRO

COD.	DESCRIZIONE
10294	GUARNIZIONE LATERALE CERNIERA
10295	ASS. CABLAGGIO Elett. AL40.28/45.32
10296	ASS. CABL. Elett. AL50.34/50.40 E
10297	ASS. CABLAGGIO Elett. AL 55.45E-E/P
10304	TUBO SPEZZONE LAVAGGIO ALISEO 40.28
10321	SLITTA INTERNA DX - SX AP/AE 38-40
10324	CAPPOTTINA COMANDI AE 38.25
10325	PANN. POSTERIORE AP/AE 38.25
10328	ASS. PORTA AE 38.25
10338	PANN. POSTERIORE AP/AE 40.29
10339	CAPPOTTINA COMANDI AE 40.29
10342	PANN. SOTTOPORTA AE 40.29
10344	ASS. PORTA AE 40.29
10345	CAPPOTTINA AE 45.30
10347	SLITTA INTERNA DX - SX AP/AE 45.30
10348	ASS. PORTA AE 45.30
10349	PANN. SOTTOPORTA AE 45.30
10350	PANN. POSTERIORE AE 45.30
10351	ASS. MICRO TELE. DOPPIO SICUREZZA
10356	CAPPOTTINA AE 50.32
10357	ASS. PORTA AE 50.32
10358	PANN. SOTTOPORTA AE 50.32
10359	PANN. POSTERIORE AE 50.32
10360	SLITTA INTERNA DX - SX AP/AE 50.32
10399	OR 2-41
10400	ANELLO d.67 PER BOCCIA SALE
10418	MEMBRANA AD. AE 45-AE 50-AE 1000
10467	MEMBRANA AD. AP 45-50-55 AP 1000
10468	MEMBRANA AD. AP 35-38-40
10471	FRANGIFLUTTI INT. DX AP/AE 35/38/40/45
10472	FRANGIFLUTTI INT. SX AP/AE 35/38/40/45
10473	FRANGIFLUTTI INT. DX AP/AE 50.32 - AP 50.35
10474	FRANGIFLUTTI INT. SX AP/AE 50.32 - AP 50.35
10495	ASS. PORTA AP 55.40
10511	POMPA 0.50HP 230V 50Hz
10523	PERNO PORTA SERIE AL
10524	PERNO PER FISSAGGIO MOLLA SERIE AL
10526	DADO ESAGONALE 20 CON ECCENTRICO
10533	SCHEDA ELETTRICA AP 35/38/40
10535	SCHEDA ELETTRICA AP 45/50-AE 45/50
10537	PANN. COM. AP 35.21 AP SERIES
10540	PANN. COM. AP 45.30 AP SERIES

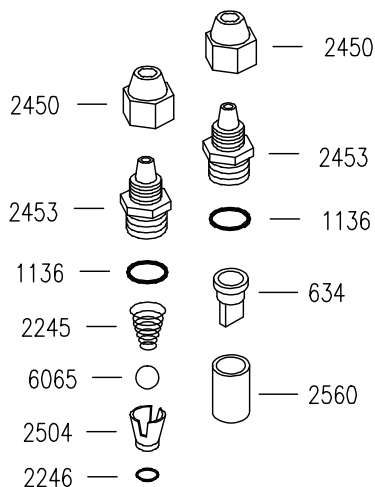
COD.	DESCRIZIONE
10541	PANN. COM. AP 50.32/35 AP SERIES
10542	PANN. COM. AP 55.40 AP SERIES
10543	PANN. COM. AP 1000 AP SERIES
10546	PIASTRINA SUPERIORE PER MOLLA
10550	ASS. CARROZZ. AL 55.45
10552	ASSIEME PIASTRINA DX M8
10553	ASSIEME PIASTRINA SX M8
10554	PIASTRINA PER MOLLA
10555	SPALLA PER SNODO MOLLA
10556	PIASTRA ESTERNA DX
10557	PIASTRA ESTERNA SX
10558	MICROINT. MAGN. DI PROSS.TA' NO
10565	ASS. BASAMENTO AL 55.45
10570	ASS. PORTA AL 55.45
10572	PANN. SOTTOPORTA AL 55.45
10573	PANN. LATERALE DX AL 55.45
10574	PANN. LATERALE SX AL 55.45
10575	SUPPORTO POMPA AL 55.45
10576	OR 2037
10577	RONDELLA DI SICUREZZA
10610	CONCHIGLIA INFERIORE C/INS. M13x1
10620	RACCORDO AD ANGOLO INF C/INS. M13x1
10626	PROFILO DI FISSAGGIO SERIE LP
10638	ASS. PORTA AL 50.34
10639	ASS. BASAMENTO AL 50.34
10650	ASS. CARROZZ. AL 50.34
10651	PANN. LATERALE DX AL 50.34
10652	PANN. LATERALE SX AL 50.34
10655	PANN. SOTTOPORTA AL 50.34
10660	ASS. CARROZZ. AL 50.40
10665	ASS. BASAMENTO AL 50.40
10667	SUPP. POMPA AL 50.40
10670	ASS. PORTA AL 50.40
10688	PANN. LATERALE DX AL 50.40
10689	PANN. LATERALE SX AL 50.40
10690	PANN. SOTTOPORTA AL 50.40
10692	SPALLA PER SNODO MOLLA AL 40-45-50
10699	ASS. BASAMENTO AL 45.32
10701	ASS. PORTA AL/ALISEO 45.32
10710	ASS. CARROZZ. AL 45.32
10711	PANN. LATERALE DX AL 45.32
10712	PANN. LATERALE SX AL 45.32

COD.	DESCRIZIONE
10713	PANN. SOTTOPORTA AL/ALISEO 45.32
10715	PIASTRINA PER MOLLA AL 40-45-50
10716	BASAMENTO AL 40.28
10717	ASS. PORTA AL/ALISEO 40.28
10720	ASS. CARROZZ. AL 40.28
10723	TIMER ELETTRONICO 1 TEMPO - MOD. SYEN
10724	PANN. LATERALE DX AL/ALISEO 40.28
10725	PANN. LATERALE SX AL/ALISEO 40.28
10726	PANN. SOTTOPORTA AL 40.28
10734	SUPPORTO SCHEDA ELETTRON. SERIE AE
10740	TIRANTE INOX INFERIORE M13x1 EST.
10747	FLANGIA ESTERNA AE 38 - AE 40
10748	FLANGIA INTERNA AE 38 - AE 40
10749	PERNO RISCACQUO PASSANTE LUNGO
10750	RACCORDO AD ANGOLO SUP C/INS. M12x1
10770	ASS. CARROZZ. AP/AE 35.21
10776	ANELLO DI CENTRAGGIO CONCHIGLIA INF
10778	ASS. PORTA AP 38.25
10780	POMPA LAVAGGIO 0.10 HP 230V 50Hz SX
10782	ASS. PORTA AP 35.21
10786	ASS. TIRANTE INF. AE 35/38/40 M13x1
10788	ASS. CARROZZ. AP/AE 38.25
10790	ASS. CARROZZ. AP/AE 40.29
10792	ASS. CARROZZ. AP/AE 45.30 MF
10794	ASS. CARROZZ. AP/AE 50.32
10799	ASS. PORTA AP 45.30
10800	ASS. PORTA AP 50.32
10801	GUARNIZIONE PER FLANGIA ESTERNA
10802	TAPPO FORO CAPPOTTA
10806	ASS. PORTA AP 50.35
10808	TAPPO FORO >10 DOSATORE DETERSIVO
10842	LONGHERONE DX AE 1000
10843	LONGHERONE SX AE 1000
10844	CAPPOTTINA COMANDI AE 1000
10846	TIMER ELETTRONICO 3 TEMPI
10848	ASS. CARROZZ. AP 50.35
10849	PORTAMICRO AE 1000
10853	ASS. CONDENSATORE DX AE 1000
10854	ASS. CONDENSATORE SX AE 1000
10869	GUARNIZIONE CAPPOTTA FISSA AE 1000
10875	BUSSOLA RULLO AE 1000
10876	RULLO SAGOMATO AE 1000

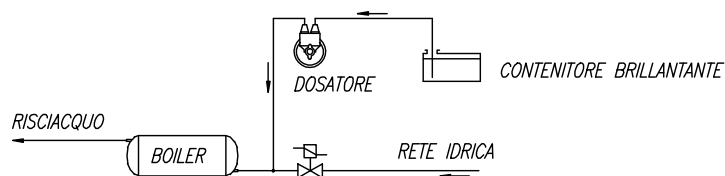
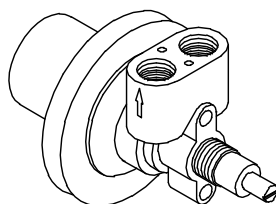
EDIZ. 04/2009	OPTIONALS			TAVOLA OPTIONAL 2
	INSERTO PORTACALICI (DAL CESTO 380X380)	CODICE		CODICE
00002144		KIT DOSATORE ELETTRICO PER DETERSIVO LIQUIDO 1.5 Lt/h		00001206
	INSERTO PORTABICCHIERI INCLINATO	CODICE		CODICE
00002252		KIT DOSATORE ELETTRONICO REGOLABILE PER DETERSIVO LIQUIDO 0-3 Lt/h		00006223
	SUPPORTO INOX PORTATEGLIE 4 DIVISORI Lavapentole LP 55-65 Lavapentole LP 55-80	CODICE		CODICE
08005970		DOSATORE ELETTRONICO REGOLABILE PER BRILLANTANTE LIQUIDO 0-0.4 Lt/h		00006449
	SUPPORTO INOX PORTATEGLIE 6 DIVISORI Lavapentole LP 65-65 Lavapentole LP 125-80	CODICE		CODICE
08005971		DOCCIONE COMPLETO		08005942
	SUPPORTO INOX PORTATEGLIE 12 DIVISORI Lavapentole LP 65-65 Lavapentole LP 125-80	CODICE		CODICE
08005972		POMPA DI SCARICO		00000379
	CESTO PORTAOGGETTI CON COPERCHIO	CODICE		CODICE
08009910		PATTUMIERA CON RUOTE Ø=400mm H=465mm CAPIENZA=58 Lt.		08005941
	PORTA SACCHETTI CREMA INOX	CODICE		CODICE
08009903		POMPA SUPPLEMENTARE		00000380
	GRIGLIA BASE DI SUPPORTO Lavapentole LP 55-65 Lavapentole LP 55-80	CODICE		DEPURATORE
08006308		8 Lt. 12 Lt. 16 Lt. 20 Lt.		08005961 08005962 08005963 08005964
	INSERTO CON INCLINATORE Serie LP	CODICE		CODICE
08006309		INCLINATORE PER CESTI IN PLASTICA DA mm. 400X400		00001877

DOSATRON

60



634	VALVOLA A LABBRO
1136	OR 3056
6065	SFERA 3/8"
2245	MOLLA CONICA INOX
2246	OR 2025
2450	SERRATUBO
2453	TAPPO VALVOLA
2504	DISTANZIATORE
2560	SEDE VALVOLA A LABBRO



SCHEMA DI COLLEGAMENTO

DOSATORE BRILLANTANTE "DOSATRON"**CARATTERISTICHE TECNICHE**

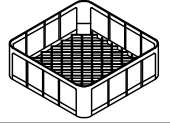
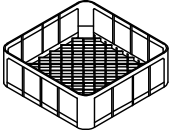
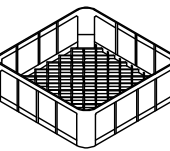
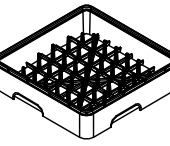
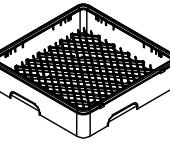
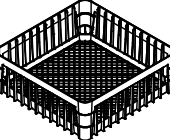
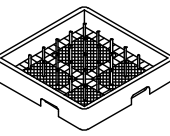
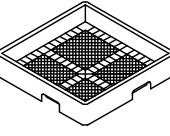
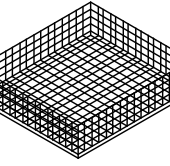
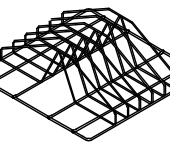
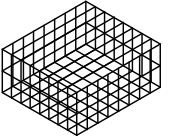
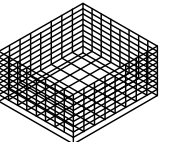
FUNZIONAMENTO: UTILIZZA LA PRESSIONE DI RISCIACQUO DELLA MACCHINA.

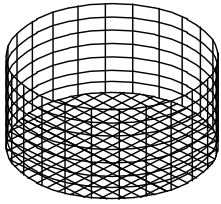
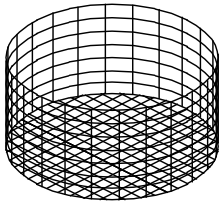
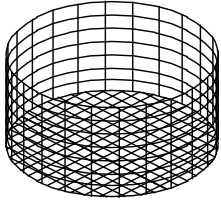
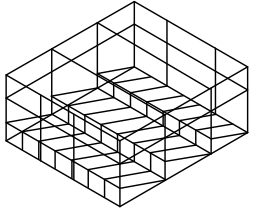
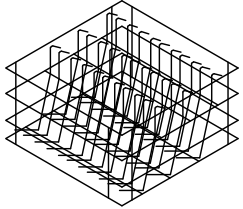
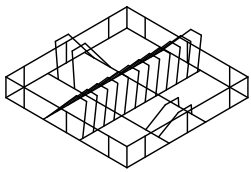
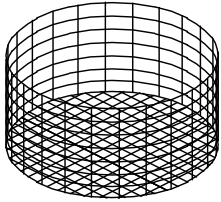
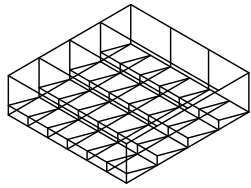
COLLEGAMENTO IDRICO: UTILIZZARE LA CANNUCCIA INSTALLATA NELLA MACCHINA PER COLLEGARE IL DOSATORE LATO "FRECCIA USCITA" ALL'IMPIANTO DI RISCIACQUO DELLA LAVASTOVIGLIE NEL TRATTO COMPRESO FRA L'ELETTROVALVOLA E IL BOILER. CON LA CANNUCCIA IN DOTAZIONE COLLEGARE IL DOSATORE LATO "FRECCIA ENTRATA" AL CONTENITORE DI BRILLANTANTE.

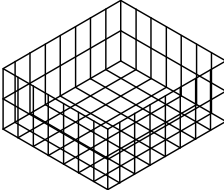
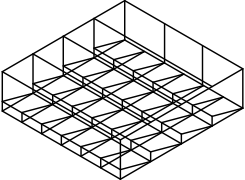
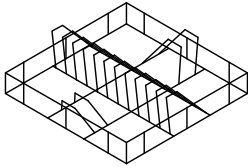
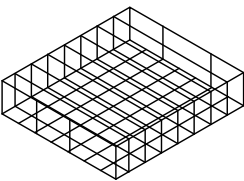
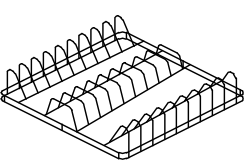
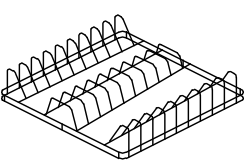
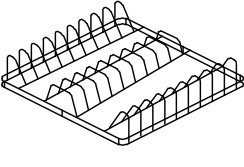
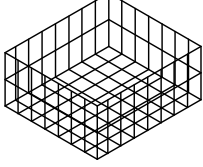
FISSAGGIO MECCANICO: UTILIZZARE IL DADO IN DOTAZIONE. N.B. IL DOSATORE PUO' AVERE QUALSIASI ORIENTAMENTO DI MONTAGGIO.

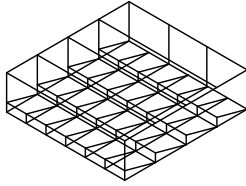
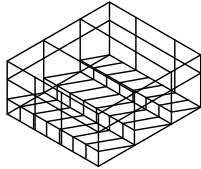
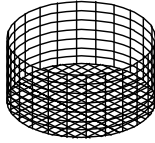
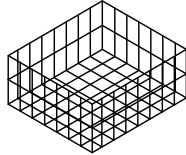
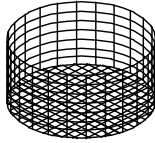
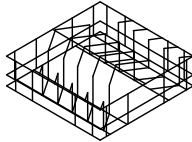
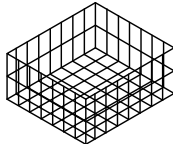
INNESCO: PROCEDERE NEL SEGUENTE MODO: SVITARE LA VITE DI REGOLAZIONE FINO ALL'ARRESTO, QUINDI SPINGERLA ALL'INTERNO PIU' VOLTE AFFINCHÉ IL BRILLANTANTE ASPIRATO RIEMPIA ENTRAMBE LE CANNUCCE.

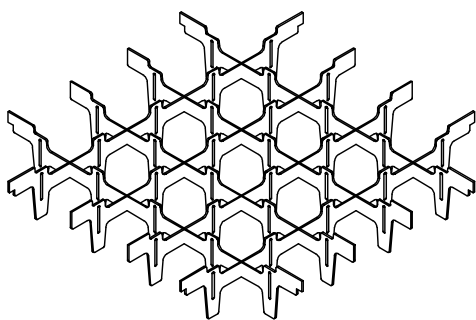
REGOLAZIONE: AD OGNI RISCIACQUO INIETTA UNA QUANTITA' DI BRILLANTANTE REGOLABILE DA 0 A 4cm cubi, EQUIVALENTE AD UNA LUNGHEZZA ASPIRATA DELLA CANNUCCIA DA 0 A 30cm. LA PORTATA NULLA SI HA AVVITANDO COMPLETAMENTE LA VITE DI REGOLAZIONE (SENSO ORARIO), MENTRE LA PORTATA MASSIMA SI OTTIENE CON LA VITE SVITATA DI CIRCA 13 GIRI (SENSO ANTIORARIO). PER OGNI GIRO DELLA VITE LA DOSE VARIA DI 2cm ASPIRATI IN CANNUCCIA (0.3cm cubi/GIRO).

EDIZ. 04/2009	CESTI DI SERIE		TAVOLA CESTISERIE
CODICE	DESCRIZIONE	CESTO	MODELLO APPARECCHIO
2461S	CESTO QUADRO 350 x 350 x 150 mm IN POLIPROPILENE		COMPACT 20 AE/AP 35.21
630S	CESTO QUADRO 380 x 380 x 150 mm IN POLIPROPILENE		GEMINI CF PROGRAM 25 CF AE/AP 38.25
2145S	CESTO QUADRO 400 x 400 x 150 mm IN PLASTICA		ALISEO 422 AE/AP 40.29 AL 40.28 E ALISEO 40.28 E
2492S	CESTO QUADRO 14 PIATTI 450 x 450 x 105 mm IN PLASTICA		AE/AP 45.30 AL 45.32 E ALISEO 45.32 E
3513	CESTO QUADRO BICCHIERI 450 x 450 x 110 mm IN PLASTICA		AE/AP 45.30 AL 45.32 E ALISEO 45.32 E
2491S	CESTO QUADRO 450 x 450 x 165 mm IN PLASTICA		ALISEO 450 AE/AP 45.30 AL 45.32 E ALISEO 45.32 E
237	CESTO QUADRO 12/18 PIATTI 500 x 500 x 105mm IN PLASTICA		AE/AP 50.32 - AP 50.35 AE/AP 1000 AL 50.34 E - AL 50.40 E GL 1040 - GL 1240
239	CESTO QUADRO PER POSATE ED UTENSILI 500 x 500 x 105mm IN PLASTICA		AE/AP 50.32 - AP 50.35 AE/AP 1000 AL 50.34 E - AL 50.40 E GL 1040 - GL 1240
5025	CESTO QUADRO 550 x 550 x 110mm INOX		AP 55.40 AL 55.45 E/P
5120	INSERTO PORTATEGLIE INOX		AP 55.40 AL 55.45 E/P
808	CESTO QUADRO 18 PIATTI 550 x 550 x 130mm		AL 55.45 E
803	CESTO QUADRO 550 x 550 x 130mm		AL 55.45 E

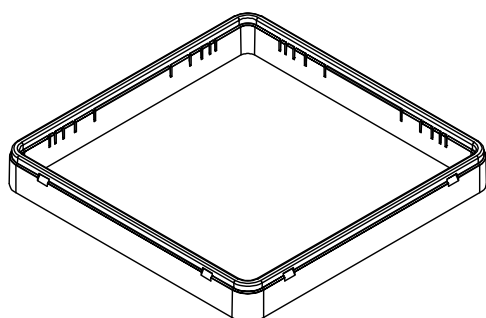
EDIZ. 04/2009		CESTI OPTIONAL		TAVOLA CESTIOPT1
CODICE	DESCRIZIONE	CESTO	MODELLO APPARECCHIO	
4065	CESTO BICCHIERI Ø 350x110 mm		AE/AP 35.21 (*) * = CON INSERTO INOX	
195	CESTO TONDO Ø 360x180 mm		PROGRAM 25 CR	
4073	CESTO BICCHIERI Ø 380x130 mm		PROGRAM 25 CF (*) AE/AP 38.25 (*) GEMINI CF (*) * = CON INSERTO INOX	
63010	CESTO QUADRO CON ANGOLARI FONDO INCLINATO A 3 DIVISORI 380x380x175 mm		GEMINI CF PROGRAM 25 CF AE/AP 38.25	
398	CESTO QUADRO CON ANGOLARI PER CALICI 380x380x200 mm		PROGRAM 25 CF AE/AP 38.25	
493	CESTO 12 PIATTI 400x400x120 mm		ALISEO 422 AE/AP 40.29 ALISEO 40.28 E AL 40.28 E	
2778	CESTO TONDO Ø 400x145 mm		ALISEO 422 (*) AE/AP 40.29 (*) * = CON INSERTO INOX	
2539	CESTO QUADRO CON ANGOLARI FONDO INCLINATO A 4 DIVISORI 400x400x175 mm		ALISEO 422 AE/AP 40.29 ALISEO 40.28 E AL 40.28 E	

EDIZ. 04/2009	CESTI OPTIONAL		TAVOLA CESTIOPT2
CODICE	DESCRIZIONE	CESTO	MODELLO APPARECCHIO
377	CESTO QUADRO CON ANGOLARI 400x400x250 mm		ALISEO 422 AE/AP 40.29 ALISEO 40.28 E AL 40.28 E
376	CESTO QUADRO CON ANGOLARI FONDO INCLINATO A 4 DIVISORI 450x450x175 mm		AE/AP 45.30 AL 45.32 E
642	CESTO 12 PIATTI 500x500x120 mm		AL 50.34 E AL 50.40 E GL 1040/1240 AE/AP 50.32 AE/AP 1000
2559	CESTO QUADRO A 3 PIANI 8 DIVISORI 500x500x100 mm		AL 50.34 E AE/AP 50.32
2401	CESTO 18 PIATTI 500x500x100 mm		AL 50.40 E
183	CESTO 20 PIATTI 500x500x100 mm		GL 1040 AE/AP 1000
184	CESTO 24 PIATTI 500x500x100 mm		GL 1240
181	CESTO QUADRO CON ANGOLARI 500x500x110 mm		AL 50.34 E AL 50.40 E GL 1040/1240 AE/AP 1000 AE/AP 50.32

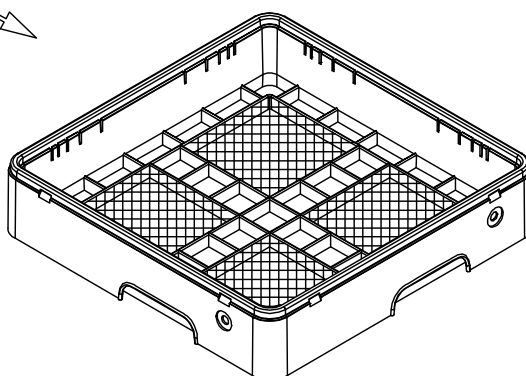
EDIZ. 04/2009		CESTI OPTIONAL		TAVOLA CESTIOPT3
CODICE	DESCRIZIONE	CESTO	MODELLO APPARECCHIO	
18110	CESTO QUADRO CON ANGOLARI FONDO INCLINATO A 5 DIVISORI 500x500x100 mm		AL 50.34 E AL 50.40 E GL 1040/1240 AE/AP 1000 AE/AP 50.32	
6296	CESTO QUADRO CON ANGOLARI FONDO INCLINATO A 3 DIVISORI 400x400x150 mm		ALISEO 422 AE/AP 40.29 ALISEO 40.28 E AL 40.28 E	
5780	CESTO BICCHIERI ø 350x170 mm		AE/AP 35.21 (*) (*) = CON INSERTO INOX	
63011	CESTO QUADRO CON ANGOLARI 375x375x170 mm		PROGRAM 25 AE/AP 38.25	
5054	CESTO BICCHIERI ø 400x180 mm CON ANELLO INOX		ALISEO 422 (*) AE/AP 40.29 (*) * = CON INSERTO INOX	
2492	CESTO QUADRO 14 PIATTI 450 x 450 x 105 mm		AE/AP 45.30 AL 45.32 E ALISEO 45.32 E	
2491	CESTO QUADRO CON ANGOLARI 450 x 450 x 127 mm		ALISEO 450 AE/AP 45.30 AL 45.32 E ALISEO 45.32 E	



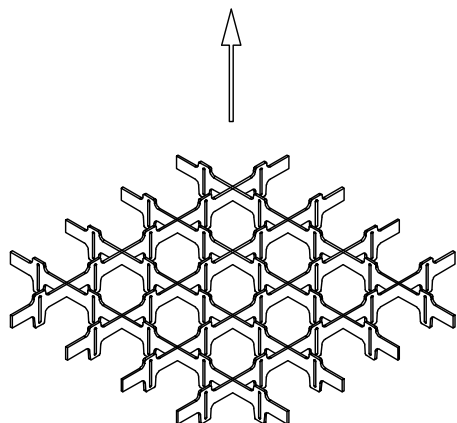
- COD. 10326: SEPARATORE DA 9 BICCHIERI Ø148
 COD. 1880: SEPARATORE DA 16 BICCHIERI Ø110
 COD. 1881: SEPARATORE DA 25 BICCHIERI Ø87
 COD. 1882: SEPARATORE DA 36 BICCHIERI Ø72
 COD. 1883: SEPARATORE DA 49 BICCHIERI Ø60
 COD. 1884: SEPARATORE CON INCLINATORE DA 16 BICCHIERI
 COD. 1890: SEPARATORE CON INCLINATORE DA 25 BICCHIERI
 COD. 1891: SEPARATORE CON INCLINATORE DA 36 BICCHIERI



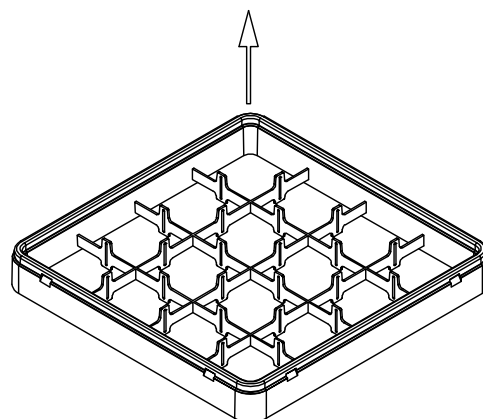
COD. 1879: TELAIO 50mm PER OGNI LIVELLO



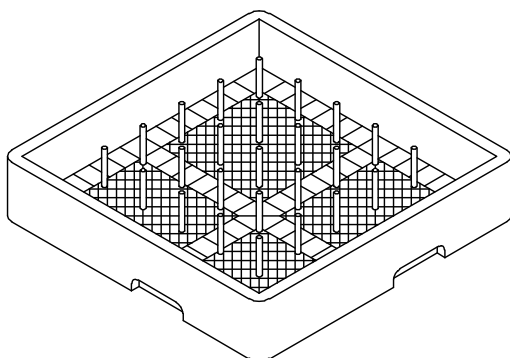
COD. 239: CESTO PER POSATE
 COD. 240: CESTO PER TAZZE E BICCHIERI



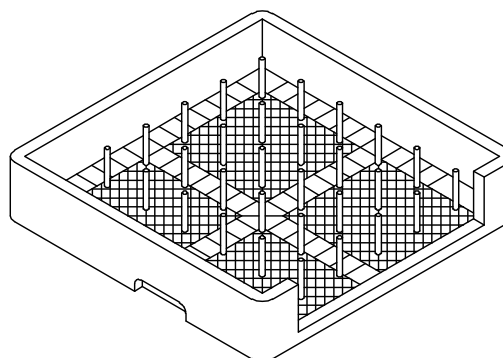
- COD. 10308 SEPARATORE A 9 SCOMPARTI PER TELAIO 50mm
 COD. 10309 SEPARATORE A 16 SCOMPARTI PER TELAIO 50mm
 COD. 10310 SEPARATORE A 25 SCOMPARTI PER TELAIO 50mm
 COD. 10311 SEPARATORE A 36 SCOMPARTI PER TELAIO 50mm
 COD. 10312 SEPARATORE A 49 SCOMPARTI PER TELAIO 50mm



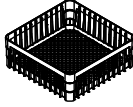
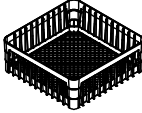
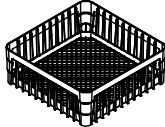
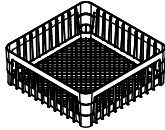
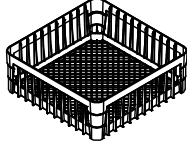
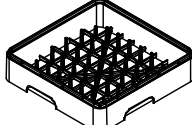
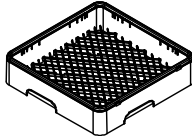



- COD. 10313 TELAIO 50mm A 9 SCOMPARTI
 COD. 10314 TELAIO 50mm A 16 SCOMPARTI
 COD. 10315 TELAIO 50mm A 25 SCOMPARTI
 COD. 10316 TELAIO 50mm A 36 SCOMPARTI
 COD. 10317 TELAIO 50mm A 49 SCOMPARTI



COD. 237: CESTO 18/12 PIATTI



COD. 238: CESTO PER VASSOI

EDIZ. 04/2009		CESTI IN PLASTICA		TAVOLA CESTIPLAST2
CODICE	DESCRIZIONE	CESTO	MODELLO APPARECCHIO	
2461S	CESTO QUADRO 350 x 350 x 150 mm SENZA ANGOLARI INTERNI		AE/AP 35.21 COMPACT 20	
630S	CESTO QUADRO 380 x 380 x 150 mm CON ANGOLARI INTERNI		AE/AP 38.25 GEMINI PROGRAM 25 CF	
3295	CESTO QUADRO 400 x 400 x 150 mm SENZA ANGOLARI INTERNI		AE/AP 40.29 AL 40.28E ALISEO 40.28E	
2145S	CESTO QUADRO 400 x 400 x 150 mm CON ANGOLARI INTERNI		AE/AP 40.29 AL 40.28E ALISEO 40.28E	
2491S	CESTO QUADRO 450 x 450 x 165 mm CON ANGOLARI INTERNI		AE/AP 45.30 AL 45.32 ALISEO 45.32	
2492S	CESTO QUADRO 450 x 450 x 105 PIATTI		AE/AP 45.30 AL 45.32 ALISEO 45.32	
3513	CESTO QUADRO 450 x 450 x 105 BICCHIERI		AE/AP 45.30 AL 45.32 ALISEO 45.32	
3424	CESTO TONDO D350 H160 mm		AE/AP 35.21 COMPACT 20	
3512	CESTO TONDO D380 H170 mm		AE/AP 38.25 GEMINI PROGRAM 25 CF	
3497	CESTO TONDO D400 H180 mm		AE/AP 40.29 AL 40.28E ALISEO 40.28E	