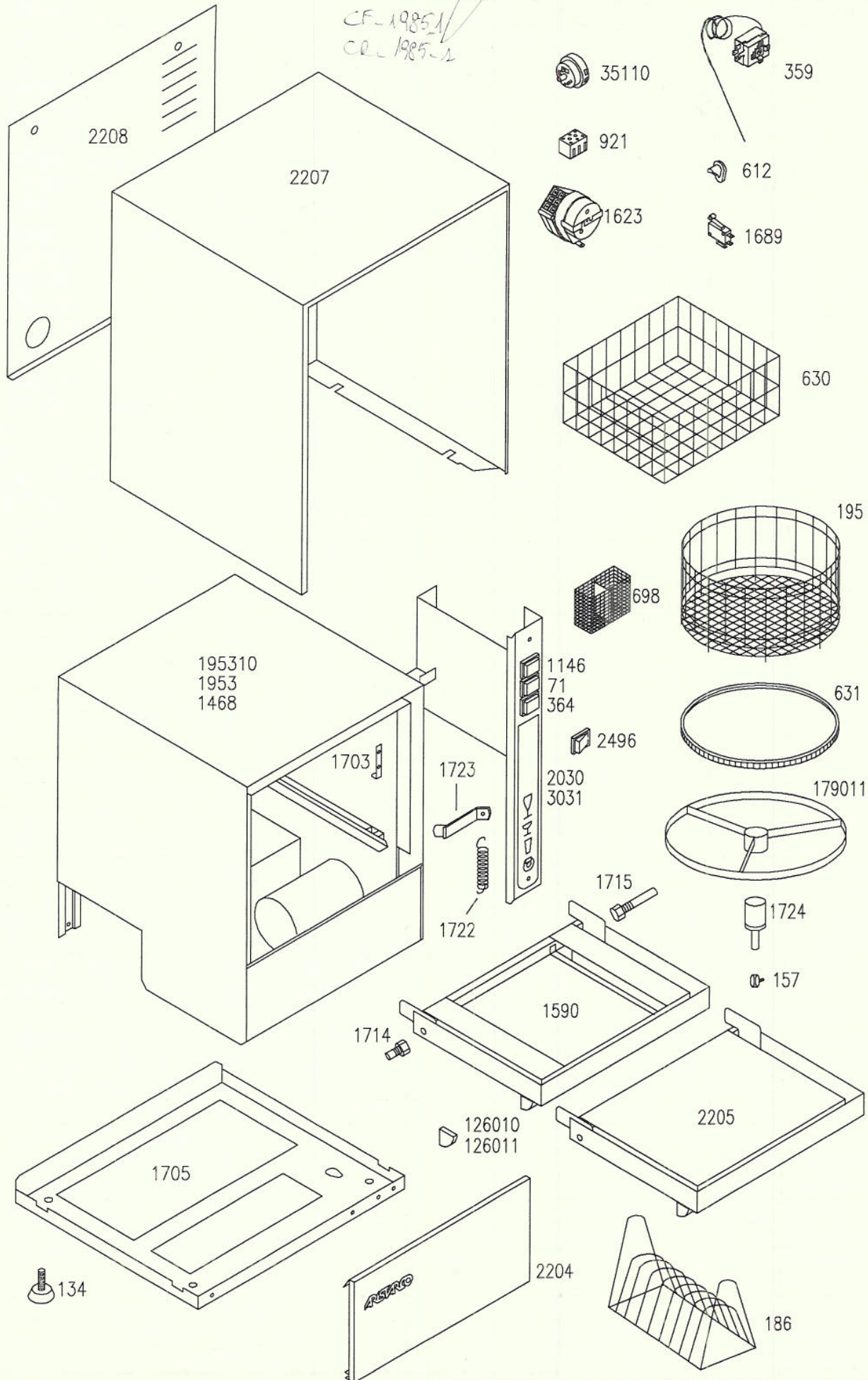
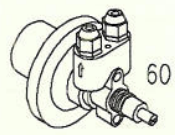
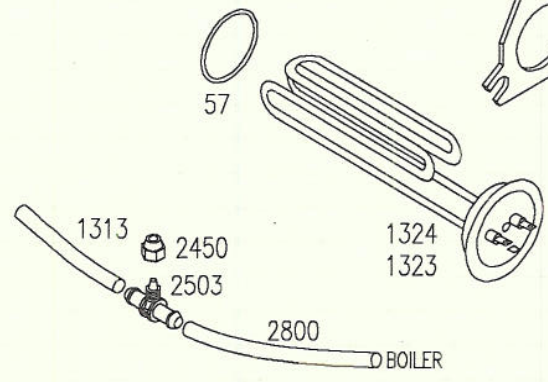
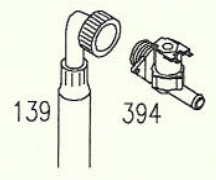
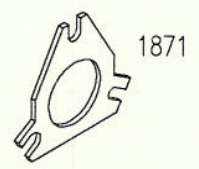
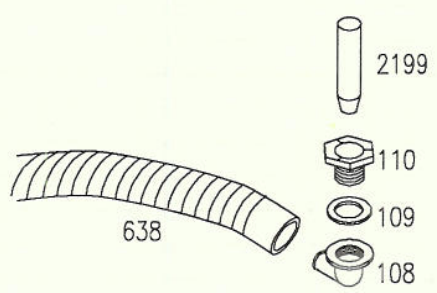
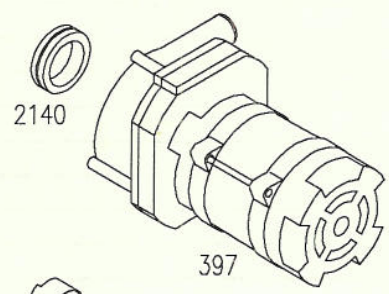
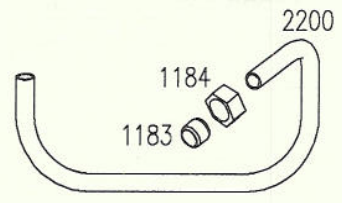
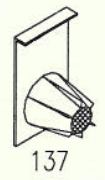
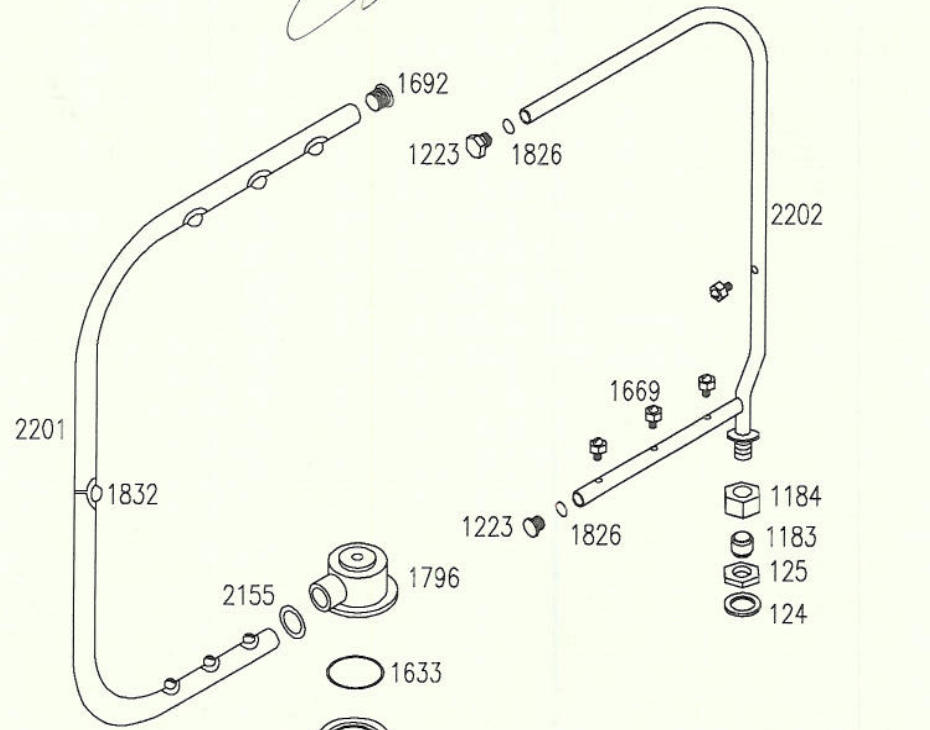
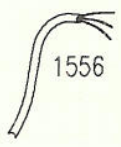
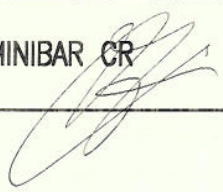


LAVABICCHIERI MINIBAR CF-CR

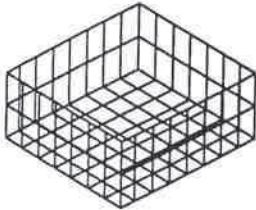
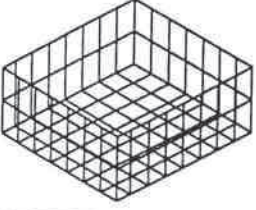
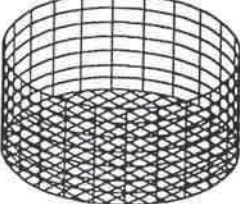
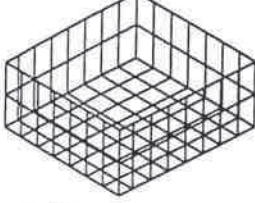
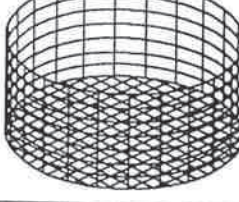
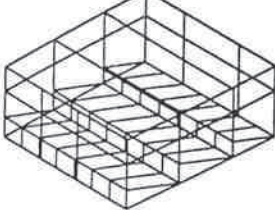
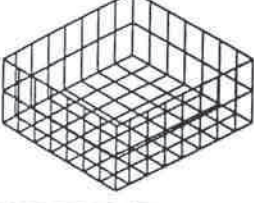

TAVOLA
MI





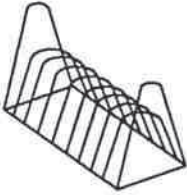
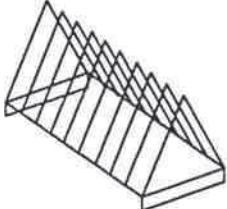
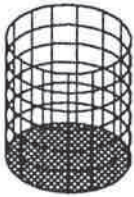
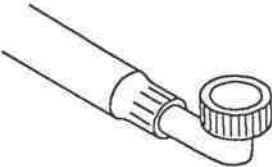
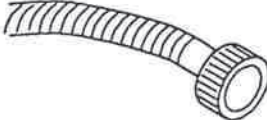
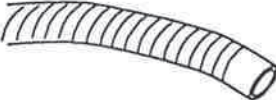
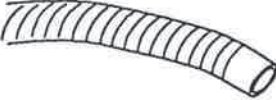
CESTI PER LAVABICCHIERI E LAVAPIATTI

TAVOLA
DO



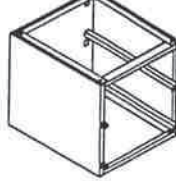
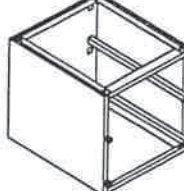
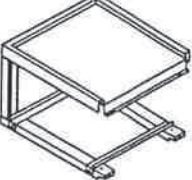
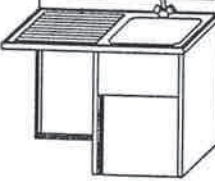
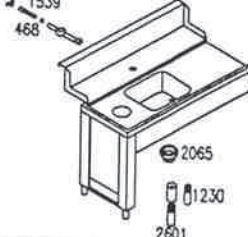
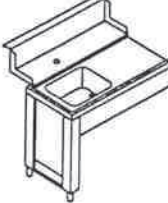



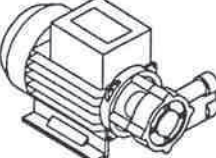
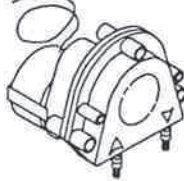



CODICE	DESCRIZIONE	CESTO	MODELLO APPARECCHIO
2461	CESTO QUADRO SENZA ANGOLARI 350x350x115 mm		COMPACT 20 MASTER 21
3065	CESTO QUADRO SENZA ANGOLARI 350x350x170 mm		COMPACT 20 MASTER 21
2554	CESTO TONDO Ø 330x180 mm		COMPACT 20 - MASTER 21 CON INSERTO INOX PER CESTO TONDO
630	CESTO QUADRO CON ANGOLARI 350x350x170 mm		MINIBAR CF - GEMINI CF PROGRAM 25 CF - IDROJET CF
195	CESTO TONDO Ø 360x180 mm		MINIBAR CR - GEMINI CR ITALJET CR - IDROJET CR SNACK CR - PROGRAM 25 CR PROJECT 28 CF CON INSERTO INOX PER CESTO TONDO
63010	CESTO QUADRO CON ANGOLARI FONDO INCLINATO A 3 DIVISORI 375x375x175 mm		MINIBAR CF - GEMINI CF PROGRAM 25 CF - IDROJET CF
63011	CESTO QUADRO CON ANGOLARI 375x375x170 mm		MINIBAR CF - GEMINI CF PROGRAM 25 CF - IDROJET CF
2814	CESTO TONDO Ø 360x240 mm		ITALJET CR - IDROJET CR SNACK CR - PROGRAM 25 CR

ACCESSORI IN DOTAZIONE

TAVOLA
DI

CODICE	DESCRIZIONE	CESTO	MODELLO APPARECCHIO
186	INSERTO PORTAPIATTINI A 12 POSTI		COMPACT 20 - MASTER 21 MINIBAR - GEMINI PROGRAM 25 - PROJECT 28 ITALJET - IDROJET SNACK
187	INSERTO PORTAPIATTINI A 15 POSTI		SELF 2 - SELF 4.32 GL 5.34 - GL 7.38
189	INSERTO PORTAPOSATE		IN TUTTI I MODELLI
139	CANNA DI CARICO CON CURVA 1500 mm		COMPACT 20 - MASTER 21 MINIBAR - GEMINI PROGRAM 25 - PROJECT 28 SELF 2 - SELF 4.32 GL 1040 - GL 1240
253	CANNA DI CARICO SENZA CURVA 1500 mm		SELF 4.32 GL 5.34 - GL 7.38
638	CANNA DI SCARICO ø18x2000 mm		COMPACT 20 - MASTER 21 MINIBAR - GEMINI PROGRAM 25 - ITALJET IDROJET - SNACK
2188	CANNA DI SCARICO ø28x2000 mm		PROJECT 28 SELF 2 - SELF 4.32 GL 500 - GL 700 GL 5.34 - GL 7.38 GL 1040 - GL 1240

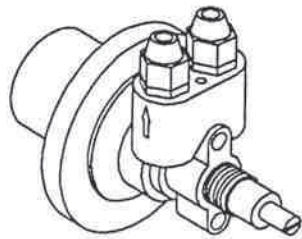
OPTIONAL

INSERTO INOX PORTACESTI		CODICE	INSERTO INOX PORTACESTI		CODICE
	COMPACT 20 MASTER 21 MINIBAR-GEMINI	595190 595190 595290		PROGRAM 25 PROJECT 28 SELF 4.32	595290 595390 595490
BASAMENTO PORTACESTI		CODICE	BASAMENTO PORTACESTI		CODICE
	COMPACT 20 MASTER 21 MINIBAR GEMINI	591990 592090 592690 592690		PROGRAM 25 PROJECT 28 SELF 4.32 GL 5.34	592990 592790 592490 592390
PIANO DI SGOMBERO PER GL 1040-1240		CODICE	LAVELLO PER GL 5.34 DX-SX (CON RUBINETTO E PORTA)		CODICE
	L = 700 mm P = 566 mm H = 450 mm	590990		L = 1200 mm P = 700 mm H = 850 mm	DX 590790 SX 590890
TAVOLO PRELAVAGGIO DX-SX DA 1500 mm PER GL 1040-1240		CODICE	TAVOLO PRELAVAGGIO DX-SX DA 1200 mm PER GL 1040-1240		CODICE
	DX SX	590390 590490		DX SX	590590 590690
	GOMMA ANTIURTO PIEDE BANCALE PVC PIEDE BANCALE INOX PARTICOLARE FISSAG. DOCCIONE DADO DOCCIONE PRELAVAGGIO	2065 1230 2601 1539 468		PIEDE BANCALE PVC PIEDE BANCALE INOX PARTICOLARE FISSAG. DOCCIONE DADO DOCCIONE PRELAVAGGIO	1230 2601 1539 468
DOCCIONE COMPLETO		CODICE	PATTUMIERA CON RUOTE		CODICE
		594290			594190
POMPA DI SCARICO		CODICE	POMPA SUPPLEMENTARE		CODICE
		379			380
DOSATORE DETERSIVO		CODICE	DEPURATORE		CODICE
		1206		8 Lt. 12 Lt. 16 Lt. 20 Lt.	596190 596290 596390 596490
INSERTO PORTACALICI		CODICE	INSERTO PORTABICCHIERI INCLINATO		CODICE
		2144			2252

DOSATORE BRILLANTANTE

TAVOLA
DB

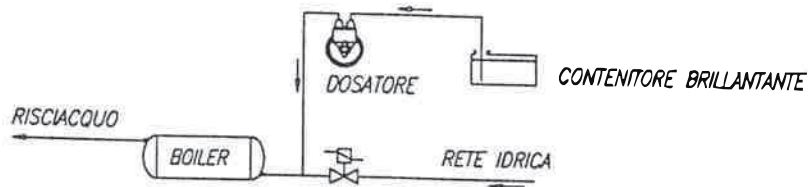
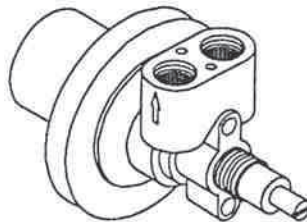
DOSATRON



60

- | | | | | | |
|------|---|--|--|---|------|
| 2450 | — | | | — | 2450 |
| 2453 | — | | | — | 2453 |
| 1136 | — | | | — | 1136 |
| 2245 | — | | | | |
| 2217 | — | | | — | 634 |
| 2504 | — | | | | |
| 2446 | — | | | — | 2560 |

- | | |
|------|-----------------------|
| 1136 | OR 3056 |
| 2217 | SFERA 3/8 INOX |
| 2245 | MOLLA CONICA INOX |
| 2446 | OR 2025 |
| 2450 | SERRATUBO |
| 2453 | TAPPO VALVOLA |
| 2504 | DISTANZIATORE |
| 634 | VALVOLA A LABBRO |
| 2560 | SEDE VALVOLA A LABBRO |



SCHEMA DI COLLEGAMENTO

DOSATORE BRILLANTANTE "DOSATRON"

CARATTERISTICHE TECNICHE

FUNZIONAMENTO: utilizza la pressione di risciacquo della macchina.

COLLEGAMENTO IDRICO: utilizzare la cannucia installata nella macchina per collegare il dosatore lato "freccia uscita" all'impianto di risciacquo della lavastoviglie nel tratto compreso fra l'elettrovalvola e il boiler. Con la cannucia in dotazione collegare il dosatore lato "freccia entrata" al contenitore di brillantante.

FISSAGGIO MECCANICO: utilizzare il dado in dotazione. N.B. il dosatore puo' avere qualsiasi orientamento di montaggio.

INNESCO: procedere nel seguente modo: svitare la vite di regolazione fino all'arresto, quindi spingerla all'interno piu' volte affinche' il brillantante aspirato riempi entrambe le cannuce.

REGOLAZIONE: ad ogni risciacquo inietta una quantita' di brillantante regolabile da 0 a 4 cm³, equivalente ad una lunghezza aspirata della cannucia da 0 a 30 cm. La portata nulla si ha avvitando completamente la vite di regolazione (senso orario), mentre la portata massima si ottiene con la vite svitata di circa 13 giri (senso antiorario). Per ogni giro della vite la dose varia di 2cm aspirati in cannucia (0.3 cm³/giro).

Seite	Kredtor Artikel Nr.	IT
001	00002208	PANN. POST. MINIBAR
001	00002207	CAMICIA INOX MINIBAR/CF-CR SP.
001	00035110	PRESSOSTATO LIVELLO 55/30 LAVAST.
001	00000921	MORSETTIERA PA44 3x4mmq 16A T125
001	00001623	TIMER A PULSANTE 120' 230V 50Hz
001	00000359	TERMOSTATO DA 0 A 90° PER LAV.
001	00000612	FERMACAVO
001	00001689	MICROINT. SENZA ROTELLA
001	00000630	CESTO RETE 375X375X130mm C/ANG
001	00000195	CESTO RETE D. MM360X180H
001	00000698	
001	00001146	PULSANTE A LENTE GIALLA 230V
001	00000631	ANELLO CESTO 370mm
001	00179011	ASS. VOLANTINO INOX CESTO ROTANTE
001	00001724	ASS. ALBERINO INOX COMPLETO PROGRAM/GEMINI CR
001	00000071	LAMPADA SPIA 230V
001	00000364	INTERRUTTORE LUMINOSO 230V
001	00002496	DEVIO PULSANTE 10A.F.P/POM.SCA
001	00002030	PANN. COM. SERIG. MINIBAR
001	00003031	
001	00001723	ASS. SQUADRETTA LEVA FULCRO PORTA COMPACT GEMINI
001	00001722	MOLLA PER PORTA LAVABICCHIERI
001	00001715	VITE INOX LUNGA
001	00001590	
001	00000157	ASS. GALLETTO FIX ALBERINO CR
001	00002205	ASS. PORTA MINIBAR/CF
001	00126011	ANGOLARE MANIGLIA DX
001	00126010	ANGOLARE MANIGLIA SX
001	00002204	PANN. SOTTOPORTA AC 25 BUGNA ARI + 90X30
001	00000186	INSERTO PORTAPIATTINI 12 POSTI
001	00000134	PIEDINO REGOLABILE LAVAB. - LAVAST.
001	00001705	BASAMENTO GEMINI-MINIBAR CF/CR
001	00195310	ASS. CARROZZ. MINIBAR/CF
001	00001953	ASS. CARROZZ. MINIBAR/CR
001	00001468	
001	00001703	SQ. ARRESTO FERMO PORTA COMPACT - GEMINI - PROGRAM
001	00001714	VITE INOX FIX PORTA MPSX CORTA
002	00001556	CAVO ALIMENTAZIONE 3X2.5X2500
002	00001692	TAPPO INOX MM18X1
002	00001223	TAPPO RIMOZIONE CALCARE OTTONE CROMATO
002	00001826	OR 108
002	00002201	ASS. TUBO LAV. MINIBAR/CR
002	00001832	UGELLO DI SPINTA REGOLABILE
002	00002202	ASS. TUBO RISC. MINIBAR/CR
002	00001669	UGELLO RISCACQUO DIS.333
002	00001184	DADO OTT. MM12X3/8'
002	00001183	OGIVA TEFLON DA 12X3/8'
002	00000125	DADO G3/8 CROMATO
002	00000124	GUARNIZIONE 25x17x2mm
002	00001796	CONCHIGLIA OTTONE X CR
002	00002155	OR 2081
002	00001633	OR 147
002	00002139	MANICOTTO FLANGIA POMPA
002	00001695	CONCHIGLIA NYLON
002	00000123	OR 115
002	00001797	Tirante inox per conchiglia
002	00000137	FILTRO POMPA IN P.P. MONOPEZZO
002	00002200	ASS. RACC. RAME MINIBAR/CR
002	00002140	COLLARE ASPIRAZIONE
002	00000397	POMPA LAVAGGIO 0.1 HP 230V 50Hz DX
002	00000403	CAPPUCCIO PER CONDENSATORE 5 MICROF
002	00000402	CONDENSATORE 6,3 æF CON CODOLO
002	00002199	TROPPOPIENO INOX COMPACT - GEMINI - PROGRAM
002	00000110	DADO PILETTA G3/4
002	00000109	GUARNIZIONE GOMMA 45x26x1.5mm
002	00000108	PILETTA SCARICO G3/4
002	00000063	DISTANZ. INOX PANNELLO
002	00001871	FLANGIA FIX RESISTENZE BOILER
002	00000057	OR PER FLANGIA

Seite	Kredtor Artikel Nr.	IT
002	00001324	RESISTENZA 220V 2000W
002	00001323	RESISTENZA 220V 2500W C/FLANGIA BOILER A 3 FORI
002	00000267	DADO M10 X 1 OTTONE
002	00000207	GUARNIZIONE 19x10x2mm
002	00000206	ASS. GABBIA D'ARIA PROGRAM 25 - FINITO
002	00000139	TUBO CARICO MM1500 C/CURVA
002	00000394	ELETTROVALVOLA SING. 90o 230V
002	00001313	TUBO GOMMA MM12X17X230 MINIBAR
002	00002450	SERRATUBO DIS.506
002	00002503	PRESA DI PRESSIONE
002	00002800	TUBO GOMMA mm12x19x400
002	00000060	DOSATORE BRILLANTANTE A PRESSIONE DI RETE (60)
003	00000630	CESTO RETE 375X375X130mm C/ANG
003	00000195	CESTO RETE D. MM360X180H
003	00063010	CESTO RETE MM375X375X175 C/ANG
003	00063011	CESTO RETE MM375X375X170 C/ANG
004	00000186	INSERTO PORTAPIATTINI 12 POSTI
004	00000189	INSERTO NYLON X POSATE
004	00000139	TUBO CARICO MM1500 C/CURVA
004	00000638	TUBO SCARICO øint 18 x 2000mm
005	00595190	INSERTO INOX PORTACESTI
005	00595290	INSERTO INOX PORTACESTI
005	00591990	BASE INOX PORTACESTI
005	00592090	BASAMENTO PORTACESTI
005	00592690	BASE INOX PORTACESTI
005	00594290	DOCCIONE COMPLETO
005	00000379	POMPA DI SVUOTAMENTO 230V 50Hz
005	00001206	KIT DOSATORE DETERS. FISSO 230V 50Hz 1,5 litri/h
005	00002144	INSERTO PORTACALICI (NR.5 FLUTES)
005	00594190	PATEUMIERA CON RUOTE, Ø=400mm, H=465mm, CAPIENZA=58 Lt.
005	00000380	POMPA SUPPLEMENTARE 230V 50Hz
005	00596190	DEPURATORE 8 Lt
005	00596290	DEPURATORE 12 Lt.
005	00596390	DEPURATORE 16 Lt.
005	00596490	DEPURATORE 20 Lt.
005	00002252	INSERTO BICCHIERI PROJECT/28
006	00001136	OR 3056
006	00002217	SFERA 038 INOX 420C 200G
006	00002245	MOLLA INOX CONICA
006	00002446	or 2025
006	00002450	SERRATUBO DIS.506
006	00002453	TAPPO VALVOLA DOSAT. ARISTARCO
006	00002504	DISTANZ. DOSAT. ARISTARCO DIS.546
006	00000634	VALVOLA X DOSATORE
006	00002560	SEDE VALVOLA A LABBRO PER DOS.