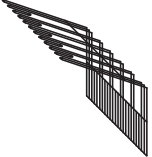
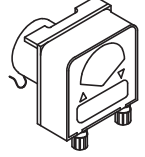
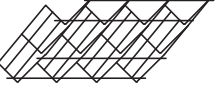
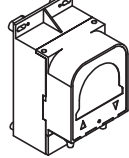
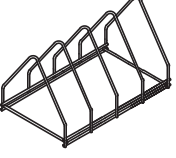
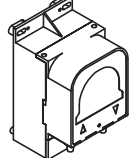
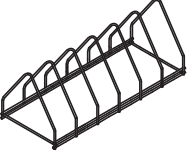

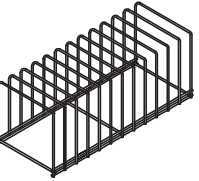
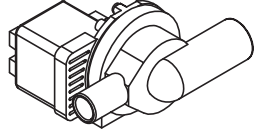
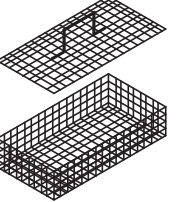
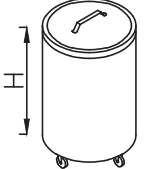
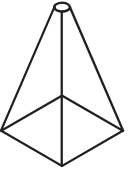
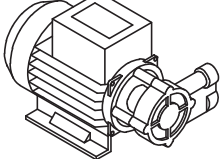
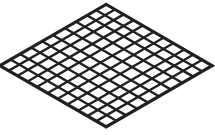
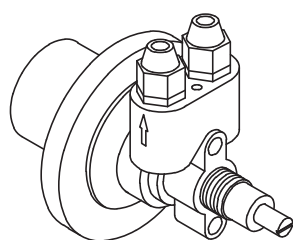
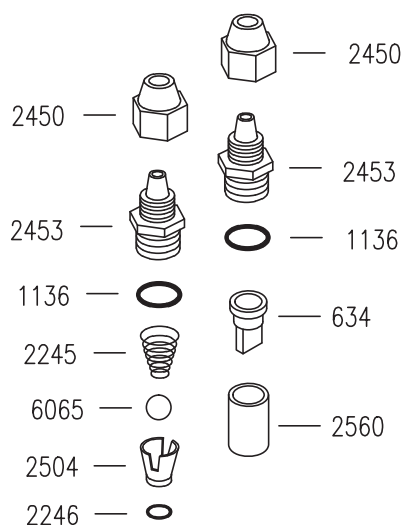


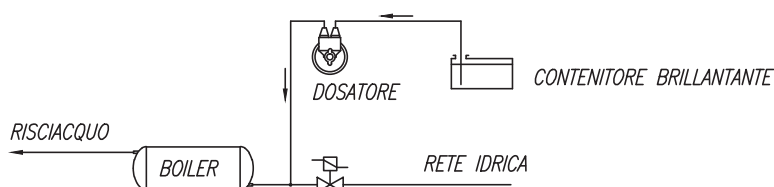
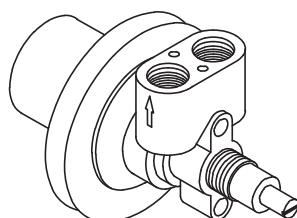
EDIZ. 02/2013	OPTIONALS			TAVOLA OPTIONAL 2	
	INSERTO PORTACALICI (DAL CESTO 380X380)	CODICE		KIT DOSATORE ELETTRICO PER DETERSIVO LIQUIDO 1.5 Lt/h	CODICE <b>00001206</b>
		CODICE		KIT DOSATORE ELETTRICO PER DETERSIVO LIQUIDO 3 Lt/h	CODICE <b>00004880</b>
	SUPPORTO INOX PORTATEGLIE 4 DIVISORI  Lavapentole LP 55-65 Lavapentole LP 55-80	CODICE		KIT DOSATORE ELETTRONICO REGOLABILE PER DETERSIVO LIQUIDO 0÷3 Lt/h	CODICE <b>00006223</b>
		CODICE			DOSATORE ELETTRONICO REGOLABILE PER BRILLANTANTE LIQUIDO 0÷0.4 Lt/h
	SUPPORTO INOX PORTATEGLIE 6 DIVISORI  Lavapentole LP 65-65 Lavapentole LP 125-80	CODICE		DOCCIONE COMPLETO	
		CODICE			POMPONE DI SCARICO
	PORTA SACCHETTI CREMA INOX	CODICE		PATTUMIERA CON RUOTE Ø=400mm H=465mm CAPIENZA=58 Lt.	
		CODICE			POMPONE SUPPLEMENTARE
	GRIGLIA BASE DI SUPPORTO  Lavapentole LP 55-65 Lavapentole LP 55-80	CODICE		DEPURATORE	
		CODICE		8 Lt. 12 Lt. 16 Lt. 20 Lt.	<b>08005961</b> <b>08005962</b> <b>08005963</b> <b>08005964</b>
	INSERTO CON INCLINATORE  Serie LP	CODICE		INCLINATORE PER CESTI IN PLASTICA DA mm. 400X400	CODICE <b>00001877</b>

**DOSATRON**

60



634	VALVOLA A LABBRO
1136	OR 3056
6065	SFERA 3/8"
2245	MOLLA CONICA INOX
2246	OR 2025
2450	SERRATUBO
2453	TAPPO VALVOLA
2504	DISTANZIATORE
2560	SEDE VALVOLA A LABBRO



SCHEMA DI COLLEGAMENTO

**DOSATORE BRILLANTANTE "DOSATRON"****CARATTERISTICHE TECNICHE**

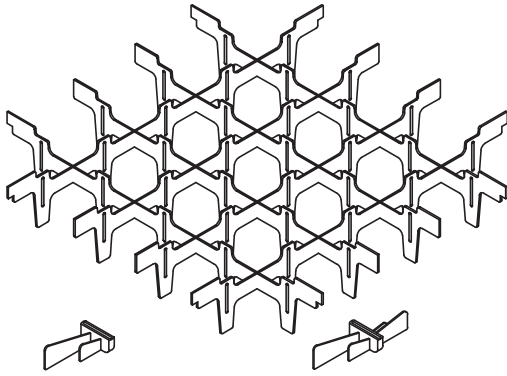
**FUNZIONAMENTO:** UTILIZZA LA PRESSIONE DI RISCIACQUO DELLA MACCHINA.

**COLLEGAMENTO IDRICO:** UTILIZZARE LA CANNUCCIA INSTALLATA NELLA MACCHINA PER COLLEGARE IL DOSATORE LATO "FRECCIA USCITA" ALL'IMPIANTO DI RISCIACQUO DELLA LAVASTOVIGLIE NEL TRATTO COMPRESO FRA L'ELETTRIVALVOLA E IL BOILER. CON LA CANNUCCIA IN DOTAZIONE COLLEGARE IL DOSATORE LATO "FRECCIA ENTRATA" AL CONTENITORE DI BRILLANTANTE.

**FISSAGGIO MECCANICO:** UTILIZZARE IL DADO IN DOTAZIONE. N.B. IL DOSATORE PUO' AVERE QUALSIASI ORIENTAMENTO DI MONTAGGIO.

**INNESCO:** PROCEDERE NEL SEGUENTE MODO: SVITARE LA VITE DI REGOLAZIONE FINO ALL'ARRESTO, QUINDI SPINGERLA ALL'INTERNO PIU' VOLTE AFFINCHE' IL BRILLANTANTE ASPIRATO RIEMPIA ENTRAMBE LE CANNUCCE.

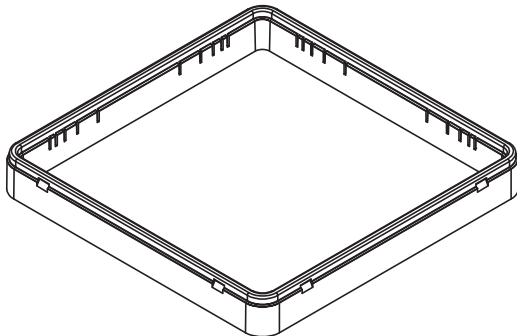
**REGOLAZIONE:** AD OGNI RISCIACQUO INIETTA UNA QUANTITA' DI BRILLANTANTE REGOLABILE DA 0 A 4cm cubi, EQUIVALENTE AD UNA LUNGHEZZA ASPIRATA DELLA CANNUCCIA DA 0 A 30cm. LA PORTATA NULLA SI HA AVVITANDO COMPLETAMENTE LA VITE DI REGOLAZIONE (SENSO ORARIO), MENTRE LA PORTATA MASSIMA SI OTTIENE CON LA VITE SVITATA DI CIRCA 13 GIRI (SENSO ANTIORARIO). PER OGNI GIRO DELLA VITE LA DOSE VARIA DI 2cm ASPIRATI IN CANNUCCIA (0.3cm cubi/GIRO).



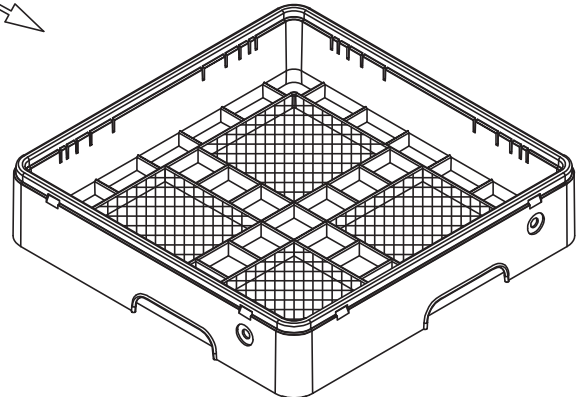
COD.10736  
INCL. SINGOLO

COD.10735  
INCL. DOPPIO

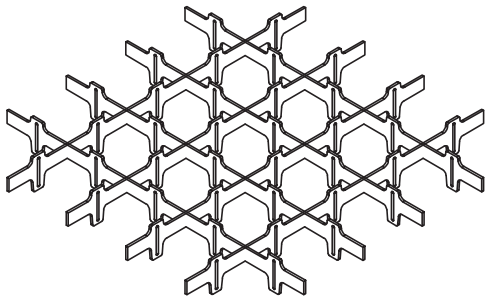
COD. 10326: SEPARATORE DA 9 BICCHIERI Ø148  
 COD. 1880: SEPARATORE DA 16 BICCHIERI Ø110  
 COD. 1881: SEPARATORE DA 25 BICCHIERI Ø87  
 COD. 1882: SEPARATORE DA 36 BICCHIERI Ø72  
 COD. 1883: SEPARATORE DA 49 BICCHIERI Ø60  
 COD. 1884: SEPARATORE CON INCLINATORE DA 16 BICCHIERI  
 COD. 1890: SEPARATORE CON INCLINATORE DA 25 BICCHIERI  
 COD. 1891: SEPARATORE CON INCLINATORE DA 36 BICCHIERI



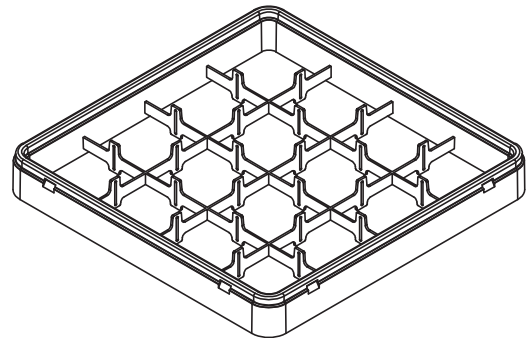
COD. 1879: TELAIO 50mm PER OGNI LIVELLO



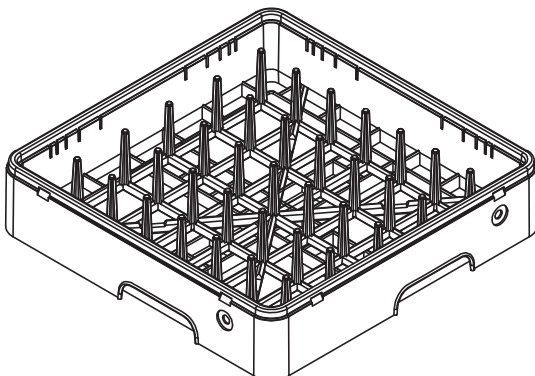
COD. 239: CESTO PER POSATE  
 COD. 240: CESTO PER TAZZE E BICCHIERI



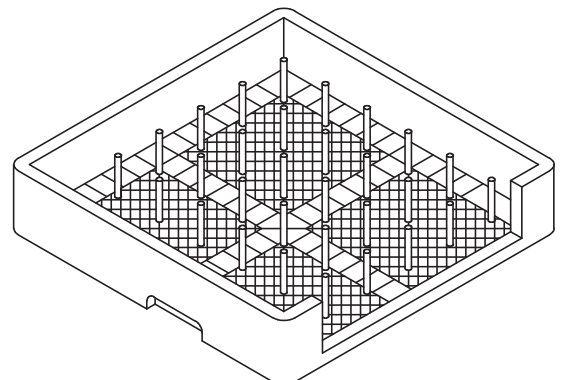
COD. 10308 SEPARATORE A 9 SCOMPARTI PER TELAIO 50mm  
 COD. 10309 SEPARATORE A 16 SCOMPARTI PER TELAIO 50mm  
 COD. 10310 SEPARATORE A 25 SCOMPARTI PER TELAIO 50mm  
 COD. 10311 SEPARATORE A 36 SCOMPARTI PER TELAIO 50mm  
 COD. 10312 SEPARATORE A 49 SCOMPARTI PER TELAIO 50mm



COD. 10313 TELAIO 50mm A 9 SCOMPARTI  
 COD. 10314 TELAIO 50mm A 16 SCOMPARTI  
 COD. 10315 TELAIO 50mm A 25 SCOMPARTI  
 COD. 10316 TELAIO 50mm A 36 SCOMPARTI  
 COD. 10317 TELAIO 50mm A 49 SCOMPARTI



COD. 237: CESTO 18/12 PIATTI



COD. 238: CESTO PER VASSOI

Seite	Kredtor Artikel Nr.	IT
001	00002507	PANN. POSTERIORE COMPACT/20
001	00002457	ASS. CARROZZ. COMPACT/20
001	00001723	ASS. SQUADRETTA LEVA FULCRO PORTA COMPACT GEMINI
001	00001714	VITE INOX FIX PORTA MPSX CORTA
001	00126010	ANGOLARE MANIGLIA SX
001	00126011	ANGOLARE MANIGLIA DX
001	00001715	VITE INOX LUNGA
001	00001722	MOLLA PER PORTA LAVABICCHIERI
001	00002508	SQ. MOLLA X COMPACT
001	00002458	BASAMENTO COMPACT/20
001	00001703	SQ. ARRESTO FERMO PORTA COMPACT - GEMINI - PROGRAM
001	00002459	ASS. PORTA COMPACT 20/MASTER 21
001	00005905	PANN. SOTTOPORTA AC 20
001	00002506	MANTELLINO INOX COMPACT 20
001	00000925	MICROINT. C/ROTELLA X SP/N
001	00000612	FERMACAVO
001	00035110	PRESSOSTATO LIVELLO 55/30 LAVAST.
001	00000359	TERMOSTATO DA 0 A 90° PER LAV.
001	00000921	MORSETTIERA PA44 3x4mmq 16A T125
001	00001623	TIMER A PULSANTE 120' 230V 50Hz
001	00006642	INSERTO IN PLASTICA PER POSATE QUADRO
001	0002461S	CESTO PLASTICA mm.350x350x150H
001	00004741	ASS. CABLAGGIO ELETT. COMPACT/20
001	00012461	MEMBRANA ADESIVA PER AC 20
001	00004043	ASS. PULSANTE AVVIO CICLO
001	00004042	ASS. INTERRUTTORE CM - NA
001	00004091	ASS. LAMPADA CON GEMMA VERDE 230V
001	00004092	ASS. LAMPADA CON GEMMA NEUTRA 230V
001	00004090	ASS. LAMPADA CON GEMMA ARANCIO 230V
001	00009978	PANN. COM. SOLO LAM. AC 20
001	00001875	INSERTO IN PLASTICA PORTAPIATTINI 12 POSTI
001	00010808	TAPPO FORO ø10 DOSATORE DETERSIVO
001	00006662	PIEDINO REGOLABILE ESAG. D.27
002	00000391	FASCETTA BIFILARE 19.6x20.6
002	00002927	RACCORDO ANTICONDENSA
002	00000394	ELETTROVALVOLA SING. 90° 230V
002	00000388	FASCETTA A FILO HLS/A14.8X15.9
002	00002933	TUBETTO TENUTA GABBIA D'ARIA
002	00000060	DOSATORE BRILLANTANTE A PRESSIONE DI RETE (60)
002	00002140	COLLARE ASPIRAZIONE
002	00001556	CAVO ALIMENTAZIONE 3X2.5X2500
002	00002199	TROPPOPIENO INOX COMPACT - GEMINI - PROGRAM
002	00000108	PILETTA SCARICO G3/4
002	00000109	GUARNIZIONE GOMMA 45x26x1.5mm
002	00000110	DADO PILETTA G3/4
002	00002654	MOLLA AD ARCHETTO BRACCIO LAVAGGIO ø25
002	00002650	TAPPO PLASTICA BRACCI LAVAGGIO ø25
002	00000093	OR 121
002	00002502	TAPPO GIRELLO RISCIAQUO
002	00000139	TUBO CARICO MM1500 C/CURVA
002	00000638	TUBO SCARICO øint 18 x 2000mm
002	00000486	COPERCHIO VALVOLA ANTIRIFLUSSO
002	00002503	PRESA DI PRESSIONE
002	00002450	SERRATUBO DIS.506
002	00006104	TUBO GOMMA 11,5 X 19 AIR WATER/10
002	00002803	GHIERA VALVOLA ANTIRIFLUSSO
002	00003086	GUARNIZIONE GOMMA d27xd40x1.5mm
002	00000123	OR 115
002	00002802	CORPO VALVOLA ANTIRIFLUSSO DIS.1251
002	00000144	SFERA 5/8' PTFE
002	00000057	OR PER FLANGIA
002	00000137	FILTRO POMPA IN P.P. MONOPEZZO
002	00002139	MANICOTTO FLANGIA POMPA
002	00000397	POMPA LAVAGGIO 0.1 HP 230V 50Hz DX
002	00001695	CONCHIGLIA NYLON
002	00010750	RACCORDO AD ANGOLO SUP C/INS. M12x1 COL. GRIGIO
002	00001633	OR 147
002	00000161	TUBO SAGOMATO A 'S' DIS.205
002	00002478	PILETTA SCARICO OTTONE

Seite	Kreditor Artikel Nr.	IT
002	00004160	ASS. CROCERA AP/PASSPORT 38/40 - C/FORI LASERATI
002	00002531	OR 106
002	00001697	FULCRO INOX CROCIERA DA COMPACT 20 A PROGRAM 25
002	00001954	DISTRIBUTORE 4RP DIS.1217
002	00001173	RONDELLA TEFLON 16X10X2mm
002	00004374	VITE GODRONATA VER.OT DIS.406
002	00002808	ANELLO PTFE X DISTRIB. 2RP(1955)
002	00004359	UGELLO RISCIAQUO OTTONE CROMATO
002	00004133	ASS. GIRELLO PASSPORT/35.21
002	00001955	DISTRIBUTORE 2RP DIS.1218
002	00001184	DADO OTT. MM12X3/8'
002	00000125	DADO G3/8 CROMATO
002	00000124	GUARNIZIONE 25x17x2mm
002	00001183	OGIVA TEFLON DA 12X3/8'
002	00001171	FULCRO OTT. RISCIAQUO
002	00002266	TUBO SALITA RISCIAQUO
002	00000135	TUBO RILSAN MM.4 X 6 PA12
002	00003535	GABBIA D'ARIA IN POLIPROPILENE
002	00003536	DADO GABBIA D'ARIA
002	00002934	OR 4081
002	00002329	TUBO EPDM NERO mm5x10
002	00001323	RESISTENZA 220V 2500W C/FLANGIA BOILER A 3 FORI
002	00009330	SUPPORTO POMPA AP/AE 35.21 D.A.
002	00012208	FLANGIA A BOCCAGLIO IN TECNOPRENE
002	00004671	RONDELLA D'APPOGGIO DIS.1647
002	00013962	DISTANZIALE INTERNO COMPACT 20 - GEMINI
002	00013961	PORTAGOMMA G 3/8 COMPACT 20 - GEMINI
002	00002128	CURVA INOX d.12mm-78g.
002	00014051	ASS. DISTRIBUTORE A 3 VIE
002	00012184	SPEZZONE TUBO LAVAGGIO ASS. CROCIERA 380 - 400
002	00004000	TUBO SPEZZONE SX RISCIAQUO A38-A40
002	00003199	TUBO SPEZZONE DX RISCIAQUO A38-A40
003	00002144	INSERTO PORTACAUCI (DAL CESTO 380X380)
003	00002252	INSERTO PORTABICCHIERI INCLINATO
003	0B009910	CESTO PORTAOGGETTI CON COPERCHIO
003	0B009903	PORTA SACCHETTI CREMA INOX
003	00001206	KIT DOSATORE ELETTRICO PER DETERSIVO LIQUIDO 1.5 Lt/h
003	00004880	KIT DOSATORE ELETTRICO PER DETERSIVO LIQUIDO 3 Lt/h
003	00006223	KIT DOSATORE ELETTRONICO REGOLABILE PER DETERSIVO LIQUIDO 0:3 Lt/h
003	00006449	DOSATORE ELETTRONICO REGOLABILE PER BRILLANTANTE LIQUIDO 0:0.4 Lt/h
003	0B005942	DOCCIONE COMPLETO
003	00000379	POMPA DI SCARICO
003	0B005941	PATTUMIERA CON RUOTE $\phi=400$ mm H=465mm CAPIENZA=58 Lt
003	00000380	POMPA SUPPLEMENTARE
003	0B005961	DEPURATORE 8 Lt.
003	0B005962	DEPURATORE 12 Lt.
003	0B005960	DEPURATORE 16 Lt.
003	0B005964	DEPURATORE 20 Lt.
003	00001877	INCUNATORE PER CESTI IN PLASTICA DA mm. 400X400
004	00000060	DOSATORE BRILLANTANTE A PRESSIONE DI RETE (60)
004	00000634	VALVOLA X DOSATORE
004	00001136	OR 3056
004	00006065	SFERA 3/8' IN DELRIN
004	00002245	MOLLA INOX CONICA
004	00002246	GUARNIZIONE OR 2025 X DOSAT.BRILL.
004	00002450	SERRATUBO DIS.506
004	00002453	TAPPO VALVOLA DOSAT. ARISTARCO
004	00002504	DISTANZ. DOSAT. ARISTARCO DIS.546
004	00002560	SEDE VALVOLA A LABBRO PER DOS.
005	00010736	INCLINATORE SINGOLO PER SEPARATORI
005	00010735	INCLINATORE DOPPIO PER SEPARATORI
005	00010326	SEPARATORE DA 9 BICCHIERI 148/9
005	00001880	SEPARATORE DA 16 BICCHIERI 110/16
005	00001881	SEPARATORE DA 25 BICCHIERI 87/25
005	00001882	SEPARATORE DA 36 BICCHIERI 72/36
005	00001883	SEPARATORE DA 49 BICCHIERI 60/49
005	00001884	SEPARATORE CON INCUNATORE DA 16 BICCHIERI
005	00001890	SEPARATORE CON INCUNATORE DA 25 BICCHIERI
005	00001891	SEPARATORE CON INCUNATORE DA 36 BICCHIERI

Seite	Kredtor Artikel Nr.	IT
005	00001879	TELAIO PLASTICA AUMENTO H 50MM
005	00000239	CESTO PLASTICA RETE PER POSATE/UTEN
005	00000240	CESTO PLASTICA PER TAZZE/BICCHIERI
005	00010308	SEPARATORE A 9 SCOMPARTI PER TELAIO
005	00010309	SEPARATORE A 16 SCOMPARTI PER TELAI
005	00010310	SEPARATORE A 25 SCOMPARTI PER TELAI
005	00010311	SEPARATORE A 36 SCOMPARTI PER TELAI
005	00010312	SEPARATORE A 49 SCOMPARTI PER TELAI
005	00010313	TELAIO 50mm A 9 SCOMPARTI
005	00010314	TELAIO 50mm A 16 SCOMPARTI
005	00010315	TELAIO 50mm A 25 SCOMPARTI
005	00010316	TELAIO 50mm A 36 SCOMPARTI
005	00010317	TELAIO 50mm A 49 SCOMPARTI
005	00000237	CESTO PLASTICA 18 PIATTI PIANI/12
005	00000238	CESTO PLASTICA 8 VASSOI