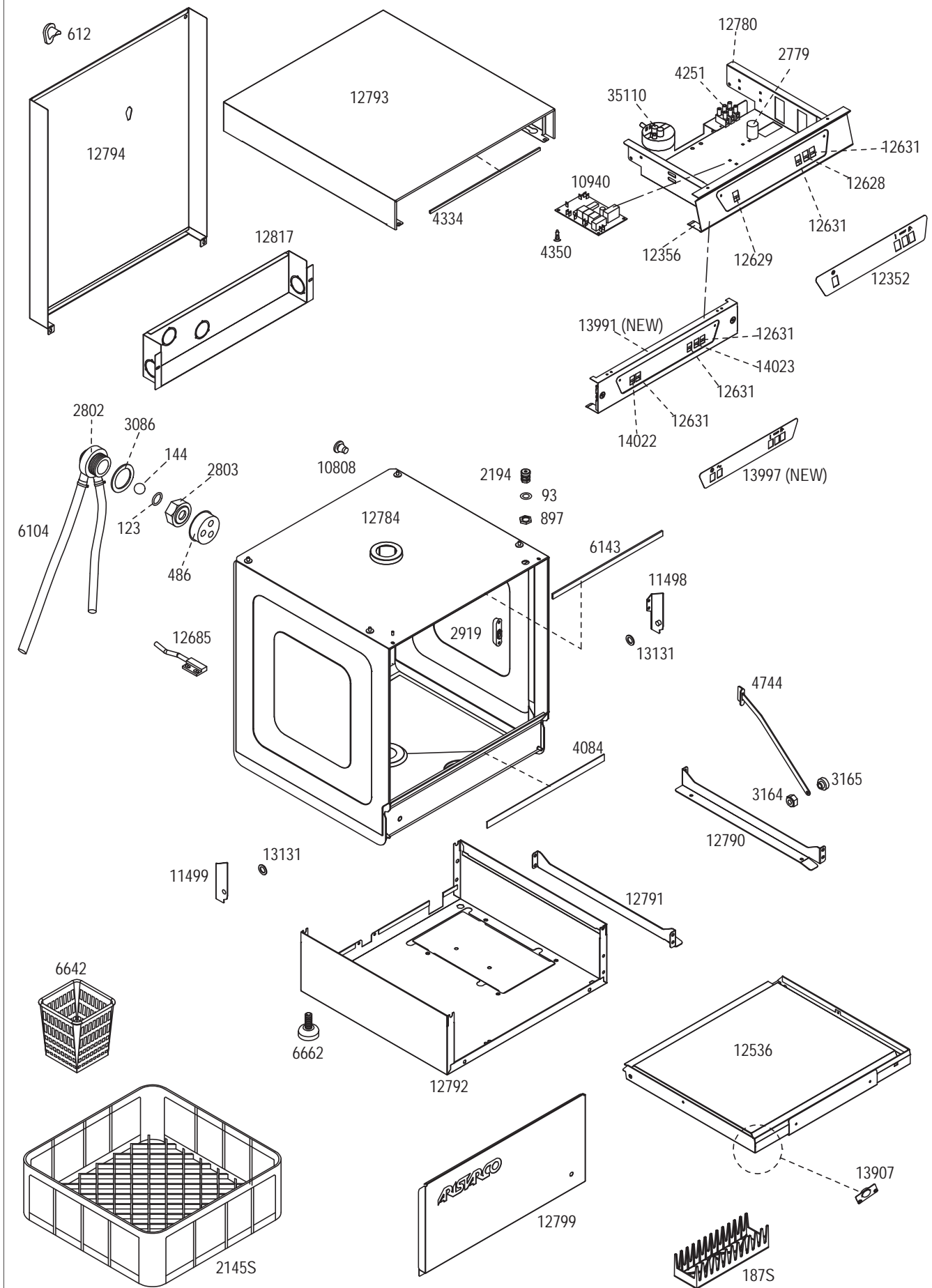
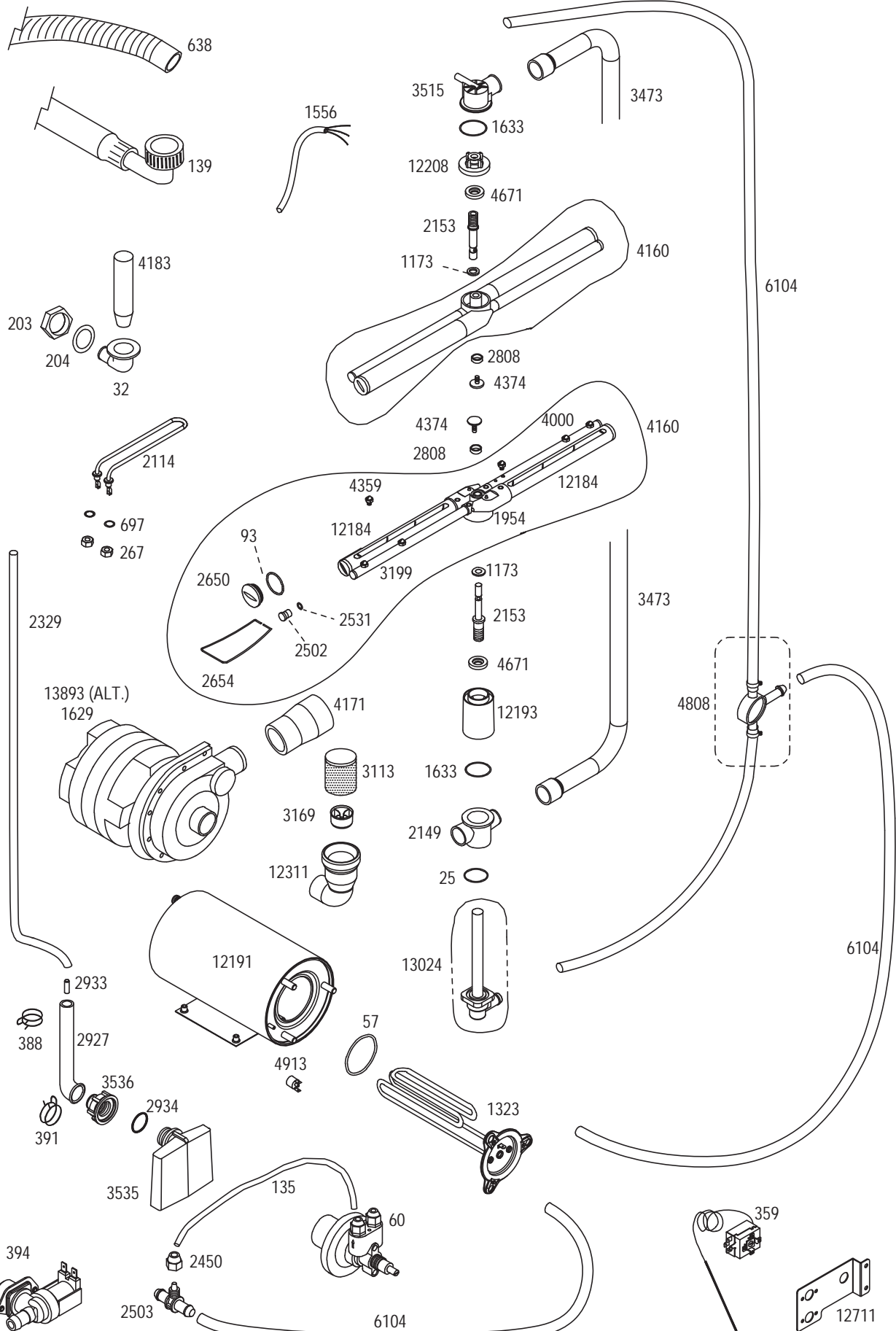


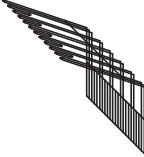
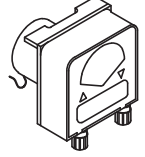
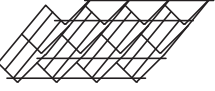
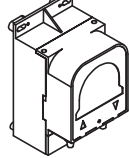
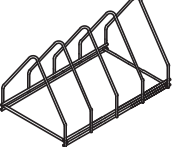
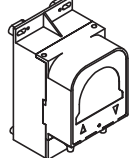
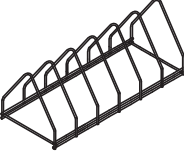

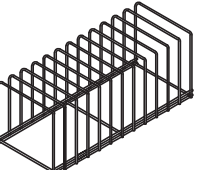
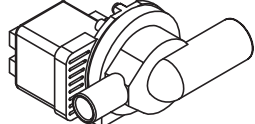
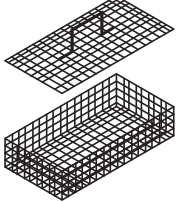
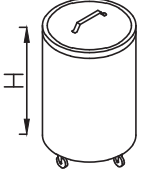
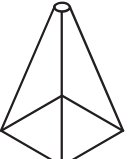
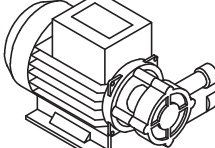
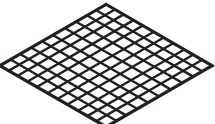
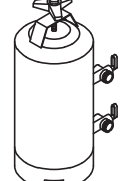
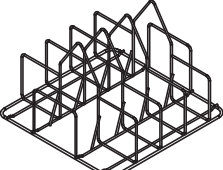

EDIZ. 02/2013

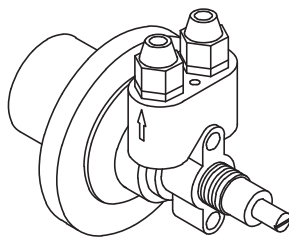
AP 40.31

TAVOLA
AP4031

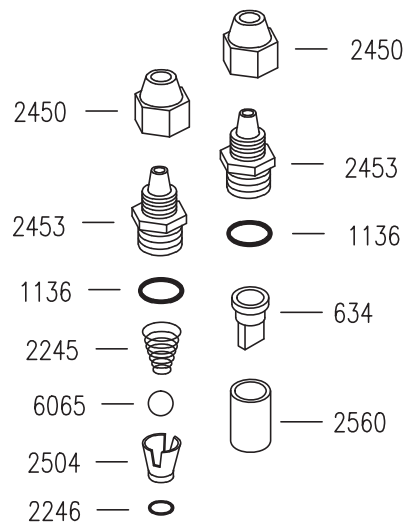




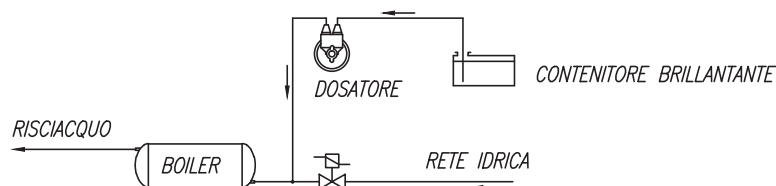
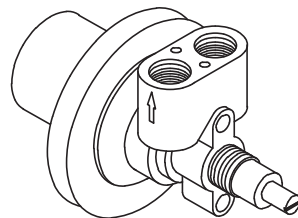
EDIZ. 02/2013	OPTIONALS			TAVOLA OPTIONAL 2	
	INSERTO PORTACALICI (DAL CESTO 380X380)	CODICE		KIT DOSATORE ELETTRICO PER DETERSIVO LIQUIDO 1.5 Lt/h	CODICE 00001206
		00002144		KIT DOSATORE ELETTRICO PER DETERSIVO LIQUIDO 3 Lt/h	00004880
	INSERTO PORTABICCHIERI INCLINATO	CODICE		KIT DOSATORE ELETTRONICO REGOLABILE PER DETERSIVO LIQUIDO 0÷3 Lt/h	CODICE 00006223
		00002252			CODICE 00006449
	SUPPORTO INOX PORTATEGLIE 4 DIVISORI Lavapentole LP 55-65 Lavapentole LP 55-80	CODICE		DOSATORE ELETTRONICO REGOLABILE PER BRILLANTANTE LIQUIDO 0÷0.4 Lt/h	CODICE 00006449
		08005970			CODICE 08005942
	SUPPORTO INOX PORTATEGLIE 6 DIVISORI Lavapentole LP 65-65 Lavapentole LP 125-80	CODICE		DOCCIONE COMPLETO	CODICE 08005942
		08005971			CODICE 0000379
	SUPPORTO INOX PORTATEGLIE 12 DIVISORI Lavapentole LP 65-65 Lavapentole LP 125-80	CODICE		POMPA DI SCARICO	CODICE 0000379
		08005972			CODICE 08005941
	CESTO PORTAOGGETTI CON COPERCHIO	CODICE		PATTUMIERA CON RUOTE Ø=400mm H=465mm CAPIENZA=58 Lt.	CODICE 08005941
		08009910			CODICE 0000380
	PORTA SACCHETTI CREMA INOX	CODICE		POMPA SUPPLEMENTARE	CODICE 0000380
		08009903			CODICE 08005961
	GRIGLIA BASE DI SUPPORTO Lavapentole LP 55-65 Lavapentole LP 55-80	CODICE		DEPURATORE 8 Lt. 12 Lt. 16 Lt. 20 Lt.	CODICE 08005962
		08006308			CODICE 08005963
	INSERTO CON INCLINATORE Serie LP	CODICE		INCLINATORE PER CESTI IN PLASTICA DA mm. 400X400	CODICE 00001877
		08006309			

DOSATRON

60



634 VALVOLA A LABBRO
1136 OR 3056
6065 SFERA 3/8"
2245 MOLLA CONICA INOX
2246 OR 2025
2450 SERRATUBO
2453 TAPPO VALVOLA
2504 DISTANZIATORE
2560 SEDE VALVOLA A LABBRO



SCHEMA DI COLLEGAMENTO

DOSATORE BRILLANTANTE "DOSATRON"**CARATTERISTICHE TECNICHE**

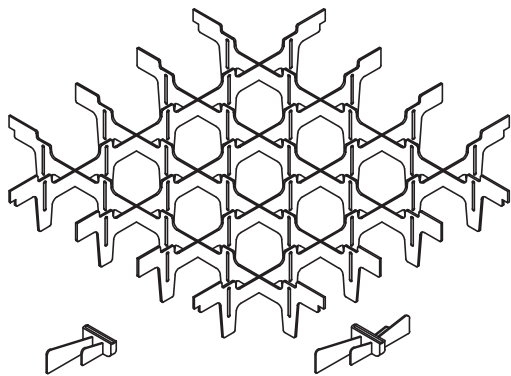
FUNZIONAMENTO: UTILIZZA LA PRESSIONE DI RISCIACQUO DELLA MACCHINA.

COLLEGAMENTO IDRICO: UTILIZZARE LA CANNUCCIA INSTALLATA NELLA MACCHINA PER COLLEGARE IL DOSATORE LATO "FRECCIA USCITA" ALL'IMPIANTO DI RISCIACQUO DELLA LAVASTOVIGLIE NEL TRATTO COMPRESO FRA L'ELETTRIVALVOLA E IL BOILER. CON LA CANNUCCIA IN DOTAZIONE COLLEGARE IL DOSATORE LATO "FRECCIA ENTRATA" AL CONTENITORE DI BRILLANTANTE.

FISSAGGIO MECCANICO: UTILIZZARE IL DADO IN DOTAZIONE. N.B. IL DOSATORE PUO' AVERE QUALSIASI ORIENTAMENTO DI MONTAGGIO.

INNESCO: PROCEDERE NEL SEGUENTE MODO: SVITARE LA VITE DI REGOLAZIONE FINO ALL'ARRESTO, QUINDI SPINGERLA ALL'INTERNO PIU' VOLTE AFFINCHE' IL BRILLANTANTE ASPIRATO RIEMPIA ENTRAMBE LE CANNUCCE.

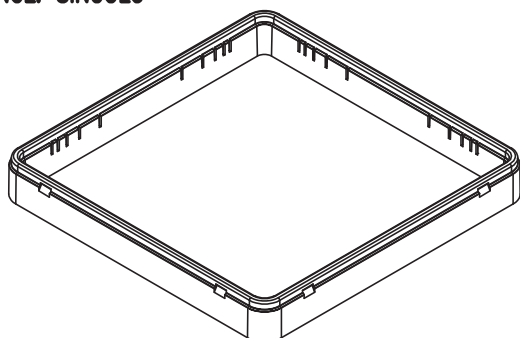
REGOLAZIONE: AD OGNI RISCIACQUO INIETTA UNA QUANTITA' DI BRILLANTANTE REGOLABILE DA 0 A 4cm cubi, EQUIVALENTE AD UNA LUNGHEZZA ASPIRATA DELLA CANNUCCIA DA 0 A 30cm. LA PORTATA NULLA SI HA AVVITANDO COMPLETAMENTE LA VITE DI REGOLAZIONE (SENSO ORARIO), MENTRE LA PORTATA MASSIMA SI OTTIENE CON LA VITE SVITATA DI CIRCA 13 GIRI (SENSO ANTIORARIO). PER OGNI GIRO DELLA VITE LA DOSE VARIA DI 2cm ASPIRATI IN CANNUCCIA (0.3cm cubi/GIRO).



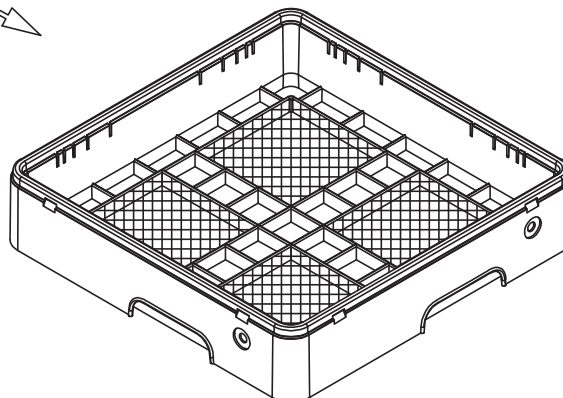
COD.10736
INCL. SINGOLO

COD.10735
INCL. DOPPIO

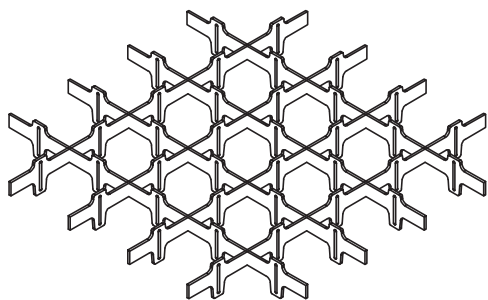
COD. 10326: SEPARATORE DA 9 BICCHIERI Ø148
 COD. 1880: SEPARATORE DA 16 BICCHIERI Ø110
 COD. 1881: SEPARATORE DA 25 BICCHIERI Ø87
 COD. 1882: SEPARATORE DA 36 BICCHIERI Ø72
 COD. 1883: SEPARATORE DA 49 BICCHIERI Ø60
 COD. 1884: SEPARATORE CON INCLINATORE DA 16 BICCHIERI
 COD. 1890: SEPARATORE CON INCLINATORE DA 25 BICCHIERI
 COD. 1891: SEPARATORE CON INCLINATORE DA 36 BICCHIERI



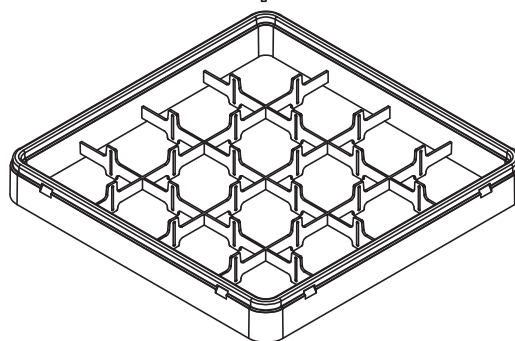
COD. 1879: TELAIO 50mm PER OGNI LIVELLO



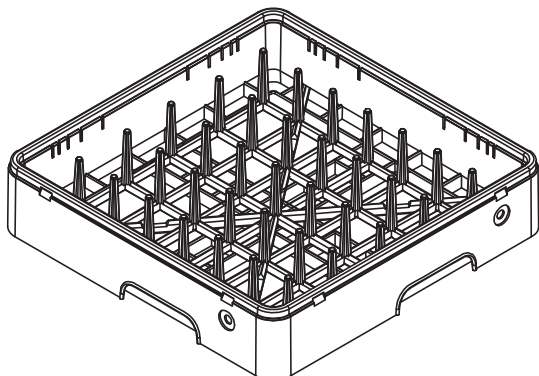
COD. 239: CESTO PER POSATE
 COD. 240: CESTO PER TAZZE E BICCHIERI



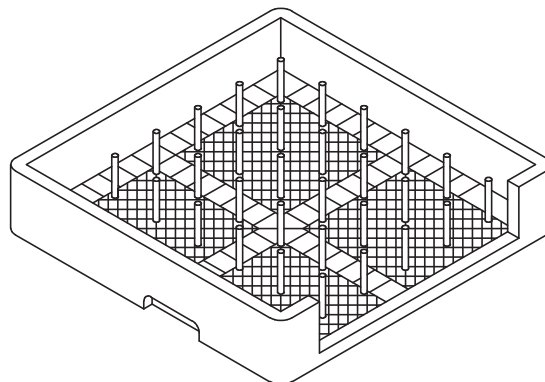
COD. 10308 SEPARATORE A 9 SCOMPARTI PER TELAIO 50mm
 COD. 10309 SEPARATORE A 16 SCOMPARTI PER TELAIO 50mm
 COD. 10310 SEPARATORE A 25 SCOMPARTI PER TELAIO 50mm
 COD. 10311 SEPARATORE A 36 SCOMPARTI PER TELAIO 50mm
 COD. 10312 SEPARATORE A 49 SCOMPARTI PER TELAIO 50mm



COD. 10313 TELAIO 50mm A 9 SCOMPARTI
 COD. 10314 TELAIO 50mm A 16 SCOMPARTI
 COD. 10315 TELAIO 50mm A 25 SCOMPARTI
 COD. 10316 TELAIO 50mm A 36 SCOMPARTI
 COD. 10317 TELAIO 50mm A 49 SCOMPARTI



COD. 237: CESTO 18/12 PIATTI



COD. 238: CESTO PER VASSOI

Seite	Kredtor Artikel Nr.	IT
001	00003165	TESTINA PERNO A40-A50 DIS.1322
001	00003164	DADO BLOCCA PIASTRINA A35-A40-A50
001	00003086	GUARNIZIONE GOMMA d27xd40x1.5mm
001	00000612	FERMACAVO
001	00002802	CORPO VALVOLA ANTIRIFLUSSO DIS.1251
001	00002919	GUIDA TIRANTE
001	00000144	SFERA 5/8' PTFE
001	00000123	OR 115
001	00002803	GHIERA VALVOLA ANTIRIFLUSSO
001	00006642	INSERTO IN PLASTICA PER POSATE QUADRO
001	00021455	CESTO PLASTICA mm.400x400x150H
001	00006143	GUARNIZ. AUTOAD. X LABIRINTO mm15x4
001	00001875	INSERTO IN PLASTICA PORTAPIATTINI 12 POSTI
001	00010808	TAPPO FORO ø10 DOSATORE DETERSIVO
001	00004084	SPUGNA ADESIVA mm20x2
001	00011498	ASS. CERNIERA PORTA DX AP/AE - FINITO
001	00011499	ASS. CERNIERA PORTA SX AP/AE - FINITO
001	00006104	TUBO GOMMA 11,5 X 19 AIR WATER/10
001	00000486	COPERCHIO VALVOLA ANTIRIFLUSSO
001	00012793	ASS. CAPPOTTINA AP 40
001	00012794	PANNELLO POSTERIORE AP 40
001	00002194	ASS. CRICCO PORTA
001	00000897	DADO INFERIORE BLOCCAGGIO
001	00000093	OR 121
001	00012790	SLITTA DX AP 40
001	00012791	SLITTA SX AP 40
001	00012784	ASS. CARROZZERIA AP 40
001	00012685	MICROINT. MAGN. DI PROSSIMITA'
001	00012817	PANNELLO POSTERIORE INF. AP 40
001	00012536	0XB-ASS. PORTA AP 40.31
001	00004744	ASS. TIRANTE PORTA DX/SX SERIE AP/AE
001	00006662	PIEDINO REGOLABILE ESAG. D.27
001	00012799	PANN. SOTTOPORTA AP 40.31 - BUGNA ARI + 90x30
001	00012792	0XB BASAMENTO AP 40.31 - FINITO
001	00013131	PARAGOCCE IN PLASTICA SERIE AP
001	00004334	PROFILATO IN POLIETILENE BIANCO
001	00004251	MORSETTIERA PA76 3X6mmq 32A T125
001	00012780	SCHEDA ELETTRICA AP/AS 40.31
001	00002779	FILTRO ANTIDISTURBO 0,47MF
001	00013991	PANN. COM. SOLO LAM. AP/AS 40.31 -FORI QUADRI +S
001	00012352	MEMBRANA AP 35.21 - AP/AS 40.31 FORI QUADRI
001	00012631	SEGNALATORE LUMINOSO CORPO NERO GEMMA BIANCA
001	00012628	PULSANTE UNIPOLARE CORPO/TASTO NERO BOMBATO
001	00004350	SUPPORTO PER CIRCUITO STAMPATO
001	00012629	INTERRUTTORE BIP. LUMINOSO CORPO NERO TASTO VERDE
001	00010940	TIMER ELETTRONICO 1 TEMPO - MOD. NOALIA
001	00012356	0XB-PANN. COM. SOLO LAM. AP/AS 40.31 -FORI QUADRI
001	00013997	MEMBRANA AD. AP 35-40 AS 40 EM
001	00014023	ASS. PULSANTE D13 QUADRO NERO
001	00014022	ASS. INTERRUTTORE D13 QUADRO NERO
001	00035110	PRESSOSTATO LIVELLO 55/30 LAVAST.
001	00013907	ASS. MAGNETE PORTA
002	00012208	FLANGIA A BOCCAGLIO IN TECNOPRENE
002	00012193	COPRITIRANTE AP/AS 40.31
002	00000394	ELETTRIVALVOLA SING. 90o 230V
002	00012711	SUPPORTO DOSATORE-TERMOSTATI
002	00012311	MANICOTTO ASPIRAZIONE AP/AS 40.31
002	00012191	ASS. BOILER 3LT AP/AS 40.31
002	00004359	UGELLO RISCIAQUO OTTONE CROMATO
002	00003169	ANELLO X MANICOTTO A35-38-40 PLAST.
002	00003113	FILTRO POMPA PASSPORT A35-A38-A40
002	00012184	SPEZZONE TUBO LAVAGGIO ASS. CROCIERA 380 - 400
002	00002531	OR 106
002	00002927	RACCORDO ANTICONDENSA
002	00000391	FASCETTA BIFILARE 19.6x20.6
002	00000388	FASCETTA A FILO HLS/A14.8X15.9
002	00002934	OR 4081
002	00002450	SERRATUBO DIS.506
002	00002503	PRESA DI PRESSIONE

Seite	Kreditor Artikel Nr.	IT
002	00000135	TUBO RILSAN MM.4 X 6 PA12
002	00002933	TUBETTO TENUTA GABBIA D'ARIA
002	00002329	TUBO EPDM NERO mm5x10
002	00000204	GUARNIZIONE GOMMA 59x45x2.5mm
002	00002654	MOLLA AD ARCHETTO BRACCIO LAVAGGIO ø25
002	00001629	POMPA LAVAGGIO 0.25 HP V230M 50Hz ROTAZIONE ORARIA
002	00004171	MANICOTTO IN GOMMA MM30-38 A38-A40
002	00002650	TAPPO PLASTICA BRACCI LAVAGGIO ø25
002	00000032	PILETTA DI SCARICO
002	00000093	OR 121
002	00002502	TAPPO GIRELLO RISCIAQUO
002	00000060	DOSATORE BRILLANTANTE A PRESSIONE DI RETE (60)
002	00000057	OR PER FLANGIA
002	00004913	TERMOSTATO BIMETALLICO R.M.100o
002	00003473	RAMPA LAVAGGIO AP 40.28 IN GOMMA
002	00002149	CONCHIGLIA INFERIORE
002	00001633	OR 147
002	00001954	DISTRIBUTORE 4RP DIS.1217
002	00004374	VITE GODRONATA VER.OT DIS.406
002	00002808	ANELLO PTFE X DISTRIB. 2RP(1955)
002	00002153	FULCRO INOX CROCIERA
002	00001173	RONDELLA TEFLON 16X10X2mm
002	00003199	TUBO SPEZZONE DX RISCIAQUO A38-A40
002	00004000	TUBO SPEZZONE SX RISCIAQUO A38-A40
002	00004808	ASS. DISTRIB. 3 VIE C/TUBI PASSPORT/AP/AE 38 - 40
002	00004160	ASS. CROCERA AP/PASSPORT 38/40 - C/FORI LASERATI
002	00000203	DADO PILETTA NYLON
002	00004183	TROPPOPIENO PLASTICA ø35x80 AP 35/38/40/45
002	00000139	TUBO CARICO MM1500 C/CURVA
002	00000638	TUBO SCARICO øint 18 x 2000mm
002	00001556	CAVO ALIMENTAZIONE 3X2.5X2500
002	00004671	RONDELLA D'APPOGGIO DIS.1647
002	00003515	CONCHIGLIA SUP. GRIGIO C/INS. M12x1
002	00003535	GABBIA D'ARIA IN POLIPROPILENE
002	00003536	DADO GABBIA D'ARIA
002	00001323	RESISTENZA 220V 2500W C/FLANGIA BOILER A 3 FORI
002	00000025	OR 128
002	00006104	TUBO GOMMA 11,5 X 19 AIR WATER/10
002	00013024	ASS. TIRANTE AP/AS 40
002	00000359	TERMOSTATO DA 0 A 90o PER LAV.
002	00013893	POMPA LAVAGGIO 0.3 KW V230M 50Hz SX
002	00000267	DADO M10 X 1 OTTONE
002	00000697	OR 112
002	00002114	RESISTENZA 230V 2000W
003	00002144	INSERTO PORTACAUCI (DAL CESTO 380X380)
003	00002252	INSERTO PORTABICCHIERI INCLINATO
003	0B009910	CESTO PORTAOGGETTI CON COPERCHIO
003	0B009903	PORTA SACCHETTI CREMA INOX
003	00001206	KIT DOSATORE ELETTRICO PER DETERSIVO LIQUIDO 1.5 Lt/h
003	00004880	KIT DOSATORE ELETTRICO PER DETERSIVO LIQUIDO 3 Lt/h
003	00006223	KIT DOSATORE ELETTRONICO REGOLABILE PER DETERSIVO LIQUIDO 0:3 Lt/h
003	00006449	DOSATORE ELETTRONICO REGOLABILE PER BRILLANTANTE LIQUIDO 0:0.4 Lt/h
003	0B005942	DOCCIONE COMPLETO
003	00000379	POMPA DI SCARICO
003	0B005941	PATTUMIERA CON RUOTE ø=400mm H=465mm CAPIENZA=58 Lt
003	00000380	POMPA SUPPLEMENTARE
003	0B005961	DEPURATORE 8 Lt.
003	0B005962	DEPURATORE 12 Lt.
003	0B005960	DEPURATORE 16 Lt.
003	0B005964	DEPURATORE 20 Lt.
003	00001877	INCUNATORE PER CESTI IN PLASTICA DA mm. 400X400
004	00000060	DOSATORE BRILLANTANTE A PRESSIONE DI RETE (60)
004	00000634	VALVOLA X DOSATORE
004	00001136	OR 3056
004	00006065	SFERA 3/8' IN DELRIN
004	00002245	MOLLA INOX CONICA
004	00002246	GUARNIZIONE OR 2025 X DOSAT.BRILL.
004	00002450	SERRATUBO DIS.506
004	00002453	TAPPO VALVOLA DOSAT. ARISTARCO

Seite	Kredtor Artikel Nr.	IT
004	00002504	DISTANZ. DOSAT. ARISTARCO DIS.546
004	00002560	SEDE VALVOLA A LABBRO PER DOS.
005	00010736	INCLINATORE SINGOLO PER SEPARATORI
005	00010735	INCLINATORE DOPPIO PER SEPARATORI
005	00010326	SEPARATORE DA 9 BICCHIERI 148/9
005	00001880	SEPARATORE DA 16 BICCHIERI 110/16
005	00001881	SEPARATORE DA 25 BICCHIERI 87/25
005	00001882	SEPARATORE DA 36 BICCHIERI 72/36
005	00001883	SEPARATORE DA 49 BICCHIERI 60/49
005	00001884	SEPARATORE CON INCUNATORE DA 16 BICCHIERI
005	00001890	SEPARATORE CON INCUNATORE DA 25 BICCHIERI
005	00001891	SEPARATORE CON INCUNATORE DA 36 BICCHIERI
005	00001879	TELAIO PLASTICA AUMENTO H 50MM
005	00000239	CESTO PLASTICA RETE PER POSATE/UTEN
005	00000240	CESTO PLASTICA PER TAZZE/BICCHIERI
005	00010308	SEPARATORE A 9 SCOMPARTI PER TELAIO
005	00010309	SEPARATORE A 16 SCOMPARTI PER TELAI
005	00010310	SEPARATORE A 25 SCOMPARTI PER TELAI
005	00010311	SEPARATORE A 36 SCOMPARTI PER TELAI
005	00010312	SEPARATORE A 49 SCOMPARTI PER TELAI
005	00010313	TELAIO 50mm A 9 SCOMPARTI
005	00010314	TELAIO 50mm A 16 SCOMPARTI
005	00010315	TELAIO 50mm A 25 SCOMPARTI
005	00010316	TELAIO 50mm A 36 SCOMPARTI
005	00010317	TELAIO 50mm A 49 SCOMPARTI
005	00000237	CESTO PLASTICA 18 PIATTI PIANI/12
005	00000238	CESTO PLASTICA 8 VASSOI