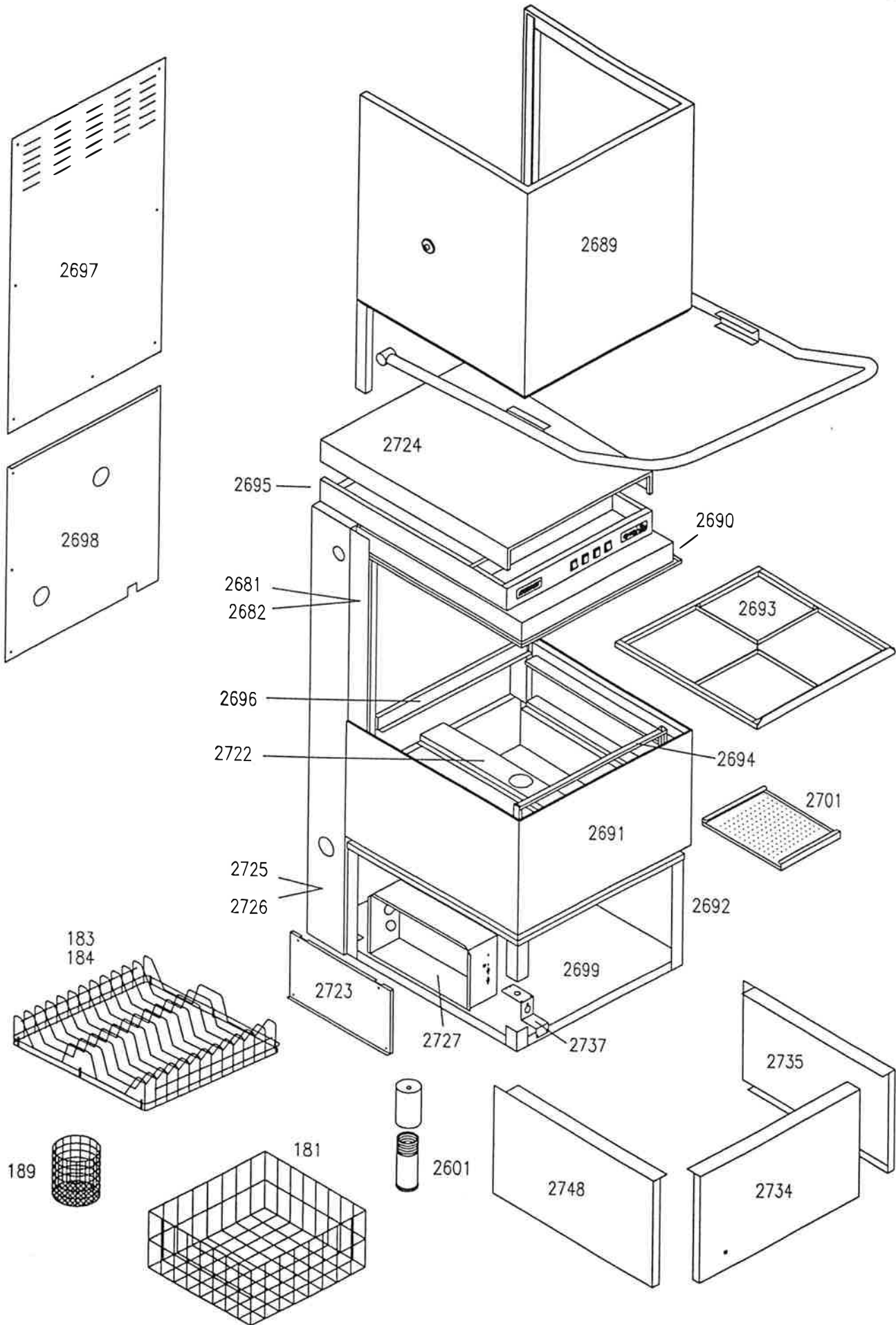


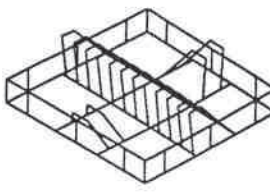
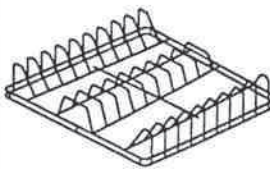
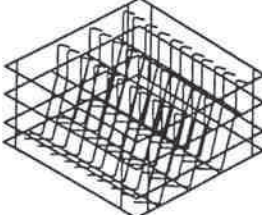

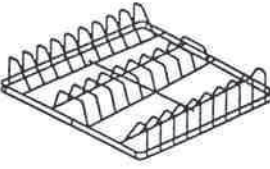
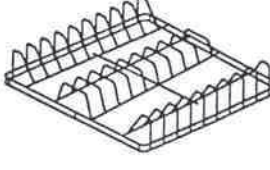
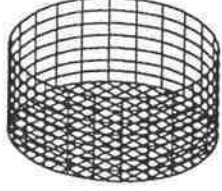
LAVASTOVIGLIE GL 1040-GL 1240

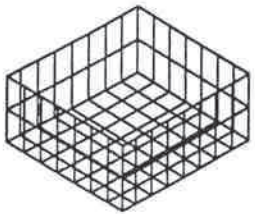

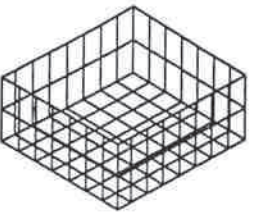
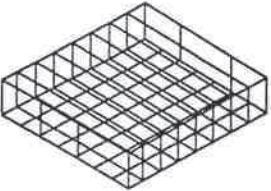


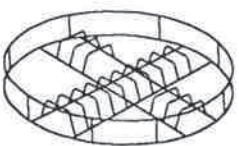
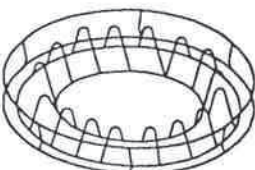
TAVOLA
ML



CESTI PER LAVABICCHIERI E LAVAPIATTI

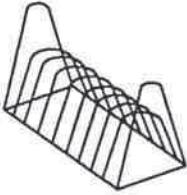
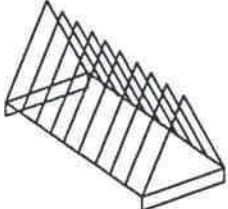
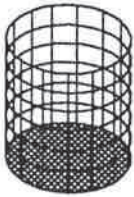
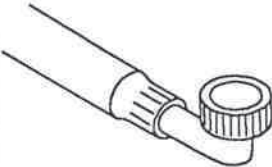
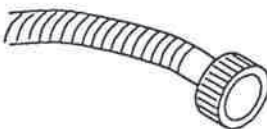
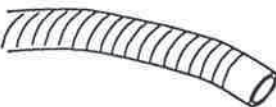
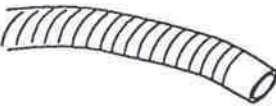
TAVOLA
DW

CODICE	DESCRIZIONE	CESTO	MODELLO APPARECCHIO
642	CESTO 12 PIATTI 500x500x120 mm		GL 5.34 - GL 7.38 GL 1040 - GL 1240
2401	CESTO 18 PIATTI 500x500x100 mm		GL 700 CF - GL 7.38
641	CESTO QUADRO CON ANGOLARI PER CALICI 500x500x200 mm		GL 5.34 - GL 7.38 GL 1040 - GL 1240
1681	CESTO QUADRO CON ANGOLARI FONDO INCLINATO A 5 DIVISORI 500x500x200 mm		GL 5.34 - GL 7.38 GL 1040 - GL 1240
183	CESTO 20 PIATTI 500x500x100 mm		GL 1040 - GL 1240
184	CESTO 24 PIATTI 500x500x100 mm		GL 1040 - GL 1240
193	CESTO TONDO Ø365x140 mm		EUROJET - EUROBAR



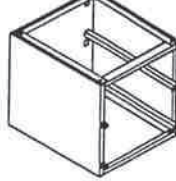
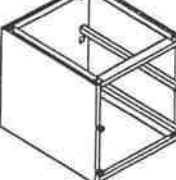
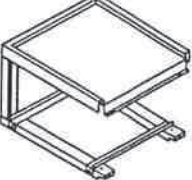

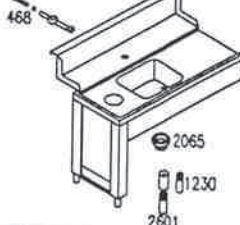



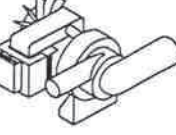
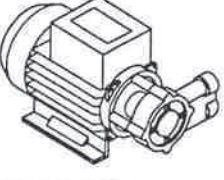
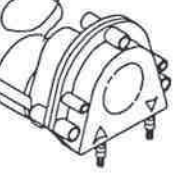
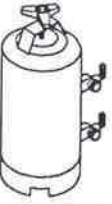


CESTI PER LAVABICCHIERI E LAVAPIATTI			TAVOLA DZ
CODICE	DESCRIZIONE	CESTO	MODELLO APPARECCHIO
365	CESTO QUADRO CON ANGOLARI 450x450x250 mm		SELF 4.32
376	CESTO QUADRO CON ANGOLARI FONDO INCLINATO A 4 DIVISORI 450x450x175 mm		SELF 4.32
181	CESTO QUADRO CON ANGOLARI 500x500x150 mm		GL 500 CF - GL 700 CF GL 5.34 - GL 7.38 GL 1040 - GL 1240
2559	CESTO QUADRO A 3 PIANI 8 DIVISORI 500x500x100 mm		GL 500 CF - GL 5.34
18110	CESTO QUADRO CON ANGOLARI FONDO INCLINATO A 5 DIVISORI 500x500x100 mm		GL 500 CF - GL 700 CF GL 5.34 - GL 7.38 GL 1040 - GL 1240
190	CESTO TONDO Ø490x170 mm		GL 500 CR - GL 700 CR
194	CESTO TONDO A CROCE 16 PIATTI Ø490x100 mm		GL 500 CR - GL 700 CR
19411	CESTO RADIALE 16 PIATTI Ø490x125 mm		GL 500 CR - GL 700 CR

ACCESSORI IN DOTAZIONE

TAVOLA
DI

CODICE	DESCRIZIONE	CESTO	MODELLO APPARECCHIO
186	INSERTO PORTAPIATTINI A 12 POSTI		COMPACT 20 - MASTER 21 MINIBAR - GEMINI PROGRAM 25 - PROJECT 28 ITALJET - IDROJET SNACK
187	INSERTO PORTAPIATTINI A 15 POSTI		SELF 2 - SELF 4.32 GL 5.34 - GL 7.38
189	INSERTO PORTAPOSATE		IN TUTTI I MODELLI
139	CANNA DI CARICO CON CURVA 1500 mm		COMPACT 20 - MASTER 21 MINIBAR - GEMINI PROGRAM 25 - PROJECT 28 SELF 2 - SELF 4.32 GL 1040 - GL 1240
253	CANNA DI CARICO SENZA CURVA 1500 mm		SELF 4.32 GL 5.34 - GL 7.38
638	CANNA DI SCARICO ø18x2000 mm		COMPACT 20 - MASTER 21 MINIBAR - GEMINI PROGRAM 25 - ITALJET IDROJET - SNACK
2188	CANNA DI SCARICO ø28x2000 mm		PROJECT 28 SELF 2 - SELF 4.32 GL 500 - GL 700 GL 5.34 - GL 7.38 GL 1040 - GL 1240

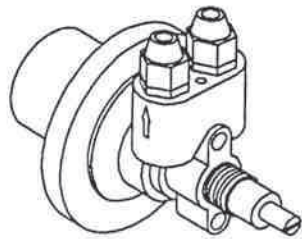
OPTIONAL

INSERTO INOX PORTACESTI		CODICE	INSERTO INOX PORTACESTI		CODICE
	COMPACT 20 MASTER 21 MINIBAR-GEMINI	595190 595190 595290		PROGRAM 25 PROJECT 28 SELF 4.32	595290 595390 595490
BASAMENTO PORTACESTI		CODICE	BASAMENTO PORTACESTI		CODICE
	COMPACT 20 MASTER 21 MINIBAR GEMINI	591990 592090 592690 592690		PROGRAM 25 PROJECT 28 SELF 4.32 GL 5.34	592990 592790 592490 592390
PIANO DI SGOMBERO PER GL 1040-1240		CODICE	LAVELLO PER GL 5.34 DX-SX (CON RUBINETTO E PORTA)		CODICE
	L = 700 mm P = 566 mm H = 450 mm	590990		L = 1200 mm P = 700 mm H = 850 mm	DX 590790 SX 590890
TAVOLO PRELAVAGGIO DX-SX DA 1500 mm PER GL 1040-1240		CODICE	TAVOLO PRELAVAGGIO DX-SX DA 1200 mm PER GL 1040-1240		CODICE
	DX SX	590390 590490		DX SX	590590 590690
	GOMMA ANTIURTO PIEDE BANCALE PVC PIEDE BANCALE INOX PARTICOLARE FISSAG. DOCCIONE DADO DOCCIONE PRELAVAGGIO	2065 1230 2601 1539 468		PIEDE BANCALE PVC PIEDE BANCALE INOX PARTICOLARE FISSAG. DOCCIONE DADO DOCCIONE PRELAVAGGIO	1230 2601 1539 468
DOCCIONE COMPLETO		CODICE	PATTUMIERA CON RUOTE		CODICE
		594290			594190
POMPA DI SCARICO		CODICE	POMPA SUPPLEMENTARE		CODICE
		379			380
DOSATORE DETERSIVO		CODICE	DEPURATORE		CODICE
		1206		8 Lt. 12 Lt. 16 Lt. 20 Lt.	596190 596290 596390 596490
INSERTO PORTACALICI		CODICE	INSERTO PORTABICCHIERI INCLINATO		CODICE
		2144			2252

DOSATORE BRILLANTANTE

TAVOLA
DB

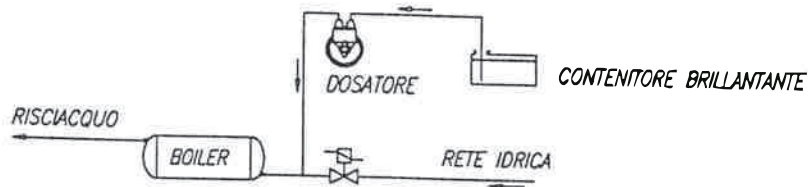
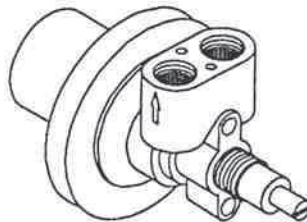
DOSATRON



60

- | | | | | | |
|------|---|--|--|---|------|
| 2450 | — | | | — | 2450 |
| 2453 | — | | | — | 2453 |
| 1136 | — | | | — | 1136 |
| 2245 | — | | | | |
| 2217 | — | | | — | 634 |
| 2504 | — | | | | |
| 2446 | — | | | — | 2560 |

- | | |
|------|-----------------------|
| 1136 | OR 3056 |
| 2217 | SFERA 3/8 INOX |
| 2245 | MOLLA CONICA INOX |
| 2446 | OR 2025 |
| 2450 | SERRATUBO |
| 2453 | TAPPO VALVOLA |
| 2504 | DISTANZIATORE |
| 634 | VALVOLA A LABBRO |
| 2560 | SEDE VALVOLA A LABBRO |



SCHEMA DI COLLEGAMENTO

DOSATORE BRILLANTANTE "DOSATRON"

CARATTERISTICHE TECNICHE

FUNZIONAMENTO: utilizza la pressione di risciacquo della macchina.

COLLEGAMENTO IDRICO: utilizzare la cannucchia installata nella macchina per collegare il dosatore lato "freccia uscita" all'impianto di risciacquo della lavastoviglie nel tratto compreso fra l'elettrovalvola e il boiler. Con la cannucchia in dotazione collegare il dosatore lato "freccia entrata" al contenitore di brillantante.

FISSAGGIO MECCANICO: utilizzare il dado in dotazione. N.B. il dosatore puo' avere qualsiasi orientamento di montaggio.

INNESCO: procedere nel seguente modo: svitare la vite di regolazione fino all'arresto, quindi spingerla all'interno piu' volte affinche' il brillantante aspirato riempi entrambe le cannuce.

REGOLAZIONE: ad ogni risciacquo inietta una quantita' di brillantante regolabile da 0 a 4 cm³, equivalente ad una lunghezza aspirata della cannucchia da 0 a 30 cm. La portata nulla si ha avvitando completamente la vite di regolazione (senso orario), mentre la portata massima si ottiene con la vite svitata di circa 13 giri (senso antiorario). Per ogni giro della vite la dose varia di 2cm aspirati in cannucchia (0.3 cm³/giro).

Seite	Kreditor Artikel Nr.	IT
001	00000001	DEVIATORE 16 AMPERE
001	00000057	OR PER FLANGIA
001	00000071	LAMPADA SPIA 230V
001	00000267	DADO M10 X 1 OTTONE
001	00000351	PRESSOSTATO LIVELLO 123/75
001	00000355	TELERUTTORE 230V 50-60Hz 20A AC1
001	00000359	TERMOSTATO DA 0 A 90° PER LAV.
001	00000364	INTERRUTTORE LUMINOSO 230V
001	00000626	PIEDINO GOMMA ALTEZZA mm 21 d 19
001	00000697	OR 112
001	00001046	PIEDINO GOMMA ALTEZZA mm 10 d 18
001	00001146	PULSANTE A LENTE GIALLA 230V
001	00001183	OGIVA TEFLON DA 12X3/8'
001	00001184	DADO OTT. MM12X3/8'
001	00001209	STAFFA BLOCCAGGIO FLAN. BOILER
001	00001263	CAMICIA INOX SATINATA
001	00001299	RESISTENZA 220V 4500W
001	00001350	RESISTENZA 230V 1500W PIEGATA
001	00001623	TIMER A PULSANTE 120' 230V 50Hz
001	00002126	RESISTENZA 230V 6000W
001	00002300	RELE' DEV.BIP. 230V 50Hz (10A AC1)
001	00002384	MICROINT. A LEVA LUNGA
001	00002530	DIAFRAMMA MOTORE TORNADO
001	00002532	POMPA 1.2HP 230/400V3 50Hz TRIF.
001	00002534	CABLAGGIO ELETT. ORION 1.5 U.S.A.
001	00002543	MOLLA DI SOLLEVAMENTO SERIE CAPOTTINE
001	00002582	PERNO COMANDO MICRO GL/1040
001	00002574	BUSSOLA RULLO GL/1040-1240
001	00002576	RULLINO PER MOLLA GL/1040-1240
001	00002577	PERNO FLANGIATO GL/1040-1240 - AP 1000 - CROMATO
001	00002579	BUSSOLA RULLO GL/1040-1240
001	00002581	GHIERA M32x1.5 GL/1040-1240
001	00002583	FINECORSA CHIUSURA GL/1040
001	00002585	RULLO MANIGLIONE GL/1040-1240
001	00002586	SUPPORTO MANIGLIONE 1040-1240
001	00002599	PANN. COM. SERIG. GL/1040-1240
001	00002604	RONDELLA FINECORSA APERTURA
001	00002705	ASS. MANIGLIONE/SOLLEVAMENTO AP1000
001	00002706	ALBERO MANIGLIONE 1040-1240
001	00002711	ASS. BIELLA DI SOLLEV. DX/SX GL 1040/1240 - FINITA
001	00002712	ASS. BIELLA SX GL/1040-1240
001	00002738	SUPP. CORTO MOLLA SOLLEVAMENTO
001	00002739	SUPPORTO LUNGO MOLLA SOLLEV.
001	00002740	SUPP. MICROINTERRUTTORE GL1040-1240
001	00002741	SCHEDA ELETTRICA GL1040-GL1240
001	00002862	LABIRINTO GUIDA DX-SX
003	00000181	CESTO MM500X500X110 C/ANG.
003	00000183	CESTO 20 PIATTI MM500X500X100
003	00000184	CESTO 24 PIATTI MM500X500X100
003	00000189	INSERTO NYLON X POSATE
003	00002598	OR 2021
003	00002601	PIEDINO A STELO TONDO C/PERNO M10 H=130-190
003	00002681	ASS. CONDENSATORE DX
003	00002682	ASS. CONDENSATORE SX
003	00002689	ASS. CAPPOTTA MOBILE GL 1040/1240
003	00002690	ASS. CAPPOTTA FISSA GL 1040/1240
003	00002691	ASS. VASCA GL/1040-1240
003	00002692	Basamento macchina
003	00002693	ASS. PORTACESTO GL/1040-1240
003	00002694	ASS. SUPP. PORTACESTO GL/1040-1240
003	00002695	TELAIO CRUSCOTTO
003	00002696	SPONDA CAPPOTTA FISSA
003	00002697	Pannello posteriore
003	00002699	FONDO PER BASAMENTO GL/1040-1240
003	00002701	FILTRO A CASSETTO GL 1040/1240 PIANO
003	00002722	SUPP. CENTRALE FILTRI GL 1040/1240 - PASSPORT 1040
003	00002723	COPERCHIO VANO TELERUTTORI
003	00002724	PROTEZIONE CRUSCOTTO GL 1040/1240
003	00002725	Longherone destro

Seite	Kreditor Artikel Nr.	IT
003	00002726	Longherone sinistro
003	00002727	CASSETTA PORTA TELER. TERMOST.
003	00002734	PANN. FRONTALE AP/AE 1000 - GL/1040-1240 NEUTRO
003	00002735	PANN. LATERALE DX GL 1040/1240
003	00002737	SQ. SUPPORTO DOSATORE GL1040-1240
003	00002748	PANN. LATERALE SX GL 1040/1240
005	00000025	OR 128
005	00000032	PILETTA DI SCARICO
005	00000043	FILTRO INOX X LAVASTOVIGLIE
005	00000060	DOSATORE BRILLANTANTE A PRESSIONE DI RETE (60)
005	00000086	FASCIA COIBENTAZIONE BOILER 5L
005	00000093	OR 121
005	00000113	ANELLO 9mm AISI 420 S/S DIN 471
005	00000139	TUBO CARICO MM1500 C/CURVA
005	00000203	DADO PILETTA NYLON
005	00000204	GUARNIZIONE GOMMA 59x45x2.5mm
005	00000228	FASCETTA STRINGITUBO MM40/60
005	00000244	SPEZZONE TUBO GOMMA mm12x17x220
005	00000245	TUBO GOMMA mm12x19x160
005	00000246	Spezzone tubo gomma 12x17x900
005	00000247	TUBO GOMMA 12x17x1000
005	00000248	FASCETTA COLLARE BENZINA D.17
005	00000388	FASCETTA A FILO HLS/A14.8X15.9
005	00000391	FASCETTA BIFILARE 19.6x20.6
005	00000394	ELETTRIVALVOLA SING. 90o 230V
005	00000424	POMPA 1.5HP 230/400V3 50Hz TRIF.
005	00000426	FASCETTA MEB 9 50-70 ZN M050 TOP Q
005	00001384	FASCETTA AUTOBLOC. 9X780
005	00001405	BUSSOLA OT 6X8mm
005	00001669	UGELLO RISCIAQUO DIS.333
005	00001678	CAVO ALIMENTAZIONE 3G4mmqX3400mm
005	00001679	CAVO ALIMENTAZIONE 5x4x3500
005	00002130	GUARNIZIONE 68x55x2mm
005	00002188	TUBO SCARICO øint 28 x 2000mm
005	00002374	OR 6275
005	00002416	GHIERA INOX GL/1040 - LP 55/65
005	00002417	PERNO INOX
005	00002419	BUSSOLA TEFLON
005	00002445	BUSSOLA TEFLON GIRANTE
005	00002450	SERRATUBO DIS.506
005	00002455	SUPP. POMPA GL/1040
005	00002482	RACCORDO A 90 GRADI PROJECT ALISEO
005	00002502	TAPPO GIRELLO RISCIAQUO
005	00002503	PRESA DI PRESSIONE
005	00002531	OR 106
005	00002532	POMPA 1.2HP 230/400V3 50Hz TRIF.
005	00002540	PILETTA ASPIRAZ. GL/1040-1240 TORNITA
005	00002541	FLANGIA PILETTA GL/1040-1240
005	00002549	MANICOTTO IN GOMMA GL 1040/1240 - SERIE LP
005	00002564	OR 215
005	00002587	PERNO LAVAGGIO GL/1040-1240
005	00002589	DADO X ANCORAGGIO GL/1040
005	00002590	DISTANZ. RAMPA LAV. GL/1040
005	00002592	TAPPO X NODO LAV. INF. GL/1040
005	00002593	FLANGIA NODO LAV. GL/1040
005	00002594	DISTANZ. RACC. 90o GL/1040
005	00002597	FASCETTA MEB 12 80-100 ZN S080
005	00002650	TAPPO PLASTICA BRACCI LAVAGGIO ø25
005	00002654	MOLLA AD ARCHETTO BRACCIO LAVAGGIO ø25
005	00002660	FASCETTA MEB 12 60-80 ZN TOP Q
005	00002662	OR 6187
005	00002702	ASS. NODO LAVAGGIO SUP. GL 1040/1240
005	00002703	ASS. NODO LAVAGGIO INF. GL 1040
005	00002704	ASS. TROPPOPIENO GL/1040-1240
005	00002707	TIRANTE INFERIORE RISCIAQUO
005	00002708	TIRANTE SUPERIORE RISCIAQUO
005	00002709	ASS. COPRITIRANTE INF. GL 1040/1240
005	00002710	ASS. COPRITIRANTE SUP. GL 1040/1240
005	00002713	OR 6237

Seite	Kredtor Artikel Nr.	IT
005	00002720	VITE DI TENUTA
005	00002730	TUBO INOX M10X1 GL/1040-1240
005	00002731	TUBO RADIOR MM35X42 SPEZZONE L=0.115MT
005	00002732	TUBO RADIOR MM50X60 SPEZZONE L=0.065MT
005	00002744	PIASTRINA STAFFAGGIO 1040-1240
005	00002757	ASS. CROCERA LAVAGGIO PIATTI GL 1040
005	00002759	ASS. CROCERA BICCHIERI GL/1040
005	00002761	ASS. GIRELLO RIS. GL/1040-1240
005	00002847	TUBO GOMMA mm12x19x800
005	00002900	TIRANTE BLOCCAFILTRO PILETTA
005	00002901	GHIERA BLOCCAFILTRO PILETTA
005	00002904	RONDELLA INOX D.10XD.20
005	00002911	ASS. DISTRIBUTORE A 3 VIE MASTER
005	00002914	RONDELLA D'APPOGGIO 1040-1240
005	00002921	DADO X TIRANTE DIS.922
005	00002924	DADO M20 OTTONE DIS.945
005	00002927	RACCORDO ANTICONDENSA
005	00002932	GABBIA D'ARIA IN POLIPROPILENE
005	00002934	OR 4081
005	00002995	ASS. BOILER 5L
007	00000642	CESTO 500X500mm 12 POSTI
007	00000641	CESTO QUADRO CON ANGOLARI PER CALICI, 500x500x200 mm
007	00001681	CESTO 500X500X200 MM C/ANG.
007	00000183	CESTO 20 PIATTI MM500X500X100
007	00000184	CESTO 24 PIATTI MM500X500X100
008	00000181	CESTO MM500X500X110 C/ANG.
008	00018110	CESTO FONDO INCLIN. 5 DIVIS. C/ANG. 500x500x100mm
009	00000189	INSERTO NYLON X POSATE
009	00000139	TUBO CARICO MM1500 C/CURVA
009	00002188	TUBO SCARICO øint 28 x 2000mm
010	00590990	PIANO DI SGOMBERO PER GL 1040/1240 - AP 1000, L = 700 mm, P = 566 mm, H = 450 mm
010	00590390	TAVOLO PRELAVAGGIO DX, DA 1500 mm; PER AL 1200, GL 1040/1240 - AP 1000
010	00590490	TAVOLO PRELAVAGGIO SX, DA 1500 mm; PER AL 1200, GL 1040/1240 - AP 1000
010	00002065	ANELLO GOMMA FORO TAV.PRELAV.NERA
010	00001230	PIEDINO PLASTICA LAVASTOVIGLIE
010	00002601	PIEDINO A STELO TONDO C/PERNO M10 H=130-190
010	00001539	PARTICOLARE FISSAG. DOCCIONE
010	00000468	DADO DOCCIONE PREILVAGGIO
010	00594290	DOCCIONE COMPLETO
010	00000379	POMPA DI SVUOTAMENTO 230V 50Hz
010	00001206	KIT DOSATORE DETERS. FISSO 230V 50Hz 1,5 litri/h
010	00002144	INSERTO PORTACALICI (NR.5 FLUTES)
010	00590590	TAVOLO PRELAVAGGIO DX, DA 1200 mm; PER AL 1200, GL 1040/1240 - AP 1000
010	00590690	TAVOLO PRELAVAGGIO SX, DA 1200 mm; PER AL 1200, GL 1040/1240 - AP 1000
010	00594190	PATEUMIERA CON RUOTE, ø=400mm, H=465mm, CAPIENZA=58 Lt.
010	00000380	POMPA SUPPLEMENTARE 230V 50Hz
010	00596190	DEPURATORE 8 Lt
010	00596290	DEPURATORE 12 Lt.
010	00596390	DEPURATORE 16 Lt.
010	00596490	DEPURATORE 20 Lt.
010	00002252	INSERTO BICCHIERI PROJECT/28
011	00001136	OR 3056
011	00002217	SFERA 038 INOX 420C 200G
011	00002245	MOLLA INOX CONICA
011	00002446	or 2025
011	00002450	SERRATUBO DIS.506
011	00002453	TAPPO VALVOLA DOSAT. ARISTARCO
011	00002504	DISTANZ. DOSAT. ARISTARCO DIS.546
011	00000634	VALVOLA X DOSATORE
011	00002560	SEDE VALVOLA A LABBRO PER DOS.