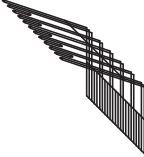
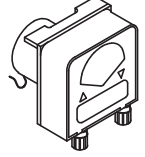
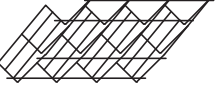
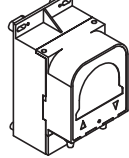
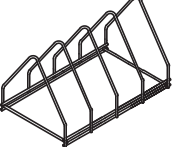
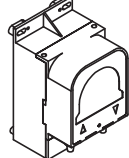
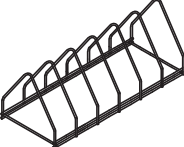

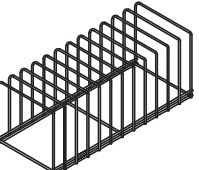
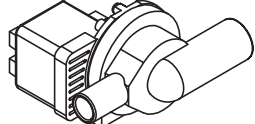
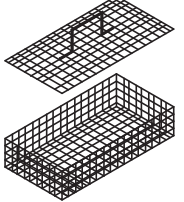
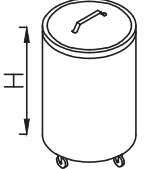
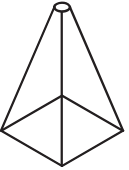
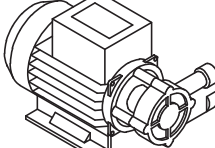
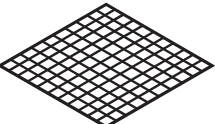
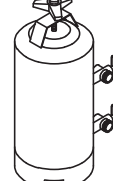
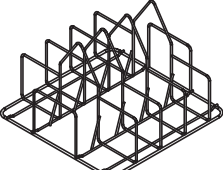

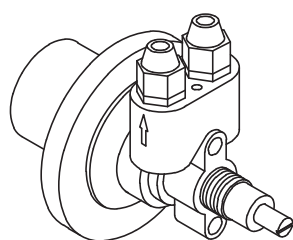
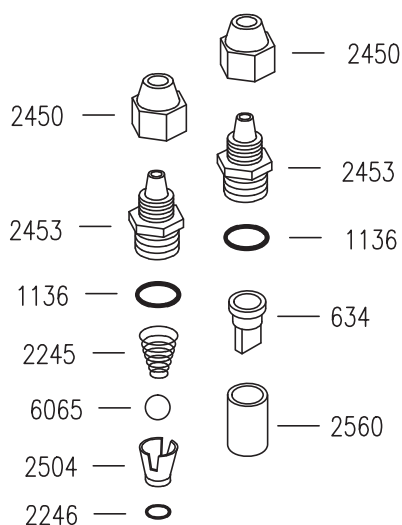


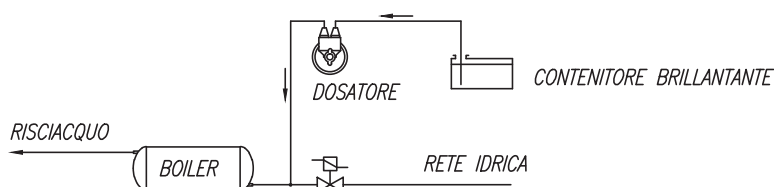
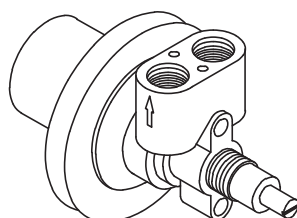
EDIZ. 02/2013	OPTIONALS			TAVOLA OPTIONAL 2	
	INSERTO PORTACALICI (DAL CESTO 380X380)	CODICE		KIT DOSATORE ELETTRICO PER DETERSIVO LIQUIDO 1.5 Lt/h	CODICE 00001206
		00002144		KIT DOSATORE ELETTRICO PER DETERSIVO LIQUIDO 3 Lt/h	00004880
	INSERTO PORTABICCHIERI INCLINATO	CODICE		KIT DOSATORE ELETTRONICO REGOLABILE PER DETERSIVO LIQUIDO 0÷3 Lt/h	CODICE 00006223
		00002252			
	SUPPORTO INOX PORTATEGLIE 4 DIVISORI Lavapentole LP 55-65 Lavapentole LP 55-80	CODICE		DOSATORE ELETTRONICO REGOLABILE PER BRILLANTANTE LIQUIDO 0÷0.4 Lt/h	CODICE 00006449
		08005970			
	SUPPORTO INOX PORTATEGLIE 6 DIVISORI Lavapentole LP 65-65 Lavapentole LP 125-80	CODICE		DOCCIONE COMPLETO	CODICE 08005942
		08005971			
	SUPPORTO INOX PORTATEGLIE 12 DIVISORI Lavapentole LP 65-65 Lavapentole LP 125-80	CODICE		POMPA DI SCARICO	CODICE 00000379
		08005972			
	CESTO PORTAOGGETTI CON COPERCHIO	CODICE		PATTUMIERA CON RUOTE Ø=400mm H=465mm CAPIENZA=58 Lt.	CODICE 08005941
		08009910			
	PORTA SACCHETTI CREMA INOX	CODICE		POMPA SUPPLEMENTARE	CODICE 00000380
		08009903			
	GRIGLIA BASE DI SUPPORTO Lavapentole LP 55-65 Lavapentole LP 55-80	CODICE		DEPURATORE	CODICE
		08006308		8 Lt. 12 Lt. 16 Lt. 20 Lt.	08005961 08005962 08005963 08005964
	INSERTO CON INCLINATORE Serie LP	CODICE		INCLINATORE PER CESTI IN PLASTICA DA mm. 400X400	CODICE 00001877
		08006309			

DOSATRON

60



634 VALVOLA A LABBRO
 1136 OR 3056
 6065 SFERA 3/8"
 2245 MOLLA CONICA INOX
 2246 OR 2025
 2450 SERRATUBO
 2453 TAPPO VALVOLA
 2504 DISTANZIATORE
 2560 SEDE VALVOLA A LABBRO



SCHEMA DI COLLEGAMENTO

DOSATORE BRILLANTANTE "DOSATRON"**CARATTERISTICHE TECNICHE**

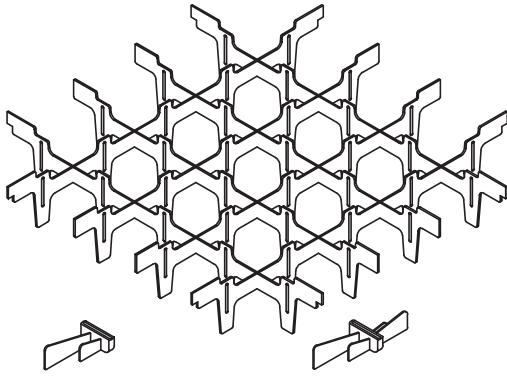
FUNZIONAMENTO: UTILIZZA LA PRESSIONE DI RISCIACQUO DELLA MACCHINA.

COLLEGAMENTO IDRICO: UTILIZZARE LA CANNUCCIA INSTALLATA NELLA MACCHINA PER COLLEGARE IL DOSATORE LATO "FRECCIA USCITA" ALL'IMPIANTO DI RISCIACQUO DELLA LAVASTOVIGLIE NEL TRATTO COMPRESO FRA L'ELETTRIVALVOLA E IL BOILER. CON LA CANNUCCIA IN DOTAZIONE COLLEGARE IL DOSATORE LATO "FRECCIA ENTRATA" AL CONTENITORE DI BRILLANTANTE.

FISSAGGIO MECCANICO: UTILIZZARE IL DADO IN DOTAZIONE. N.B. IL DOSATORE PUO' AVERE QUALSIASI ORIENTAMENTO DI MONTAGGIO.

INNESCO: PROCEDERE NEL SEGUENTE MODO: SVITARE LA VITE DI REGOLAZIONE FINO ALL'ARRESTO, QUINDI SPINGERLA ALL'INTERNO PIU' VOLTE AFFINCHE' IL BRILLANTANTE ASPIRATO RIEMPIA ENTRAMBE LE CANNUCCE.

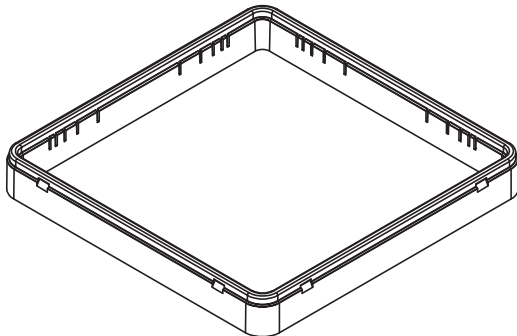
REGOLAZIONE: AD OGNI RISCIACQUO INIETTA UNA QUANTITA' DI BRILLANTANTE REGOLABILE DA 0 A 4cm cubi, EQUIVALENTE AD UNA LUNGHEZZA ASPIRATA DELLA CANNUCCIA DA 0 A 30cm. LA PORTATA NULLA SI HA AVVITANDO COMPLETAMENTE LA VITE DI REGOLAZIONE (SENSO ORARIO), MENTRE LA PORTATA MASSIMA SI OTTIENE CON LA VITE SVITATA DI CIRCA 13 GIRI (SENSO ANTIORARIO). PER OGNI GIRO DELLA VITE LA DOSE VARIA DI 2cm ASPIRATI IN CANNUCCIA (0.3cm cubi/GIRO).



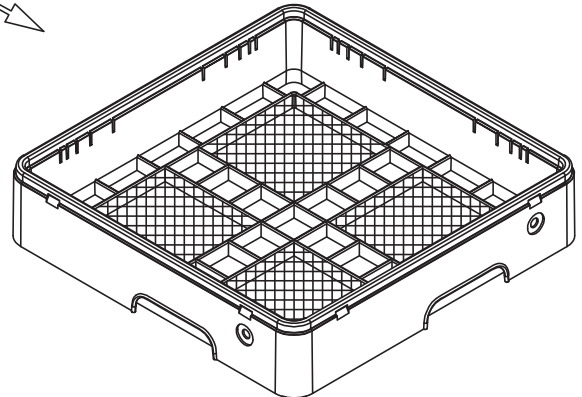
COD.10736
INCL. SINGOLO

COD.10735
INCL. DOPPIO

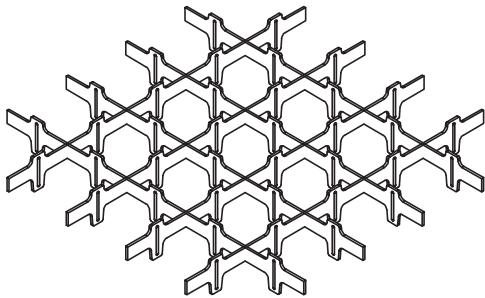
COD. 10326: SEPARATORE DA 9 BICCHIERI Ø148
 COD. 1880: SEPARATORE DA 16 BICCHIERI Ø110
 COD. 1881: SEPARATORE DA 25 BICCHIERI Ø87
 COD. 1882: SEPARATORE DA 36 BICCHIERI Ø72
 COD. 1883: SEPARATORE DA 49 BICCHIERI Ø60
 COD. 1884: SEPARATORE CON INCLINATORE DA 16 BICCHIERI
 COD. 1890: SEPARATORE CON INCLINATORE DA 25 BICCHIERI
 COD. 1891: SEPARATORE CON INCLINATORE DA 36 BICCHIERI



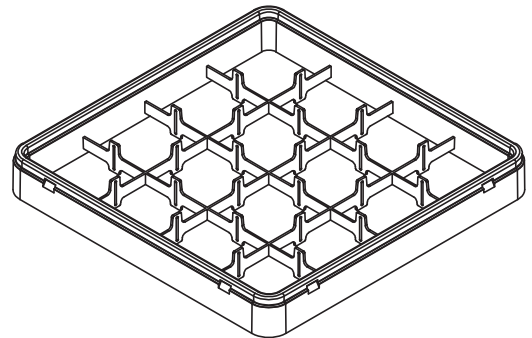
COD. 1879: TELAIO 50mm PER OGNI LIVELLO



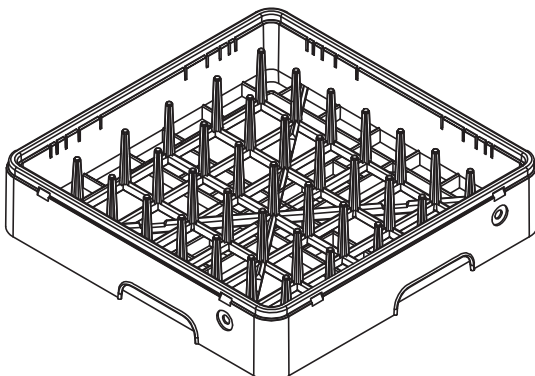
COD. 239: CESTO PER POSATE
 COD. 240: CESTO PER TAZZE E BICCHIERI



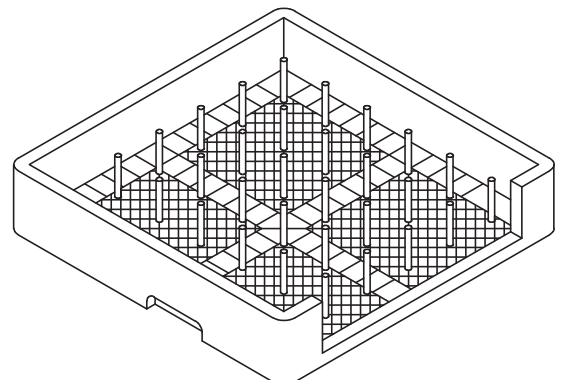
COD. 10308 SEPARATORE A 9 SCOMPARTI PER TELAIO 50mm
 COD. 10309 SEPARATORE A 16 SCOMPARTI PER TELAIO 50mm
 COD. 10310 SEPARATORE A 25 SCOMPARTI PER TELAIO 50mm
 COD. 10311 SEPARATORE A 36 SCOMPARTI PER TELAIO 50mm
 COD. 10312 SEPARATORE A 49 SCOMPARTI PER TELAIO 50mm



COD. 10313 TELAIO 50mm A 9 SCOMPARTI
 COD. 10314 TELAIO 50mm A 16 SCOMPARTI
 COD. 10315 TELAIO 50mm A 25 SCOMPARTI
 COD. 10316 TELAIO 50mm A 36 SCOMPARTI
 COD. 10317 TELAIO 50mm A 49 SCOMPARTI



COD. 237: CESTO 18/12 PIATTI



COD. 238: CESTO PER VASSOI

Seite	Kreditor Artikel Nr.	IT
001	00002577	PERNO FLANGIATO GL/1040-1240 - AP 1000 - CROMATO
001	00002585	RULLO MANIGLIONE GL/1040-1240
001	00000239	CESTO PLASTICA RETE PER POSATE/UTEN
001	00000237	CESTO PLASTICA 18 PIATTI PIANI/12
001	00006642	INSERTO IN PLASTICA PER POSATE QUADRO
001	00011245	ASS. CAPPOTTA MOBILE
001	00011239	ASS. CAPPOTTA FISSA AE 1000
001	00012107	PANN.FRONTALE AH1000/1100/1200 S/F BUGNA ARI+90X30
001	00012108	PANN. LATERALE DX/SX AP/AE 1000/1200 - S/FERITOIA
001	00011262	FILTRO A CASSETTO SERIE AH
001	00011261	SUPP. POSTERIORE FILTRI SERIE AH
001	00011260	SUPP. CENTRALE FILTRI SERIE AH
001	00011279	SCHIENALE AP/AE 1000/1200
001	00011272	PROTEZIONE CRUSCOTTO
001	00012782	SCHEDA ELETTRICA AP/AS 55
001	00012507	PANNELLO COMANDI AH 1100/1200
001	00011253	FERMO DX-SX CAPPOTTA MOBILE
001	00035110	PRESSOSTATO LIVELLO 55/30 LAVAST.
001	00010846	TIMER ELETTRONICO 3T
001	00002779	FILTRO ANTIDISTURBO 0,47MF
001	00005140	TELERUTTORE 230V 50-60Hz
001	00004350	SUPPORTO PER CIRCUITO STAMPATO
001	00000891	MORSETTIERA PA76 5X6mmq 32A T125
001	00005693	TERMOMETRO C/SONDA L=3MT
001	00000626	PIEDINO GOMMA ALTEZZA mm 21 d 19
001	00000448	PART. OTT. X PIEDINO
001	00012109	ASS. PORTACESTO AP/AE 1000/1200
001	00012628	PULSANTE UNIPOLARE CORPO/TASTO NERO BOMBATO
001	00012629	INTERRUTTORE BIP. LUMINOSO CORPO NERO TASTO VERDE
001	00012631	SEGNALATORE LUMINOSO CORPO NERO GEMMA BIANCA
001	00012998	SCHEDA "SELEZIONE TEMPI" DEC ELETTRONICA
001	00012630	INTERRUTTORE UNIPOLARE CORPO/TASTO NERO BOMBATO
001	00000204	GUARNIZIONE GOMMA 59x45x2.5mm
001	00005027	PILETTA COD.32 ALESATA SERIE LP
001	00000203	DADO PILETTA NYLON
001	00013209	ASS. TROPPOPIENO AH 1000/1100/1200
001	00013883	ASS. FILTRO
001	00012367	MEMBRANA SERIE AH 3T C/TER. FORI QUADRI
001	00014039	PANNELLO COMANDI AH 1100/1200
001	00014023	ASS. PULSANTE D13 QUADRO NERO
001	00014022	ASS. INTERRUTTORE D13 QUADRO NERO
001	00014040	ASS. INTERRUTTORE D13 QUADRO NERO PART/CAPPOTTA
001	00014001	MEMBRANA ADESIVA AH 1000/1100/1200
001	00004375	CONTATTORE 230V 50Hz 4.2kW AC3
002	00002503	PRESA DI PRESSIONE
002	00002450	SERRATUBO DIS.506
002	00000025	OR 128
002	00002921	DADO X TIRANTE DIS.922
002	00011283	TIRANTE INFERIORE AP 1200
002	00006546	OR 158
002	00000060	DOSATORE BRILLANTANTE A PRESSIONE DI RETE (60)
002	00000394	ELETTROVALVOLA SING. 90o 230V
002	00002802	CORPO VALVOLA ANTIRIFLUSSO DIS.1251
002	00000123	OR 115
002	00002803	GHIERA VALVOLA ANTIRIFLUSSO
002	00000144	SFERA 5/8' PTFE
002	00003086	GUARNIZIONE GOMMA d27xd40x1.5mm
002	00000486	COPERCHIO VALVOLA ANTIRIFLUSSO
002	00013290	ASS. GIRANTE LAVAGGIO AH 1200
002	00002761	ASS. GIRELLO RIS. GL/1040-1240
002	00002531	OR 106
002	00011287	ASS. RAMPA LAVAGGIO INF.
002	00002731	TUBO RADIOR MM35X42 SPEZZONE L=0.115MT
002	00002502	TAPPO GIRELLO RISCIAQUO
002	00002587	PERNO LAVAGGIO GL/1040-1240
002	00002914	RONDELLA D'APPOGGIO 1040-1240
002	00011284	ASS. COPRITIRANTE INFERIORE AP 1200
002	00004359	UGELLO RISCIAQUO OTTONE CROMATO
002	00002130	GUARNIZIONE 68x55x2mm

Seite	Kredtor Artikel Nr.	IT
002	00002654	MOLLA AD ARCHETTO BRACCIO LAVAGGIO ø25
002	00002650	TAPPO PLASTICA BRACCI LAVAGGIO ø25
002	00000093	OR 121
002	00010237	ASS. RAMPA LAVAGGIO SUP. GL 1040
002	00002445	BUSSOLA TEFLON GIRANTE
002	00001679	CAVO ALIMENTAZIONE 5x4x3500
002	00002416	GHIERA INOX GL/1040 - LP 55/65
002	00002419	BUSSOLA TEFLON
002	00002417	PERNO INOX
002	00008648	RACCORDO INOX M12x1
002	00006590	RACCORDO A 90o
002	00000135	TUBO RILSAN MM.4 X 6 PA12
002	00013461	ASS. GIRANTE LAVAGGIO AP/AH 1200 - COMPLETA
002	00000391	FASCETTA BIFILARE 19.6x20.6
002	0002761C	ASS. GIRELLO RISCIAQUO GL/1040-1240 - COMPLETO
002	00002927	RACCORDO ANTICONDENSA
002	00000388	FASCETTA A FILO HLS/A14.8X15.9
002	00003535	GABBIA D'ARIA IN POLIPROPILENE
002	00003536	DADO GABBIA D'ARIA
002	00002934	OR 4081
002	00002933	TUBETTO TENUTA GABBIA D'ARIA
002	00011280	TIRANTE SUPERIORE
002	00011281	ASS. COPRITIRANTE SUPERIORE
002	00009249	ANELLO DI TENUTA
002	00002329	TUBO EPDM NERO mm5x10
002	00011436	SUPPORTO POMPA DOSAT. TERMOST.
002	00011691	POMPA 1.2HP 230/400V 50Hz TRIF. AP 1200
002	00011662	MANICOTTO ASPIRAZIONE POMPA AP 1200
002	00000427	TUBO RADIOR MM50X60
002	00010975	SUPPORTO RAMPA INFERIORE
002	00004889	ASS. BOILER 8L
002	00006104	TUBO GOMMA 11,5 X 19 AIR WATER/10
002	00002188	TUBO SCARICO øint 28 x 2000mm
002	00005009	TUBO CARICO MM1500 C/CURVA D.INT 12 RACCORDI 3/4"
002	00000057	OR PER FLANGIA
002	00003391	RESISTENZA 230V~9000W C/FLANGIA A FASTON DOPPIO
002	00001384	FASCETTA AUTOBLOC. 9X780
002	00004890	FASCIA COIBENTAZIONE BOILER GL 1040
002	00004913	TERMOSTATO BIMETALLICO R.M.100o
002	00004943	ASS. DISTRIB. 3 VIE C/TUBI AP/AE 1000 GL 1040/1240
002	00000462	FISSACAVO OBO C/DADO ART106/21 PG21
002	00012152	DISTANZIALE PER GUARNIZIONE COD. 2130 - PROTOTIPO
002	00000234	CONDENSATORE 12.5 æF CON CODOLO
002	00014142	ASS. POMPA LAVAGGIO MONOF. AH 1200
002	00013593	CONNETTORE ADATTATORE PER POMPA MF SERIE 55.40
003	00003514	BOCCOLA PER MANIGLIONE GL 1040/1240
003	00002576	RULLINO PER MOLLA GL/1040-1240
003	00010931	PIASTRINA PER BIELLA GL 1040 - GL 1240 - AL 1400
003	00002574	BUSSOLA RULLO GL/1040-1240
003	00010932	FERMO PER BIELLA
003	00010876	RULLO SAGOMATO D34 R5 AP 1200 - AE 1000 - AL 1400
003	00002579	BUSSOLA RULLO GL/1040-1240
003	00011254	CONDENSATORE DX
003	00011251	PORTARULLI
003	00011270	PIASTRINA TELAIO CRUSCOTTO
003	00011271	TELAIO CRUSCOTTO
003	00011255	CONDENSATORE SX
003	00011250	LONGHERONE SX
003	00011249	LONGHERONE DX
003	00010933	ALBERO PER MANIGLIONE
003	00002705	ASS. MANIGLIONE/SOLLEVAMENTO AP1000
003	00002543	MOLLA DI SOLLEVAMENTO SERIE CAPOTTINE
003	00011252	FERMO DX-SX CAPOTTA FISSA
003	00000626	PIEDINO GOMMA ALTEZZA mm 21 d 19
003	00000448	PART. OTT. X PIEDINO
003	00010039	LEVA X MICRO GL 1040/1240
003	00002384	MICROINT. A LEVA LUNGA
003	00002830	SUPP. MICROINTERRUTTORE GL 1040/1240 - AP 1000/1200
003	00012041	PIEDINO A STELO TONDO FLANGIATO H=130-190

Seite	Kreditor Artikel Nr.	IT
003	00004665	EQUIPOTENZIALE A PETTINE
003	00010808	TAPPO FORO ø10 DOSATORE DETERSIVO
003	00002738	SUPP. CORTO MOLLA SOLLEVAMENTO
003	00000359	TERMOSTATO DA 0 A 90° PER LAV.
003	00001350	RESISTENZA 230V 1500W PIEGATA
003	00000697	OR 112
003	00000267	DADO M10 X 1 OTTONE
004	00002144	INSERTO PORTACAUCI (DAL CESTO 380X380)
004	00002252	INSERTO PORTABICCHIERI INCLINATO
004	08009910	CESTO PORTAOGGETTI CON COPERCHIO
004	08009903	PORTA SACCHETTI CREMA INOX
004	00001206	KIT DOSATORE ELETTRICO PER DETERSIVO LIQUIDO 1.5 Lt/h
004	00004880	KIT DOSATORE ELETTRICO PER DETERSIVO LIQUIDO 3 Lt/h
004	00006223	KIT DOSATORE ELETTRONICO REGOLABILE PER DETERSIVO LIQUIDO 0:3 Lt/h
004	00006449	DOSATORE ELETTRONICO REGOLABILE PER BRILLANTANTE LIQUIDO 0:0.4 Lt/h
004	08005942	DOCCIONE COMPLETO
004	00000379	POMPA DI SCARICO
004	08005941	PATTUMIERA CON RUOTE ø=400mm H=465mm CAPIENZA=58 Lt
004	00000380	POMPA SUPPLEMENTARE
004	08005961	DEPURATORE 8 Lt.
004	08005962	DEPURATORE 12 Lt.
004	08005960	DEPURATORE 16 Lt.
004	08005964	DEPURATORE 20 Lt.
004	00001877	INCUNATORE PER CESTI IN PLASTICA DA mm. 400X400
005	00000060	DOSATORE BRILLANTANTE A PRESSIONE DI RETE (60)
005	00000634	VALVOLA X DOSATORE
005	00001136	OR 3056
005	00006065	SFERA 3/8' IN DELRIN
005	00002245	MOLLA INOX CONICA
005	00002246	GUARNIZIONE OR 2025 X DOSAT.BRILL.
005	00002450	SERRATUBO DIS.506
005	00002453	TAPPO VALVOLA DOSAT. ARISTARCO
005	00002504	DISTANZ. DOSAT. ARISTARCO DIS.546
005	00002560	SEDE VALVOLA A LABBRO PER DOS.
006	00010736	INCLINATORE SINGOLO PER SEPARATORI
006	00010735	INCLINATORE DOPPIO PER SEPARATORI
006	00010326	SEPARATORE DA 9 BICCHIERI 148/9
006	00001880	SEPARATORE DA 16 BICCHIERI 110/16
006	00001881	SEPARATORE DA 25 BICCHIERI 87/25
006	00001882	SEPARATORE DA 36 BICCHIERI 72/36
006	00001883	SEPARATORE DA 49 BICCHIERI 60/49
006	00001884	SEPARATORE CON INCUNATORE DA 16 BICCHIERI
006	00001890	SEPARATORE CON INCUNATORE DA 25 BICCHIERI
006	00001891	SEPARATORE CON INCUNATORE DA 36 BICCHIERI
006	00001879	TELAIO PLASTICA AUMENTO H 50MM
006	00000239	CESTO PLASTICA RETE PER POSATE/UTEN
006	00000240	CESTO PLASTICA PER TAZZE/BICCHIERI
006	00010308	SEPARATORE A 9 SCOMPARTI PER TELAIO
006	00010309	SEPARATORE A 16 SCOMPARTI PER TELAI
006	00010310	SEPARATORE A 25 SCOMPARTI PER TELAI
006	00010311	SEPARATORE A 36 SCOMPARTI PER TELAI
006	00010312	SEPARATORE A 49 SCOMPARTI PER TELAI
006	00010313	TELAIO 50mm A 9 SCOMPARTI
006	00010314	TELAIO 50mm A 16 SCOMPARTI
006	00010315	TELAIO 50mm A 25 SCOMPARTI
006	00010316	TELAIO 50mm A 36 SCOMPARTI
006	00010317	TELAIO 50mm A 49 SCOMPARTI
006	00000237	CESTO PLASTICA 18 PIATTI PIANI/12
006	00000238	CESTO PLASTICA 8 VASSOI