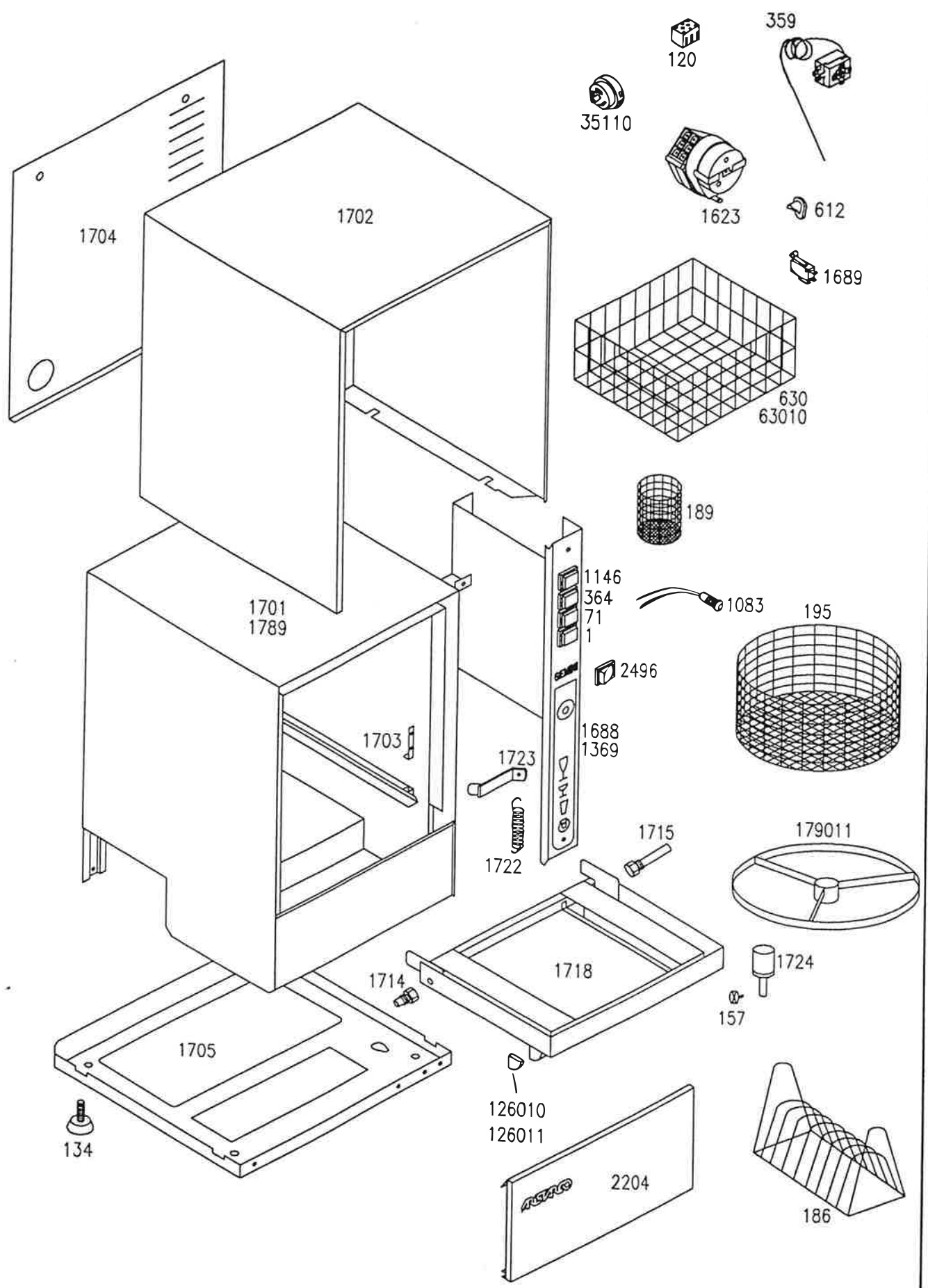
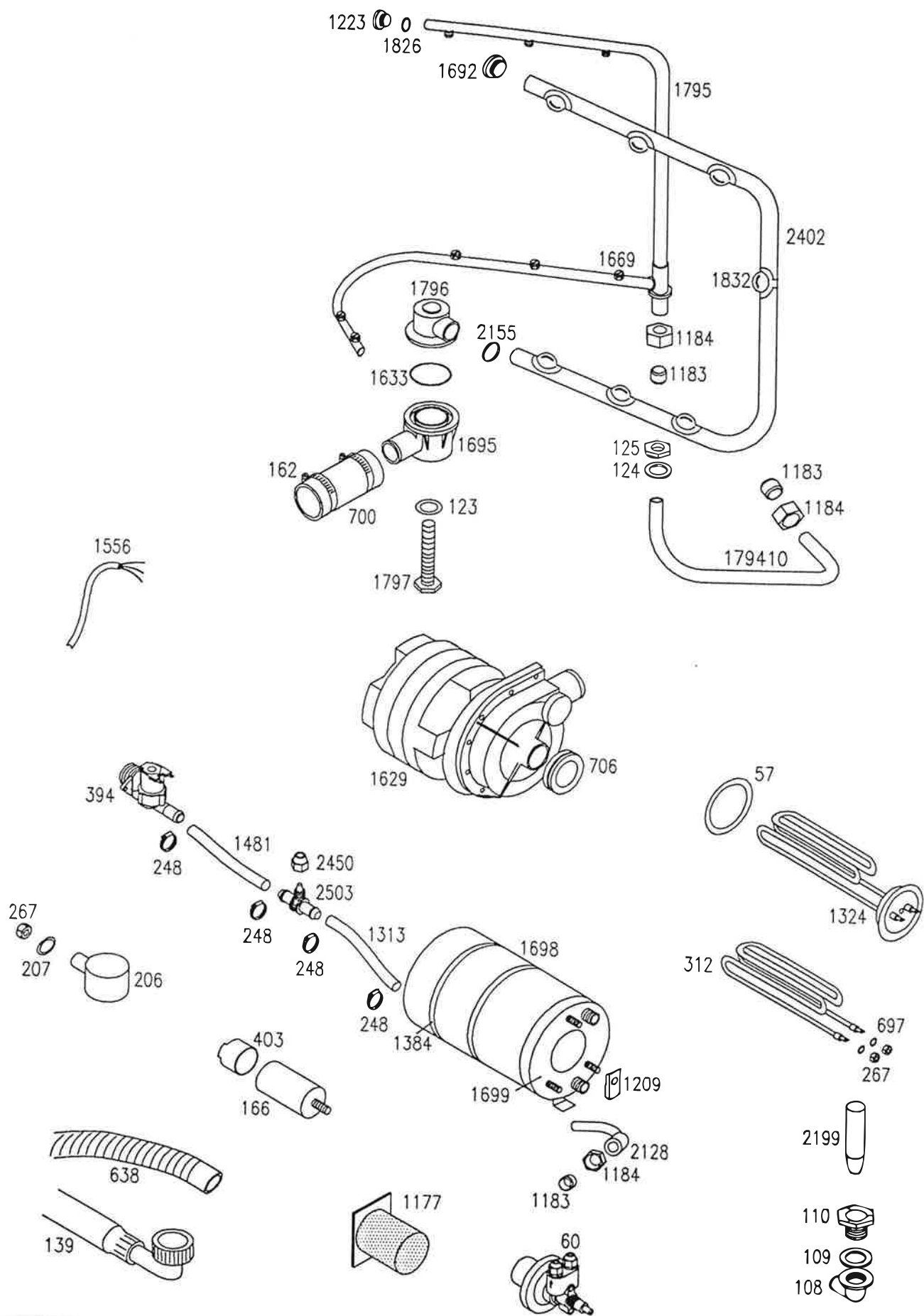


LAVABICCHIERI GEMINI CF-CR

TAVOLA  
GE



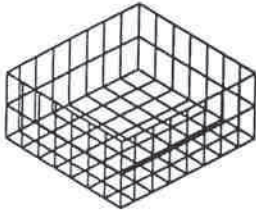
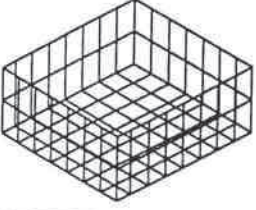
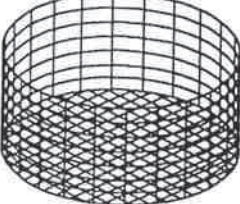
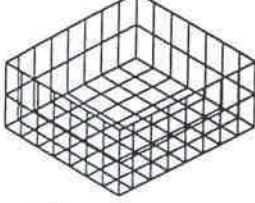
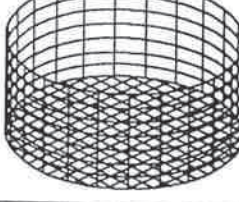
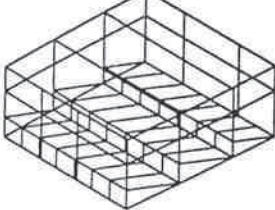
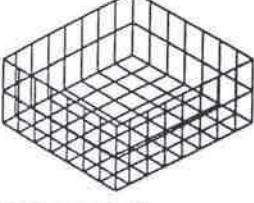







## CESTI PER LAVABICCHIERI E LAVAPIATTI

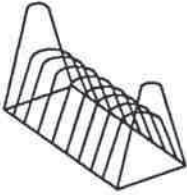
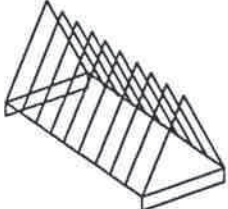
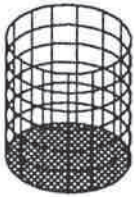
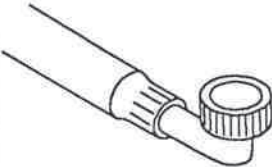
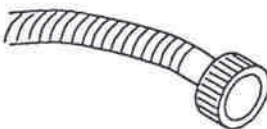
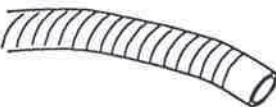
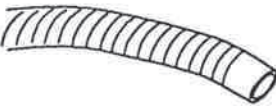
TAVOLA  
DO

CODICE	DESCRIZIONE	CESTO	MODELLO APPARECCHIO
2461	CESTO QUADRO SENZA ANGOLARI 350x350x115 mm		COMPACT 20 MASTER 21
3065	CESTO QUADRO SENZA ANGOLARI 350x350x170 mm		COMPACT 20 MASTER 21
2554	CESTO TONDO Ø 330x180 mm		COMPACT 20 - MASTER 21 CON INSERTO INOX PER CESTO TONDO
630	CESTO QUADRO CON ANGOLARI 350x350x170 mm		MINIBAR CF - GEMINI CF PROGRAM 25 CF - IDROJET CF
195	CESTO TONDO Ø 360x180 mm		MINIBAR CR - GEMINI CR ITALJET CR - IDROJET CR SNACK CR - PROGRAM 25 CR PROJECT 28 CF CON INSERTO INOX PER CESTO TONDO
63010	CESTO QUADRO CON ANGOLARI FONDO INCLINATO A 3 DIVISORI 375x375x175 mm		MINIBAR CF - GEMINI CF PROGRAM 25 CF - IDROJET CF
63011	CESTO QUADRO CON ANGOLARI 375x375x170 mm		MINIBAR CF - GEMINI CF PROGRAM 25 CF - IDROJET CF
2814	CESTO TONDO Ø 360x240 mm		ITALJET CR - IDROJET CR SNACK CR - PROGRAM 25 CR



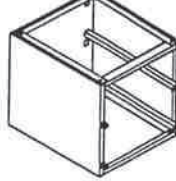
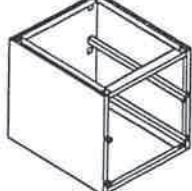
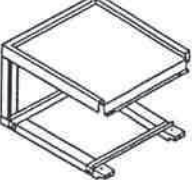
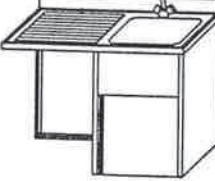
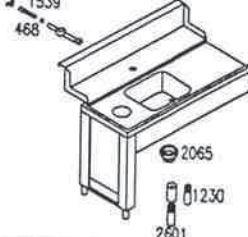
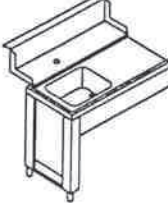



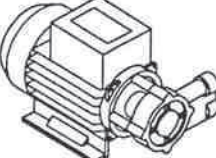
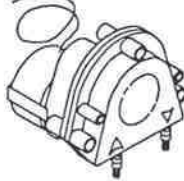





## ACCESSORI IN DOTAZIONE

TAVOLA  
DI

CODICE	DESCRIZIONE	CESTO	MODELLO APPARECCHIO
186	INSERTO PORTAPIATTINI A 12 POSTI		COMPACT 20 - MASTER 21 MINIBAR - GEMINI PROGRAM 25 - PROJECT 28 ITALJET - IDROJET SNACK
187	INSERTO PORTAPIATTINI A 15 POSTI		SELF 2 - SELF 4.32 GL 5.34 - GL 7.38
189	INSERTO PORTAPOSATE		IN TUTTI I MODELLI
139	CANNA DI CARICO CON CURVA 1500 mm		COMPACT 20 - MASTER 21 MINIBAR - GEMINI PROGRAM 25 - PROJECT 28 SELF 2 - SELF 4.32 GL 1040 - GL 1240
253	CANNA DI CARICO SENZA CURVA 1500 mm		SELF 4.32 GL 5.34 - GL 7.38
638	CANNA DI SCARICO ø18x2000 mm		COMPACT 20 - MASTER 21 MINIBAR - GEMINI PROGRAM 25 - ITALJET IDROJET - SNACK
2188	CANNA DI SCARICO ø28x2000 mm		PROJECT 28 SELF 2 - SELF 4.32 GL 500 - GL 700 GL 5.34 - GL 7.38 GL 1040 - GL 1240

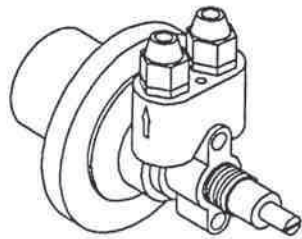
## OPTIONAL

INSERTO INOX PORTACESTI		CODICE	INSERTO INOX PORTACESTI		CODICE
	COMPACT 20 MASTER 21 MINIBAR-GEMINI	595190 595190 595290		PROGRAM 25 PROJECT 28 SELF 4.32	595290 595390 595490
BASAMENTO PORTACESTI		CODICE	BASAMENTO PORTACESTI		CODICE
	COMPACT 20 MASTER 21 MINIBAR GEMINI	591990 592090 592690 592690		PROGRAM 25 PROJECT 28 SELF 4.32 GL 5.34	592990 592790 592490 592390
PIANO DI SGOMBERO PER GL 1040-1240		CODICE	LAVELLO PER GL 5.34 DX-SX (CON RUBINETTO E PORTA)		CODICE
	L = 700 mm P = 566 mm H = 450 mm	590990		L = 1200 mm P = 700 mm H = 850 mm	DX 590790 SX 590890
TAVOLO PRELAVAGGIO DX-SX DA 1500 mm PER GL 1040-1240		CODICE	TAVOLO PRELAVAGGIO DX-SX DA 1200 mm PER GL 1040-1240		CODICE
	DX SX	590390 590490		DX SX	590590 590690
	GOMMA ANTIURTO PIEDE BANCALE PVC PIEDE BANCALE INOX PARTICOLARE FISSAG. DOCCIONE DADO DOCCIONE PRELAVAGGIO	2065 1230 2601 1539 468		PIEDE BANCALE PVC PIEDE BANCALE INOX PARTICOLARE FISSAG. DOCCIONE DADO DOCCIONE PRELAVAGGIO	1230 2601 1539 468
DOCCIONE COMPLETO		CODICE	PATTUMIERA CON RUOTE		CODICE
		594290			594190
POMPA DI SCARICO		CODICE	POMPA SUPPLEMENTARE		CODICE
		379			380
DOSATORE DETERSIVO		CODICE	DEPURATORE		CODICE
		1206		8 Lt. 12 Lt. 16 Lt. 20 Lt.	596190 596290 596390 596490
INSERTO PORTACALICI		CODICE	INSERTO PORTABICCHIERI INCLINATO		CODICE
		2144			2252













DOSATORE BRILLANTANTE

TAVOLA  
DB

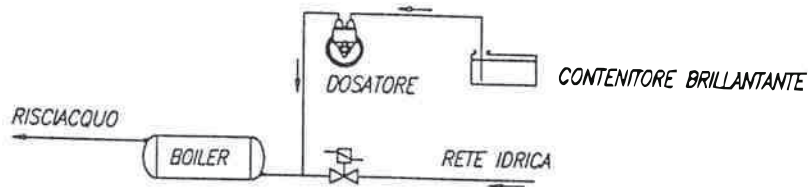
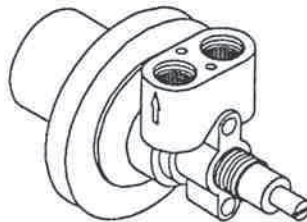
**DOSATRON**



60

- |      |   |   |   |   |      |
|------|---|---|---|---|------|
| 2450 | — |  |  | — | 2450 |
| 2453 | — |  |  | — | 2453 |
| 1136 | — |  |  | — | 1136 |
| 2245 | — |  |   |   |      |
| 2217 | — |  |  | — | 634  |
| 2504 | — |  |   |   |      |
| 2446 | — |  |  | — | 2560 |

- |      |                       |
|------|-----------------------|
| 1136 | OR 3056               |
| 2217 | SFERA 3/8 INOX        |
| 2245 | MOLLA CONICA INOX     |
| 2446 | OR 2025               |
| 2450 | SERRATUBO             |
| 2453 | TAPPO VALVOLA         |
| 2504 | DISTANZIATORE         |
| 634  | VALVOLA A LABBRO      |
| 2560 | SEDE VALVOLA A LABBRO |



SCHEMA DI COLLEGAMENTO

DOSATORE BRILLANTANTE "DOSATRON"

CARATTERISTICHE TECNICHE

**FUNZIONAMENTO:** utilizza la pressione di risciacquo della macchina.

**COLLEGAMENTO IDRICO:** utilizzare la cannucia installata nella macchina per collegare il dosatore lato "freccia uscita" all'impianto di risciacquo della lavastoviglie nel tratto compreso fra l'elettrovalvola e il boiler. Con la cannucia in dotazione collegare il dosatore lato "freccia entrata" al contenitore di brillantante.

**FISSAGGIO MECCANICO:** utilizzare il dado in dotazione. N.B. il dosatore puo' avere qualsiasi orientamento di montaggio.

**INNESCO:** procedere nel seguente modo: svitare la vite di regolazione fino all'arresto, quindi spingerla all'interno piu' volte affinche' il brillantante aspirato riempi entrambe le cannuce.

**REGOLAZIONE:** ad ogni risciacquo inietta una quantita' di brillantante regolabile da 0 a 4 cm<sup>3</sup>, equivalente ad una lunghezza aspirata della cannucia da 0 a 30 cm. La portata nulla si ha avvitando completamente la vite di regolazione (senso orario), mentre la portata massima si ottiene con la vite svitata di circa 13 giri (senso antiorario). Per ogni giro della vite la dose varia di 2cm aspirati in cannucia (0.3 cm<sup>3</sup>/giro).



Seite	Kreditor Artikel Nr.	IT
001	00000001	DEVIATORE 16 AMPERE
001	00000071	LAMPADA SPIA 230V
001	00000120	MORSETTIERA 3 POLI
001	00000134	PIEDINO REGOLABILE LAVAB. - LAVAST.
001	00000157	ASS. GALLETTO FIX ALBERINO CR
001	00000186	INSERTO PORTAPIATTINI 12 POSTI
001	00000189	INSERTO NYLON X POSATE
001	00000195	CESTO RETE D. MM360X180H
001	00000359	TERMOSTATO DA 0 A 90o PER LAV.
001	00000364	INTERRUTTORE LUMINOSO 230V
001	00000512	MANTELLINO INOX ESTERNO
001	00000630	CESTO RETE 375X375X130mm C/ANG
001	00001083	LAMPADA SPIA VERDE TONDA 230V
001	00001146	PULSANTE ALENTE GIALLA 230V
001	00001369	Pannello serigrafato per pompa di scarico
001	00001623	TIMER A PULSANTE 120' 230V 50Hz
001	00001688	Pannello serigrafato
001	00001689	MICROINT. SENZA ROTELLA
001	00001702	CAMICIA INOX GEMINI
001	00001703	SQ. ARRESTO FERMO PORTA COMPACT - GEMINI - PROGRAM
001	00001704	PANN. POSTERIORE GEMINI
001	00001705	BASAMENTO GEMINI-MINIBAR CF/CR
001	00001714	VITE INOX FIX PORTA MPSX CORTA
001	00001715	VITE INOX LUNGA
001	00001718	ASS. PORTA GEMINI/PROGRAM 25
001	00001722	MOLLA PER PORTA LAVABICCHIERI
001	00001723	ASS. SQUADRETTA LEVA FULCRO PORTA COMPACT GEMINI
001	00001724	ASS. ALBERINO INOX COMPLETO PROGRAM/GEMINI CR
001	00001789	ASS. CARROZZ. GEMINI/CR
001	00002204	PANN. SOTTOPORTA AC 25 BUGNA ARI + 90X30
001	00002496	DEVIO PULSANTE 10A.F.P/POM.SCA
001	00035110	PRESSOSTATO LIVELLO 55/30 LAVAST.
001	00063010	CESTO RETE MM375X375X175 C/ANG
001	00126010	ANGOLARE MANIGLIA SX
001	00126011	ANGOLARE MANIGLIA DX
001	00179011	ASS. VOLANTINO INOX CESTO ROTANTE
003	00000057	OR PER FLANGIA
003	00000060	DOSATORE BRILLANTANTE A PRESSIONE DI RETE (60)
003	00000108	PILETTA SCARICO G3/4
003	00000109	GUARNIZIONE GOMMA 45x26x1.5mm
003	00000110	DADO PILETTA G3/4
003	00000123	OR 115
003	00000124	GUARNIZIONE 25x17x2mm
003	00000125	DADO G3/8 CROMATO
003	00000139	TUBO CARICO MM1500 C/CURVA
003	00000162	FASCETTA MEB 9 32-50 M032 TOP Q
003	00000166	CONDENSATORE 10 æF CON CODOLO
003	00000206	ASS. GABBIA D'ARIA PROGRAM 25 - FINITO
003	00000207	GUARNIZIONE 19x10x2mm
003	00000243	VITE M10x16 INOX TE
003	00000267	DADO M10 X 1 OTTONE
003	00000312	RESISTENZA 220V 2000W
003	00000394	ELETTROVALVOLA SING. 90o 230V
003	00000403	CAPPUCCIO PER CONDENSATORE 5 MICROF
003	00000638	TUBO SCARICO øint 18 x 2000mm
003	00000697	OR 112
003	00000700	COLLETORE GOMMA TELATA GEMINI L=0,050 MT
003	00000706	COLLARE POMPA GOMMA MM30
003	00001177	Filtro inox
003	00001183	OGIVA TEFLON DA 12X3/8'
003	00001184	DADO OTT. MM12X3/8'
003	00001209	STAFFA BLOCCAGGIO FLAN. BOILER
003	00001223	TAPPO RIMOZIONE CALCARE OTTONE CROMATO
003	00001313	TUBO GOMMA MM12X17X230 MINIBAR
003	00001324	RESISTENZA 220V 2000W
003	00001384	FASCETTA AUTOBLOC. 9X780
003	00001481	Tubo gomma 12x17x120 mm
003	00001556	CAVO ALIMENTAZIONE 3X2.5X2500
003	00001629	POMPA LAVAGGIO 0.25 HP V230M 50Hz ROTAZIONE ORARIA

Seite	Kredtor Artikel Nr.	IT
003	00001633	OR 147
003	00001669	UGELLO RISCIAQUO DIS.333
003	00001692	TAPPO INOX MM18X1
003	00001695	CONCHIGLIA NYLON
003	00001698	FASCIA COIBENTAZIONE BOILER PROGRAM
003	00001699	ASS. BOILER 3L GEMINI-PROGRAM/25
003	00001795	ASS. RAMPA RISCIAQUO S/UGELLI
003	00001796	CONCHIGLIA OTTONE X CR
003	00001797	Tirante inox per conchiglia
003	00001826	OR 108
003	00001832	UGELLO DI SPINTA REGOLABILE
003	00002128	CURVA INOX d.12mm-78g.
003	00002155	OR 2081
003	00002199	TROPPOPIENO INOX COMPACT - GEMINI - PROGRAM
003	00002402	ASS. TUBO LAV. PROGRAM/GEMINI
003	00002450	SERRATUBO DIS.506
003	00002503	PRESA DI PRESSIONE
003	00179410	CANNA RAME GEMINI-PROGRAM/CR
005	00000195	CESTO RETE D. MM360X180H
006	00000186	INSERTO PORTAPIATTINI 12 POSTI
006	00000189	INSERTO NYLON X POSATE
006	00000139	TUBO CARICO MM1500 C/CURVA
006	00000638	TUBO SCARICO øint 18 x 2000mm
007	00595190	INSERTO INOX PORTACESTI
007	00595290	INSERTO INOX PORTACESTI
007	00591990	BASE INOX PORTACESTI
007	00592090	BASAMENTO PORTACESTI
007	00592690	BASE INOX PORTACESTI
007	00594290	DOCCIONE COMPLETO
007	00000379	POMPA DI SVUOTAMENTO 230V 50Hz
007	00001206	KIT DOSATORE DETERS. FISSO 230V 50Hz 1,5 litri/h
007	00002144	INSERTO PORTACALICI (NR.5 FLUTES)
007	00594190	PATEUMIERA CON RUOTE, Ø=400mm, H=465mm, CAPIENZA=58 Lt.
007	00000380	POMPA SUPPLEMENTARE 230V 50Hz
007	00596190	DEPURATORE 8 Lt
007	00596290	DEPURATORE 12 Lt.
007	00596390	DEPURATORE 16 Lt.
007	00596490	DEPURATORE 20 Lt.
007	00002252	INSERTO BICCHIERI PROJECT/28
008	00001136	OR 3056
008	00002217	SFERA 038 INOX 420C 200G
008	00002245	MOLLA INOX CONICA
008	00002446	or 2025
008	00002450	SERRATUBO DIS.506
008	00002453	TAPPO VALVOLA DOSAT. ARISTARCO
008	00002504	DISTANZ. DOSAT. ARISTARCO DIS.546
008	00000634	VALVOLA X DOSATORE
008	00002560	SEDE VALVOLA A LABBRO PER DOS.