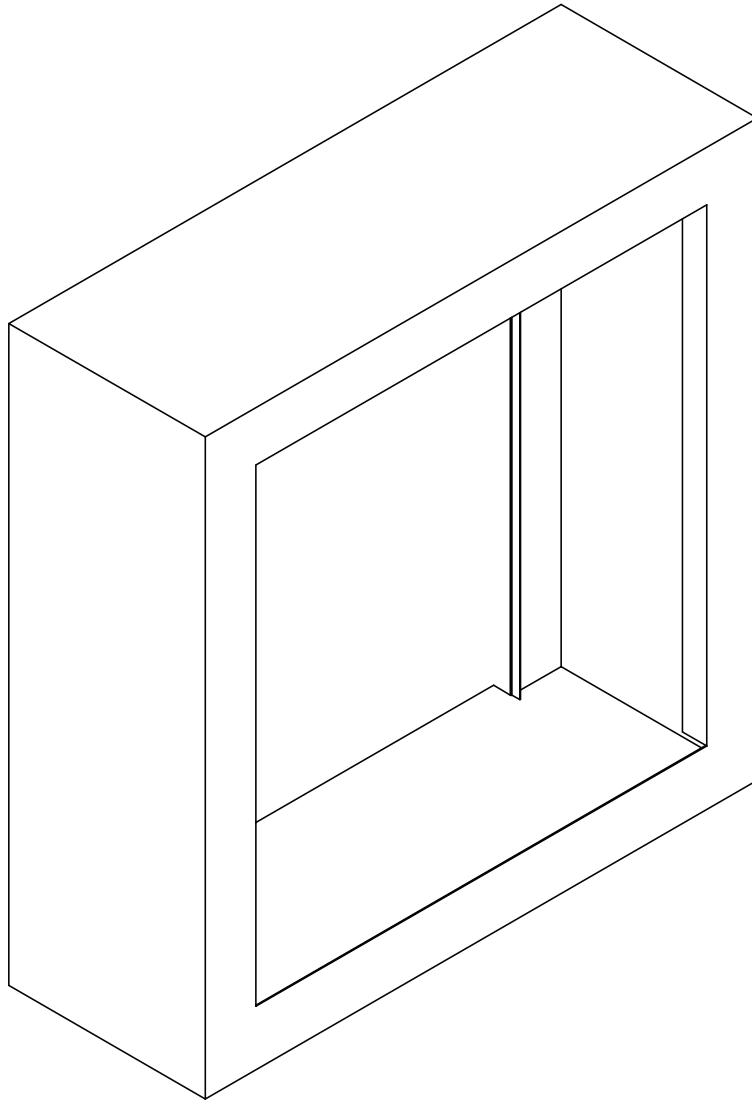
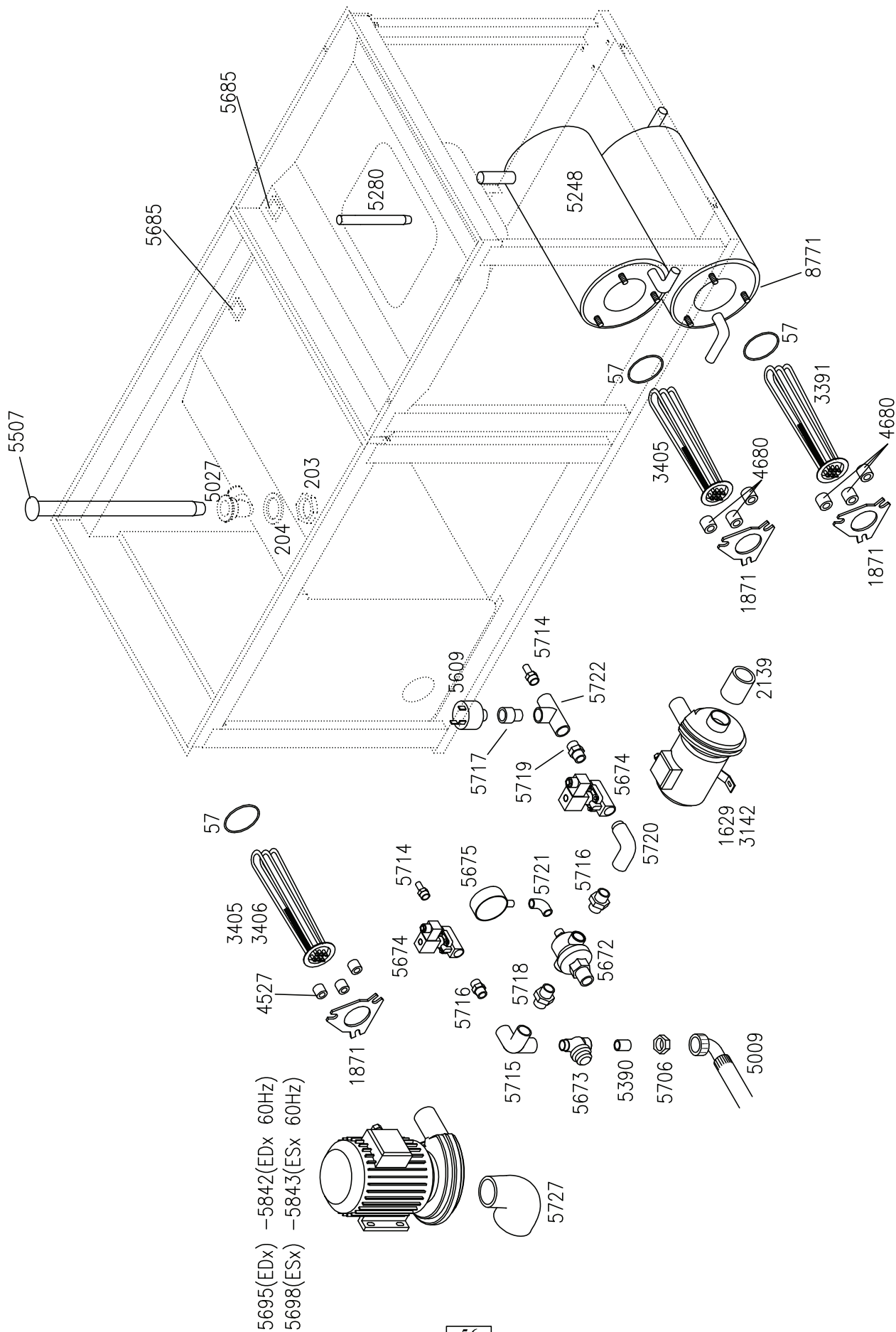
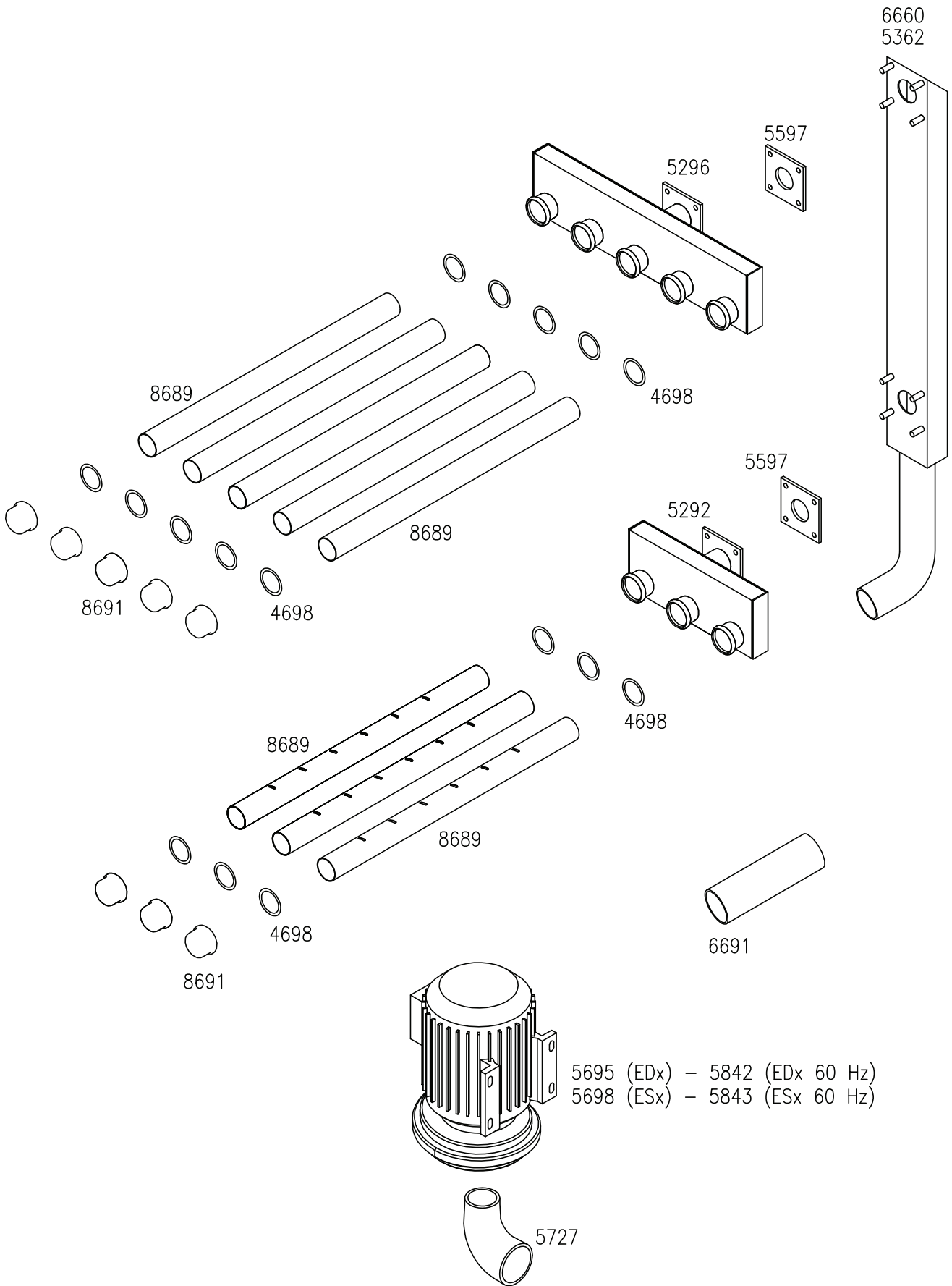


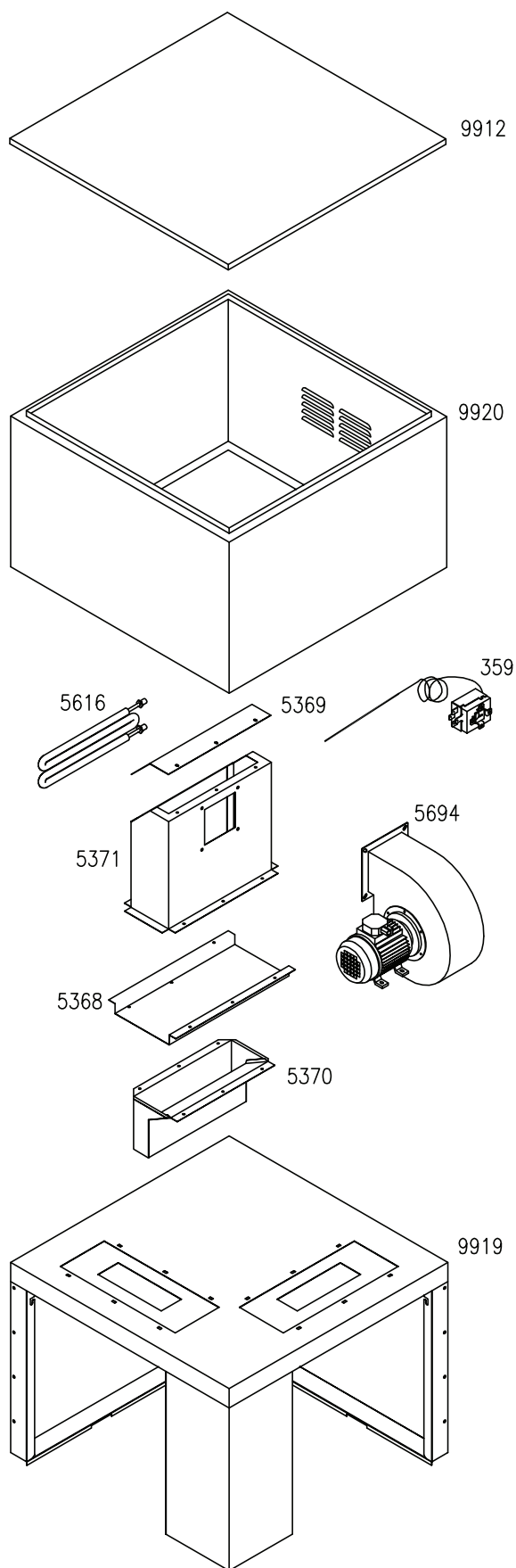
5583  
9428 PER INGRESSO MECCANIZZATO

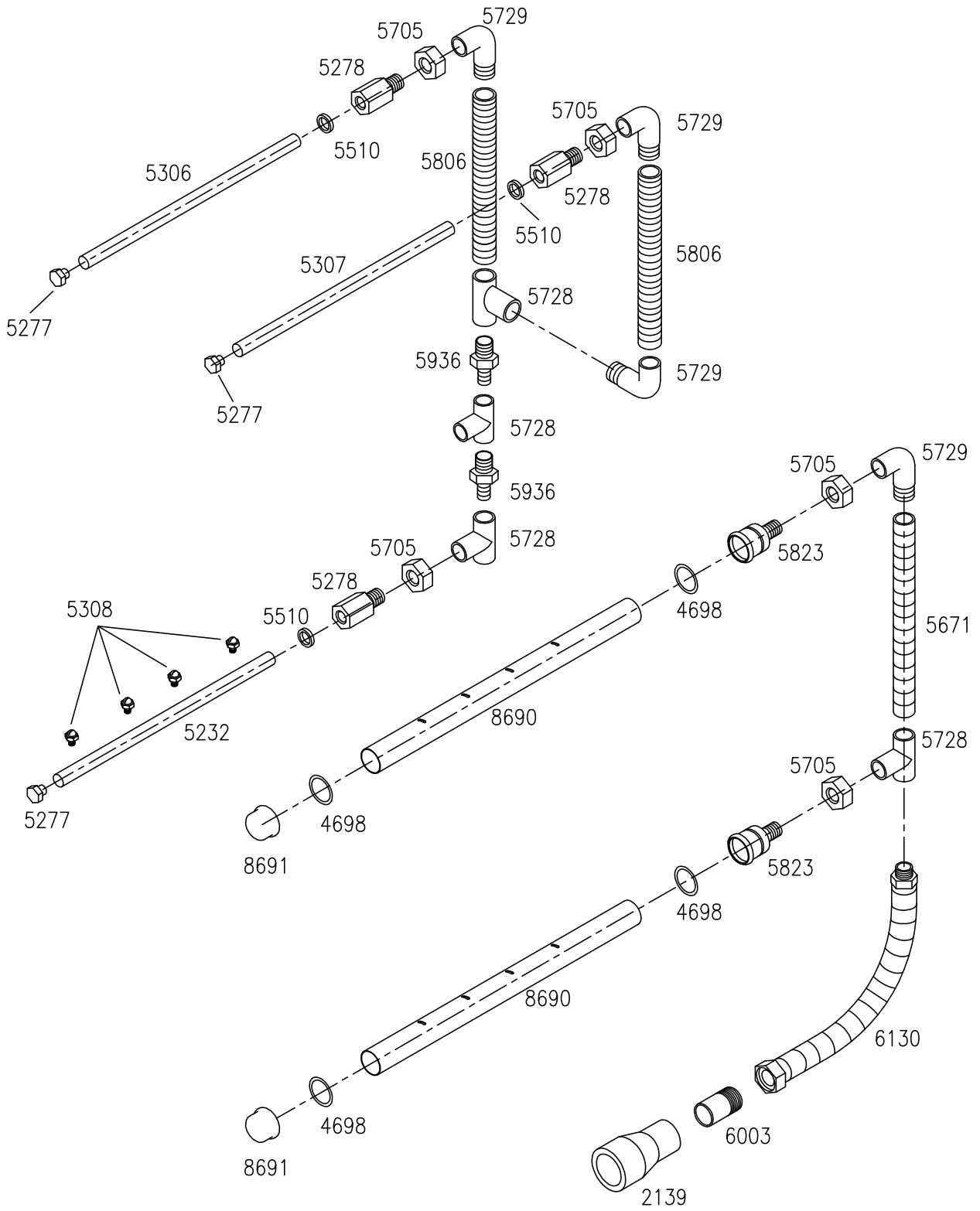




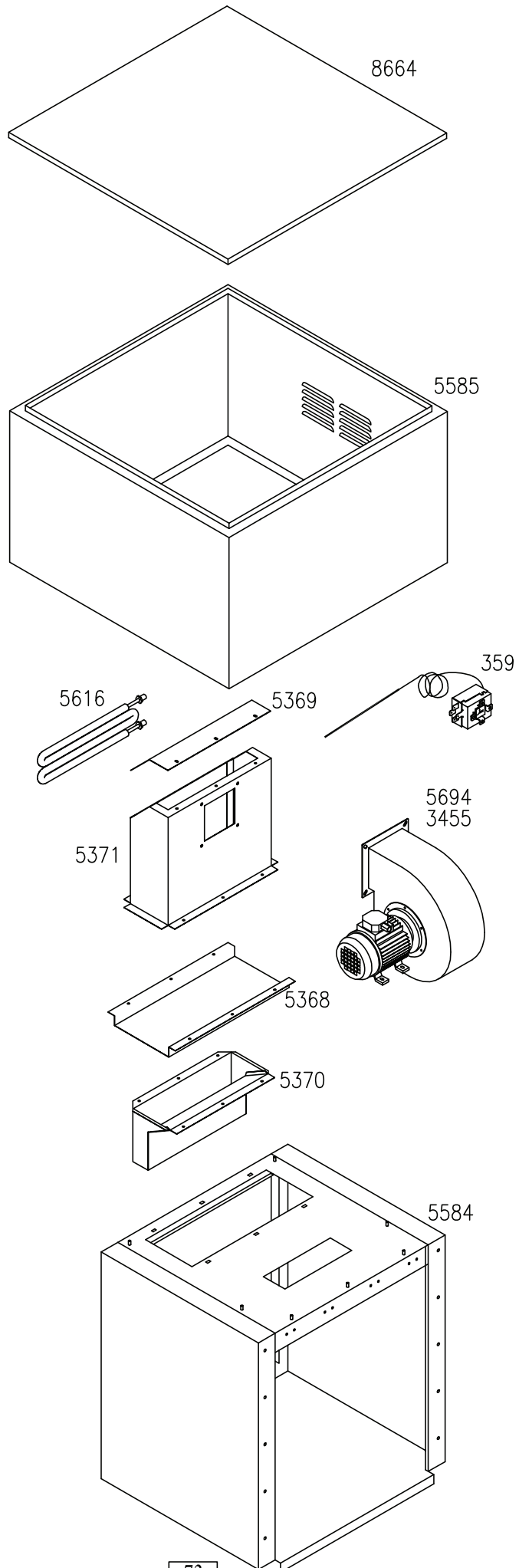




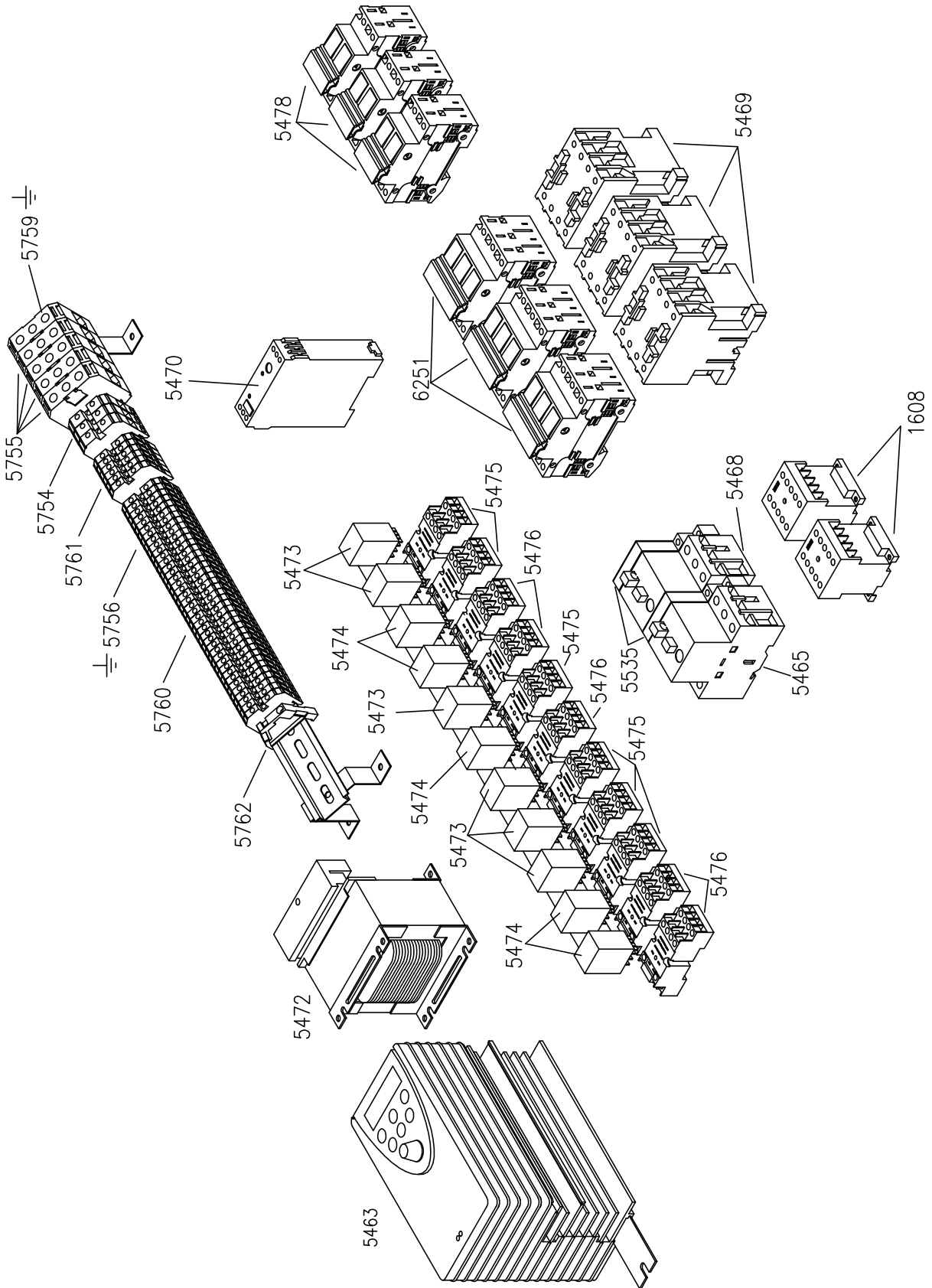


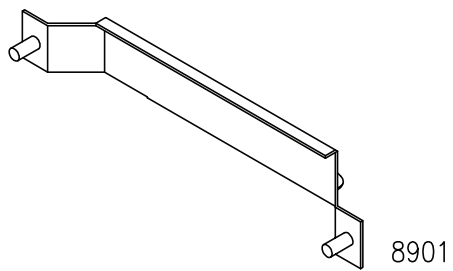
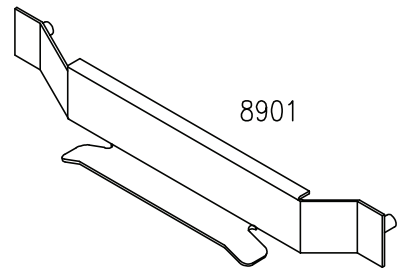
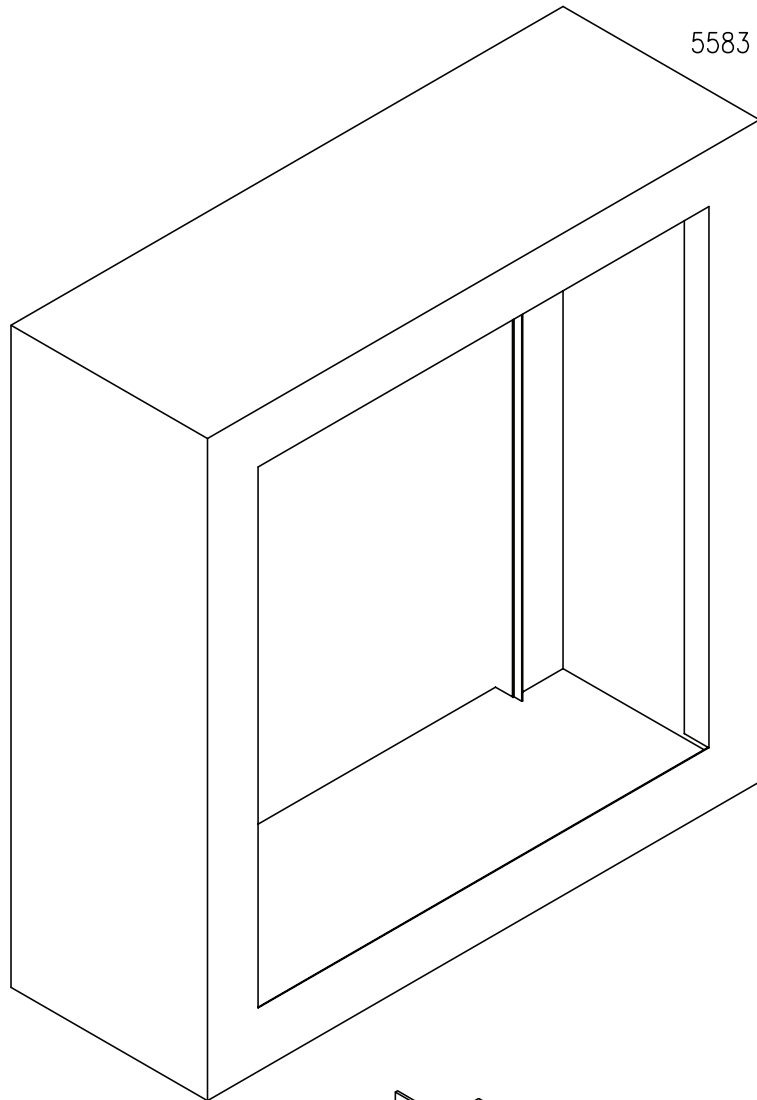


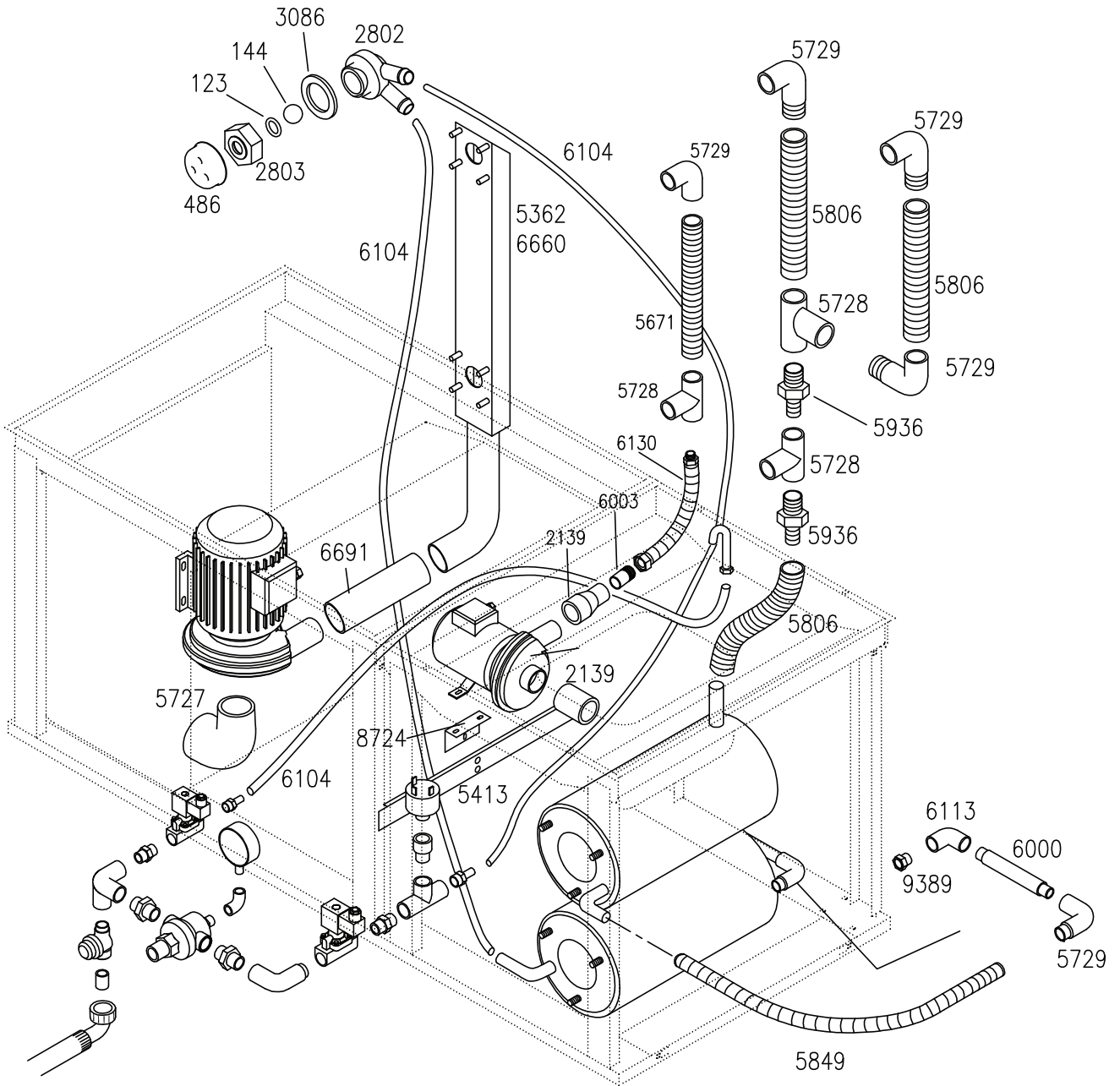


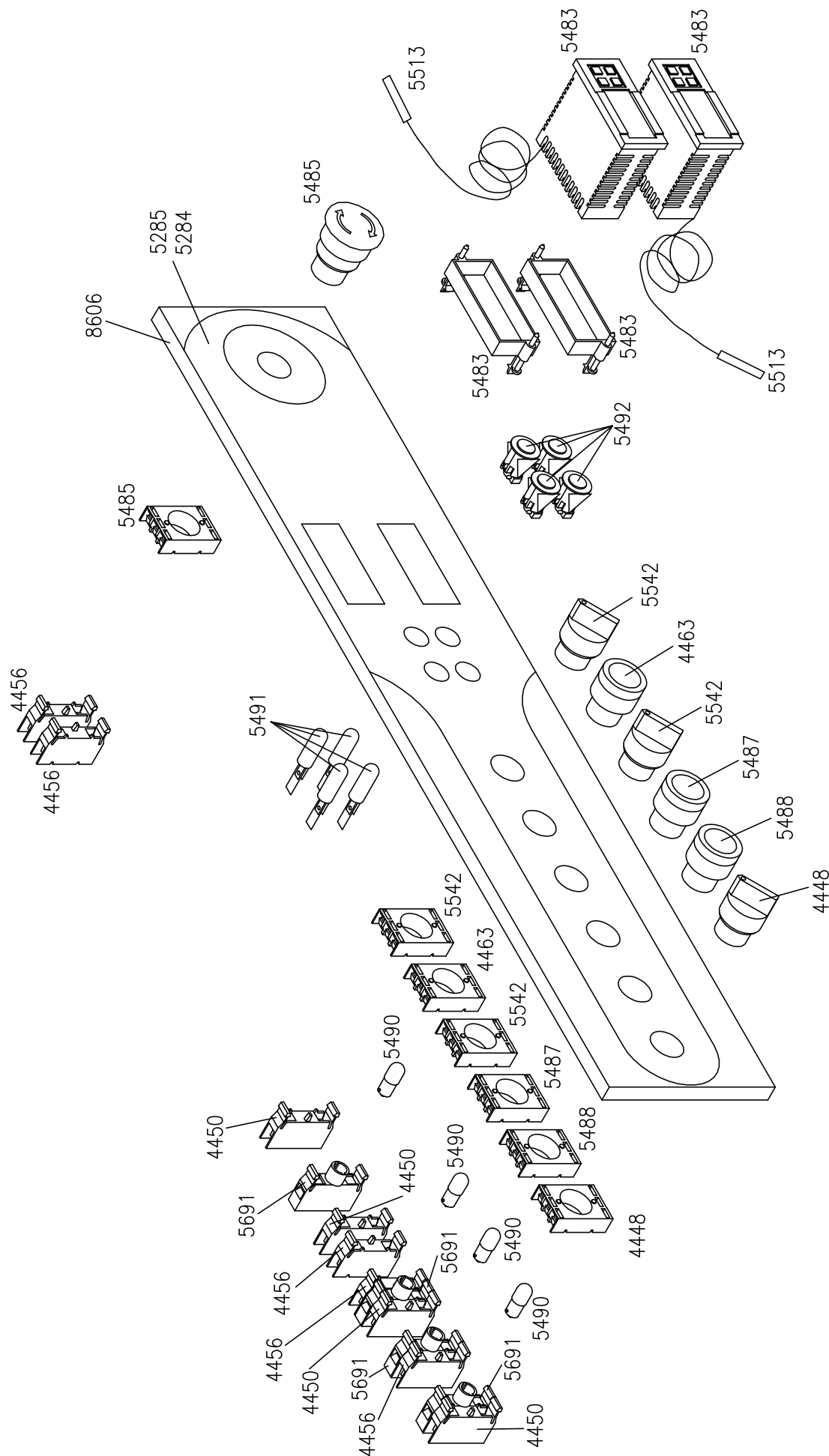


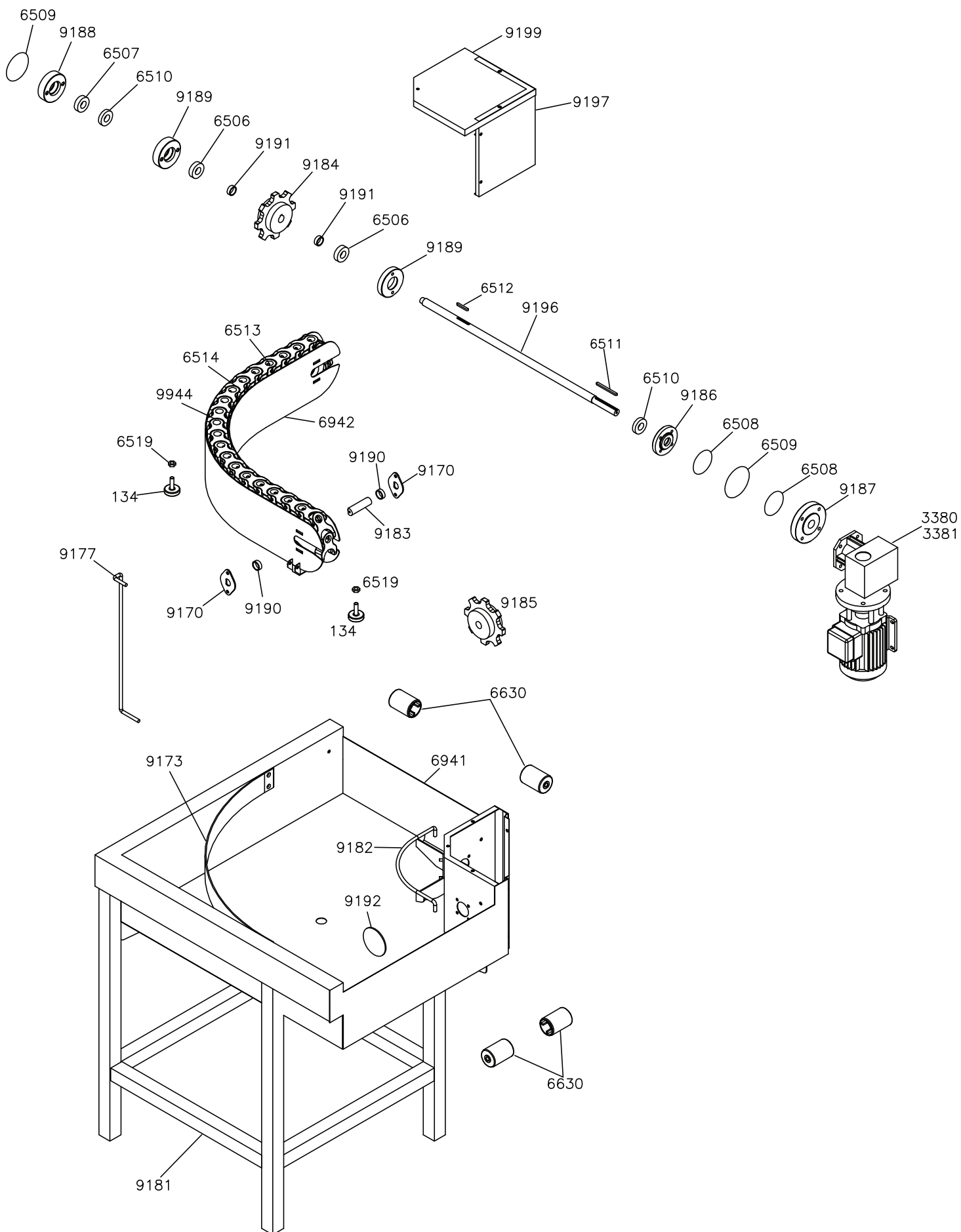


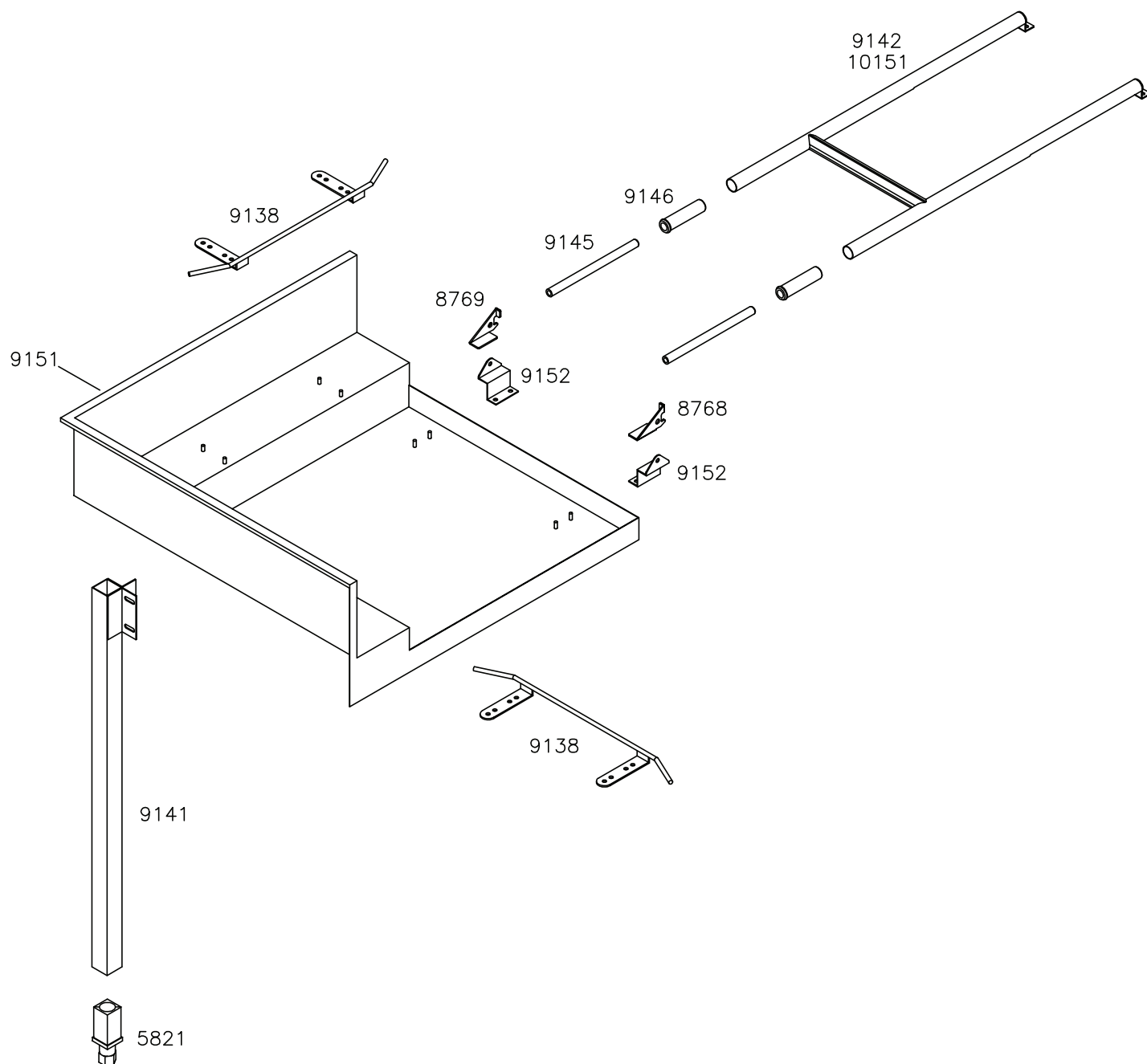




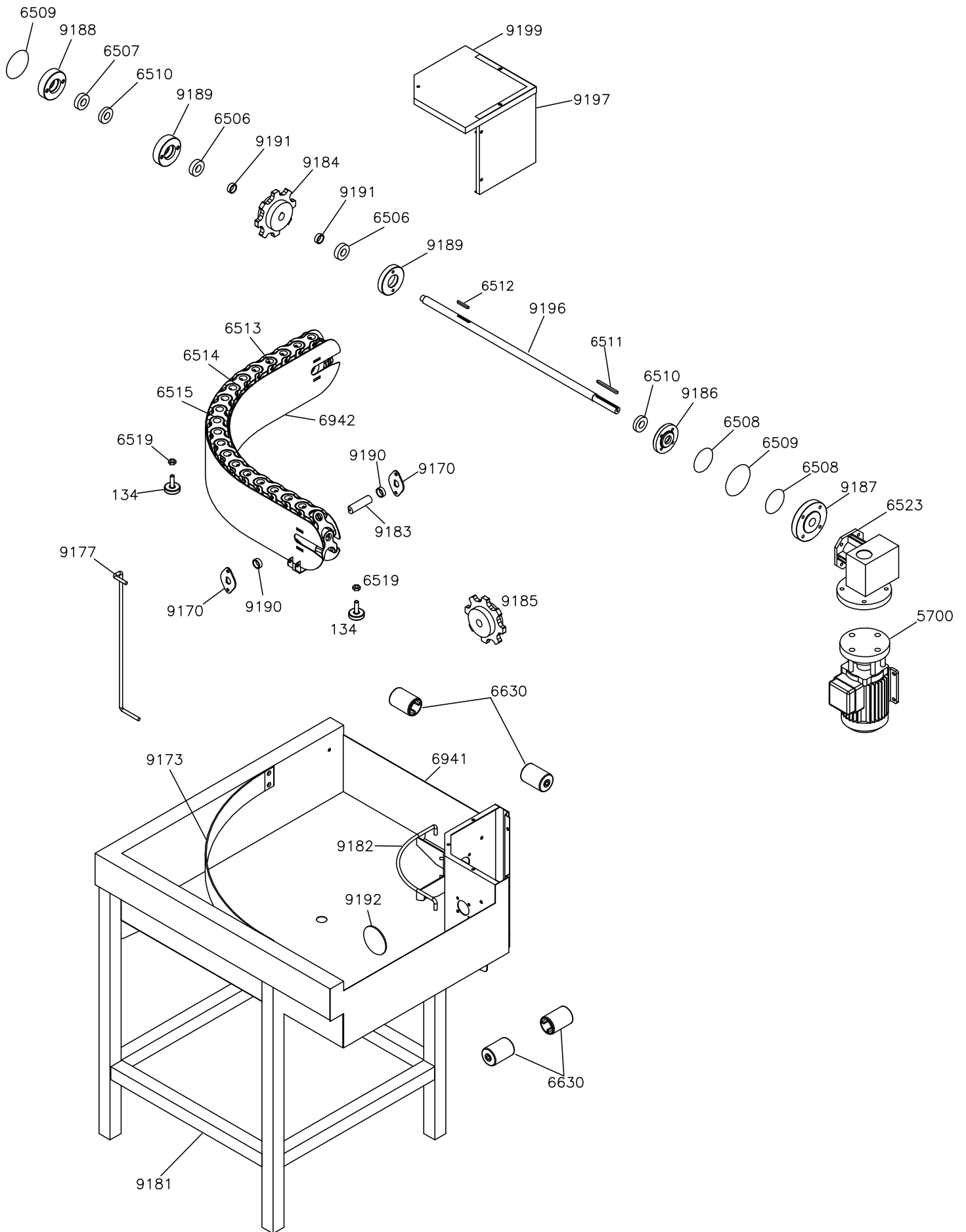


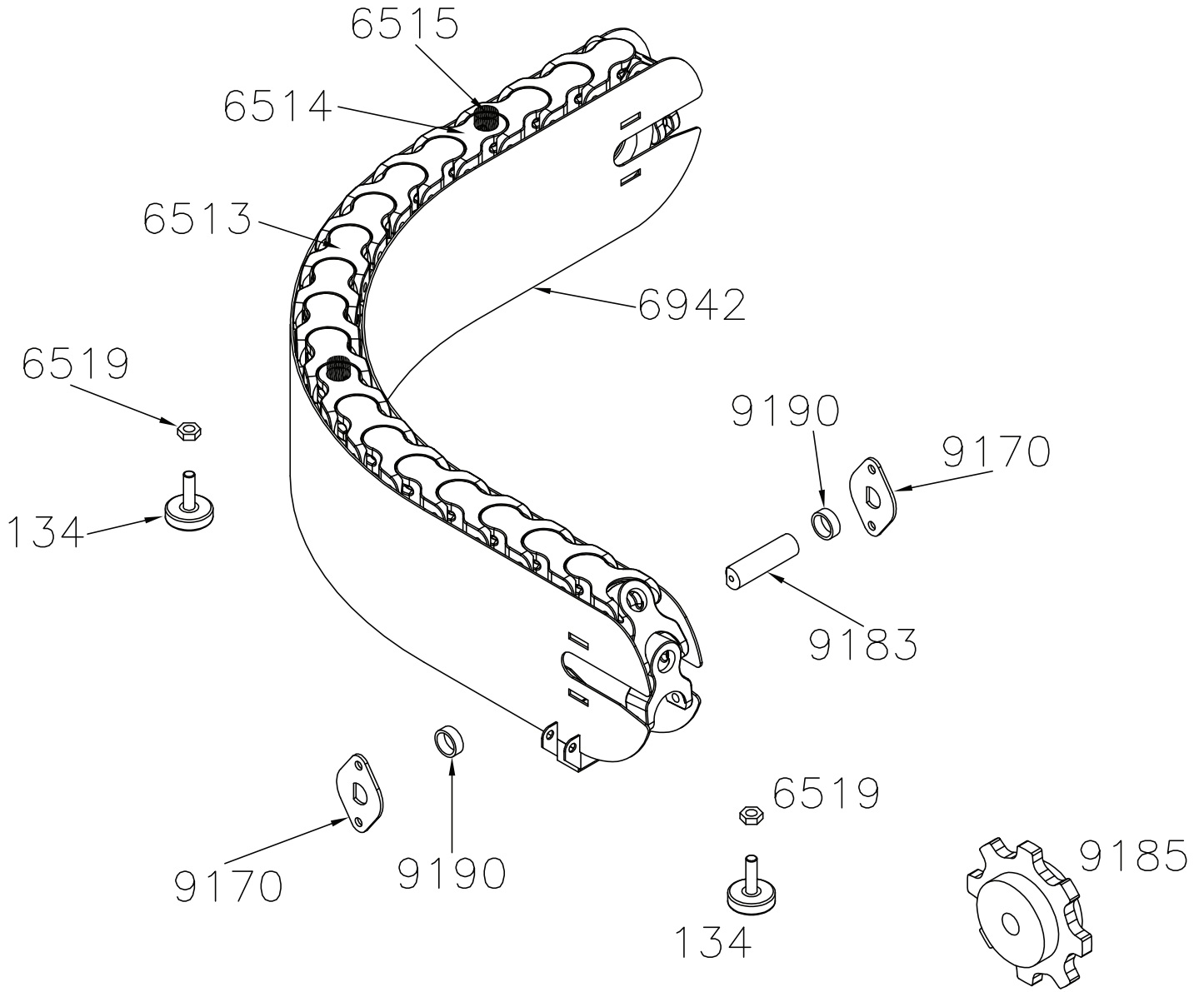












Seite	Kreditor Artikel Nr.	IT
001	00005773	ASTA SOSTEGNO TENDINA LUNGO
001	00005414	PROFILO GUIDAPORTA SX
001	00009650	DIST. BATTIPORTA SERIE TRAINO
001	00009649	KIT MOLLA DI BILANC. PORTE BBSR 21
001	00005577	ASTA SOSTEGNO TENDINA CORTO
001	00005771	TENDINA INTERNA SERIE TR
001	00009653	KIT MOLLA BILANCIAMENTO PORTE BSR22 - SERIE TR
001	00005415	PROFILO GUIDAPORTA DX
001	00006054	Guarnizione tubolare
001	00006055	Guarnizione tubolare
001	00005583	ASS. PARASPRUZZI DX/SX TRAINO
001	00005770	TENDINA DI ESTREMITA' SERIE TR
001	00005507	ASS. TROPPOPIENO LAVAGGIO
001	00009871	ASS. FILTRO POMPA SERIE TR
001	00005027	PILETTA COD.32 ALESATA SERIE LP
001	00000204	GUARNIZIONE GOMMA 59x45x2.5mm
001	00000203	DADO PILETTA NYLON
001	00005679	UNITA' MAGNETICA RETTANGOLARE
001	00002933	TUBETTO TENUTA GABBIA D'ARIA
001	00002927	RACCORDO ANTICONDENSA
001	00003536	DADO GABBIA D'ARIA
001	00003535	GABBIA D'ARIA IN POLIPROPILENE
001	00005533	ASS. FILTRO C/MANIGLIA
001	00008598	SUPP. TERMOSTATI SERIE TR
001	00002527	TERMOSTATO CON RIARMO 125°
001	00005594	PRESSOSTATO LIVELLO 260/90
001	00005684	MICROINT. MAGN. DI PROSS.TA' NO
001	00008553	STAFFA DI FISSAGGIO MICROINTERUTTORI SERIE TR
001	00002329	TUBO EPDM NERO mm5x10
001	00005217	PIEDINO LIVEL. CON BASE TONDA d.56.5 - SERIE TR
001	00008610	FILTRO POSTERIORE VASCA LAVAGGIO
001	00008611	FILTRO ANTERIORE VASCA LAVAGGIO
001	00002934	OR 4081
002	00008668	Coperchio vano teleruttori
002	00005587	Ass. vano contattori
002	00008673	Pannello superiore TR 3000-3500
002	00008670	Pannello posteriore TR 3000-3500
002	00008669	Pannello posteriore TR 3000-3500
002	00008674	PANN. LATERALE INF. DX SERIE TR
002	00008666	Pannello frontale centrale
002	00008665	Pannello frontale laterale dx/sx
002	00008675	pannello laterale inferiore sx
003	00005583	ASS. PARASPRUZZI DX/SX TRAINO
003	00009428	ASS. PARASPRUZZI PER INGRESSO ANGOLO MECCAN. TR
004	00000057	OR PER FLANGIA
004	00001629	POMPA LAVAGGIO 0.25 HP V230M 50Hz ROTAZIONE ORARIA
004	00001871	FLANGIA FIX RESISTENZE BOILER
004	00002139	MANICOTTO FLANGIA POMPA
004	00003142	
004	00003391	RESISTENZA 230V~9000W C/FLANGIA A FASTON DOPPIO
004	00003405	RESISTENZA 230V 12000W - C/FLANGIA BOILER 7 FORI
004	00003406	RESISTENZA 230V 14000W - C/FLANGIA BOILER 7 FORI
004	00004527	DISTANZIALE FLANGIA LAPENTOLE
004	00004680	DISTANZIALE FLANGIA BOILER DIS.1655
004	00005009	TUBO CARICO MM1500 C/CURVA D.INT 12 RACCORDI 3/4"
004	00005248	ASS. BOILER 9L MANDATA PER TR
004	00005280	
004	00005390	PROLUNGA FILETTATA
004	00005507	ASS. TROPPOPIENO LAVAGGIO
004	00005672	RIDUTTORE DI PRESSIONE
004	00005673	FILTRO ENTRATA ACQUA SERIE TR
004	00005674	ELETTRIVALVOLA WBK 5378 1/2' BOBINA 24V
004	00005675	MANOMETRO ATTACCO RAD. 1/4'
004	00005685	MICROINT. MAGN. DI PROSS.TA' NC
004	00005695	POMPA 2.35 KW 230/400V3 50Hz Sx
004	00005698	POMPA 2.35 KW 230/400V3 50Hz SX
004	00005706	DADO 3/4' GAS ZINCATO
004	00005714	PORTAGOMMA 1/2' Mx13 SCAMB. COND
004	00005715	RACCORDO PRISM. 3 VIE 3/4' F

Seite	Kreditor Artikel Nr.	IT
004	00005716	RIDUZIONE 3/4'M-1/2'M INOX
004	00005717	RIDUZIONE 1/2'M 1/4'F OTTONE
004	00005718	NIPPLO 3/4' INOX
004	00005719	NIPPLO 1/2' INOX
004	00005720	GOMITO 1/2' MF OTTONE
004	00005721	GOMITO 1/4' MF OTTONE
004	00005722	TEE 1/2' FFF OTTONE
004	00005727	MANICOTTO ASPIRAZIONE LP 125-80 (MODIFICATO)
004	00005842	POMPA 2.35 KW 230/400 V3 60Hz Sx
004	00005843	POMPA 2.35 KW 230/400 V3 60Hz Dx
004	00008771	ASS. BOILER 9L PRERISCALDO PER TR
005	00004698	OR 4150
005	00005292	ass. distributore Inf. 3 vie
005	00005296	ASS. DISTRIBUT. SUP. CINQUE VIE TR 2500/3500/4000
005	00005362	ASS. RAMPA LAVAGGIO SERIE TRAINO INGRES. CESTI DX
005	00005597	GUARNIZIONE PER FLANGIA DISTR. LAV.
005	00005695	POMPA 2.35 KW 230/400V3 50Hz Sx
005	00005698	POMPA 2.35 KW 230/400V3 50Hz SX
005	00005727	MANICOTTO ASPIRAZIONE LP 125-80 (MODIFICATO)
005	00005842	POMPA 2.35 KW 230/400 V3 60Hz Sx
005	00005843	POMPA 2.35 KW 230/400 V3 60Hz Dx
005	00006660	ASS. RAMPA LAVAGGIO SERIE TRAINO INGRES. CESTI SX
005	00006691	TUBO RADIOR MM50X60 SPEZZONE L=0.250MT
005	00008689	TUBO LAVAGGIO SERIE TRAINO - FINITO
005	00008691	TAPPO TUBO LAVAGGIO SERIE TR - LAVATO
006	00000134	PIEDINO REGOLABILE LAVAB. - LAVAST.
006	00005700	MOTORE KW 0.12 POLI 6 230/400 50 Hz
006	00006506	CUSCINETTO 6004-2RS1
006	00006507	CUSCINETTO 1202
006	00006508	Guarnizione OR 2175
006	00006509	OR 2262
006	00006510	PARAOLIO TC20X40X7
006	00006511	LINGUETTA A 6x6x70 INOX A2 UNI 6604
006	00006512	LINGUETTA A 6x6x45 UNI 6604-69 INOX
006	00006513	CATENA BIPLANARE
006	00006514	MAGLIA FORATA CON PERNO 136/1702 REX
006	00006515	SPINTORE
006	00006519	Dado M10 ribassato
006	00006523	RID. AVANZ. R=1:60 x CURVA MOTORIZ.
006	00006630	ASS. RULLO
006	00006941	Ass. catino curva motorizzata
006	00006942	Assieme guidacatena
006	00009170	Flangia bloccaggio rinvio
006	00009173	Bandella guidacesto
006	00009177	Asta di sostegno guidacatena
006	00009181	Assieme telaio disostegno
006	00009182	Assieme mensola di scorrim. Cesti
006	00009183	Alberino per ruota di rinvio
006	00009184	RUOTA MOTRICE PER CATENA COMPLANARE
006	00009185	RUOTA FOLLE RINVIO CATENA COMPLANAR
006	00009186	Supporto per flangia passaparete
006	00009187	Flangia passaparete
006	00009188	Supporto a flangia (di testa)
006	00009189	SUPPORTO FLANGIA CUSCINETTO RIGIDO
006	00009190	Distanziale
006	00009191	DISTANZIALE INOX CURVA MOTORIZZATA
006	00009192	Ass. tappo flangiato
006	00009196	ALBERO TRASMISSIONE TRASCIN.CATENA
006	00009197	Fianco di chiusura
006	00009199	Coperchio sagomato
007	00000359	TERMOSTATO DA 0 A 90o PER LAV.
007	00005369	coperchio asciugatura
007	00005368	PARASPRUZZI ASPIRAZIONE ASCIUGATURA SERIE TR
007	00005370	ASS. DIFFUSORE SERIE TR 2000/2500/3000/3500/4000
007	00005371	assieme superiore per asciugatura
007	00005616	RESISTENZA 230V 2300W IN ARIA
007	00005694	VENTILATORE ASCIUGATURA SERIE TR
007	00009912	Coperchio superiore
007	00009919	Assieme vano asciugatura ad angolo

Seite	Kreditor Artikel Nr.	IT
007	00009920	ASS. CARTER ASCIUGATURA SU CURVA MOTORIZZATA
008	00002139	MANICOTTO FLANGIA POMPA
008	00004698	OR 4150
008	00005232	TUBO RISC. INF. A 4 FORI SERIE TR
008	00005277	TAPPO PER TUBO RISCACQUO SERIE TR
008	00005278	ATTACCO RAMP A RISCACQUO SERIE TR
008	00005306	TUBO RISC. SUP. A 2 FORI SERIE TR
008	00005308	UGELLO RISCACQUO INOX
008	00005510	GUARNIZIONE A LABBRO DI 062 NBR 70
008	00005671	FLESSIBILE INOX 1/2' MF/FG x ACQUA
008	00005705	DADO 1/2' GAS ZINCATO
008	00005728	TEE 1/2' FFF INOX
008	00005729	GOMITO 1/2' MF INOX
008	00005823	ASS. ATTACCO PRERISCACQUO TRAINO
008	00005936	niplo 1/2" inox
008	00006003	Tronchetto filettato 3/4" M
008	00006130	FLESS.INOX EMIFLEX 1/2' M - 3/4' FG
008	00008690	TUBO PRERISCACQUO SERIE TR - FINITO
008	00008691	TAPPO TUBO LAVAGGIO SERIE TR - LAVATO
009	00008664	COPERCHIO SUPERIORE CARTER ASCIUGATURA SERIE TR
009	00005585	assieme superiore asciugatura serie traino
009	00000359	TERMOSTATO DA 0 A 90° PER LAV.
009	00005616	RESISTENZA 230V 2300W IN ARIA
009	00005369	coperchio asciugatura
009	00005371	assieme superiore per asciugatura
009	00005694	VENTILATORE ASCIUGATURA SERIE TR
009	00005368	PARASPRUZZI ASPIRAZIONE ASCIUGATURA SERIE TR
009	00005370	ASS. DIFFUSORE SERIE TR 2000/2500/3000/3500/4000
009	00005584	ASS. ASCIUGATURA INFERIORE SERIE TR
009	00003455	VENTILATORE ASCIUGATURA TR 1200
010	00000268	DADO M8 INOX A2 DIN 934
010	00005500	VITE M8x40 INOX A2 DIN 912 TCEI
010	00002263	RONDELLA M5 INOX DIN 127
010	00002529	VITE M5x16 INOX A2 DIN 933 TE
010	00005071	RONDELLA M10 INOX A2 DIN 125
010	00005206	OR 4325
010	00005249	SUPPORTO MOTORIDUTTORE SERIE TR
010	00005250	FLANGIA MOTORIDUTTORE SERIE TR
010	00005254	RULLO SCORR.TO TELAIO MOBILE TR
010	00005255	DISTANZIALE PER SALTARELLO SERIE TR
010	00005259	DISCO ANTIFILAMENTO SERIE TR
010	00005262	DISTANZIALE PER RULLINO SCORR.TELAI
010	00005263	DISTANZIALE PER RULLO ECCENTRICO
010	00005264	ZAVORRA ECONOMIZZATORE SERIE TR
010	00005265	TAPPO PORTACALAMITA SERIE TR
010	00005270	ASS. ECONOMIZZATORE CORTO ESX SERIE TR
010	00005271	ASS. ECONOMIZZATORE LUNGO EDX SERIE TR
010	00005514	ASS. ECONOMIZZATORE CORTO EDX SERIE TR
010	00005515	ASS. ECONOMIZZATORE LUNGO ESX SERIE TR
010	00005566	LINGUETTA A 8x7x80 INOX A2 UNI 6604
010	00005568	CUSCINETTO 6005/2RS 25x47x12 INOX
010	00005678	UNITA'MAGNETICA PER ECONOMIZZATORE
010	00005701	MOTORE KW 0.18 POLI 4 230/400 50 Hz
010	00005702	RID. AVANZ. R=1:70 TRAINO
010	00005711	GUARNIZIONE DOPPIO LABBRO 28x50x10
010	00005724	ROTELLA PER ECCENTRICO TRAINO
010	00002264	ROSETTA d.8.4x14.4 INOX GROWER M8
010	00006290	OR 2287
010	00006291	OR 3206
010	00007594	RONDELLA INOX 5.3x15 SP1.2mm
010	00008732	TRAVERSO MOVIMENTO TELAIO SERIE TR
010	00008735	TRAVERSO DI COLLEGAMENTO SERIE TR
010	00008768	SALTARELLO TRASCINAMENTO CESTI SX SERIE TR
010	00008769	SALTARELLO TRASCINAMENTO CESTI DX SERIE TR
010	00008808	assieme guidacesto tipo c1 ant. sx
010	00008809	assieme guidacesto tipo c1 post. sx
010	00008810	assieme guidacesto tipo c1 ant. dx
010	00008811	assieme guidacesto tipo c1 post. dx
010	00008832	assieme guidacesto tipo g ant. sx

Seite	Kreditor Artikel Nr.	IT
010	00008833	assieme guidacesto tipo g post. sx
010	00008834	assieme guidacesto tipo g ant. dx
010	00008835	assieme guidacesto tipo g post. dx
010	00008872	ASS. GRUPPO ECCENTRICO TR 2000/2500/3000/3500/4000
010	00008888	RONDELLA D.E.22x8x15/10
010	00009550	ASS. ALLOGG. SALT. Sx TRR 2500 BASE/CD
010	00009551	ASS. ALLOGG. SALT. Dx TRR 2500 BASE/CD
010	00009552	ASS. ALLOGG. SALT. Sx TRR 2500 ASC/ASC CD
010	00009553	ASS. ALLOGG. SALT. Dx TRR 2500 ASC/ASC CD
010	00009556	Ass. guidacesto tipo A2 ant. Sx
010	00009557	Ass. guidacesto tipo A2 post. Sx
010	00009558	Ass. guidacesto tipo A2 ant. Dx
010	00009559	Ass. guidacesto tipo A2 ant. Dx
010	00000558	RONDELLA M6 INOX A2 DIN 125
010	00000561	RONDELLA M6 INOX DIN 127
010	00000496	VITE M6x20 INOX TE
010	00003289	DADO M8 INOX A2 DIN 439
011	00001608	TELERUTTORE 24V 50/60Hz
011	00005463	INVERTER KW 0.40
011	00005465	SALVAMOTORE 1/1.6 A
011	00005468	SALVAMOTORE 4/6.3 A
011	00005469	CONTATTORE BF18 00 BOB 24V 50/60Hz
011	00005470	TEMPORIZZATORE 0.6/6SEC 24-240V
011	00005472	TRASFORMATORE 400/24V 200VA
011	00005473	RELE' AUSILIARIO 4 CONT.DI SC.B 24V
011	00005474	RELE' AUSILIARIO 2 CONT.DI SC.B 24V
011	00005475	ZOCOLO PER RELE'AUX A 4C DI SC
011	00005476	ZOCOLO PER RELE'AUX A 2C DI SC
011	00005478	PORTAFUSIBILE 2 POLI SP 38
011	00005535	CONTATTO AUSILIARIO (NA) 11 LMH 10
011	00005754	MORSETTO DI FASE - SEZIONE 6 mmq
011	00005755	MORSETTO DI TERRA - SEZIONE 50 mmq
011	00005756	morsetto terra 2.5mm2
011	00005759	morsetto terra 50mm2
011	00005760	morsetto di fase-comando 2.5mm2
011	00005761	MORSETTO SOVRAPPOSTO 4 mmq
011	00005762	fermo per barra DIN
011	00006251	PORTAFUSIBILI 10.3x38 500V
012	00005583	ASS. PARASPRUZZI DX/SX TRAINO
012	00008901	ASS. GUIDACESTO TIPO 'J'
013	00006104	TUBO GOMMA 11,5 X 19 AIR WATER/10
013	00000123	OR 115
013	00000144	SFERA 5/8' PTFE
013	00000486	COPERCHIO VALVOLA ANTIRIFLUSSO
013	00002139	MANICOTTO FLANGIA POMPA
013	00002802	CORPO VALVOLA ANTIRIFLUSSO DIS.1251
013	00002803	GHIERA VALVOLA ANTIRIFLUSSO
013	00003086	GUARNIZIONE GOMMA d27xd40x1.5mm
013	00005362	ASS. RAMPA LAVAGGIO SERIE TRAINO INGRES. CESTI DX
013	00005413	TRAVERSO SOST. POMPA PRERISCIACQUO
013	00005671	FLESSIBILE INOX 1/2' MF/FG x ACQUA
013	00005727	MANICOTTO ASPIRAZIONE LP 125-80 (MODIFICATO)
013	00005728	TEE 1/2' FFF INOX
013	00005729	GOMITO 1/2' MF INOX
013	00005806	FLESSIBILE INOX 1/2' 200-410 M/FG
013	00005849	FLESSIBILE INOX 1/2' FG/FG x ACQUA
013	00005936	nipplo 1/2" inox
013	00006000	TRONCHETTO FILETTATO 1/2'M
013	00006113	GOMITO 1/2' FF INOX
013	00006130	FLESS.INOX EMIFLEX 1/2' M - 3/4' FG
013	00006660	ASS. RAMPA LAVAGGIO SERIE TRAINO INGRES. CESTI SX
013	00006691	TUBO RADIOR MM50X60 SPEZZONE L=0.250MT
013	00008724	staffa pompa prerisciacquo
013	00009389	RIDUZIONE 1/2' M 3/8' F INOX
014	00004448	SELETTORE d.22 A LEVA LUM. VERDE
014	00004450	CONTATTO NO (VERDE)
014	00004456	CONTATTO NC (ROSSO)
014	00004463	INDICATORE LUMINOSO BLU
014	00005284	MEMBRANA AD. PANN. COM. TR 3500

Seite	Kreditor Artikel Nr.	IT
014	00005285	MEMBRANA AD. PANN. COM. TR 3000
014	00005483	TERMOREGOLATORE DIGITALE
014	00005485	PULSANTE EMERG. DIA 40 SPORG. 32
014	00005487	PULSANTE d.22 PIATTO LUM. VERDE
014	00005488	PULSANTE d.22 PIATTO LUM. ROSSO
014	00005490	LAMPADA 24V (BA 9s 24V LOVATO)
014	00005491	LAMPADA 24V ROLD (150035)
014	00005492	GEMMA ROSSA ROLD (11.1330)
014	00005513	SONDA PTC PER TERMOMETRO DIGITALE
014	00005542	OPERATORE SELETTORE A LEVA C. 2 POS
014	00005691	PORTALAMPADA COMPLETO DI BASE
014	00008606	Pannello comandi solo lamiera tr3000-3500
015	00000134	PIEDINO REGOLABILE LAVAB. - LAVAST.
015	00003380	MOTORID. AVANZ. R=1:140 CURVA MOT.
015	00003381	
015	00006506	CUSCINETTO 6004-2RS1
015	00006507	CUSCINETTO 1202
015	00006508	Guarnizione OR 2175
015	00006509	OR 2262
015	00006510	PARAOILIO TC20X40X7
015	00006511	LINGUETTA A 6x6x70 INOX A2 UNI 6604
015	00006512	LINGUETTA A 6x6x45 UNI 6604-69 INOX
015	00006513	CATENA BIPLANARE
015	00006514	MAGLIA FORATA CON PERNO 136/1702 REX
015	00006519	Dado M10 ribassato
015	00006630	ASS. RULLO
015	00006941	Ass. catino curva motorizzata
015	00006942	Assieme guidacatena
015	00009170	Flangia bloccaggio rinvio
015	00009173	Bandella guidacesto
015	00009177	Asta di sostegno guidacatena
015	00009181	Assieme telaio disostegno
015	00009182	Assieme mensola di scorrim. Cesti
015	00009183	Alberino per ruota di rinvio
015	00009184	RUOTA MOTRICE PER CATENA COMPLANARE
015	00009185	RUOTA FOLLE RINVIO CATENA COMPLANAR
015	00009186	Supporto per flangia passaparete
015	00009187	Flangia passaparete
015	00009188	Supporto a flangia (di testa)
015	00009189	SUPPORTO FLANGIA CUSCINETTO RIGIDO
015	00009190	Distanziale
015	00009191	DISTANZIALE INOX CURVA MOTORIZZATA
015	00009192	Ass. tappo flangiato
015	00009196	ALBERO TRASMISSIONE TRASCIN.CATENA
015	00009197	Fianco di chiusura
015	00009199	Coperchio sagomato
015	00009944	Spintore ridotto
016	00005821	PIEDINO LEVEL. 1'+ INS. FIL. NERO
016	00008768	SALTARELLO TRASCINAMENTO CESTI SX SERIE TR
016	00008769	SALTARELLO TRASCINAMENTO CESTI DX SERIE TR
016	00009138	Ass. posizionatore
016	00009141	Ass. gamba
016	00009142	Ass. telaio avanzatore
016	00009145	Guida telaio avanzatore
016	00009146	Boccola di scorrimento
016	00009151	Assieme vassoio
016	00009152	Staffa saltarello
016	00010151	ASS. TELAIO AVANZATORE
017	00005700	MOTORE KW 0.12 POLI 6 230/400 50 Hz
017	00006506	CUSCINETTO 6004-2RS1
017	00006507	CUSCINETTO 1202
017	00006508	Guarnizione OR 2175
017	00006509	OR 2262
017	00006510	PARAOILIO TC20X40X7
017	00006511	LINGUETTA A 6x6x70 INOX A2 UNI 6604
017	00006512	LINGUETTA A 6x6x45 UNI 6604-69 INOX
017	00006513	CATENA BIPLANARE
017	00006514	MAGLIA FORATA CON PERNO 136/1702 REX
017	00006519	Dado M10 ribassato

Seite	Kredtor Artikel Nr.	IT
017	00006630	ASS. RULLO
017	00006941	Ass. catino curva motorizzata
017	00006942	Assieme guidacatena
017	00009170	Flangia bloccaggio rinvio
017	00009173	Bandella guidacesto
017	00009177	Asta di sostegno guidacatena
017	00009181	Assieme telaio disostegno
017	00009182	Assieme mensola di scorrim. Cesti
017	00009183	Alberino per ruota di rinvio
017	00009184	RUOTA MOTRICE PER CATENA COMPLANARE
017	00009185	RUOTA FOLLE RINVIO CATENA COMPLANAR
017	00009186	Supporto per flangia passaparete
017	00009187	Flangia passaparete
017	00009188	Supporto a flangia (di testa)
017	00009189	SUPPORTO FLANGIA CUSCINETTO RIGIDO
017	00009190	Distanziale
017	00009191	DISTANZIALE INOX CURVA MOTORIZZATA
017	00009192	Ass. tappo flangiato
017	00009196	ALBERO TRASMISSIONE TRASCIN.CATENA
017	00009197	Fianco di chiusura
017	00009199	Coperchio sagomato
017	00009944	Spintore ridotto
018	00006515	SPINTORE
018	00006514	MAGLIA FORATA CON PERNO 136/1702 REX
018	00006513	CATENA BIPLANARE
018	00006519	Dado M10 ribassato
018	00006942	Assieme guidacatena
018	00009190	Distanziale
018	00009170	Flangia bloccaggio rinvio
018	00000134	PIEDINO REGOLABILE LAVAB. - LAVAST.
018	00009183	Alberino per ruota di rinvio
018	00009185	RUOTA FOLLE RINVIO CATENA COMPLANAR