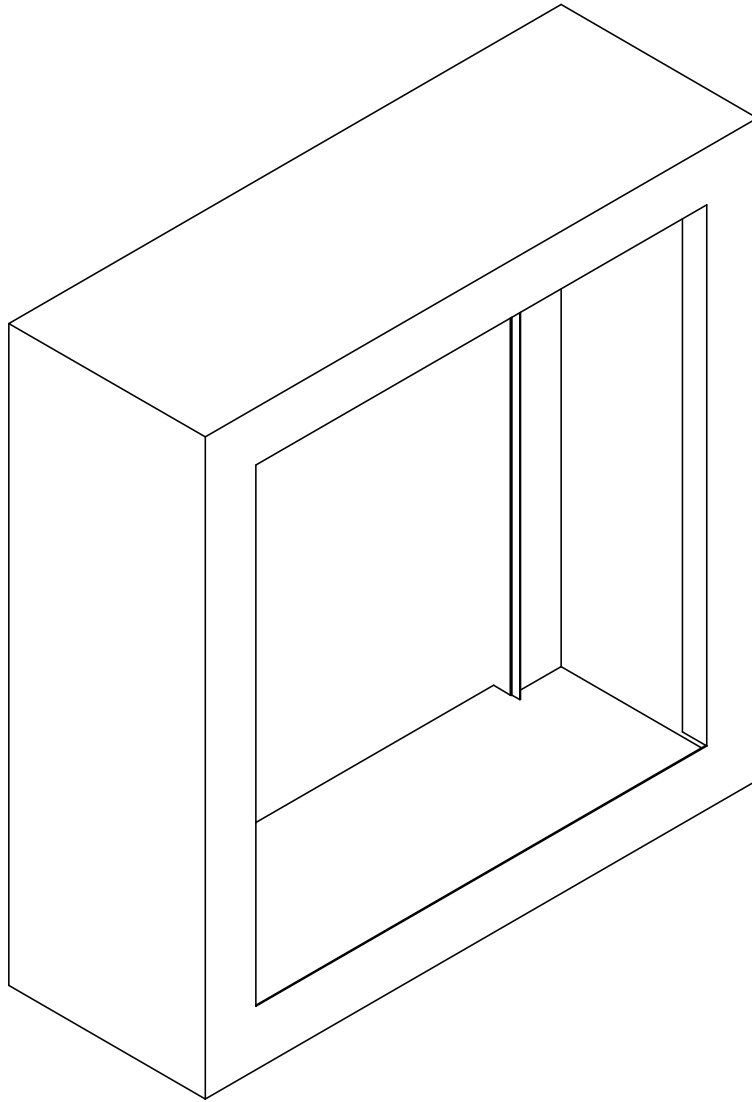
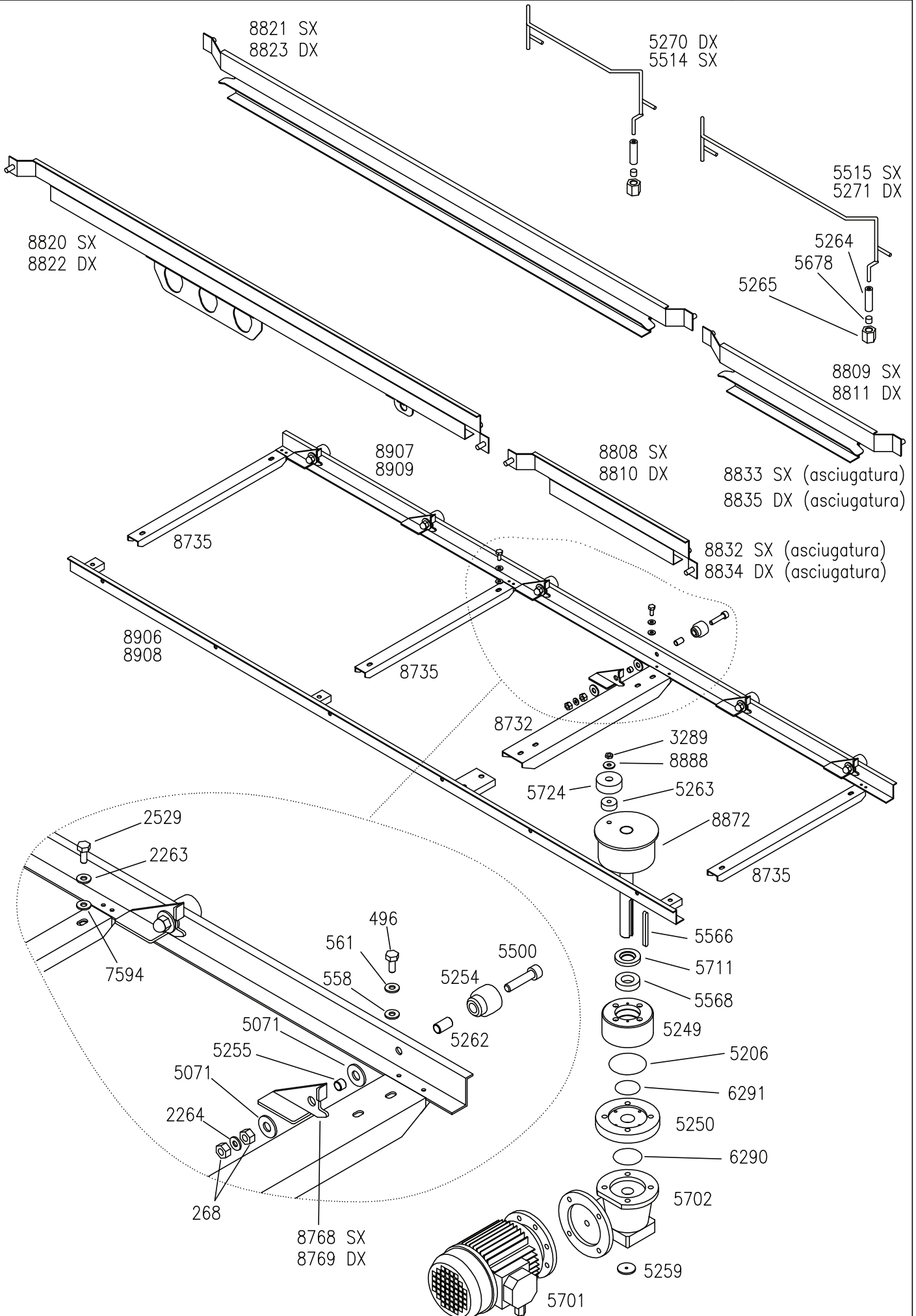
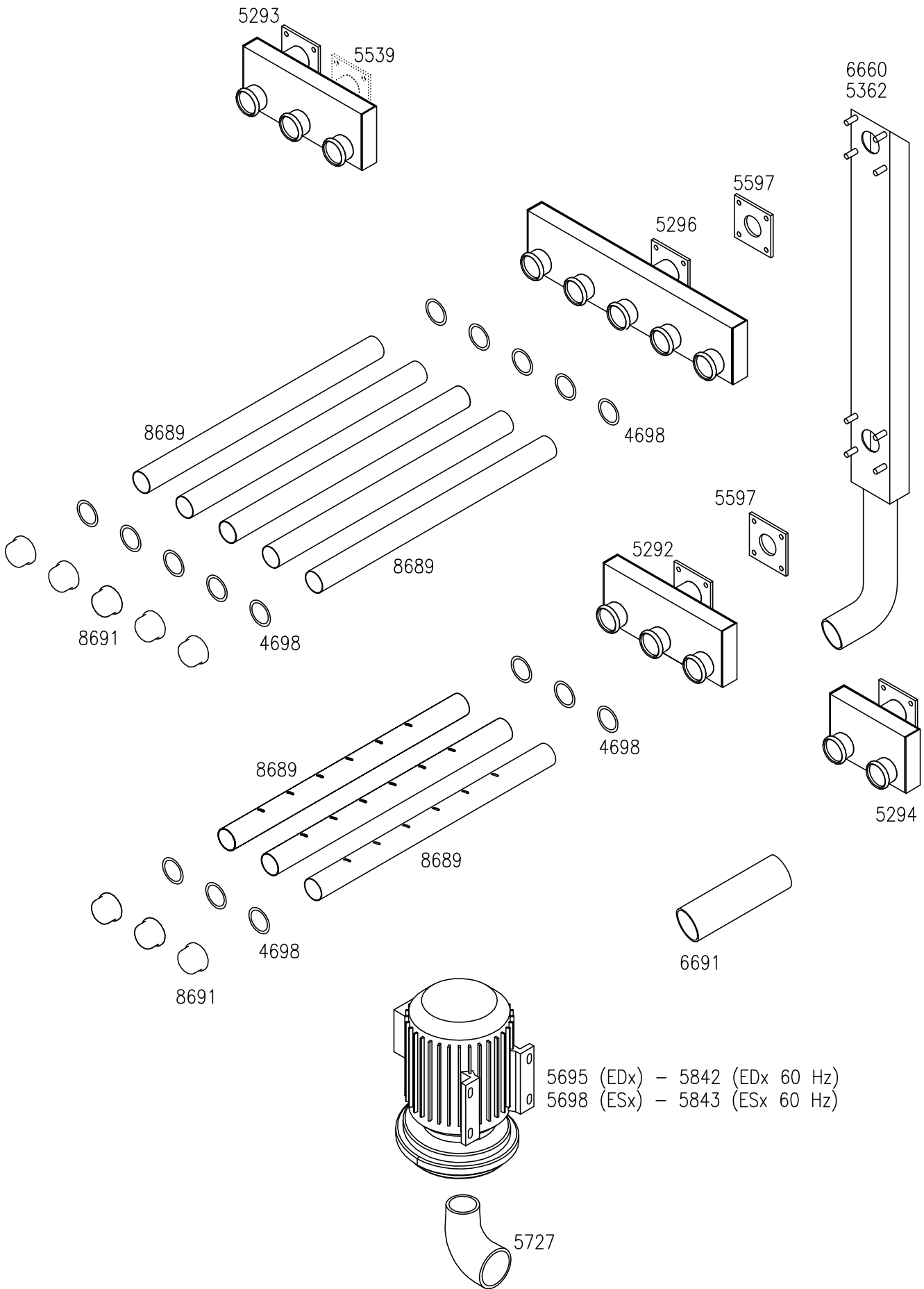
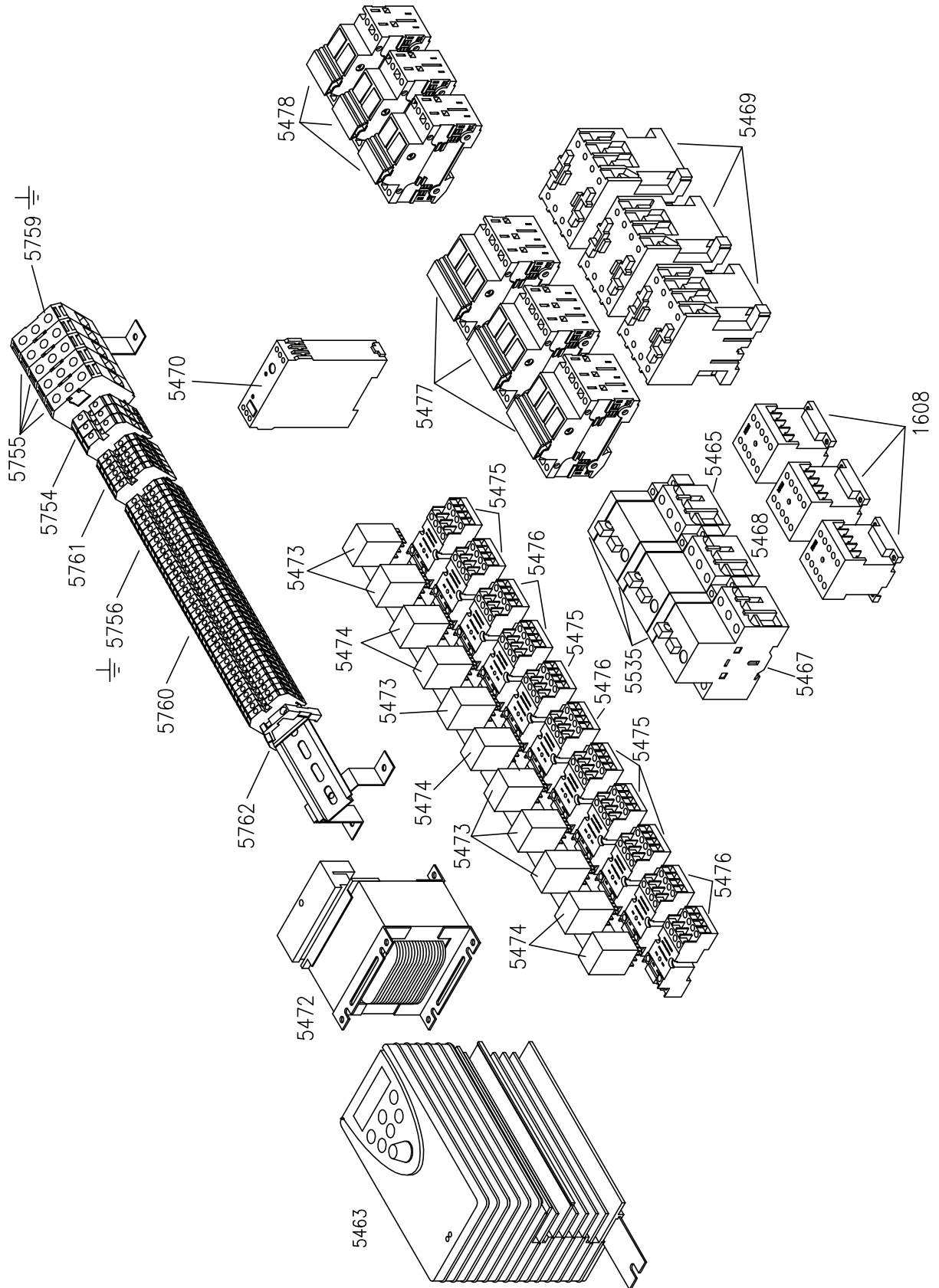


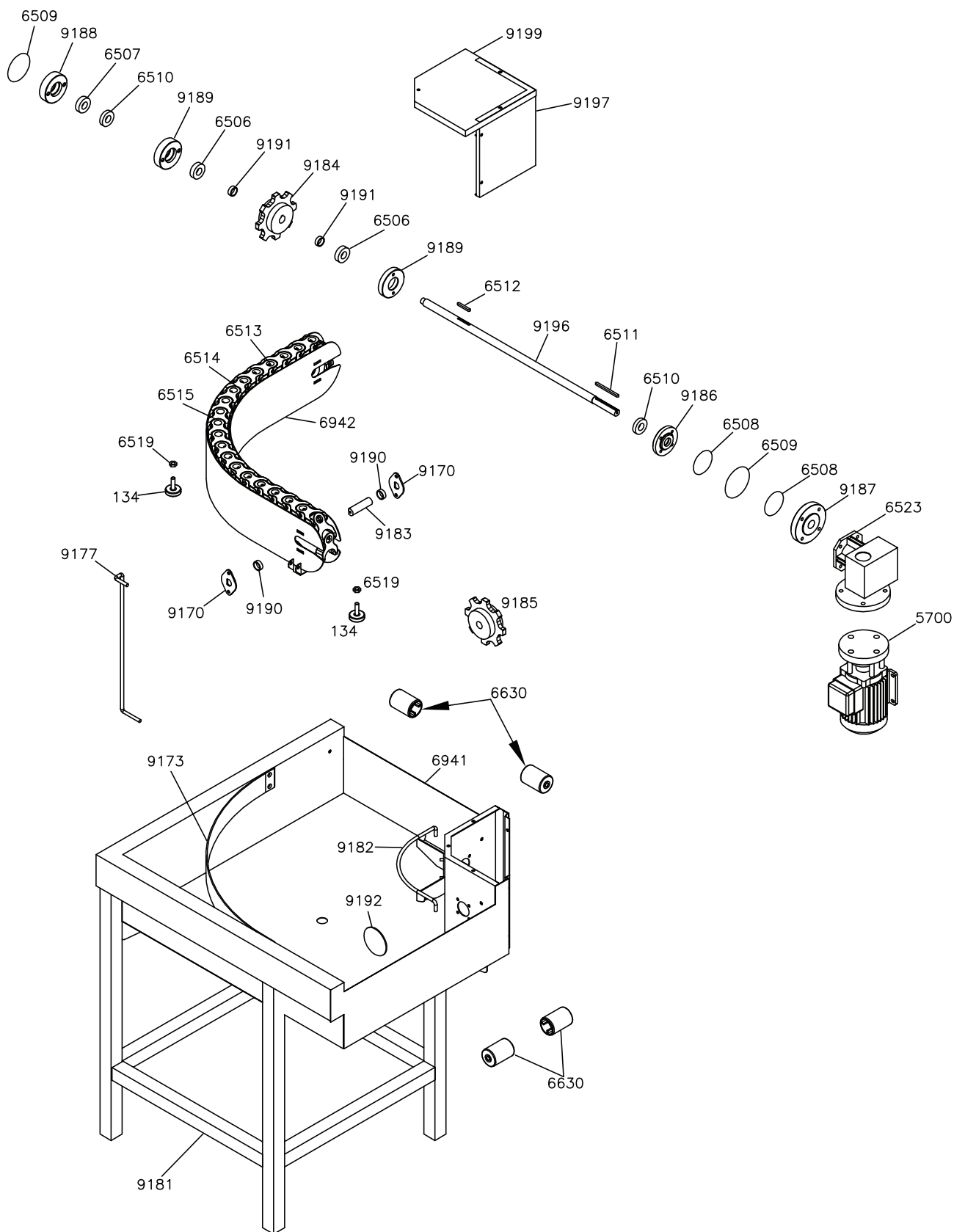
5583
9428 PER INGRESSO MECCANIZZATO

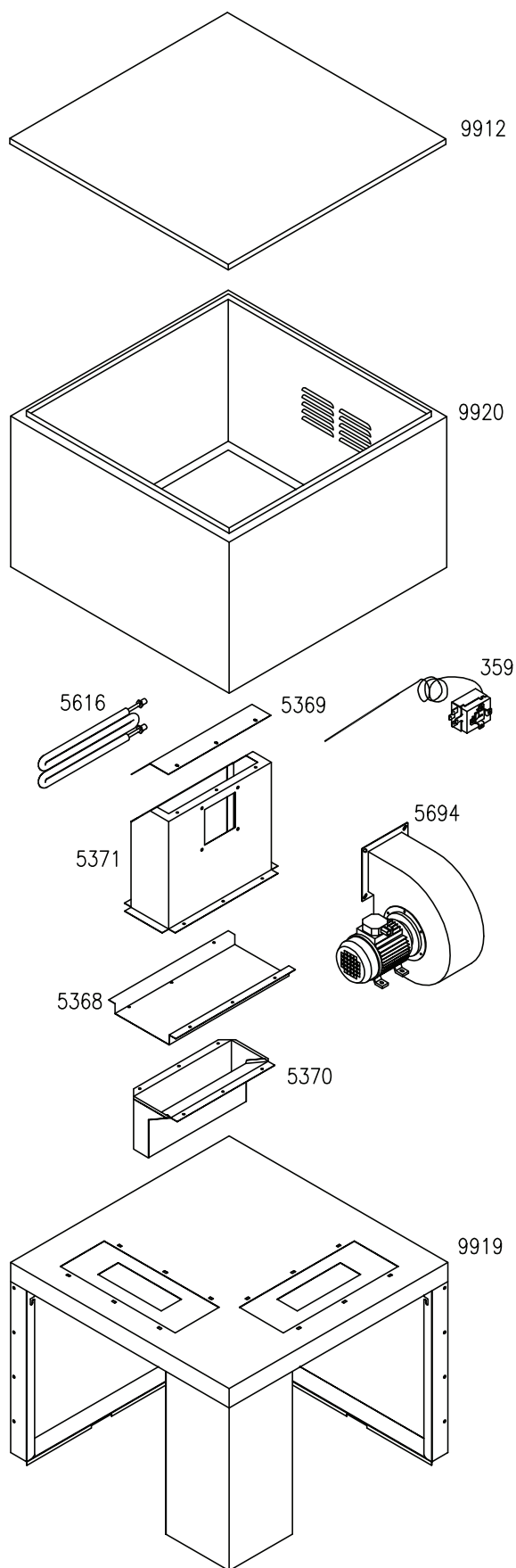


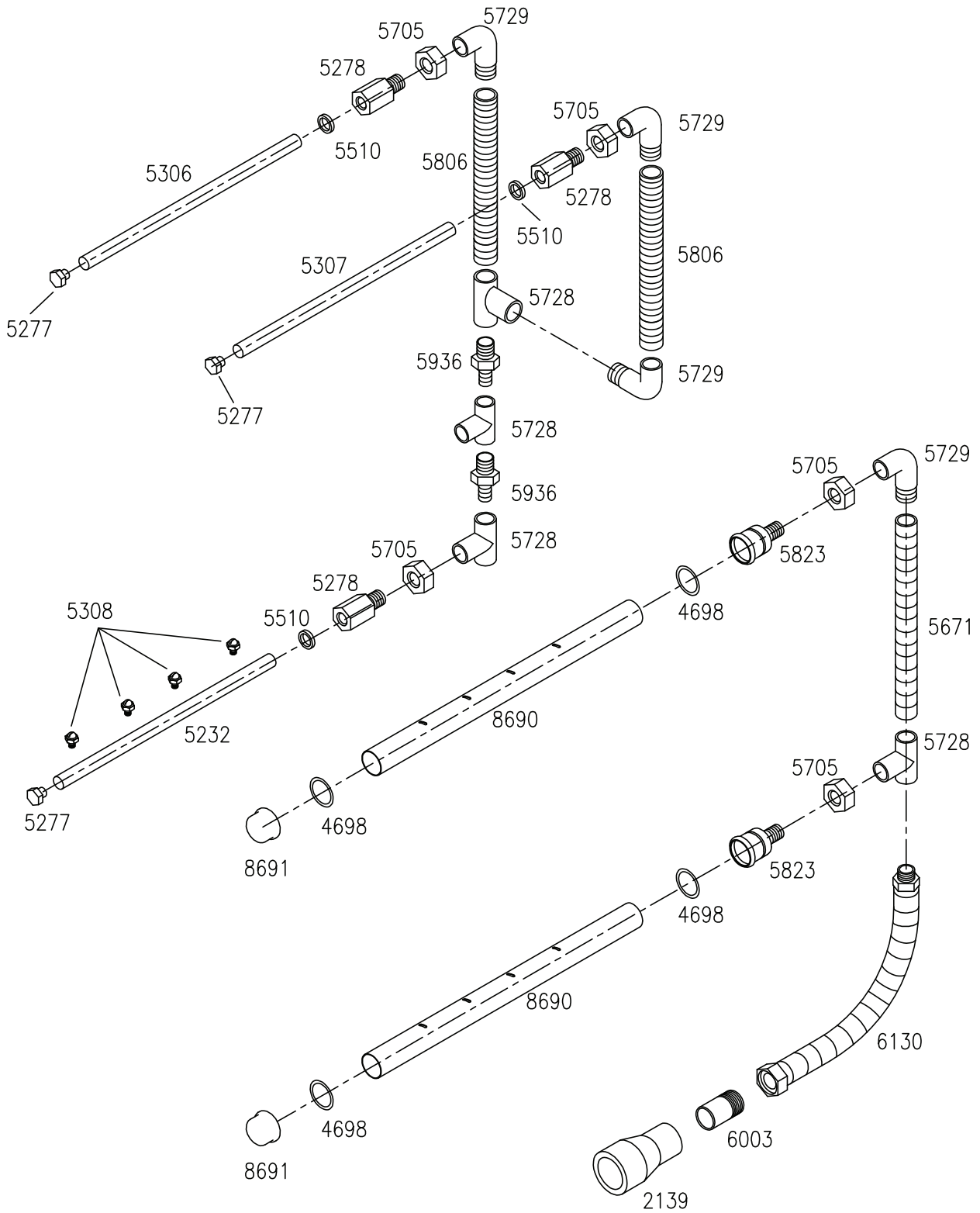


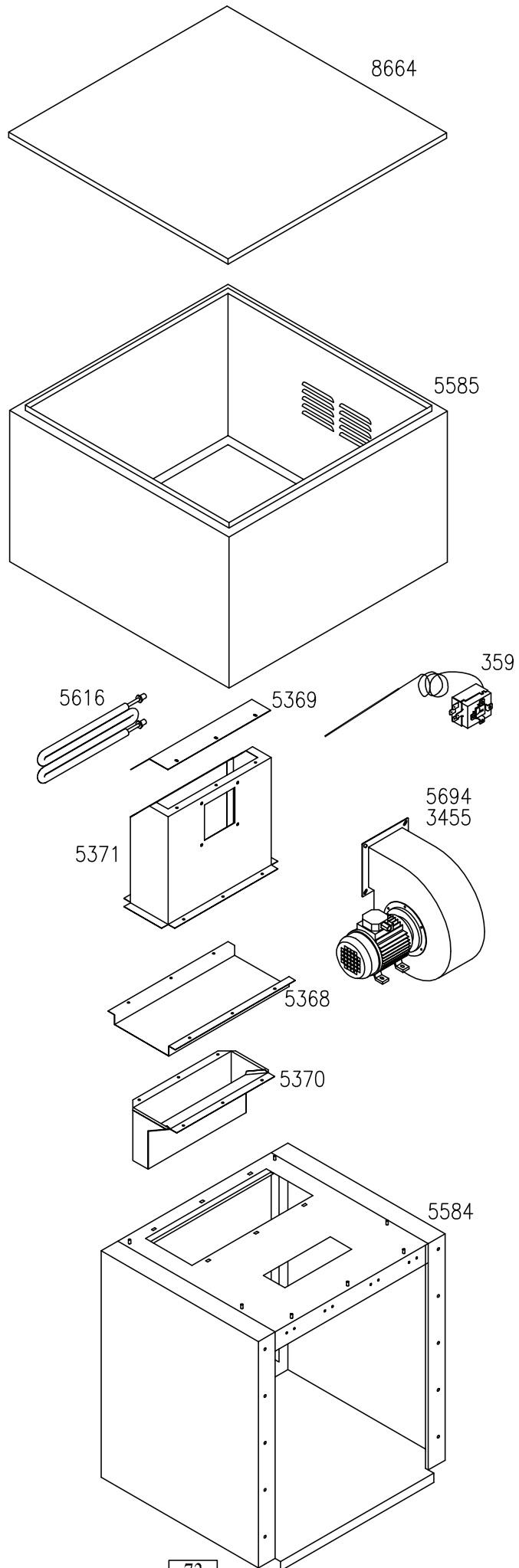


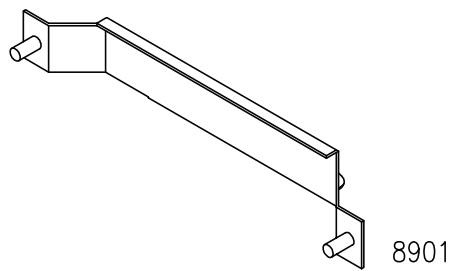
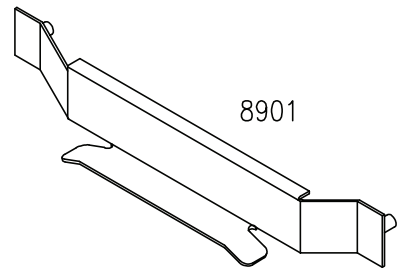
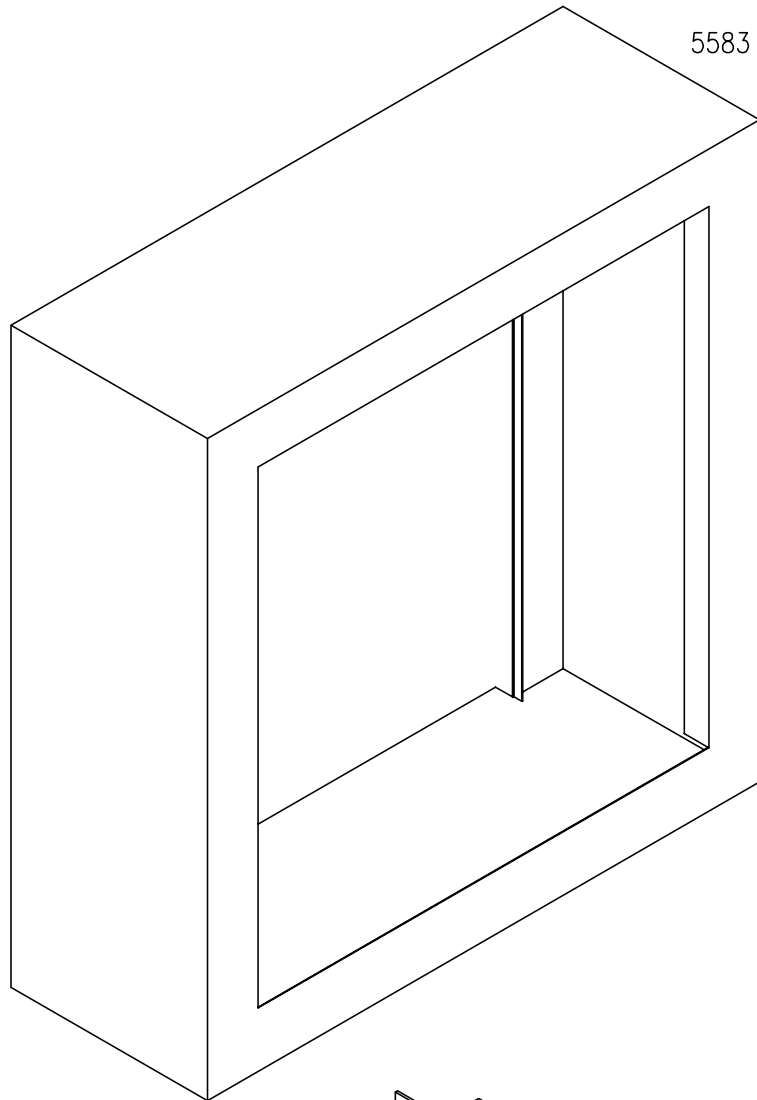


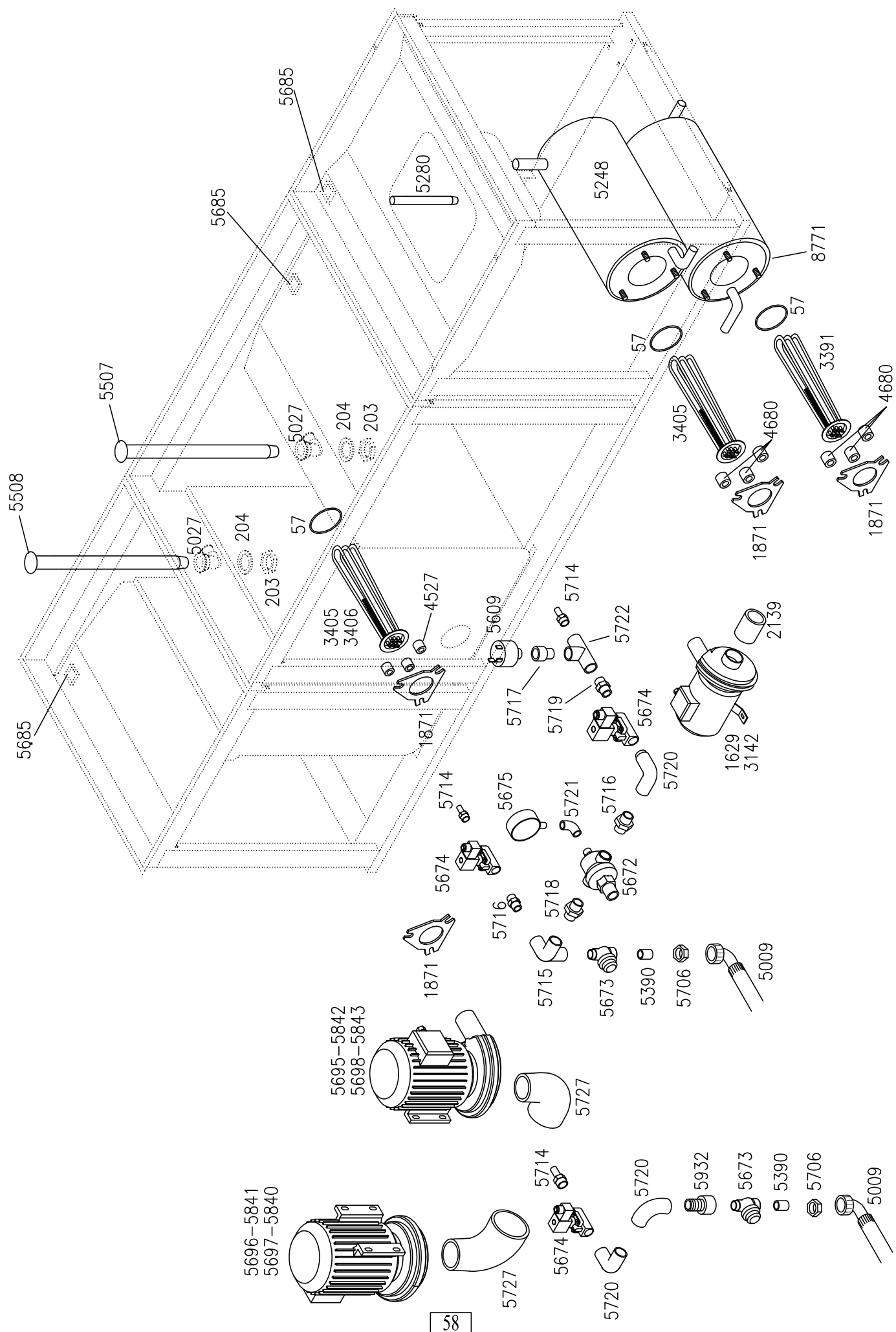


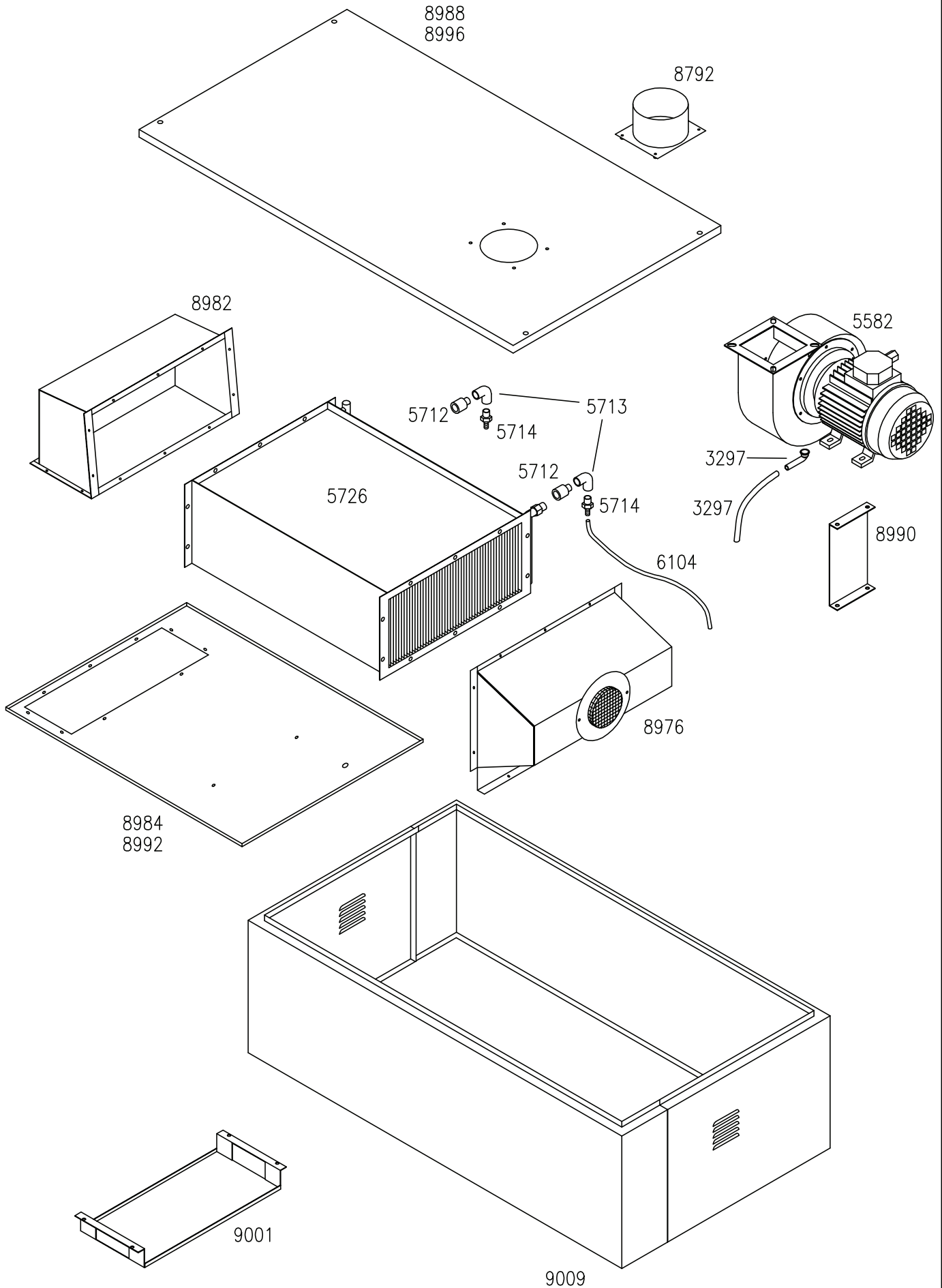


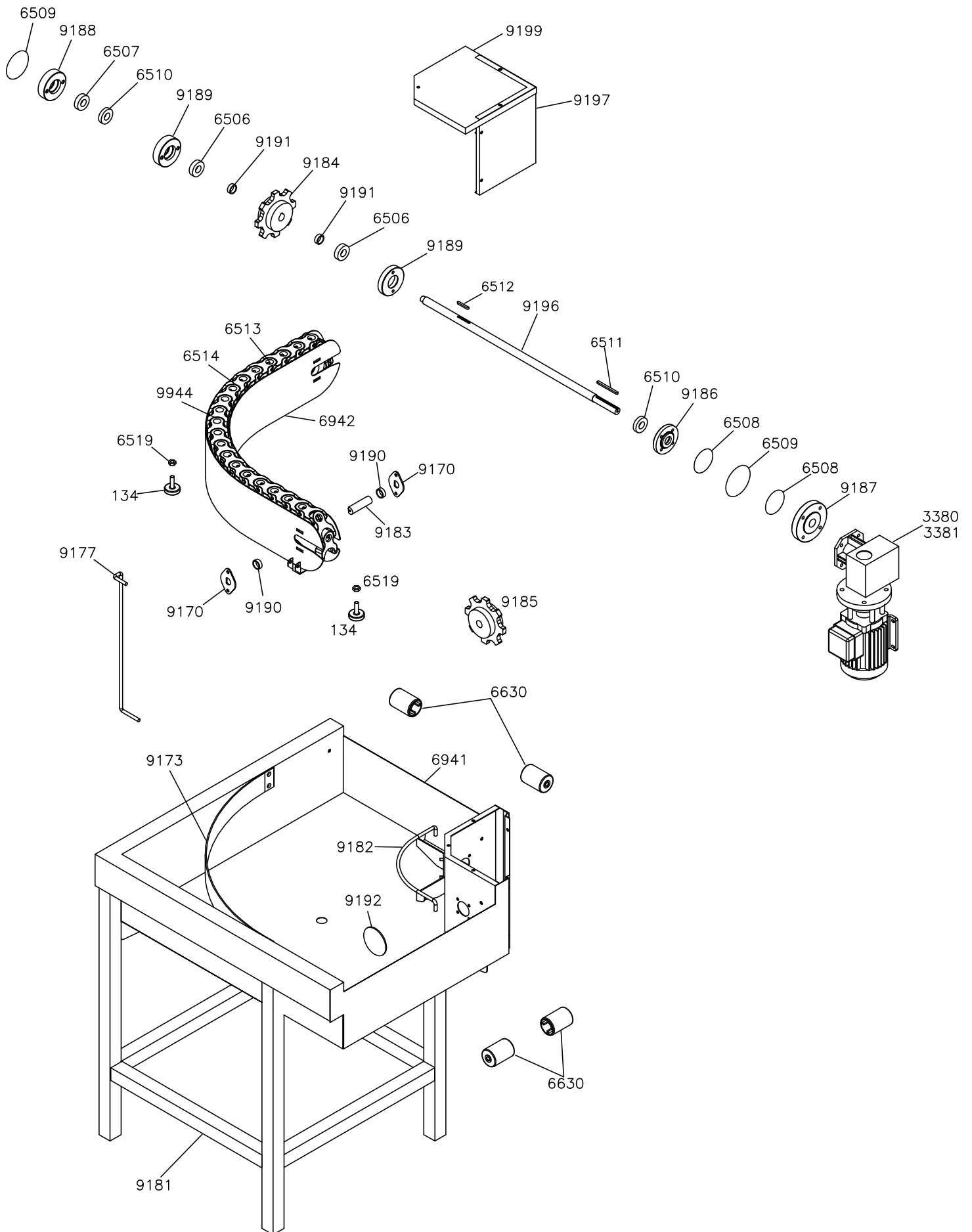


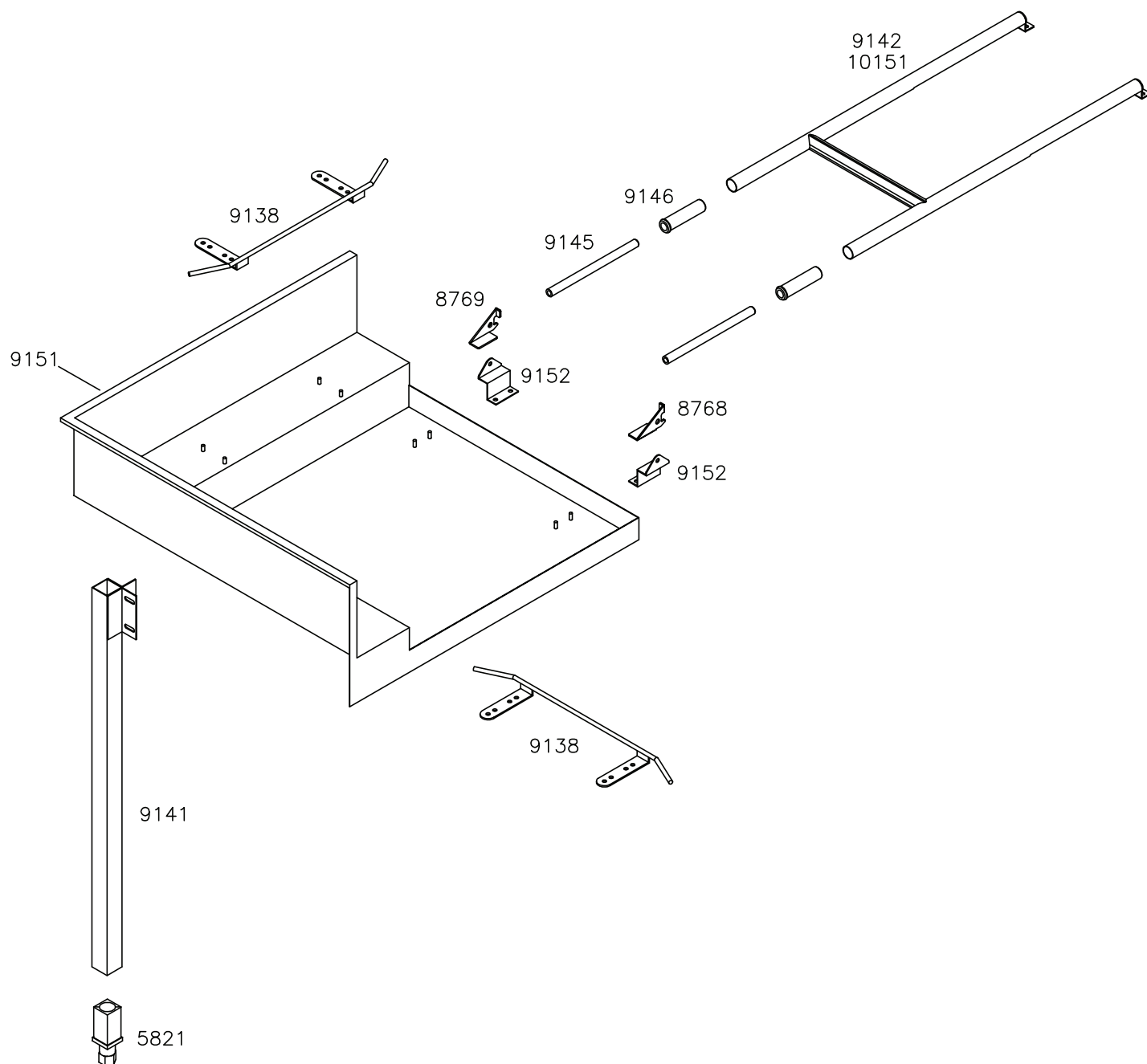


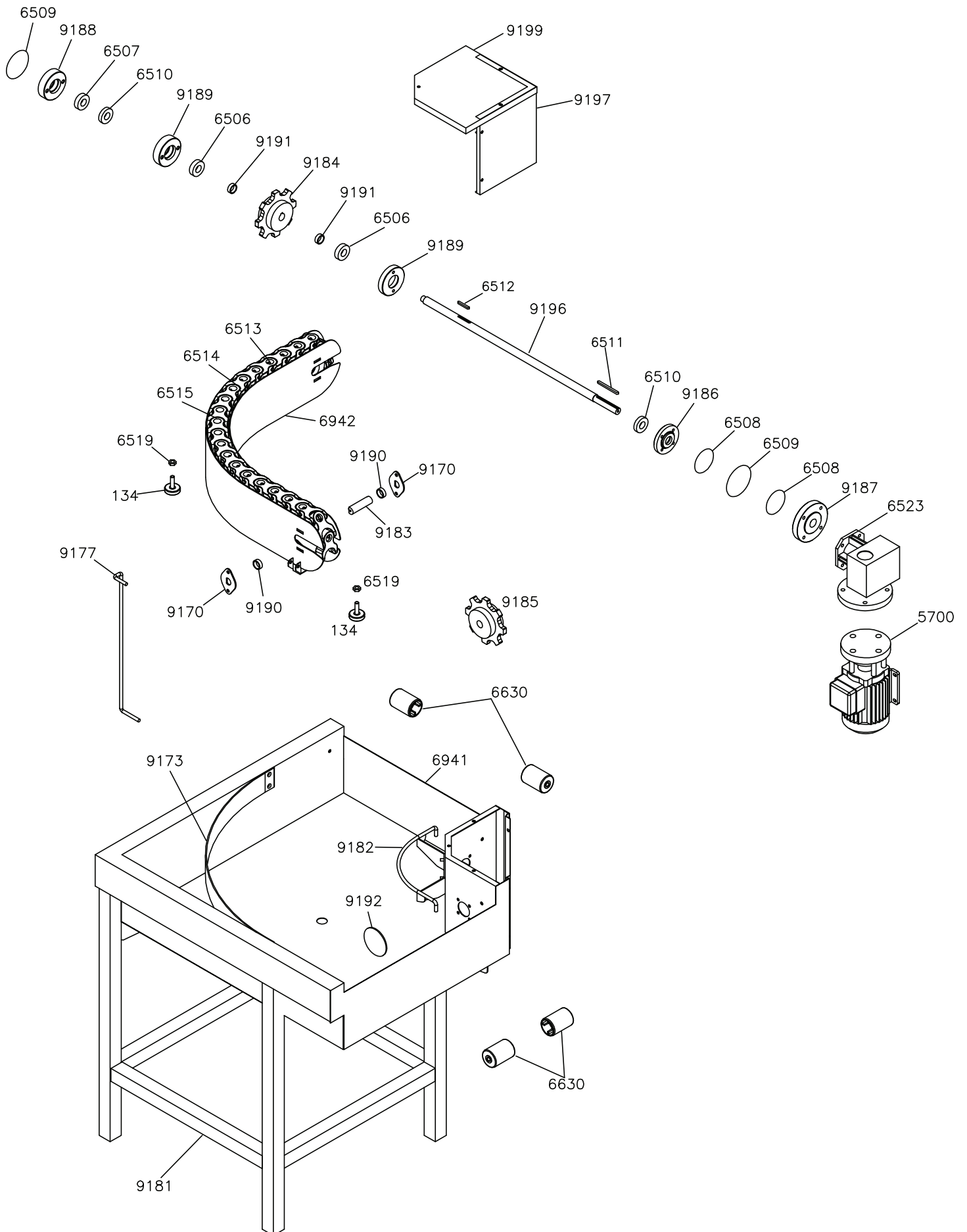


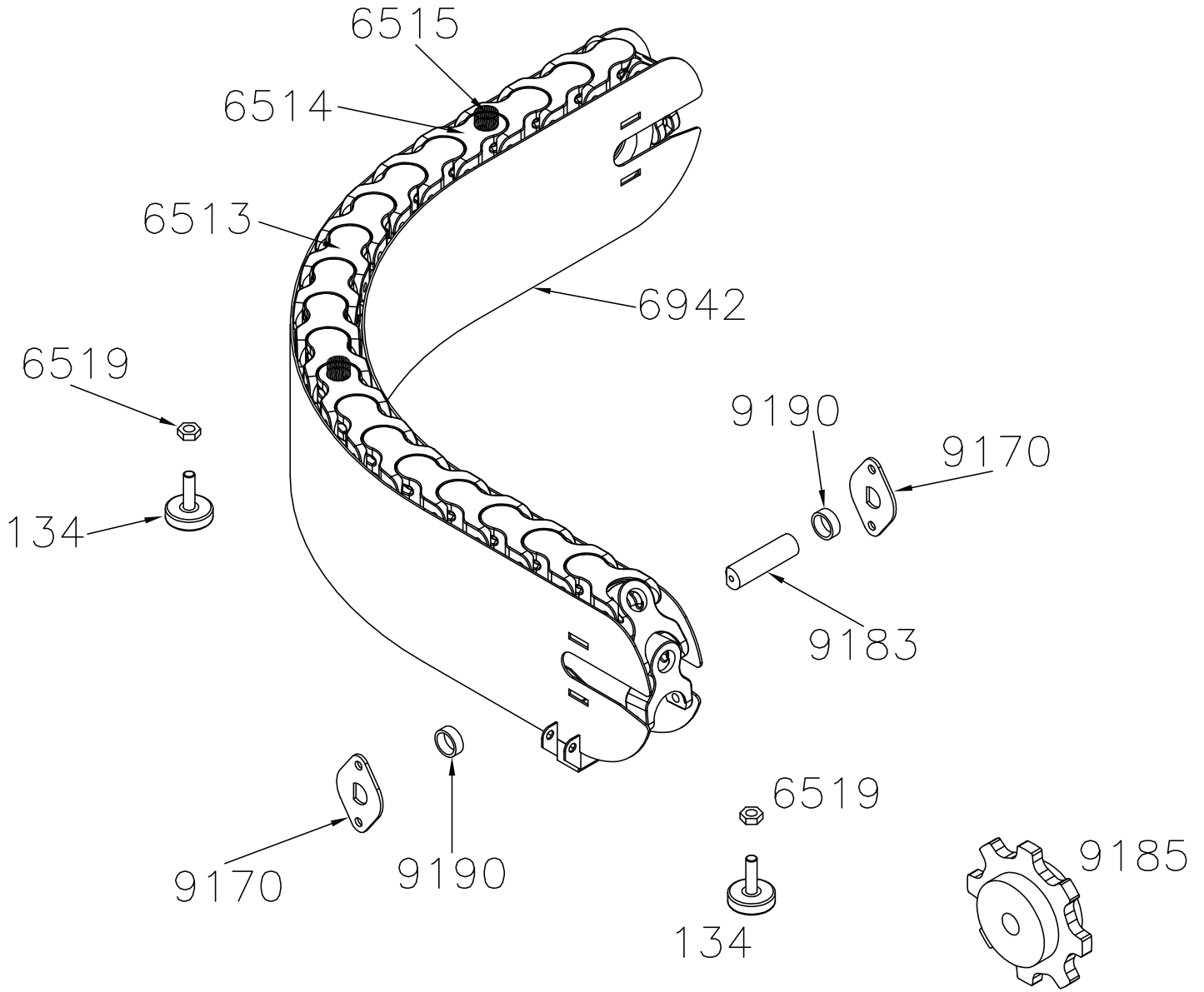












Seite	Kreditor Artikel Nr.	IT
001	00004448	SELETTORE d.22 A LEVA LUM. VERDE
001	00004450	CONTATTO NO (VERDE)
001	00004456	CONTATTO NC (ROSSO)
001	00004463	INDICATORE LUMINOSO BLU
001	00005284	MEMBRANA AD. PANN. COM. TR 3500
001	00005483	TERMOREGOLATORE DIGITALE
001	00005484	TERMOMETRO DIGITALE 24Vac
001	00005485	PULSANTE EMERG. DIA 40 SPORG. 32
001	00005487	PULSANTE d.22 PIATTO LUM. VERDE
001	00005488	PULSANTE d.22 PIATTO LUM. ROSSO
001	00005490	LAMPADA 24V (BA 9s 24V LOVATO)
001	00005491	LAMPADA 24V ROLD (150035)
001	00005492	GEMMA ROSSA ROLD (11.1330)
001	00005513	SONDA PTC PER TERMOMETRO DIGITALE
001	00005542	OPERATORE SELETTORE A LEVA C. 2 POS
001	00005691	PORTALAMPADA COMPLETO DI BASE
001	00008606	Pannello comandi solo lamiera tr3000-3500
002	00005587	Ass. vano contattori
002	00008665	Pannello frontale laterale dx/sx
002	00008666	Pannello frontale centrale
002	00008668	Coperchio vano teleruttori
002	00008669	Pannello posteriore TR 3000-3500
002	00008670	Pannello posteriore TR 3000-3500
002	00008673	Pannello superiore TR 3000-3500
002	00008674	PANN. LATERALE INF. DX SERIE TR
002	00008675	pannello laterale inferiore sx
003	00005770	TENDINA DI ESTREMITA' SERIE TR
003	00009871	ASS. FILTRO POMPA SERIE TR
003	00005583	ASS. PARASPRUZZI DX/SX TRAINO
003	00005533	ASS. FILTRO C/MANIGLIA
003	00005532	FILTRO ANTERIORE VASCA PRELAVAGGIO
003	00005531	ASS. FILTRO POST. PICCOLO
003	00005684	MICROINT. MAGN. DI PROSS.TA' NO
003	00005594	PRESSOSTATO LIVELLO 260/90
003	00008553	STAFFA DI FISSAGGIO MICROINTERUTTORI SERIE TR
003	00002329	TUBO EPDM NERO mm5x10
003	00002932	GABBIA D'ARIA IN POLIPROPILENE
003	00002927	RACCORDO ANTICONDENSA
003	00003536	DADO GABBIA D'ARIA
003	00003535	GABBIA D'ARIA IN POLIPROPILENE
003	00002934	OR 4081
003	00008598	SUPP. TERMOSTATI SERIE TR
003	00002527	TERMOSTATO CON RIARMO 125°
003	00008611	FILTRO ANTERIORE VASCA LAVAGGIO
003	00008610	FILTRO POSTERIORE VASCA LAVAGGIO
003	00005217	PIEDINO LIVEL. CON BASE TONDA d.56.5 - SERIE TR
003	00005679	UNITA' MAGNETICA RETTANGOLARE
003	00006055	Guarnizione tubolare
003	00005414	PROFILO GUIDAPORTA SX
003	00009650	DIST. BATTIPORTA SERIE TRAINO
003	00005415	PROFILO GUIDAPORTA DX
003	00006054	Guarnizione tubolare
003	00005773	ASTA SOSTEGNO TENDINA LUNGO
003	00005771	TENDINA INTERNA SERIE TR
003	00005573	
003	00005772	TENDINA DI BILANCIAMENTO SERIE TR
003	00005577	ASTA SOSTEGNO TENDINA CORTO
003	00009653	KIT MOLLA BILANCIAMENTO PORTE BSR22 - SERIE TR
003	00009649	KIT MOLLA DI BILANC. PORTE BBSR 21
004	00005583	ASS. PARASPRUZZI DX/SX TRAINO
004	00009428	ASS. PARASPRUZZI PER INGRESSO ANGOLO MECCAN. TR
005	00000268	DADO M8 INOX A2 DIN 934
005	00005500	VITE M8x40 INOX A2 DIN 912 TCEI
005	00002263	RONDELLA M5 INOX DIN 127
005	00002529	VITE M5x16 INOX A2 DIN 933 TE
005	00005071	RONDELLA M10 INOX A2 DIN 125
005	00005206	OR 4325
005	00005249	SUPPORTO MOTORIDUTTORE SERIE TR
005	00005250	FLANGIA MOTORIDUTTORE SERIE TR

Seite	Kreditor Artikel Nr.	IT
005	00005254	RULLO SCORR.TO TELAIO MOBILE TR
005	00005255	DISTANZIALE PER SALTARELLO SERIE TR
005	00005259	DISCO ANTIFILAMENTO SERIE TR
005	00005262	DISTANZIALE PER RULLINO SCORR.TELAI
005	00005263	DISTANZIALE PER RULLO ECCENTRICO
005	00005264	ZAVORRA ECONOMIZZATORE SERIE TR
005	00005265	TAPPO PORTACALAMITA SERIE TR
005	00005270	ASS. ECONOMIZZATORE CORTO ESX SERIE TR
005	00005271	ASS. ECONOMIZZATORE LUNGO EDX SERIE TR
005	00005514	ASS. ECONOMIZZATORE CORTO EDX SERIE TR
005	00005515	ASS. ECONOMIZZATORE LUNGO ESX SERIE TR
005	00005566	LINGUETTA A 8x7x80 INOX A2 UNI 6604
005	00005568	CUSCINETTO 6005/2RS 25x47x12 INOX
005	00005678	UNITA'MAGNETICA PER ECONOMIZZATORE
005	00005701	MOTORE KW 0.18 POLI 4 230/400 50 Hz
005	00005702	RID. AVANZ. R=1:70 TRAINO
005	00005711	GUARNIZIONE DOPPIO LABBRO 28x50x10
005	00005724	ROTELLA PER ECCENTRICO TRAINO
005	00002264	ROSETTA d.8.4x14.4 INOX GROWER M8
005	00006290	OR 2287
005	00006291	OR 3206
005	00007594	RONDELLA INOX 5.3x15 SP1.2mm
005	00008732	TRAVERSO MOVIMENTO TELAIO SERIE TR
005	00008735	TRAVERSO DI COLLEGAMENTO SERIE TR
005	00008768	SALTARELLO TRASCINAMENTO CESTI SX SERIE TR
005	00008769	SALTARELLO TRASCINAMENTO CESTI DX SERIE TR
005	00008808	assieme guidacesto tipo c1 ant. sx
005	00008809	assieme guidacesto tipo c1 post. sx
005	00008810	assieme guidacesto tipo c1 ant. dx
005	00008811	assieme guidacesto tipo c1 post. dx
005	00008820	assieme guidacesto tipo f ant. sx
005	00008821	assieme guidacesto tipo f post. sx
005	00008822	assieme guidacesto tipo f ant. dx
005	00008832	assieme guidacesto tipo g ant. sx
005	00008833	assieme guidacesto tipo g post. sx
005	00008834	assieme guidacesto tipo g ant. dx
005	00008835	assieme guidacesto tipo g post. dx
005	00008872	ASS. GRUPPO ECCENTRICO TR 2000/2500/3000/3500/4000
005	00008888	RONDELLA D.E.22x8x15/10
005	00008906	ass. allogg. nto saltarelli sx TR 3500 - 4000
005	00008907	ass. allogg. nto saltarelli dx TR 3500 - 4000
005	00008908	ass. allogg. Saltarelli sx TR 3500 - 4000 asc
005	00008909	ass. allogg. saltarelli dx TR 3500 - 4000 asc
005	00000558	RONDELLA M6 INOX A2 DIN 125
005	00000561	RONDELLA M6 INOX DIN 127
005	00000496	VITE M6x20 INOX TE
005	00003289	DADO M8 INOX A2 DIN 439
006	00000123	OR 115
006	00000144	SFERA 5/8' PTFE
006	00000486	COPERCHIO VALVOLA ANTIRIFLUSSO
006	00001629	POMPA LAVAGGIO 0.25 HP V230M 50Hz ROTAZIONE ORARIA
006	00002139	MANICOTTO FLANGIA POMPA
006	00002802	CORPO VALVOLA ANTIRIFLUSSO DIS.1251
006	00002803	GHIERA VALVOLA ANTIRIFLUSSO
006	00003086	GUARNIZIONE GOMMA d27xd40x1.5mm
006	00005413	TRAVERSO SOST. POMPA PRERISCIACQUO
006	00005362	ASS. RAMPA LAVAGGIO SERIE TRAINO INGRES. CESTI DX
006	00005671	FLESSIBILE INOX 1/2' MF/FG x ACQUA
006	00005695	POMPA 2.35 KW 230/400V3 50Hz Sx
006	00005696	POMPA 1.1 KW 230/400V3 50Hz Dx
006	00005697	POMPA 1.1 KW 230/400V3 50Hz Sx
006	00005698	POMPA 2.35 KW 230/400V3 50Hz SX
006	00005727	MANICOTTO ASPIRAZIONE LP 125-80 (MODIFICATO)
006	00005728	TEE 1/2' FFF INOX
006	00005729	GOMITO 1/2' MF INOX
006	00005806	FLESSIBILE INOX 1/2' 200-410 M/FG
006	00005849	FLESSIBILE INOX 1/2' FG/FG x ACQUA
006	00005936	nipplo 1/2" inox
006	00006000	TRONCHETTO FILETTATO 1/2'M

Seite	Kreditor Artikel Nr.	IT
006	00006003	Tronchetto filettato 3/4" M
006	00006113	GOMITO 1/2' FF INOX
006	00006130	FLESS.INOX EMIFLEX 1/2' M - 3/4' FG
006	00006660	ASS. RAMPA LAVAGGIO SERIE TRAINO INGRES. CESTI SX
006	00006691	TUBO RADIOR MM50X60 SPEZZONE L=0.250MT
006	00008724	staffa pompa prerisciacquo
006	00008828	tubo di carico vasche traino
006	00009389	RIDUZIONE 1/2' M 3/8' F INOX
007	00004698	OR 4150
007	00005292	ass. distributore Inf. 3 vie
007	00005293	ass. distributore dx superiore 3 vie
007	00005294	ass. distributore Inf. 2 vie
007	00005296	ASS. DISTRIBUT. SUP. CINQUE VIE TR 2500/3500/4000
007	00005362	ASS. RAMPA LAVAGGIO SERIE TRAINO INGRES. CESTI DX
007	00005539	ass. distributore sx superiore 3 vie
007	00005597	GUARNIZIONE PER FLANGIA DISTR. LAV.
007	00005695	POMPA 2.35 KW 230/400V3 50Hz Sx
007	00005698	POMPA 2.35 KW 230/400V3 50Hz SX
007	00005727	MANICOTTO ASPIRAZIONE LP 125-80 (MODIFICATO)
007	00005842	POMPA 2.35 KW 230/400 V3 60Hz Sx
007	00005843	POMPA 2.35 KW 230/400 V3 60Hz Dx
007	00006660	ASS. RAMPA LAVAGGIO SERIE TRAINO INGRES. CESTI SX
007	00006691	TUBO RADIOR MM50X60 SPEZZONE L=0.250MT
007	00008689	TUBO LAVAGGIO SERIE TRAINO - FINITO
007	00008691	TAPPO TUBO LAVAGGIO SERIE TR - LAVATO
008	00001608	TELERUTTORE 24V 50/60Hz
008	00005463	INVERTER KW 0.40
008	00005465	SALVAMOTORE 1/1.6 A
008	00005467	SALVAMOTORE 2.5/4 A
008	00005468	SALVAMOTORE 4/6.3 A
008	00005469	CONTATTORE BF18 00 BOB 24V 50/60Hz
008	00005470	TEMPORIZZATORE 0.6/6SEC 24-240V
008	00005472	TRASFORMATORE 400/24V 200VA
008	00005473	RELE' AUSILIARIO 4 CONT.DI SC.B 24V
008	00005474	RELE' AUSILIARIO 2 CONT.DI SC.B 24V
008	00005475	ZOCCOLO PER RELE'AUX A 4C DI SC
008	00005476	ZOCCOLO PER RELE'AUX A 2C DI SC
008	00005478	PORTAFUSIBILE 2 POLI SP 38
008	00005535	CONTATTO AUSILIARIO (NA) 11 LMH 10
008	00005754	MORSETTO DI FASE - SEZIONE 6 mmq
008	00005755	MORSETTO DI TERRA - SEZIONE 50 mmq
008	00005756	morsetto terra 2.5mm2
008	00005759	morsetto terra 50mm2
008	00005760	morsetto di fase-comando 2.5mm2
008	00005761	MORSETTO SOVRAPPOSTO 4 mmq
008	00005762	fermo per barra DIN
008	00006251	PORTAFUSIBILI 10.3x38 500V
009	00000134	PIEDINO REGOLABILE LAVAB. - LAVAST.
009	00005700	MOTORE KW 0.12 POLI 6 230/400 50 Hz
009	00006506	CUSCINETTO 6004-2RS1
009	00006507	CUSCINETTO 1202
009	00006508	Guarnizione OR 2175
009	00006509	OR 2262
009	00006510	PARAOLIO TC20X40X7
009	00006511	LINGUETTA A 6x6x70 INOX A2 UNI 6604
009	00006512	LINGUETTA A 6x6x45 UNI 6604-69 INOX
009	00006513	CATENA BIPLANARE
009	00006514	MAGLIA FORATA CON PERNO 136/1702 REX
009	00006515	SPINTORE
009	00006519	Dado M10 ribassato
009	00006523	RID. AVANZ. R=1:60 x CURVA MOTORIZ.
009	00006630	ASS. RULLO
009	00006941	Ass. catino curva motorizzata
009	00006942	Assieme guidacatena
009	00009170	Flangia bloccaggio rinvio
009	00009173	Bandella guidacesto
009	00009177	Asta di sostegno guidacatena
009	00009181	Assieme telaio disostegno
009	00009182	Assieme mensola di scorrim. Cesti

Seite	Kredtor Artikel Nr.	IT
009	00009183	Alberino per ruota di rinvio
009	00009184	RUOTA MOTRICE PER CATENA COMPLANARE
009	00009185	RUOTA FOLLE RINVIO CATENA COMPLANAR
009	00009186	Supporto per flangia passaparete
009	00009187	Flangia passaparete
009	00009188	Supporto a flangia (di testa)
009	00009189	SUPPORTO FLANGIA CUSCINETTO RIGIDO
009	00009190	Distanziale
009	00009191	DISTANZIALE INOX CURVA MOTORIZZATA
009	00009192	Ass. tappo flangiato
009	00009196	ALBERO TRASMISSIONE TRASCIN.CATENA
009	00009197	Fianco di chiusura
009	00009199	Coperchio sagomato
010	00000359	TERMOSTATO DA 0 A 90o PER LAV.
010	00005369	coperchio asciugatura
010	00005368	PARASPRUZZI ASPIRAZIONE ASCIUGATURA SERIE TR
010	00005370	ASS. DIFFUSORE SERIE TR 2000/2500/3000/3500/4000
010	00005371	assieme superiore per asciugatura
010	00005616	RESISTENZA 230V 2300W IN ARIA
010	00005694	VENTILATORE ASCIUGATURA SERIE TR
010	00009912	Coperchio superiore
010	00009919	Assieme vano asciugatura ad angolo
010	00009920	ASS. CARTER ASCIUGATURA SU CURVA MOTORIZZATA
011	00002139	MANICOTTO FLANGIA POMPA
011	00004698	OR 4150
011	00005232	TUBO RISC. INF. A 4 FORI SERIE TR
011	00005277	TAPPO PER TUBO RISCACQUO SERIE TR
011	00005278	ATTACCO RAMPA RISCACQUO SERIE TR
011	00005306	TUBO RISC. SUP. A 2 FORI SERIE TR
011	00005308	UGELLO RISCACQUO INOX
011	00005510	GUARNIZIONE A LABBRO DI 062 NBR 70
011	00005671	FLESSIBILE INOX 1/2' MF/FG x ACQUA
011	00005705	DADO 1/2' GAS ZINCATO
011	00005728	TEE 1/2' FFF INOX
011	00005729	GOMITO 1/2' MF INOX
011	00005823	ASS. ATTACCO PRERISCACQUO TRAINO
011	00005936	nipplo 1/2" inox
011	00006003	Tronchetto filettato 3/4" M
011	00006130	FLESS.INOX EMIFLEX 1/2' M - 3/4' FG
011	00008690	TUBO PRERISCACQUO SERIE TR - FINITO
011	00008691	TAPPO TUBO LAVAGGIO SERIE TR - LAVATO
012	00008664	COPERCHIO SUPERIORE CARTER ASCIUGATURA SERIE TR
012	00005585	assieme superiore asciugatura serie traino
012	00000359	TERMOSTATO DA 0 A 90o PER LAV.
012	00005616	RESISTENZA 230V 2300W IN ARIA
012	00005369	coperchio asciugatura
012	00005371	assieme superiore per asciugatura
012	00005694	VENTILATORE ASCIUGATURA SERIE TR
012	00005368	PARASPRUZZI ASPIRAZIONE ASCIUGATURA SERIE TR
012	00005370	ASS. DIFFUSORE SERIE TR 2000/2500/3000/3500/4000
012	00005584	ASS. ASCIUGATURA INFERIORE SERIE TR
012	00003455	VENTILATORE ASCIUGATURA TR 1200
013	00005583	ASS. PARASPRUZZI DX/SX TRAINO
013	00008901	ASS. GUIDACESTO TIPO 'J'
014	00000057	OR PER FLANGIA
014	00001629	POMPA LAVAGGIO 0.25 HP V230M 50Hz ROTAZIONE ORARIA
014	00001871	FLANGIA FIX RESISTENZE BOILER
014	00002139	MANICOTTO FLANGIA POMPA
014	00003142	
014	00003391	RESISTENZA 230V~9000W C/FLANGIA A FASTON DOPPIO
014	00003405	RESISTENZA 230V 12000W - C/FLANGIA BOILER 7 FORI
014	00003406	RESISTENZA 230V 14000W - C/FLANGIA BOILER 7 FORI
014	00004527	DISTANZIALE FLANGIA LAPENTOLE
014	00004680	DISTANZIALE FLANGIA BOILER DIS.1655
014	00005009	TUBO CARICO MM1500 C/CURVA D.INT 12 RACCORDI 3/4"
014	00005248	ASS. BOILER 9L MANDATA PER TR
014	00005280	
014	00005390	PROLUNGA FILETTATA
014	00005507	ASS. TROPPOPIENO LAVAGGIO

Seite	Kreditor Artikel Nr.	IT
014	00005508	ASS. TROPPOPIENO PRELALAVAGGIO
014	00005672	RIDUTTORE DI PRESSIONE
014	00005673	FILTRO ENTRATA ACQUA SERIE TR
014	00005674	ELETTRIVALVOLA WBK 5378 1/2' BOBINA 24V
014	00005675	MANOMETRO ATTACCO RAD. 1/4'
014	00005685	MICROINT. MAGN. DI PROSS.TA' NC
014	00005695	POMPA 2.35 KW 230/400V3 50Hz Sx
014	00005696	POMPA 1.1 KW 230/400V3 50Hz Dx
014	00005697	POMPA 1.1 KW 230/400V3 50Hz Sx
014	00005698	POMPA 2.35 KW 230/400V3 50Hz SX
014	00005706	DADO 3/4' GAS ZINCATO
014	00005714	PORTAGOMMA 1/2' Mx13 SCAMB. COND
014	00005715	RACCORDO PRISM. 3 VIE 3/4' F
014	00005716	RIDUZIONE 3/4'M-1/2'M INOX
014	00005717	RIDUZIONE 1/2'M 1/4'F OTTONE
014	00005718	NIPPLO 3/4' INOX
014	00005719	NIPPLO 1/2' INOX
014	00005720	GOMITO 1/2' MF OTTONE
014	00005721	GOMITO 1/4' MF OTTONE
014	00005722	TEE 1/2' FFF OTTONE
014	00005727	MANICOTTO ASPIRAZIONE LP 125-80 (MODIFICATO)
014	00005840	
014	00005841	
014	00005842	POMPA 2.35 KW 230/400 V3 60Hz Sx
014	00005843	POMPA 2.35 KW 230/400 V3 60Hz Dx
014	00005932	riduzione 3/4f-1/2m
014	00008771	ASS. BOILER 9L PRERISCALDO PER TR
014	00005027	PILETTA COD.32 ALESATA SERIE LP
014	00000204	GUARNIZIONE GOMMA 59x45x2.5mm
014	00000203	DADO PILETTA NYLON
015	00008988	coperchio vano condensavapori Dx
015	00008996	coperchio vano condensavapori Dx
015	00008792	ASS. CAMINO CONDENSA VAPORI SERIE TRAINO
015	00008982	ass. conversa condensavapori
015	00005726	scambiatore per condensavapori
015	00005712	PROLUNGA 20x1/2' COL.TO SCAMB. COND
015	00005714	PORTAGOMMA 1/2' Mx13 SCAMB. COND
015	00005713	GOMITO 1/2' FF PER GR. SCAMB. COND
015	00005582	ASPIRATORE PER CONDENSA
015	00003297	TUBO PVC TRASPARENTE d.i.14 X 2.5
015	00006104	TUBO GOMMA 11,5 X 19 AIR WATER/10
015	00008990	sella sostegno motore aspirazione
015	00008976	ass. convogliatore
015	00009009	ass. carter condensavapori
015	00009001	protez. paraspruzzi aspiraz. condensa
015	00008984	ass. vassoio drenaggio Dx
015	00008992	Ass. vassoio drenaggio cond. vap. Sx
016	00000134	PIEDINO REGOLABILE LAVAB. - LAVAST.
016	00003380	MOTORID. AVANZ. R=1:140 CURVA MOT.
016	00003381	
016	00006506	CUSCINETTO 6004-2RS1
016	00006507	CUSCINETTO 1202
016	00006508	Guarnizione OR 2175
016	00006509	OR 2262
016	00006510	PARAOLIO TC20X40X7
016	00006511	LINGUETTA A 6x6x70 INOX A2 UNI 6604
016	00006512	LINGUETTA A 6x6x45 UNI 6604-69 INOX
016	00006513	CATENA BIPLANARE
016	00006514	MAGLIA FORATA CON PERNO 136/1702 REX
016	00006519	Dado M10 ribassato
016	00006630	ASS. RULLO
016	00006941	Ass. catino curva motorizzata
016	00006942	Assieme guidacatena
016	00009170	Flangia bloccaggio rinvio
016	00009173	Bandella guidacesto
016	00009177	Asta di sostegno guidacatena
016	00009181	Assieme telaio disostegno
016	00009182	Assieme mensola di scorrim. Cesti
016	00009183	Alberino per ruota di rinvio

Seite	Kreditor Artikel Nr.	IT
016	00009184	RUOTA MOTRICE PER CATENA COMPLANARE
016	00009185	RUOTA FOLLE RINVIO CATENA COMPLANAR
016	00009186	Supporto per flangia passaparete
016	00009187	Flangia passaparete
016	00009188	Supporto a flangia (di testa)
016	00009189	SUPPORTO FLANGIA CUSCINETTO RIGIDO
016	00009190	Distanziale
016	00009191	DISTANZIALE INOX CURVA MOTORIZZATA
016	00009192	Ass. tappo flangiato
016	00009196	ALBERO TRASMISSIONE TRASCIN.CATENA
016	00009197	Fianco di chiusura
016	00009199	Coperchio sagomato
016	00009944	Spintore ridotto
017	00005821	PIEDINO LEVEL. 1'+ INS. FIL. NERO
017	00008768	SALTARELLO TRASCINAMENTO CESTI SX SERIE TR
017	00008769	SALTARELLO TRASCINAMENTO CESTI DX SERIE TR
017	00009138	Ass. posizionatore
017	00009141	Ass. gamba
017	00009142	Ass. telaio avanzatore
017	00009145	Guida telaio avanzatore
017	00009146	Boccola di scorrimento
017	00009151	Assieme vassoio
017	00009152	Staffa saltarello
017	00010151	ASS. TELAIO AVANZATORE
018	00005700	MOTORE KW 0.12 POLI 6 230/400 50 Hz
018	00006506	CUSCINETTO 6004-2RS1
018	00006507	CUSCINETTO 1202
018	00006508	Guarnizione OR 2175
018	00006509	OR 2262
018	00006510	PARAOLIO TC20X40X7
018	00006511	LINGUETTA A 6x6x70 INOX A2 UNI 6604
018	00006512	LINGUETTA A 6x6x45 UNI 6604-69 INOX
018	00006513	CATENA BIPLANARE
018	00006514	MAGLIA FORATA CON PERNO 136/1702 REX
018	00006519	Dado M10 ribassato
018	00006630	ASS. RULLO
018	00006941	Ass. catino curva motorizzata
018	00006942	Assieme guidacatena
018	00009170	Flangia bloccaggio rinvio
018	00009173	Bandella guidacesto
018	00009177	Asta di sostegno guidacatena
018	00009181	Assieme telaio disostegno
018	00009182	Assieme mensola di scorrim. Cesti
018	00009183	Alberino per ruota di rinvio
018	00009184	RUOTA MOTRICE PER CATENA COMPLANARE
018	00009185	RUOTA FOLLE RINVIO CATENA COMPLANAR
018	00009186	Supporto per flangia passaparete
018	00009187	Flangia passaparete
018	00009188	Supporto a flangia (di testa)
018	00009189	SUPPORTO FLANGIA CUSCINETTO RIGIDO
018	00009190	Distanziale
018	00009191	DISTANZIALE INOX CURVA MOTORIZZATA
018	00009192	Ass. tappo flangiato
018	00009196	ALBERO TRASMISSIONE TRASCIN.CATENA
018	00009197	Fianco di chiusura
018	00009199	Coperchio sagomato
018	00009944	Spintore ridotto
019	00006515	SPINTORE
019	00006514	MAGLIA FORATA CON PERNO 136/1702 REX
019	00006513	CATENA BIPLANARE
019	00006519	Dado M10 ribassato
019	00006942	Assieme guidacatena
019	00009190	Distanziale
019	00009170	Flangia bloccaggio rinvio
019	00000134	PIEDINO REGOLABILE LAVAB. - LAVAST.
019	00009183	Alberino per ruota di rinvio
019	00009185	RUOTA FOLLE RINVIO CATENA COMPLANAR