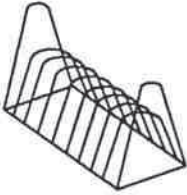
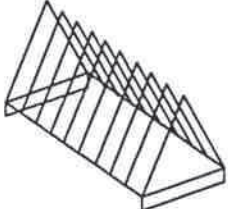
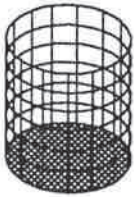
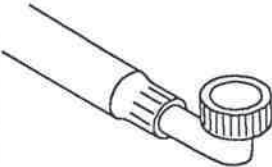
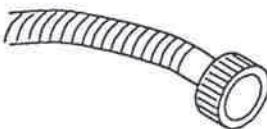
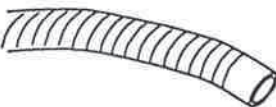
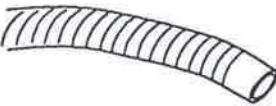


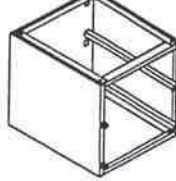
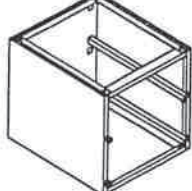
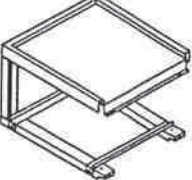
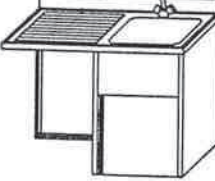
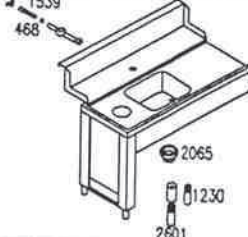
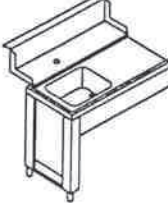



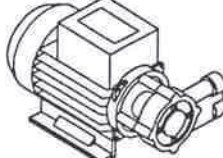
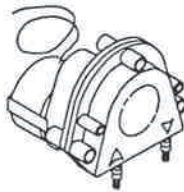





ACCESSORI IN DOTAZIONE

TAVOLA
DI

CODICE	DESCRIZIONE	CESTO	MODELLO APPARECCHIO
186	INSERTO PORTAPIATTINI A 12 POSTI		COMPACT 20 - MASTER 21 MINIBAR - GEMINI PROGRAM 25 - PROJECT 28 ITALJET - IDROJET SNACK
187	INSERTO PORTAPIATTINI A 15 POSTI		SELF 2 - SELF 4.32 GL 5.34 - GL 7.38
189	INSERTO PORTAPOSATE		IN TUTTI I MODELLI
139	CANNA DI CARICO CON CURVA 1500 mm		COMPACT 20 - MASTER 21 MINIBAR - GEMINI PROGRAM 25 - PROJECT 28 SELF 2 - SELF 4.32 GL 1040 - GL 1240
253	CANNA DI CARICO SENZA CURVA 1500 mm		SELF 4.32 GL 5.34 - GL 7.38
638	CANNA DI SCARICO ø18x2000 mm		COMPACT 20 - MASTER 21 MINIBAR - GEMINI PROGRAM 25 - ITALJET IDROJET - SNACK
2188	CANNA DI SCARICO ø28x2000 mm		PROJECT 28 SELF 2 - SELF 4.32 GL 500 - GL 700 GL 5.34 - GL 7.38 GL 1040 - GL 1240

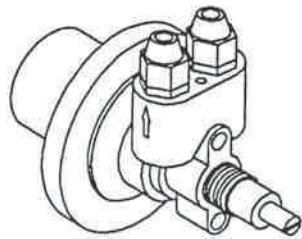
OPTIONAL

INSERTO INOX PORTACESTI		CODICE	INSERTO INOX PORTACESTI		CODICE
	COMPACT 20 MASTER 21 MINIBAR-GEMINI	595190 595190 595290		PROGRAM 25 PROJECT 28 SELF 4.32	595290 595390 595490
BASAMENTO PORTACESTI		CODICE	BASAMENTO PORTACESTI		CODICE
	COMPACT 20 MASTER 21 MINIBAR GEMINI	591990 592090 592690 592690		PROGRAM 25 PROJECT 28 SELF 4.32 GL 5.34	592990 592790 592490 592390
PIANO DI SGOMBERO PER GL 1040-1240		CODICE	LAVELLO PER GL 5.34 DX-SX (CON RUBINETTO E PORTA)		CODICE
	L = 700 mm P = 566 mm H = 450 mm	590990		L = 1200 mm P = 700 mm H = 850 mm	DX 590790 SX 590890
TAVOLO PRELAVAGGIO DX-SX DA 1500 mm PER GL 1040-1240		CODICE	TAVOLO PRELAVAGGIO DX-SX DA 1200 mm PER GL 1040-1240		CODICE
	DX SX	590390 590490		DX SX	590590 590690
	GOMMA ANTIURTO PIEDE BANCALE PVC PIEDE BANCALE INOX PARTICOLARE FISSAG. DOCCIONE DADO DOCCIONE PRELAVAGGIO	2065 1230 2601 1539 468		PIEDE BANCALE PVC PIEDE BANCALE INOX PARTICOLARE FISSAG. DOCCIONE DADO DOCCIONE PRELAVAGGIO	1230 2601 1539 468
DOCCIONE COMPLETO		CODICE	PATTUMIERA CON RUOTE		CODICE
		594290			594190
POMPA DI SCARICO		CODICE	POMPA SUPPLEMENTARE		CODICE
		379			380
DOSATORE DETERSIVO		CODICE	DEPURATORE		CODICE
		1206		8 Lt. 12 Lt. 16 Lt. 20 Lt.	596190 596290 596390 596490
INSERTO PORTACALICI		CODICE	INSERTO PORTABICCHIERI INCLINATO		CODICE
		2144			2252

DOSATORE BRILLANTANTE

TAVOLA
DB

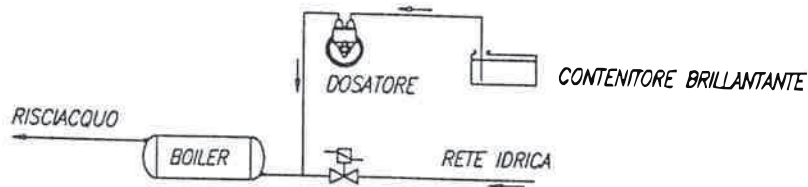
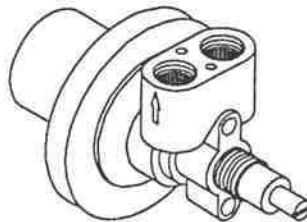
DOSATRON



60

- | | | | | | |
|------|---|--|--|---|------|
| 2450 | — | | | — | 2450 |
| 2453 | — | | | — | 2453 |
| 1136 | — | | | — | 1136 |
| 2245 | — | | | | |
| 2217 | — | | | — | 634 |
| 2504 | — | | | | |
| 2446 | — | | | — | 2560 |

- | | |
|------|-----------------------|
| 1136 | OR 3056 |
| 2217 | SFERA 3/8 INOX |
| 2245 | MOLLA CONICA INOX |
| 2446 | OR 2025 |
| 2450 | SERRATUBO |
| 2453 | TAPPO VALVOLA |
| 2504 | DISTANZIATORE |
| 634 | VALVOLA A LABBRO |
| 2560 | SEDE VALVOLA A LABBRO |



SCHEMA DI COLLEGAMENTO

DOSATORE BRILLANTANTE "DOSATRON"

CARATTERISTICHE TECNICHE

FUNZIONAMENTO: utilizza la pressione di risciacquo della macchina.

COLLEGAMENTO IDRICO: utilizzare la cannucia installata nella macchina per collegare il dosatore lato "freccia uscita" all'impianto di risciacquo della lavastoviglie nel tratto compreso fra l'elettrovalvola e il boiler. Con la cannucia in dotazione collegare il dosatore lato "freccia entrata" al contenitore di brillantante.

FISSAGGIO MECCANICO: utilizzare il dado in dotazione. N.B. il dosatore puo' avere qualsiasi orientamento di montaggio.

INNESCO: procedere nel seguente modo: svitare la vite di regolazione fino all'arresto, quindi spingerla all'interno piu' volte affinche' il brillantante aspirato riempi entrambe le cannuce.

REGOLAZIONE: ad ogni risciacquo inietta una quantita' di brillantante regolabile da 0 a 4 cm³, equivalente ad una lunghezza aspirata della cannucia da 0 a 30 cm. La portata nulla si ha avvitando completamente la vite di regolazione (senso orario), mentre la portata massima si ottiene con la vite svitata di circa 13 giri (senso antiorario). Per ogni giro della vite la dose varia di 2cm aspirati in cannucia (0.3 cm³/giro).

Seite	Kreditor Artikel Nr.	IT
001	00003136	PANN. POSTERIORE PASSPORT 50.32
001	00006190	ASS. CAPPOTTINA AP 50.32/35
001	00002194	ASS. CRICCO PORTA
001	00000897	DADO INFERIORE BLOCCAGGIO
001	00004159	ASS. MICRO TELE. DOPPIO SICUREZZA
001	00005140	TELERUTTORE 230V 50-60Hz
001	00004322	PULSANTE CM - NA
001	00004046	SUPPORTO D.16 NERO
001	00004044	TASTO GOFFRATO D.16 H.9.8 NERO
001	00002779	FILTRO ANTIDISTURBO 0,47MF
001	00006281	ASS. CABLAGGIO ELETT. AP 50.32/35
001	00000891	MORSETTIERA PA76 5X6mmq 32A T125
001	00035110	PRESSOSTATO LIVELLO 55/30 LAVAST.
001	00004732	ASS. VALVOLA DVGW C/TUBI AP 45.30-50.32
001	00003086	GUARNIZIONE GOMMA d27xd40x1.5mm
001	00000144	SFERA 5/8' PTFE
001	00000123	OR 115
001	00002803	GHIERA VALVOLA ANTIRIFLUSSO
001	00000486	COPERCHIO VALVOLA ANTIRIFLUSSO
001	00009528	ASS. RACC. INOX DOSATORE DETERSIVO
001	00003137	ASS. CARROZZ. PASSPORT/50.32
001	00006217	SCHEDA ELETTRICA AP 45/50.32/50.35
001	00001623	TIMER A PULSANTE 120' 230V 50Hz
001	00006363	ETICHETTA AD. SERIG. ARISTARCO
001	00004042	ASS. INTERRUTTORE CM - NA
001	00006207	SEGNALATORE LUMINOSO VERDE 230V
001	00006204	SEGNALATORE LUMINOSO TRASPAREN.230V
001	00009596	
001	00004043	ASS. PULSANTE AVVIO CICLO
001	00006206	SEGNALATORE LUMINOSO ARANCIONE 230V
001	00006143	GUARNIZ. AUTOAD. X LABIRINTO mm15x4
001	00004323	INTERRUTTORE CM - NA BIP.
001	00003165	TESTINA PERNO A40-A50 DIS.1322
001	00003164	DADO BLOCCA PIASTRINA A35-A40-A50
001	00003154	SLITTA INTERNA PASSPORT 50.32
001	00004744	ASS. TIRANTE PORTA DX/SX SERIE AP/AE
001	00003125	PIASTRINA FERMA PORTA PASSPORT
001	00004438	RACCOGLIGOCCE IN PLASTICA DIS.1537
001	00006644	GUAINA GOMMA ESP.ADES MM.20xSP.2
001	00000359	TERMOSTATO DA 0 A 90o PER LAV.
001	00003167	PERNO PORTA A35-A40-A50 DIS.N.1324
001	00003159	PIASTRINA PORTAPERNO
001	00004431	
001	00009594	ASS. PORTA EURO 500
001	00003210	
001	00000187	INSERTO PORTAPIATTINI 15 POSTI
001	00006642	INSERTO IN PLASTICA PER POSATE QUADRO
001	00000237	CESTO PLASTICA 18 PIATTI PIANI/12
001	00000239	CESTO PLASTICA RETE PER POSATE/UTEN
001	00000134	PIEDINO REGOLABILE LAVAB. - LAVAST.
001	00000462	FISSACAVO OBO C/DADO ART106/21 PG21
001	00000205	FISSACAVO OBO C/DADO ART106/16 PG16
001	00002919	GUIDA TIRANTE
001	00004609	BATTUTA SAGOMATA SERIE AP/AE
002	00002329	TUBO EPDM NERO mm5x10
002	00000388	FASCETTA A FILO HLS/A14.8X15.9
002	00002933	TUBETTO TENUTA GABBIA D'ARIA
002	00002927	RACCORDO ANTICONDENSA
002	00001555	CAVO ALIMENTAZIONE 3X2.5X3500
002	00001679	CAVO ALIMENTAZIONE 5x4x3500
002	00002924	DADO M20 OTTONE DIS.945
002	00002934	OR 4081
002	00000391	FASCETTA BIFILARE 19.6x20.6
002	00002932	GABBIA D'ARIA IN POLIPROPILENE
002	00002188	TUBO SCARICO øint 28 x 2000mm
002	00000253	TUBO CARICO MM1500 S/CURVA
002	00002481	RACCORDO ø12 M10x1 OTTONE
002	00002482	RACCORDO A 90 GRADI PROJECT ALISEO
002	00000025	OR 128

Seite	Kredtor Artikel Nr.	IT
002	00002150	CONCHIGLIA SUPERIORE PLASTICA
002	00003072	MANICOTTO D.30-37MM AP50-AP1000
002	00001633	OR 147
002	00002733	DISTANZ. FULCRO INOX
002	00002763	ASS. FLANGIA BOCCAGLIO INOX
002	00002153	FULCRO INOX CROCIERA
002	00001173	RONDELLA TEFLON 16X10X2mm
002	00003055	RAMPA LAVAGGIO PASSPORT/50.32
002	00004163	ASS. CROCERA AP/PASSPORT 50.32 PIATTI-C/FORI LASER
002	00004164	ASS. CROCERA PASSPORT/50.32 BICCH.
002	00001954	DISTRIBUTORE 4RP DIS.1217
002	00002808	ANELLO PTFE X DISTRIB. 2RP(1955)
002	00004374	VITE GODRONATA VER.OT DIS.406
002	00004006	TUBO SPEZZONE DX RISCIAQUO A 50.32
002	00004810	ASS. DISTRIB. 3 VIE C/TUBI PASSPORT/AP/AE 50.32
002	00004120	DISTRIBUTORE A 3 VIE PLASTICA
002	00003004	TAPPO VALVOLA IN PLASTICA DOS.
002	00004005	TUBO SPEZZONE LAVAGGIO A 50.32
002	00004359	UGELLO RISCIAQUO OTTONE CROMATO
002	00004004	TUBO SPEZZONE LAVAGGIO A 50.32
002	00004007	TUBO SPEZZONE SX RISCIAQUO A 50.32
002	00004671	RONDELLA D'APPOGGIO DIS.1647
002	00002531	OR 106
002	00002502	TAPPO GIRELLO RISCIAQUO
002	00004674	CILINDRO COPRITIRANTE H131 PLASTICA
002	00002991	TIRANTE INOX AP 50.32
002	00002149	CONCHIGLIA INFERIORE
002	00004721	ASS. FILTRO INOX X LAVAST./LAVAB.
002	00002901	GHIERA BLOCCAFILTRO PILETTA
002	00000043	FILTRO INOX X LAVASTOVIGLIE
002	00002904	RONDELLA INOX D.10XD.20
002	00000113	ANELLO 9mm AISI 420 S/S DIN 471
002	00004722	ASS. FILTRO INOX X LAVABICCHIERI
002	00000114	FILTRO INOX PER LAVABICCHIERI
002	00002900	TIRANTE BLOCCAFILTRO PILETTA
002	00002789	RACCORDO PER TIRANTE OTTONE
002	00000248	FASCETTA COLLARE BENZINA D.17
002	00002373	RACCORDO ASPIRAZIONE
002	00002374	OR 6275
002	00002362	GHIERA RACCORDO ASPIRAZIONE
002	00002655	MANICOTTO ASPIRAZIONE MM45/55
002	00002962	MANICOTTO MANDATA MM40X40
002	00002868	POMPA 1HP 230V 50Hz
002	00001871	FLANGIA FIX RESISTENZE BOILER
002	00001299	RESISTENZA 220V 4500W
002	00001327	TUBO GOMMA mm12x19x250
002	00000403	CAPPUCCIO PER CONDENSATORE 5 MICROF
002	00002036	CONDENSATORE 16 æF CON CODOLO
002	00002503	PRESA DI PRESSIONE
002	00000060	DOSATORE BRILLANTANTE A PRESSIONE DI RETE (60)
002	00001384	FASCETTA AUTOBLOC. 9X780
002	00002450	SERRATUBO DIS.506
002	00000394	ELETTRVALVOLA SING. 90o 230V
002	00000135	TUBO RILSAN MM.4 X 6 PA12
002	00000697	OR 112
002	00000267	DADO M10 X 1 OTTONE
002	00004913	TERMOSTATO BIMETALLICO R.M.100o
002	00002995	ASS. BOILER 5L
002	00000086	FASCIA COIBENTAZIONE BOILER 5L
002	00003051	TUBO GOMMA mm12x19x485
002	00002654	MOLLA AD ARCHETTO BRACCIO LAVAGGIO ø25
002	00001350	RESISTENZA 230V 1500W PIEGATA
002	00000204	GUARNIZIONE GOMMA 59x45x2.5mm
002	00000203	DADO PILETTA NYLON
002	00004184	TROPPOPIENO PLASTICA A/AP 50.32
002	00002650	TAPPO PLASTICA BRACCI LAVAGGIO ø25
002	00000093	OR 121
003	00000189	INSERTO NYLON X POSATE
004	00594290	DOCCIONE COMPLETO

Seite	Kredtor Artikel Nr.	IT
004	00000379	POMPA DI SVUOTAMENTO 230V 50Hz
004	00001206	KIT DOSATORE DETERS. FISSO 230V 50Hz 1,5 litri/h
004	00002144	INSERTO PORTACALICI (NR.5 FLUTES)
004	00594190	PATEUMIERA CON RUOTE, Ø=400mm, H=465mm, CAPIENZA=58 Lt.
004	00000380	POMPA SUPPLEMENTARE 230V 50Hz
004	00596190	DEPURATORE 8 Lt
004	00596290	DEPURATORE 12 Lt.
004	00596390	DEPURATORE 16 Lt.
004	00596490	DEPURATORE 20 Lt.
004	00002252	INSERTO BICCHIERI PROJECT/28
005	00001136	OR 3056
005	00002217	SFERA 038 INOX 420C 200G
005	00002245	MOLLA INOX CONICA
005	00002446	or 2025
005	00002450	SERRATUBO DIS.506
005	00002453	TAPPO VALVOLA DOSAT. ARISTARCO
005	00002504	DISTANZ. DOSAT. ARISTARCO DIS.546
005	00000634	VALVOLA X DOSATORE
005	00002560	SEDE VALVOLA A LABBRO PER DOS.