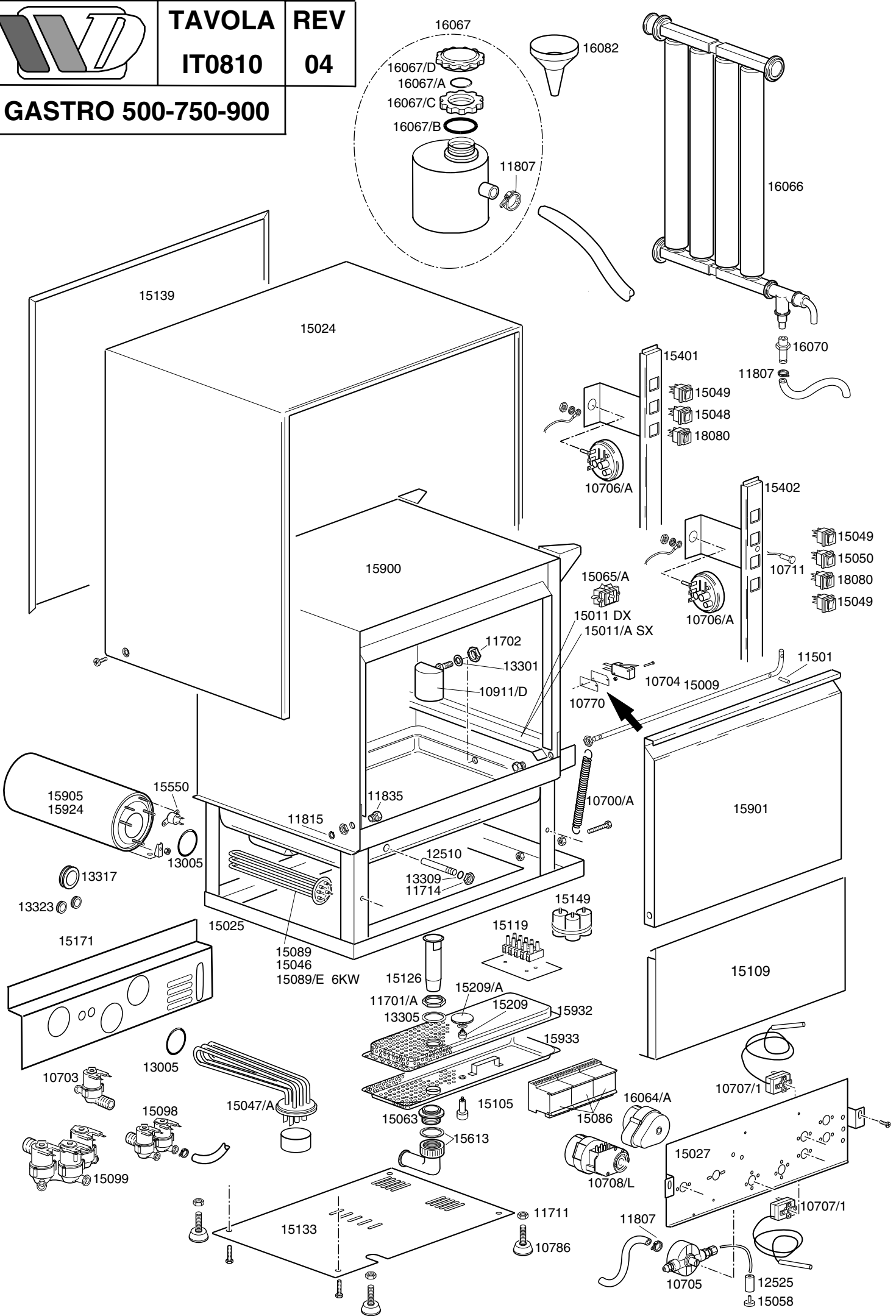


TAVOLA REV

IT0810

04

GASTRO 500-750-900



LAVASTOVIGLIE GASTRO 500-750-900

TAVOLA
IT0810

CODICE	DESCRIZIONE	CODICE	DESCRIZIONE
10703	Elettrovalvola singola	16070	Valvola non ritorno completa
10704	Micro 16A sicurezza porta	16067	Contentitore sale
10705	Dosatore brillantante	16082	Imbuto
10711	Spia piccola di segnalazione tempo dep.	18080	Deviatore combinato con spia
10770	Isolante per microswitch	10700/A	Molla porta
10786	Piedino M10x25 d.40 nero	10706/A	Pressostato 55-30
11501	Grano M5x20 EI inox	10707/1	Termostato 0-90° TR2 senza albero
11702	Dado M8 inox	10708/L	Timer 120" aggancio rapido
11711	Dado M10 zincato	10911/D	Assieme gabbia d'aria
11714	Dado inox M10x1 portasonda termostato	11701/A	Dado esagonale
11807	Fascette inox 12-22	15011/A	Correntino interno sinistro
11815	Seeger per albero d.8	15047/A	Resistenza vasca 2700W
11835	Boccola in ottone	15065/A	Fissacavo con viti
12510	Portasonda termostato	15089/E	Resistenza boiler 6000W
12525	Contropeso per filtrino dosatore brillantante	15104/B	3x4x2500 cavo di alimentazione
13005	Guarnizione OR 151	15209/A	Ghiera fissaggio filtro
13301	Guarnizione amianto d.14x8x1,5	16064/A	Timer rigenerazione 3 camme
13305	Guarnizione gomito scarico	16067/A	Guarnizione OR per tappo boccia sale
13309	Guarnizione amianto d.10x14x1,5	16067/B	Guarnizione boccia sale
13317	Passacavo in gomma diam. 40	16067/C	Ghiera boccia sale
13323	Passacavo in gomma diam. 13	16067/D	Tappo boccia sale
15009	Asta porta		
15011	Correntino interno destro		
15024	Camicia inox		
15025	Basamento inox		
15027	Pannello portacomponenti		
15046	Resistenza boiler 3000W		
15048	Interruttore bipolare 16A		
15049	Pulsante ciclo 16A		
15050	Deviatore bipolare 16A		
15058	Filtrino aspirazione brillantante		
15063	Piletta di scarico		
15086	Teleruttore 230V 50-60Hz 4C		
15089	Resistenza boiler 4500W		
15098	Elettrovalvola doppia		
15099	Elettrovalvola tripla		
15105	Blocca filtro inox completo		
15109	Pannello sottoporta		
15119	Morsettiera PA 76 12 poli		
15126	Troppopieno		
15133	Protezione fondo		
15139	Pannello posteriore		
15149	Filtro antidisturbo		
15171	Protezione fondo posteriore		
15209	Perno fissaggio filtro		
15401	Pannello comandi 3 fori		
15402	Pannello comandi 4 fori		
15550	Termostato di sicurezza a contatto		
15613	Gomito nylon scarico 1"		
15900	Cassone completo		
15901	Porta completa		
15905	Boiler completo		
15924	Boiler completo Gastro		
15932	Filtro inox rettangolare		
15933	Controfiltro inox rettangolare		
16066	Decalcificatore 4 elementi		

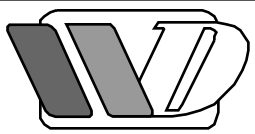
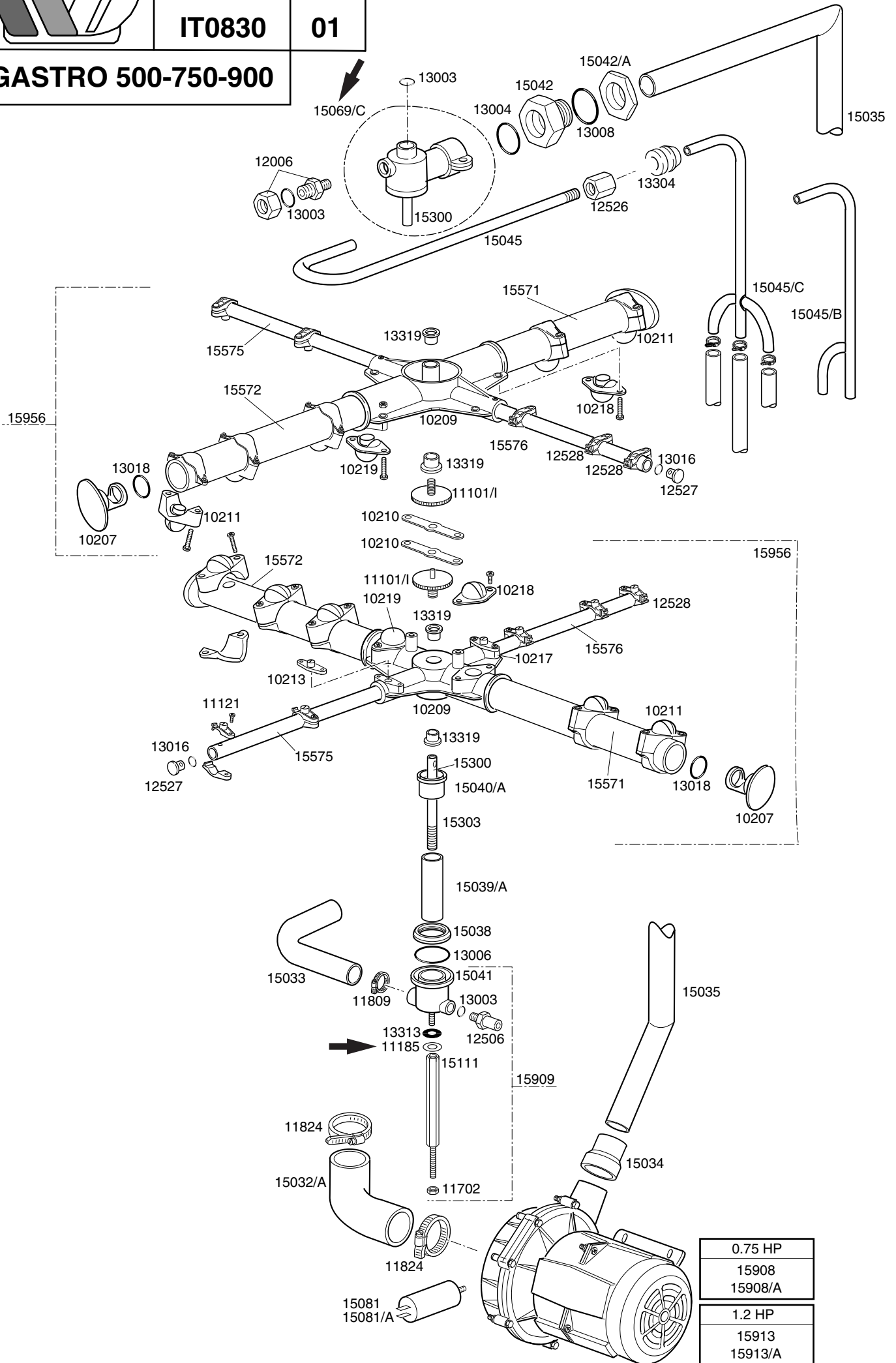


TAVOLA **REV**
IT0830 **01**

GASTRO 500-750-900



LAVASTOVIGLIE GASTRO 500-750-900

TAVOLA
IT0830

CODICE	DESCRIZIONE	CODICE	DESCRIZIONE
10207	Tappo plastica d.28	15913/A	Pompa 1,2HP tipo "F"
10209	Girante grande 4 vie		
10210	Piastrina blocca ghiera per girante		
10211	Ugello d.28 rialzato completo		
10213	Ugello piano d.10 aperto		
10217	Ugello piano d.10 chiuso		
10218	Ugello piano d.28 aperto		
10219	Ugello piano d.28 chiuso		
11121	Vite M4x8 TCB inox		
→ 11185	Rondella piana M8 inox		
11702	Dado M8 inox		
11809	Fascetta inox 32-50		
11824	Fascette inox 50-70		
12006	Raccordo per tubo risciacquo d.10		
12506	Portagomma tubo 10x17		
12526	Manicotto inox esagono 13x14 M10x1		
12527	Tappo plastica d.10 tubo gruppo risciacquo		
12528	Ugello risciacquo completo		
13003	Guarnizione OR 112		
13004	Guarnizione OR 3137 tubo lavaggio		
13006	Guarnizione OR 3156 distributore lavaggio		
13008	Guarnizione OR 147 EPDM		
13016	Guarnizione OR 103		
13018	Guarnizione OR 2087 tappo d.28		
13304	Guarnizione passatubo		
13313	Guarnizione EP d.8x15x2		
13319	Rondella scorrimento PTFE+CB H11		
15033	Tubo d.30 mandata lavaggio inferiore		
15034	Manicotto di riduzione		
15035	Tubo inox d.35x1,5		
15038	Ghiera di collegamento lavaggio inferiore		
15041	Stampato distributore inferiore		
15042	Ghiera completa 1" 1/4 gas		
15045	Tubo sagomato risciacquo superiore		
15081	Condensatore 12,5 Microfarad		
15111	Tirante inox esagono 12x158 M8x40		
15300	Asse risciacquo inferiore-superiore d.10x51		
15303	Prolunga risciacquo inferiore corta		
15571	Tubo lavaggio d.28 dx		
15572	Tubo lavaggio d.28 sx		
15575	Tubo risciacquo dx		
15576	Tubo risciacquo sx		
15908	Pompa 0,75HP		
15909	Distributore acqua lavaggio inferiore		
→ 15069/C	Assieme distrib.lav.+risc.sup.azzurro		
15913	Pompa 1,2HP		
15956	Gruppo lavaggio-risciacquo d.28		
11101/I	Vite fissaggio gruppo lavaggio-risciacquo		
15032/A	Tubo aspirazione EPDM d.50-60		
15039/A	Manicotto inox lavaggio inferiore		
15040/A	Bicchiere lavaggio inferiore		
15042/A	Dado 1 1/4"		
15045/B	Derivazione 3 vie completo		
15045/C	Derivazione 4 vie completo		
15081/A	Condensatore 16 Microfarad		
15908/A	Pompa 0,75HP tipo "F"		