

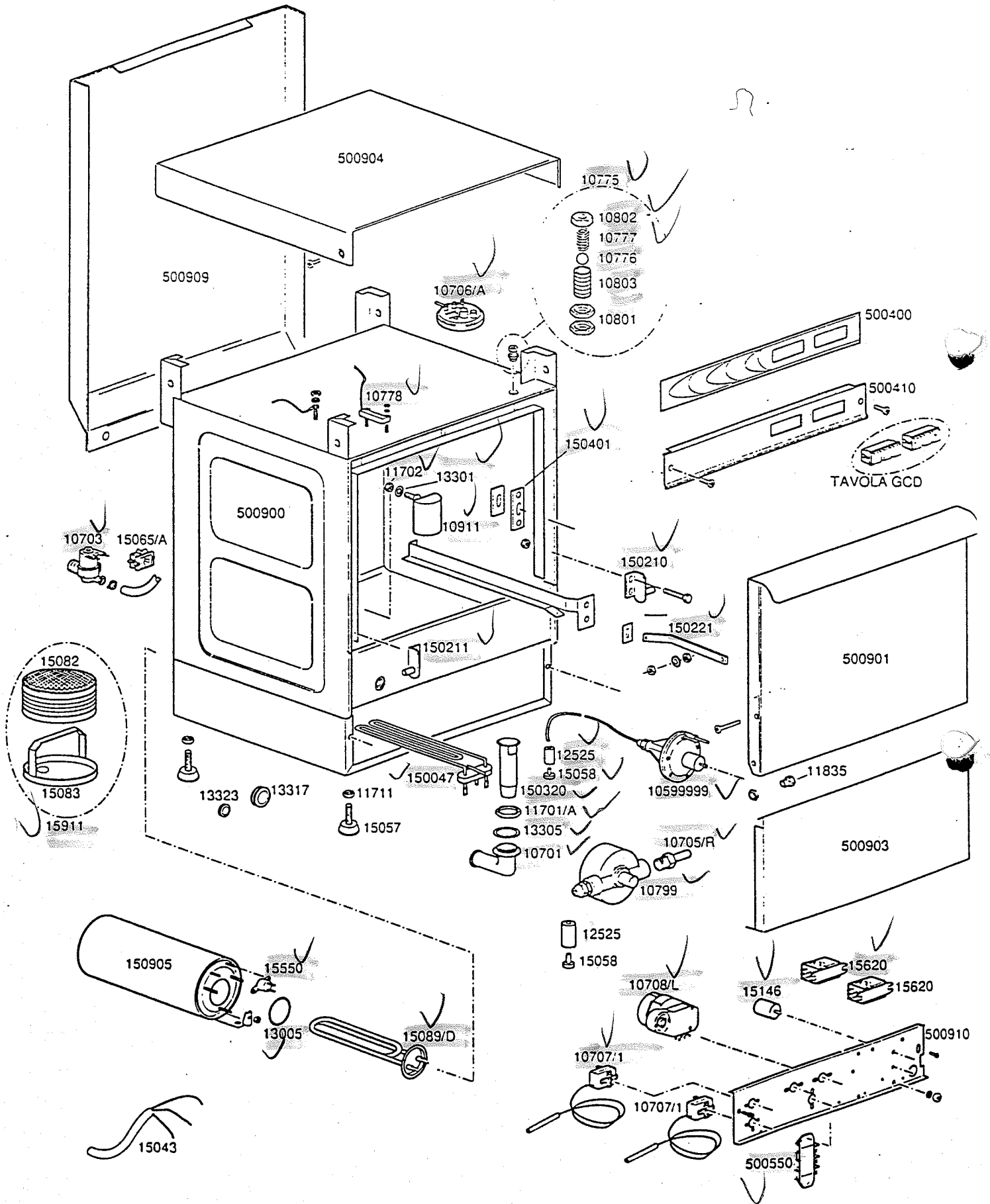


TAVOLA REV

GCB

00

GS 50 230Vac 50Hz



LAVASTOVIGLIE GS 50 230Vac 50Hz

TAVOLA
GCB

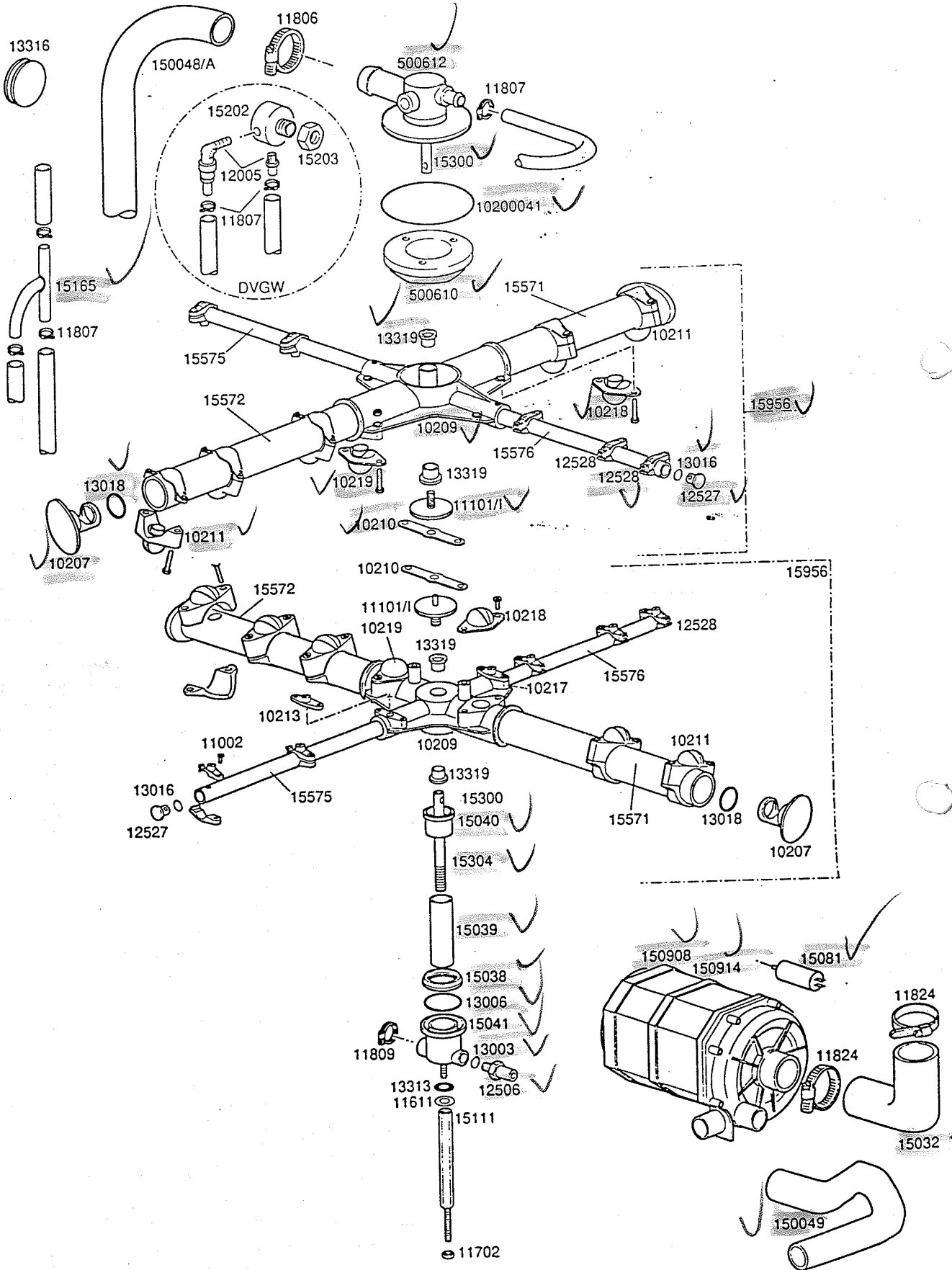
CODICE	DESCRIZIONE	CODICE	DESCRIZIONE
10701	Gomito scarico		
10703	Elettrovalvola singola		
10775	Cricco porta in ottone		
10776	Sfera d.9,52 inox cricco porta		
10777	Molla cricco porta		
10778	Microcontatto magnetico reed		
10799	Dosatore brillantante 3 vie		
10801	Dado cricco porta		
10802	Controdado cricco porta		
10803	Corpo cricco porta		
10911	Assieme gabbia d'aria		
11702	Dado M8 inox		
11711	Dado M10 zincato		
11835	Boccola in ottone		
12525	Contropeso per filtrino		
13005	Guarnizione OR 151		
13301	Guarnizione amianto d.14x8x1,5		
13305	Guarnizione gomito scarico		
13317	Passacavo in gomma d.40		
13323	Passacavo in gomma d.13		
15043	Cavo alimentazione 3x2,5x2500		
15057	Piedino M10x35 d.50 nero		
15058	Filtrino aspirazione		
15082	Rete filtro inox		
15083	Base filtro inox		
15146	Filtro antidisturbo F1		
15550	Termostato di sicurezza a contatto		
15620	Relè bipolare 16A in deviazione		
15911	Filtro completo		
150047	Resistenza vasca 2700W		
150210	Cerniera porta dx		
150211	Cerniera porta sx		
150221	Bretella porta		
150320	Troppopieno		
150401	Guida asta porta		
150905	Boiler completo		
500400	Mostrina serigrafata		
500410	Supporto comandi		
500550	Morsettiera 3 poli FV110		
500900	Carrozzeria completa		
500901	Porta completa		
500903	Pannello sottoporta		
500904	Coperchio		
500909	Pannello posteriore		
500910	Pannello portacomponenti		
10599999	Dosatore brillantante		
10705/R	Raccordo per tubo d.8		
10706/A	Pressostato 55-30		
10707/1	Termostato 0-90°C TR2 senza albero		
10708/L	Timer 120" aggancio rapido		
11701/A	Dado esagonale 36x5		
15065/A	Fissacavo con viti		
15089/D	Resistenza boiler 2500W		

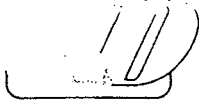
REV.00 02.01/97



TAVOLA	REV
GCC	00

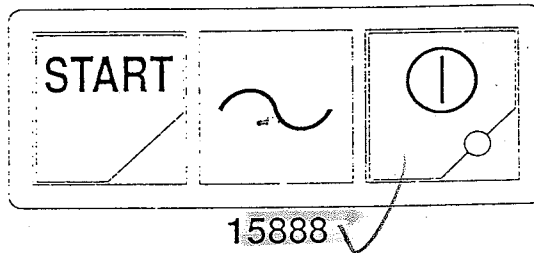
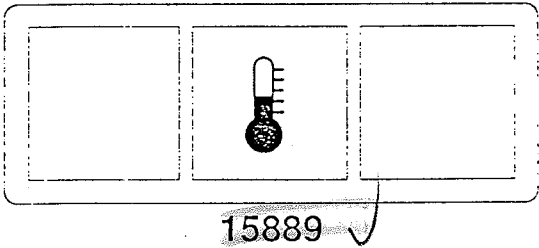
GS 50 230Vac 50Hz



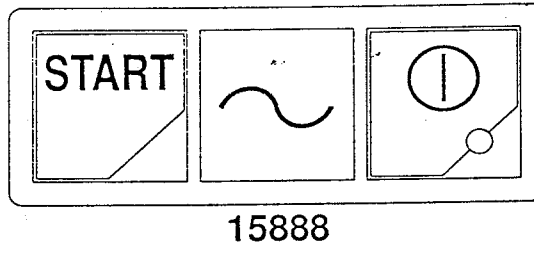
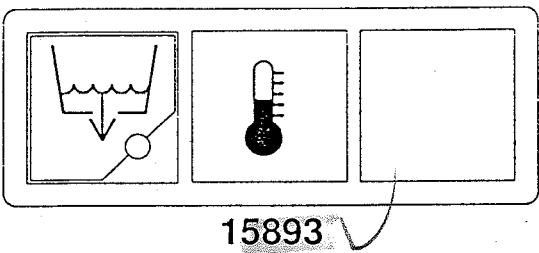
	TAVOLA GCD	REV 00
--	---------------	-----------

TASTI GS50-GS40

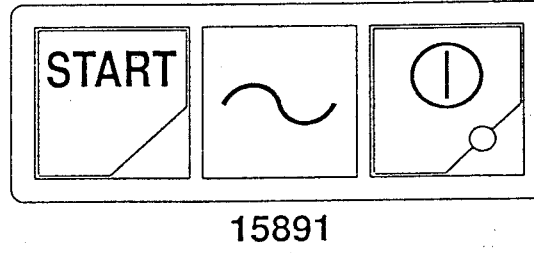
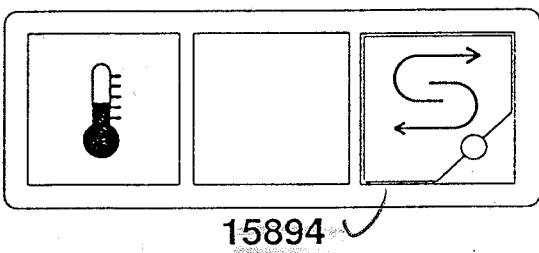
SERIE GS DI SERIE



SERIE GS POMPA DI SCARICO



SERIE GS DEPURAZIONE



SERIE GS DEPURAZIONE-POMPA DI SCARICO

