

## LAVAPENTOLE LP-1 S

TAVOLA  
IT6010

CODE	DESCRIPTION	CODE	DESCRIPTION
90900	Carrozzeria LP1-S		
10798	Dosatore brillantante Lang		
10911	Assieme gabbia d'aria L=90mm		
11169	Dado autobloccante M5 inox		
11171	Dado M12 ottone		
11176	Rondella 5x10 inox piana		
11177	Rondella 6x12 inox piana		
11721	Dado autobloccante M6 inox		
11800	Fascette 8/16		
11815	Seger Ø 8 inox		
12525	Pesetto		
13003	OR-112		
13015	Guarnizione resistenza		
13023	OR-131		
13301	Guarnizione		
15046	Resistenza Vasca 3-Kw 220 V		
15058	Filtrino		
15116	Piedini 2"H=130/180mm		
15159	Tappo M12 plastica		
22002	Boiler		
22219	Set cilindretti porta		
22220	Asta porta		
22232	Paraspruzzi per camino		
75205	Disco di espansolene D160		
80232	Calamita		
90013	Troppo pieno		
90014	Filtro aspirazione pompa		
90023	Pressostato		
90024	Pattini scorrimento porta superiore		
90901	Porta superiore		
90902	Porta inferiore		
90905	Fiancata destra		
90906	Fiancata sinistra		
90907	Coperchio superiore		
90908	Schienale posteriore		
90909	Sottoporta		
90910	Correntino cesto DX		
90911	Correntino cesto SX		
90912	Filtro di superficie anteriore con pozzetto		
90913	Filtro di superficie posteriore		
90914	Paraspruzzi superiore		
90915	Paraspruzzi DX/SX		
90916	Staffa movimento porta DX+SX		
90920	Sottoporta vers."Euro-Chef" LP1-S		
3003112	Reed		
11600019	Tappo per troppo pieno		
30001010	Resistenza Boiler 6-Kw 230V		
300020230	Isolante laterale		
10798/B	Portagomma		
11104/B	Vite M6x16 inox TE		
22206/B	Squadra porta		
22220/A	Perno inox per cerniera porta		

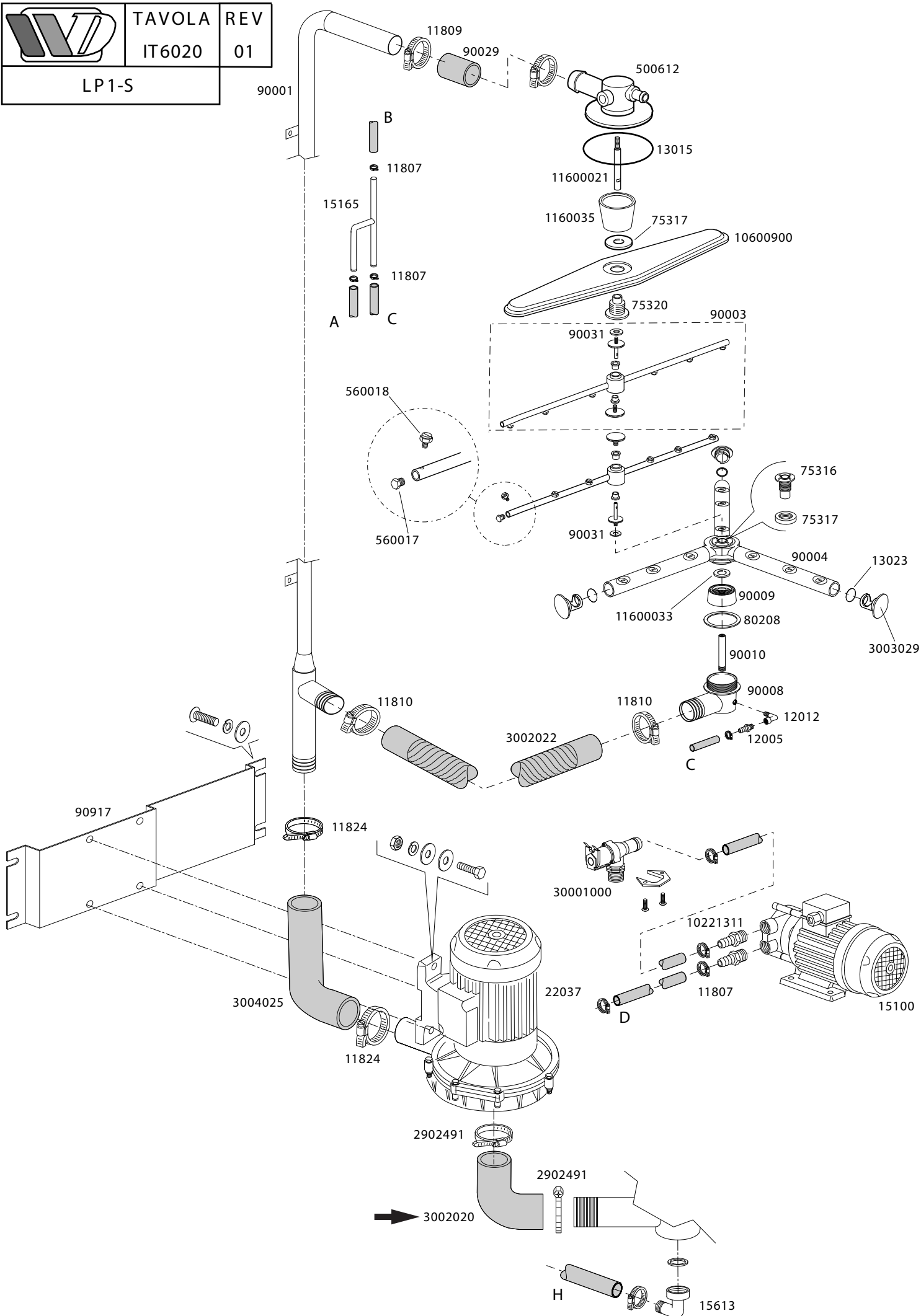






TAVOLA  
IT6030  
REV  
01

LP1-S

Dalla matricola Nr.01022503

