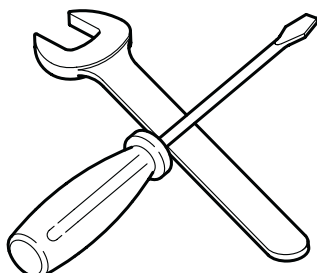
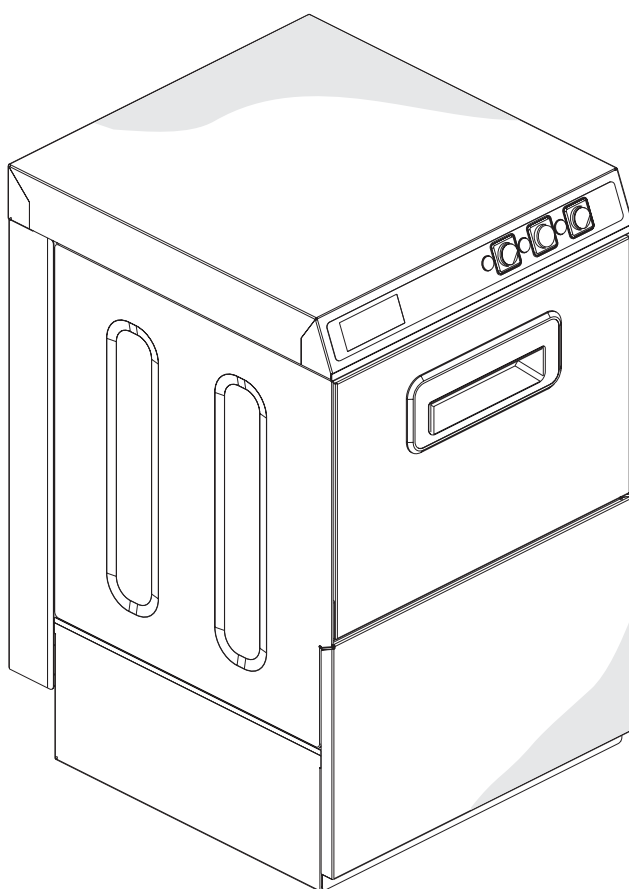
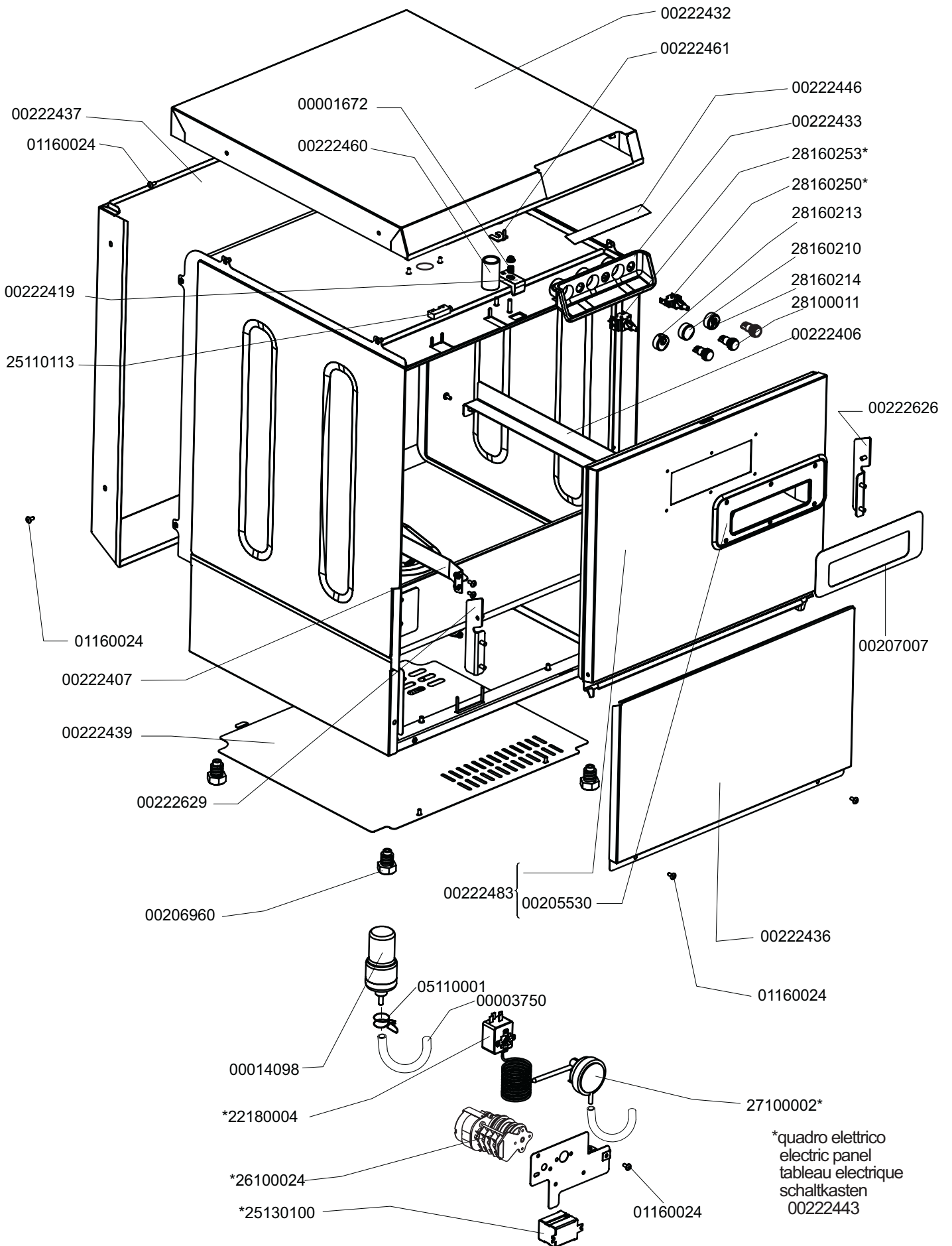


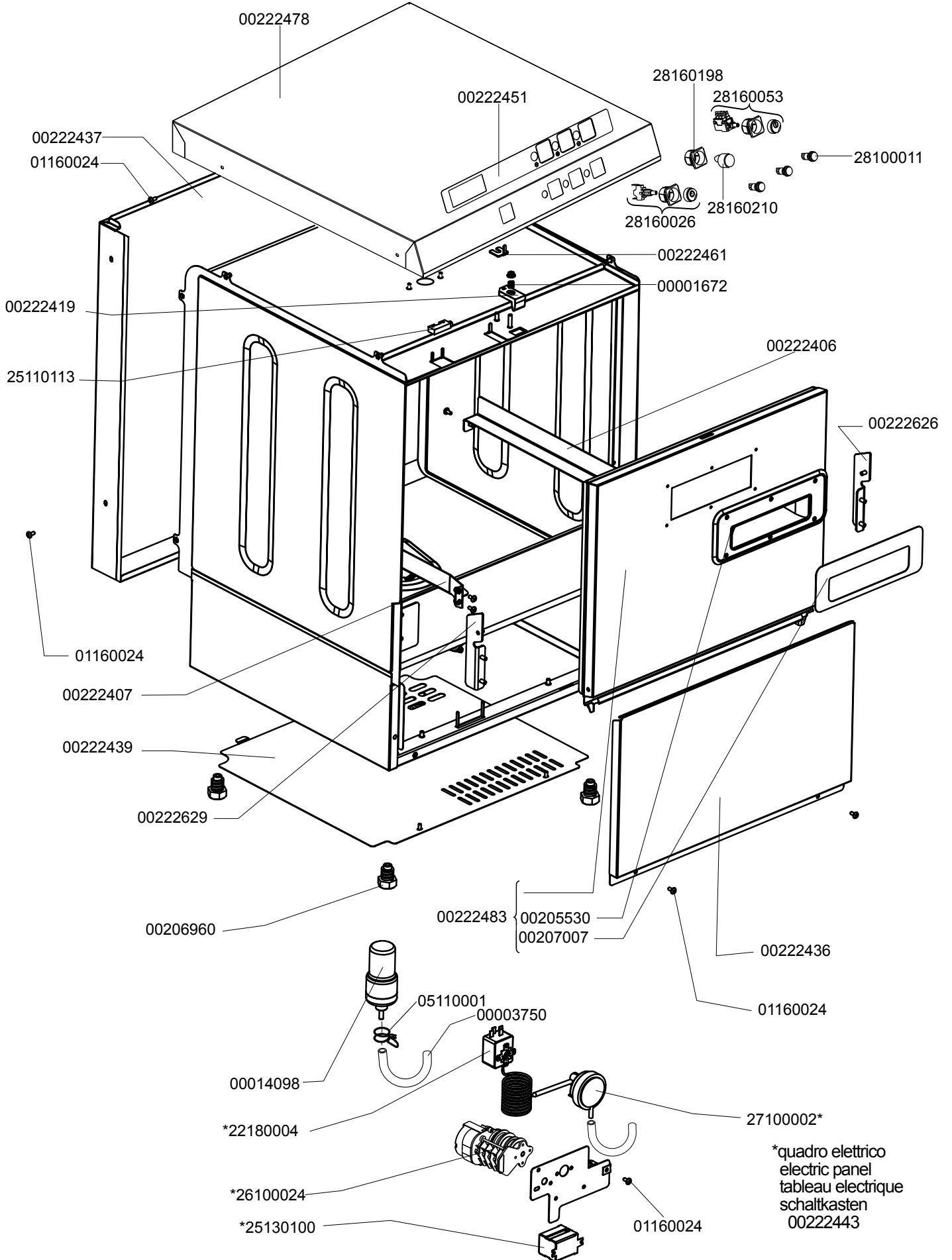
BE 35



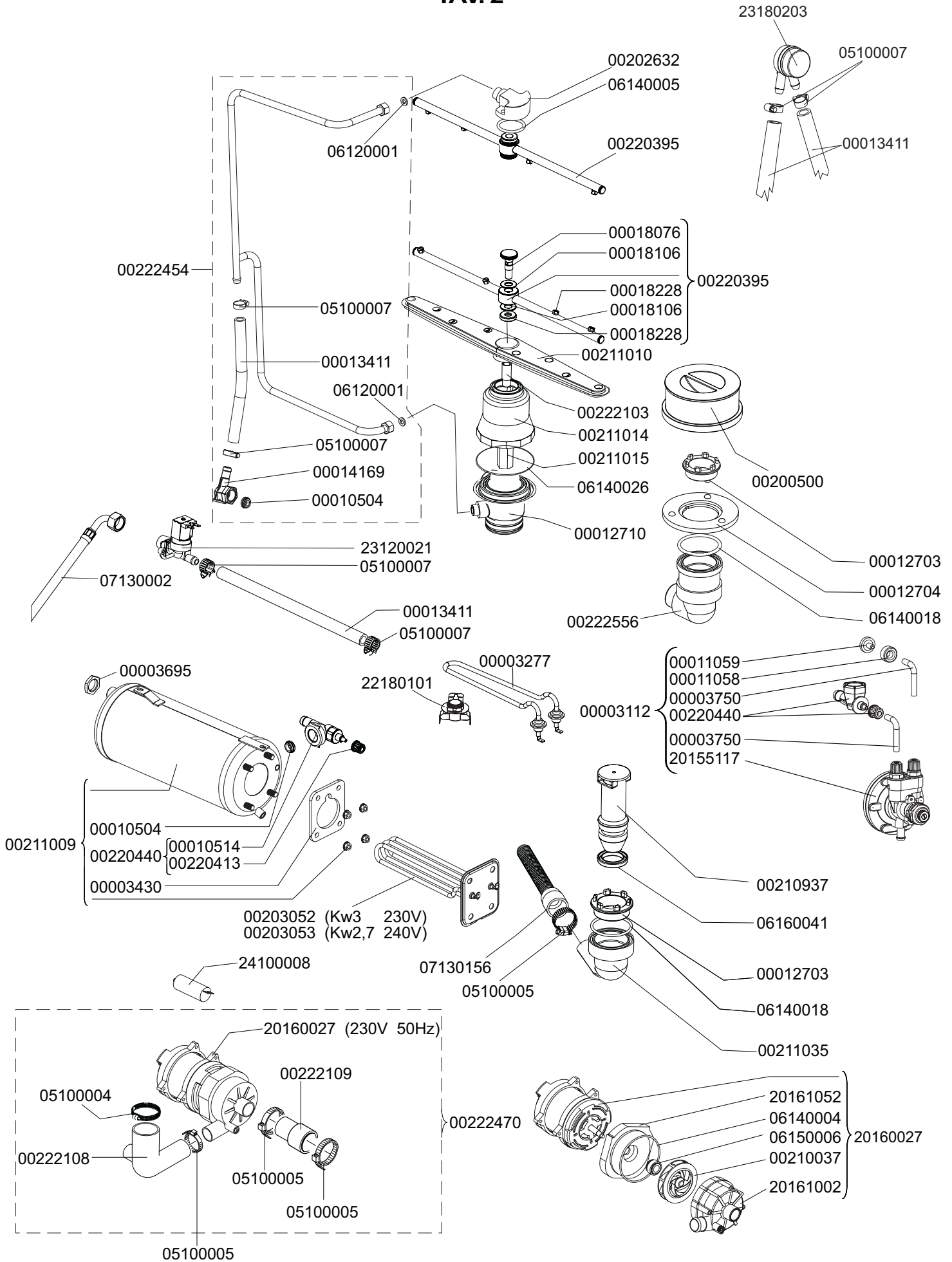
TAV. 1



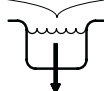
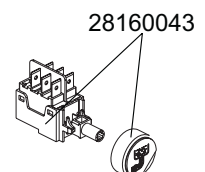
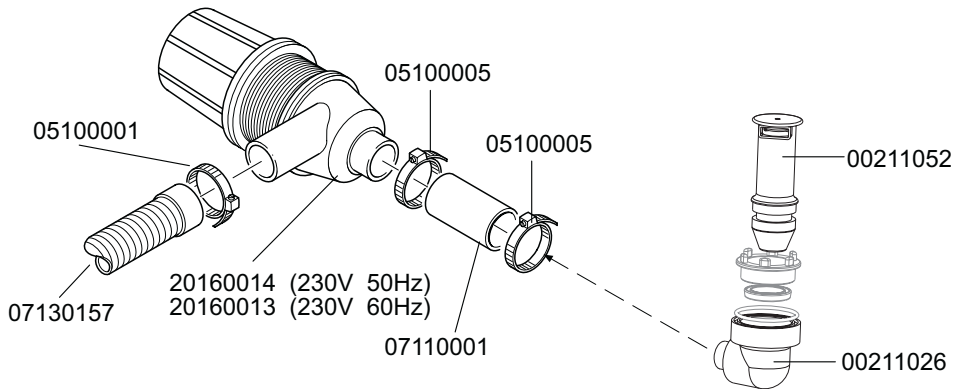
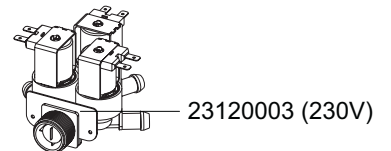
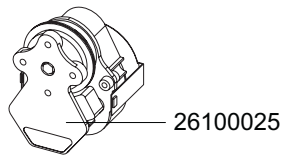
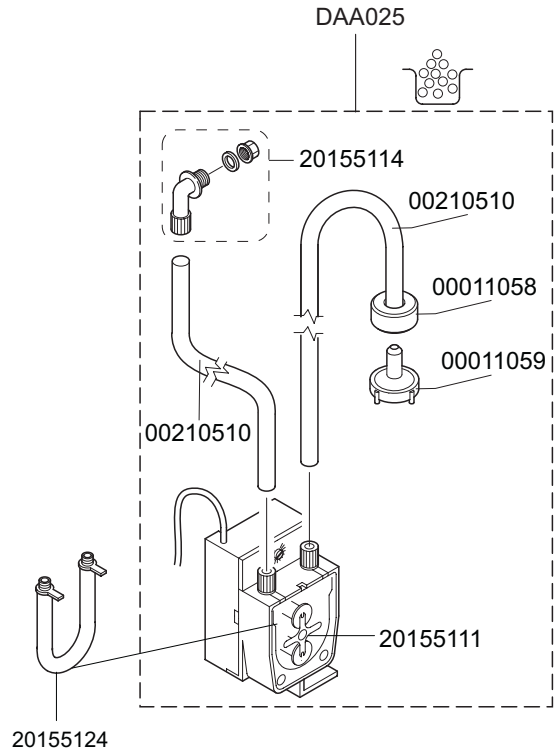
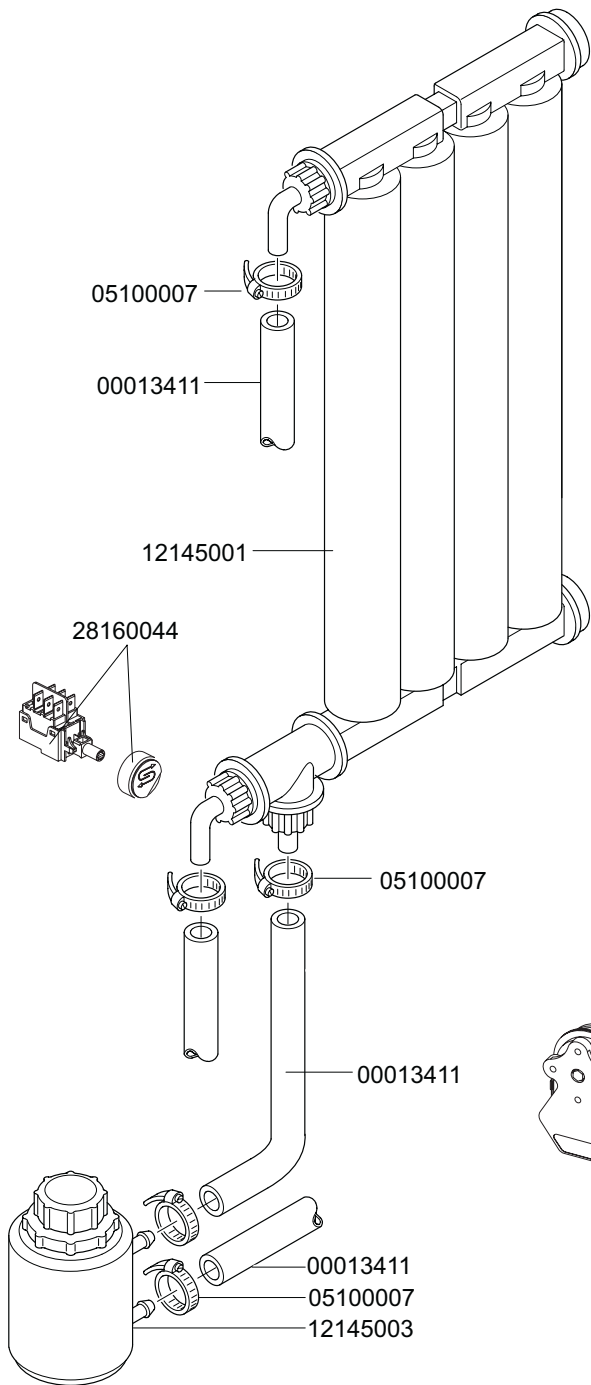
TAV. 1_1



TAV. 2



TAV. 3



DAA024 50Hz

TAV.4

