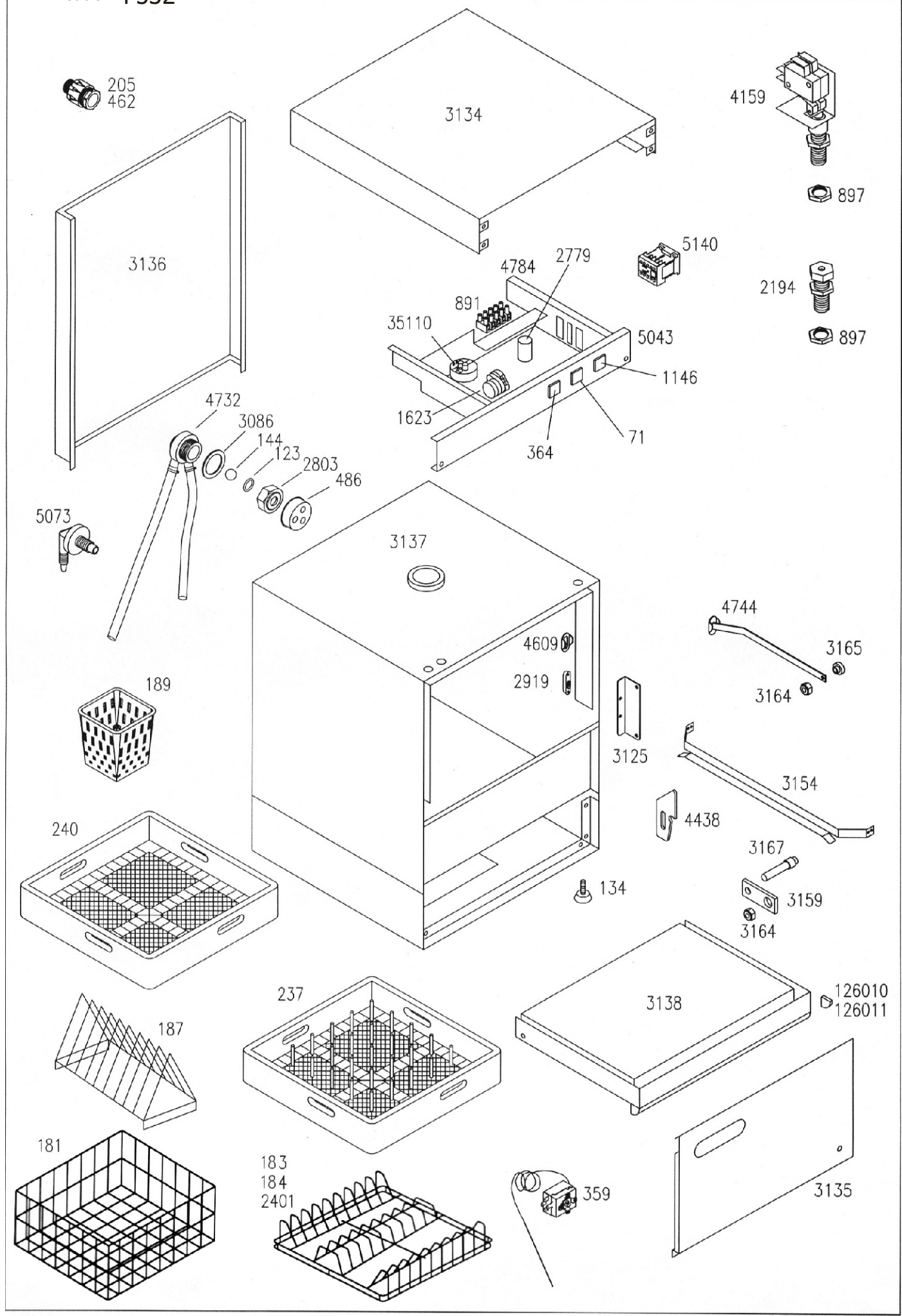
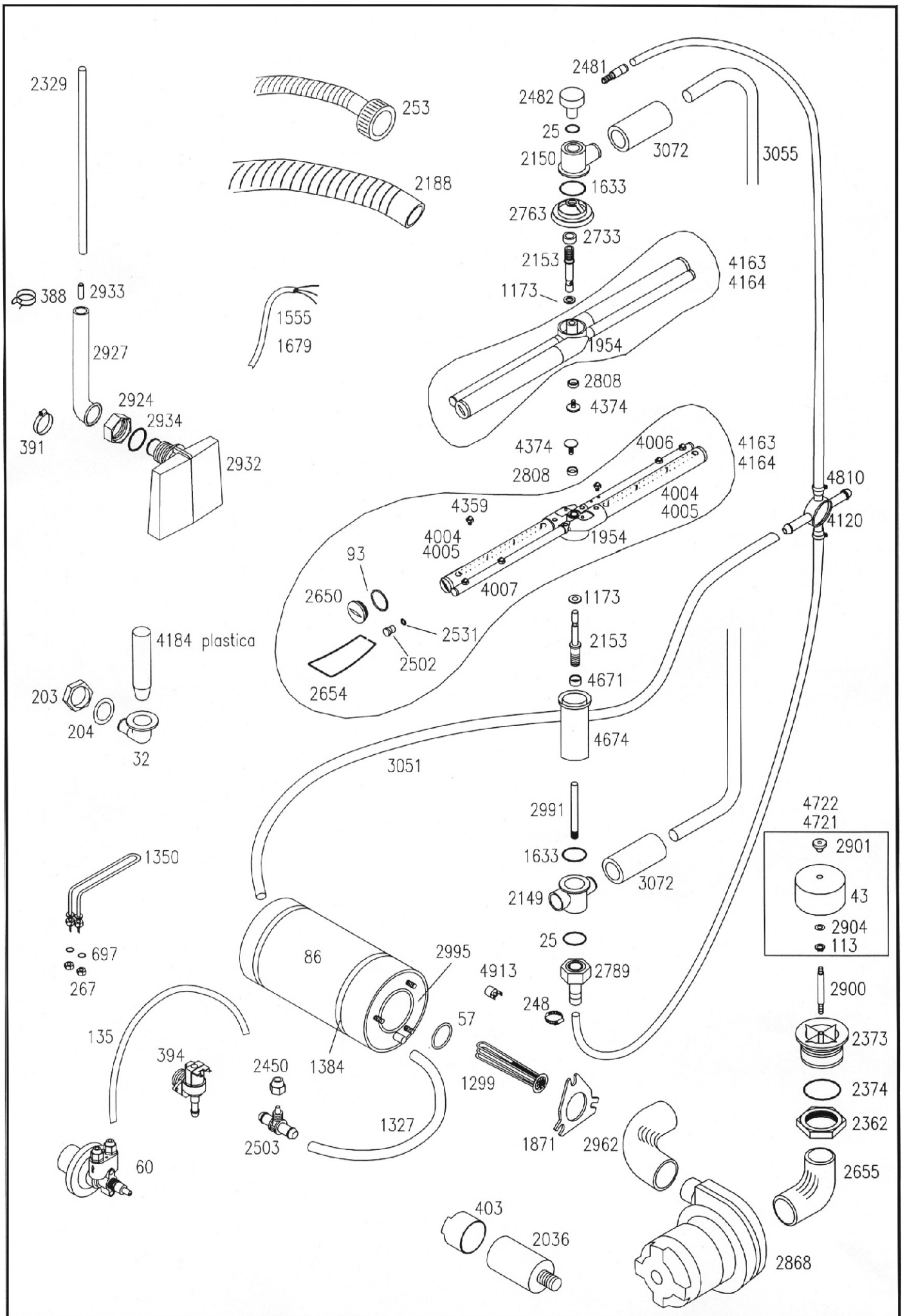




- > **DIMENSÕES (LPH)** 600x600x810mm
DIMENSIONS
- > **POTÊNCIA** 5300w
POWER
- > **CESTO** 500x500mm
BASKET
- > **ALTURA DE ENTRADA** 340mm
WORKING HEIGHT
- > **PRODUÇÃO MÁX. (Pcs/hr)**..... 480/500
MAXIMUM PRODUCTION
- > **CONSUMO DE ÁGUA/CICLO** 2,5Lts
WATER CONSUMPTION / CYCLE
- > **CAPACIDADE DA CUBA** 35Lts
TANK CAPACITY
- > **CAPACIDADE DA CALDEIRA**..... 5Lts
BOILER CAPACITY

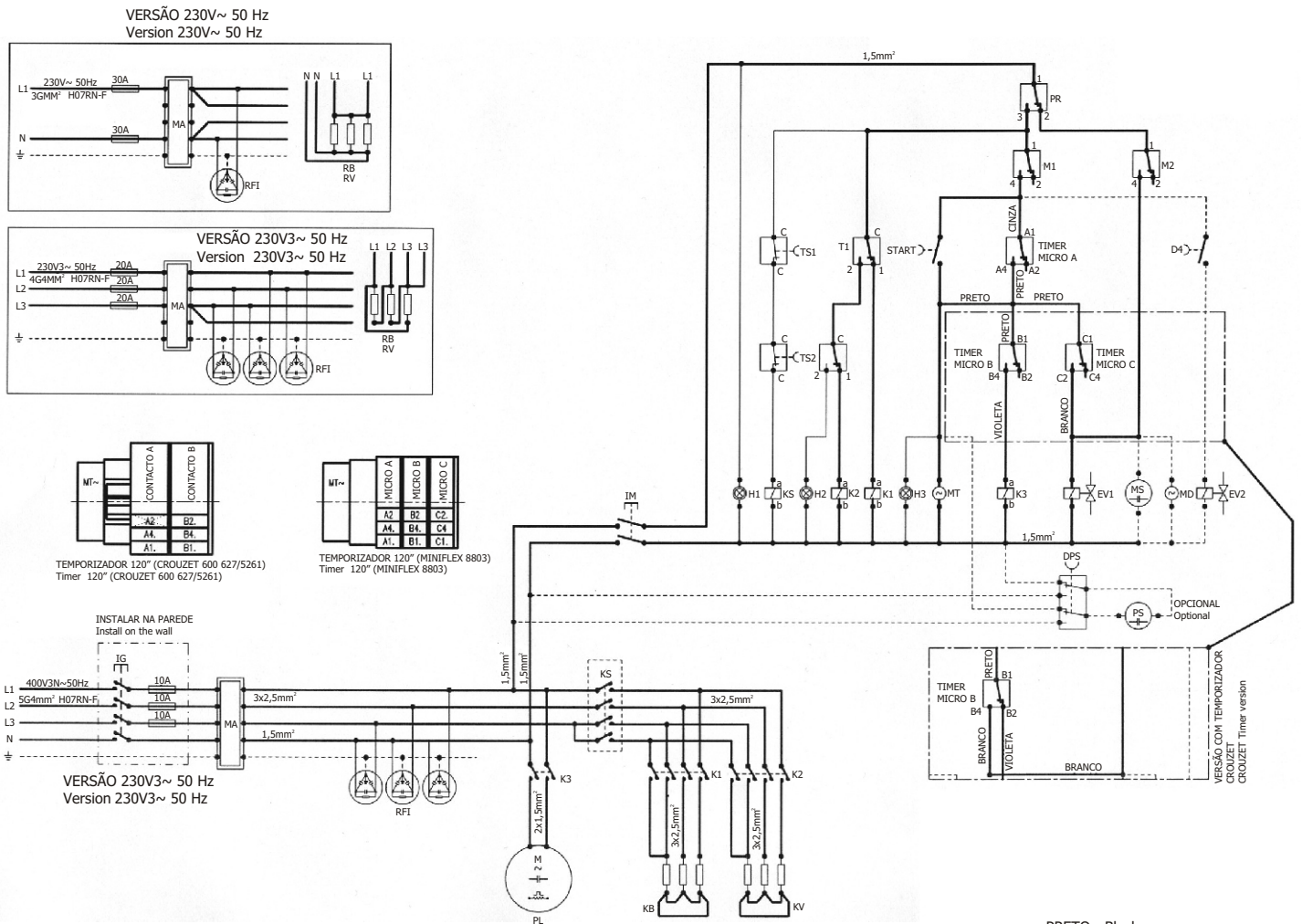




25	>	GUARNIÇÃO OR 128 O'ring OR 128	2531	>	GUARNIÇÃO OR 106 O'ring Or 106
32	>	TUBO ESGOTO Drain tube	2650	>	TAMPÃO PLASTICO DA CRUZETA Cross plastic cover
43	>	FILTRO REDE INOX REDONDO Inox round filter	2654	>	MOLA DO TAMPÃO DA CRUZETA DE LAVAGEM Spring for cross plastic cover
57	>	JUNTA DA RESISTÊNCIA DA CALDEIRA Boiler heating element gasket	2655	>	TUBO ASPIRAÇÃO Suction tube
60	>	DOSEADOR DE ABRILHANTADOR Doser	2733	>	DISTANCIAL INOX Diviser/separator inox
71	>	SINALIZADOR VERDE 230V Green led 230V	2763	>	ADAPTADOR DA FALANGE Bearing adaptor
86	>	PROTEÇÃO TERMICA P/ CALDEIRA Thermic protection for boiler	2779	>	FILTRO ANTI-PARASITAS. 0,47MF Anti-parasites filter 0,47MF
93	>	GUARNIÇÃO OR 121 O'ring OR 121	2789	>	RACORD P/TIRANTE Racord
113	>	ANILHA DE FIXAÇÃO D9MM Fixing ring D9MM	2803	>	PORCA APERTO VALVULA ANTI FLUXO Fastening nut for anti-flow valve
123	>	GUARNIÇÃO OR 11,91X2,62 O'ring OR 11,91X2,62	2808	>	ANEL P/DISTRIBUIDOR Ring for distribution uni
134	>	PÉS REGULAVEIS Regulable feet	2868	>	BOMBA 1HP 230V 50Hz - MONOFASICA COM ROTAÇÃO HORÁRIA Pump 1HP 230V 50Hz - MN with hourly rotation
135	>	TUBO 4X6mm Tube 4x6 mm	2900	>	TIRANTE FILTRO Filter shaft
144	>	ESFERA 5/8 PTFE Sphere 5/8 PTFE	2901	>	PORCA DE FIXAÇÃO DO FILTRO Filter fixing nut
181	>	CESTO QUADRADO C/ CANTOS RECT. 500x500x110mm Square basket with rect. corners 500x500x110mm	2904	>	ANILHA INOX D.10XD.20 Inox ring D.10XD.20
183	>	CESTO P/ 20 PRATOS 500x500x100mm 20 dishes basket 500x500x100mm	2919	>	GUIA TIRANTE Nylon guide
184	>	CESTO P/ 24 PRATOS 500x500x100mm 24 dishes basket 500x500x100mm	2924	>	PORCA M20 Nut M20
187	>	CESTO PORTA PIREES Dish holder for Q basket	2927	>	RACORD ANTICONDENSAÇÃO Racord anti-condensation
189	>	CESTO P/ TALHER Round basket for spoons	2932	>	CONCHA PLÁSTICA DE AR Air plastic shell
203	>	PORCA DE APERTO Fastening nut	2933	>	TUBO PEQUENO P/ CAMERA DE AR Small tube for air chamber
204	>	GUARNIÇÃO BORRACHA MM 59x45x2.5 Rubber gasket MM 59x45x2,5	2934	>	ORING 20,22x3,53 O'ring 20,22x3,53
205	>	SERRA CABOS C/ PORCA Cables fastener with nut	2962	>	TUBO ELEVAÇÃO Elevation tube
237	>	CESTO PLASTICO p/ 18 PRATOS 500X500X106 18 dishes plastic basket 500x500x106	2991	>	TIRANTE INOX Inox shaft
240	>	CESTO PLASTICO p/ COPOS 500x500x106 Glasses plastic basket 500x500x106	2995	>	CALDEIRA CONJUNTO Boiler assembly
248	>	ABRACADEIRA Cramp	3051	>	TUBO DE BORRACHA 12x17x485mm Rubber tube 12x17x485mm
253	>	TUBO DE ALIMENTAÇÃO MM1500 S/CURVA Drain Pipe MM1500	3055	>	RAMPA LAVAGEM Washing area
267	>	PORCA DA RESISTÊNCIA Heating element nut	3072	>	TUBO D.30-37MM Tube D.30-37MM
359	>	TERMOSTATO 0º A 90º C1200 Thermostat 0º to 90º C1200	3086	>	GUARNIÇÃO EM BORRACHA Rubber O'ring
364	>	INTERRUPTOR LUMINOSO 0-1 230V Light switch 0-1 230V	3125	>	FIXAÇÃO PORTA Door fastening
388	>	ABRACADEIRA HLS/A14.8X15.9 Cramp HLS/A14.8X15.9	3134	>	TAMPO SUPERIOR Upper cover
391	>	ABRACADEIRA HLS/A19.6X20.6 Cramp HLS/A19.6X20.6	3135	>	PAINEL FRONTAL INFERIOR Lower front panel
394	>	ELECTROVÁLVULA 90º 230V Electrovalve 90º 230V	3136	>	PAINEL POSTERIOR Rear panel
403	>	TAMPA CONDENSADOR 5mf C-1200 Condensator cover 5mf C-1200	3137	>	CARROÇARIA CONJUNTO Body assembly
462	>	SERRA CABOS C/ PORCA ART106/21 PG21 Cables fastener with nut ART106/21 PG21	3138	>	PORTA CONJUNTO Door assembly
486	>	TAMPA VALVULA ANTI FLUXO Cover for the anti-flow valve	3154	>	CALHA DO CESTO Basket guide
697	>	ORING RESISTÊNCIA Heating element o'ring	3159	>	CHAPA DA PORTA Small plate for door
891	>	LIGADOR PA76 5X6mmq 32A T125 Connector PA76 5X6mmq 32A T125	3164	>	PORCA DO PERNO DE FIXAÇÃO Nut for fixing nut
897	>	PORCA INFERIOR DE FIXAÇÃO Fixing lower nut	3165	>	PERNO FIXAÇÃO DO TIRANTE Shaft fixing nut
1146	>	INTERRUPTOR START Start switch	3167	>	PERNO DA PORTA Door pin
1173	>	ANILHA TEFLON 16x10x2 Teflon ring 16x10x2	4004	>	TUBO DE LAVAGEM Washing tube
1299	>	RESISTÊNCIA 220V 4500W C/ FALANGE 230V 4920W Heating element 220V 4500W with bearing 230V 4920W	4005	>	TUBO DE LAVAGEM Washing tube
1327	>	TUBO BORRACHA mm12x17x250 Rubber tube mm12x17x250	4006	>	TUBO DE ESTERILIZAÇÃO DX Aseptic tube DX
1350	>	RESISTÊNCIA 220V 1500W CURVA 230V 1640W Heating element 220V 1500W Curve 230V 1640W	4007	>	TUBO DE ESTERILIZAÇÃO SX Aseptic tube SX
1384	>	ABRACADEIRA EXTERIOR DA CALDEIRA 31921 Boiler outer clamp 31921	4159	>	CONJUNTO INTERRUPTOR DE SEGURANÇA DA PORTA Door safety switch assembly
1555	>	CABO DE ALIMENTAÇÃO 3X2.5X3500 Feeding cable 3X2.5X3500	4163	>	CRUZETA CONJUNTO Washing cross assembly
1623	>	PROGRAMADOR (TIMER) Timer	4164	>	CRUZETA CONJUNTO Washing cross assembly
1633	>	ORING DA CONCHA C1200 42,86X3,53 Shell o'ring	4184	>	TUBO DE NIVEL PLASTICO Plastic glass level
1679	>	CABO ALIMENTAÇÃO 5x4x3500 TRIFASICO Feeding cable 5x4x3500 TR	4359	>	INJECTORES METAL Metal injectors
1871	>	FALANGE DE FIXAÇÃO DA RESISTÊNCIA DA CALDEIRA Fixing bearing for the boiler heating element	4374	>	PARAFUSO INOX Stainless steel screw
1954	>	DISTRIBUIDOR 4RP DIS.1217 Distribution unit 4RP DIS.1217	4438	>	ENCRAVAMENTO/VEDANTE DA PORTA Jam / door blocking
2036	>	CONDENSADOR 16 Condensator 16	4609	>	BATENTE TIRANTE AÇO INOX Shaft stainless steel knocker
2149	>	CONCHA INFERIOR Lower shell	4671	>	ANILHA DE ADAPTAÇÃO Adaptation ring
2150	>	CONCHA SUPERIOR PLASTICA Upper plastic shell	4674	>	CILINDRO DE SUPORTE DO BRAÇO H131 Cylinder for arm support H131
2153	>	VEIO DA HASTE INFERIOR Shaft for lower wand	4721	>	FILTRO INOX CONJUNTO P/ LOUÇA Stainless steel filter assembly for dishes
2188	>	TUBO SAÍDA ÁGUA Drain tube	4722	>	FILTRO INOX CONJUNTO P/ COPOS Stainless steel filter assembly for glasses
2194	>	CONJUNTO FECHO PORTA Door lock assembly	4732	>	CONJUNTO VÁLVULA C/ TUBO 12x17 Valve with tube 12x17 assembly
2329	>	TUBO CAMERA DE AR AO PRESSOSTATO Tube between air chamber and pressure switch	4744	>	CONJUNTO TIRANTE DIR. / ESQ. Shaft assemble DX-SX
2362	>	PORCA APERTO RACORD Racord fastening nut	4784	>	CABLAGEM CONJUNTO B50EM-C50EM A50 V400 50Hz Cables assembly B50EM-C50EM A50 V400 50Hz
2373	>	RECORD ASPIRAÇÃO Suction racord	4810	>	DISTRIBUIDOR DE 3 VIAS C/ TUBO 12x17 3-ways distribution with tube 12x17
2374	>	O'RING 6275 O'ring 6275	4913	>	TERMOSTATO BIMETALICO Thermostat
2401	>	CESTO P/ 18 PRATOS 500x500x100mm 18 dishes basket 500x500x100mm	5043	>	PAINEL COMANDO SERIGRAFADO Control panel
2450	>	SERRA TUBO Tube fastener	5073	>	RACORD INJEÇÃO DO DOSEADOR DE DETERGENTE Racord. Ass. for detergent doser
2481	>	RECCORD. CONCHA SUPERIOR Upper shell racord	5140	>	CONTACTOR 230V 50-60Hz MC9 Contactor 230V 50-60Hz MC9
2482	>	RACORD 90º C Racord 90ºC	35110	>	PRESSOSTATO 55*30 C1200 Pressure switch 55*30 C1200
2502	>	TAMPÃO HASTE ENXAGUAMENTO Cover of the rinse wand	126010	>	CANTO DA PORTA ESQ. Door corner SX
2503	>	VÁLVULA DE RETENÇÃO Retension valve	126011	>	CANTO DA PORTA DIR. Door corner DX



ESQUEMA ELETRICO Electric diagram



PRETO - Black
CINZA - Gray
BRANCO - White
VIOLETA - Violet

LEGENDA: Legend

- | | | |
|--|---|---|
| IG > INTERRUPTOR GERAL
On / Off Switch | TS1 > TERMOSTATO DE SEGURANÇA DA CALDEIRA
Boiler safety thermostat | H2 > LÂMPADA PILOTO PARA MÁQUINA PRONTA
Ready indicator light |
| MA > RÉGUA DE JUNÇÃO DE LIGAÇÃO
Mains connection terminal board | TS2 > TERMOSTATO DE SEGURANÇA DA CUBA
Tank safety thermostat | H3 > LÂMPADA PILOTO PARA CICLO DE LAVAGEM
Wash cycle indicator light |
| RFI > FILTRO ANTI-INTERFERÊNCIA
Suppressor | K1 > CONTACTOR DA CALDEIRA
Boiler contactor | PS > BOMBA DE ESVAZIAMENTO
Drain pump |
| IM > INTERRUPTOR DE MÁQUINA
Appliance switch | K2 > CONTACTOR DA CUBA
Tank contactor | DPS > BOTÃO PS
Push button PS |
| RB > RESISTÊNCIA DA CALDEIRA
Boiler heating element | K3 > CONTACTOR DA BOMBA
Pump contactor | MS > BOMBA SUPLEMENTAR
Booster pump |
| RV > RESISTÊNCIA DA CUBA
Tank heating element | KS > CONTACTOR DE SEGURANÇA
Safety contactor | MD > DOSEADOR DE DETERGENTE
Detergent doser |
| PL > BOMBA DE LAVAGEM
Washing pump | X.. > CONTACTOR AUX. RELÉ
Aux-relay contactor | MB > DOSEADOR ABRILHANTADOR
Rinse-aid doser |
| PT > PROTECÇÃO TERMICA DA BOMBA PL
Pump PL thermal cut-cut | PR > PRESSOSTATO
Pressure Switch | TE > TEMPORIZADOR
Timer |
| FR > RELÉ TERMICO
Thermal relay | MP > RÉGUA DA JUNÇÃO DA BOMBA
Pump terminal board | EVR > ELECTROVÁLVULA DE REGENERAÇÃO
Regeneration solenoid valve |
| T1 > TERMOSTATO DA CALDEIRA
Boiler thermostat | M1-M2 > MICRO INTERRUPTOR DA PORTA
Door microswitch | MTR(..) > TEMPORIZADOR DE REGENERAÇÃO
Regeneration timer |
| T2 > TERMOSTATO DA CUBA
Tank thermostat | START > BOTÃO PARA INICIAR A LAVAGEM
Start wash button | STR > BOTÃO PARA INICIAR A REGENERAÇÃO
Start regeneration button |
| MT(..) > TEMPORIZADOR DE LAVAGEM
Washing time | EV1 > ELECTROVÁLVULA QUENTE
Hot solenoid valve | HR > LAMPADA PILOTO DE REGENERAÇÃO
Regeneration indicator light |
| D1D2 > COMUTADOR QUENTE / FRIO
Hot / cold switch | EV2 > ELECTROVÁLVULA FRIO
Cold solenoid valve | ILC > INTERRUPTOR DE LAVAGEM CONTINUA
Continuous wash switch |
| D3 > COMUTADOR CICLO
Cycle switch | EV3 > ELECTROVÁLVULA DE ENCHIMENTO
Filling solenoid valve | |
| D4 > BOTÃO EV2
Push button EV2 | H1 > LÂMPADA PILOTO PARA MÁQUINA LIGADA
On indicator light | |