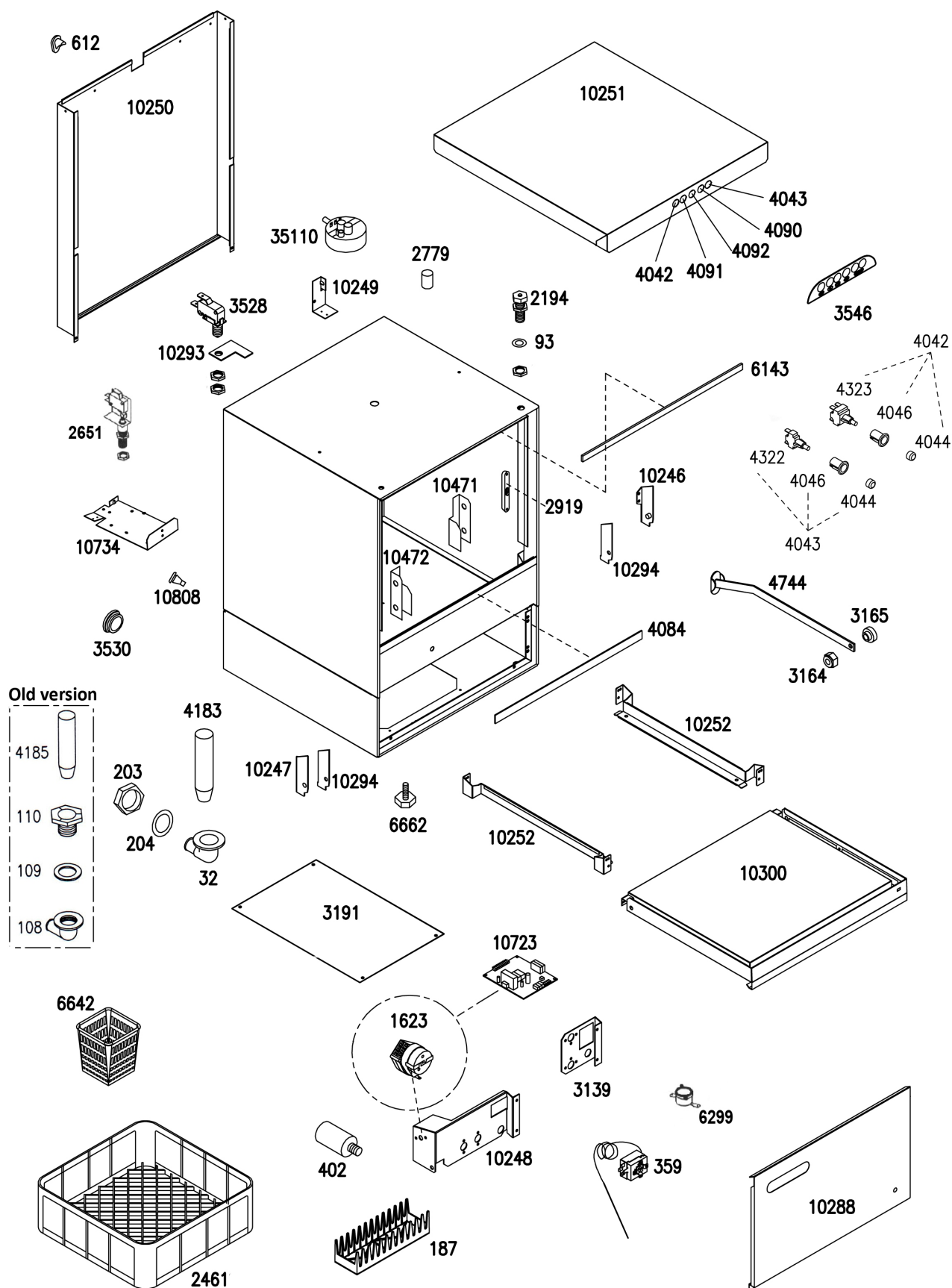
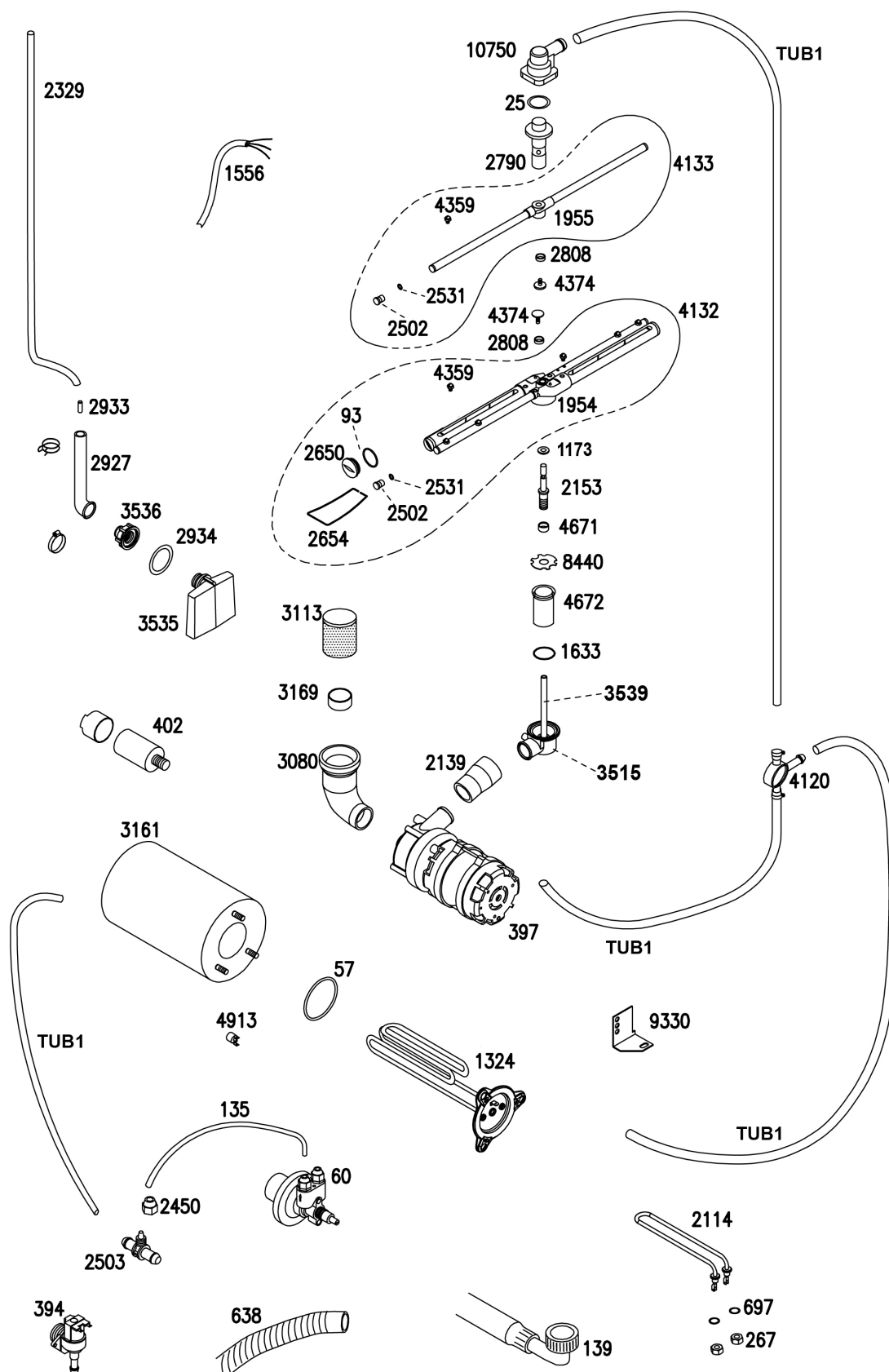


**MÁQ. DE LAVAR LOUÇA****MAQ. LAVAR F 1221 REVOLUTION - 6.0.095.0045****POTÊNCIA 2200 W**
*POWER***TENSÃO DE ALIMENTAÇÃO 230V/50Hz**
*POWER SUPPLY***CAPACIDADE DA CUBA 14 Lt / 2000W**
*TANK CAPACITY***CAPACIDADE DA CALDEIRA 2,2 Lt / 2000W**
*BOILER CAPACITY***ALTURA DE ENTRADA 220 mm**
*WORKING HEIGHT***PRODUTIVIDADE 30 cestos/h**
*PRODUCTIVITY***CONSUMO DE ÁGUA/CICLO 2 Lt**
*WATER CONSUMPTION***PESO LIQUIDO 26 kg**
*NET WEIGHT***PESO BRUTO 30 kg**
*GROSS WEIGHT***DIMENSÕES (LxPxH) 406x462x695 mm**
*DIMENSIONS (LxPxH)***DIMENSÕES DA EMBALAGEM (LxPxH) 470x520x720 mm**
*PACKAGE DIMENSIONS***DIMENSÕES DO CESTO (LxP) 350x350 mm**
BASKET DIMENSIONS

MAQ. LAVAR F 1221 REVOLUTION



MAQ. LAVAR F 1221 REVOLUTION



MAQ. LAVAR F 1221 REVOLUTION - 6.0.095.0045

MAQ. LAVAR F 1221 REVOLUTION

LISTA DE COMPONENTES E ACESSÓRIOS

Spare parts list

ITEM Nº	CODIGO	DESIGNAÇÃO	DESIGNATION
25	5.0.097.0025	ORING 20,63X2,62	O'RING OR 128
32	5.0.097.0032	CURVA ESGOTO Ø35	DRAIN TUBE
57	5.0.097.0057	JUNTA RESISTENCIA CALDEIRA	BOILER HEATING ELEMENT GASKET
60	5.0.097.0060	BOMBA ABRILHANTADORA	BRIGHTENER DISPENSER
93	5.0.097.0093	ORING BRAÇO LAVAGEM	O'RING OR 121
108	5.0.097.0108	CURVA ESGOTO Ø22	DISCHARGE KNEE G3/4
109	5.0.097.0109	JUNTA 45X26X1,5 (CURVA ESGOTO Ø22)	RUBBER GASKET
110	5.0.097.0110	RACORD CURVA ESGOTO Ø22	DRAIN NUT G3/4
135	4.0.000.0850	TUBO TEFLON Ø6X1MM	TUBE 4X6MM
139	5.0.097.0139	TUBO ENTRADA AGUA	WATER INLET TUBE
187	5.0.097.0187	PORTA PIRES - 15	DISH HOLDER FOR BASKET
203	5.0.097.0203	PORCA CURVA ESGOTO Ø35	FASTENING NUT
204	5.0.097.0204	JUNTA 59X45X2,5 (CURVA ESGOTO Ø35)	RUBBER GASKET
267	5.0.097.0267	PORCA RESISTENCIA CUBA	HEATING ELEMENT NUT
359	5.0.097.0359	TERMOSTATO REGULAVEL 0-90°C	THERMOSTAT 0° TO 90° C1200
394	5.0.097.0394	ELECTROVALVULA SIMPLES 90° FINA	ELECTROVALVE 90°
397	5.0.097.0397	ELECTROBOMBA 0,10HP F1221	ELECTRIC PUMP 0,1HP
402	5.0.097.0402	CONDENSADOR 6,3mf C1200	CONDENSATOR 6.3 MF C1200
612	5.0.097.0612	CERRA CABOS	CABLES FASTENER
638	5.0.097.0638	TUBO SAIDA AGUA F1221/F400	DRAIN TUBE
697	5.0.097.0697	ORING RESISTENCIA CUBA OR112	HEATING ELEMENT O'RING
1173	5.0.097.1173	ANILHA TEFLON 16X10X2	16X10X2MM TEFLON WASHER
1324	5.0.097.1324	RESISTENCIA CALDEIRA 2000W F1221/F400	BOILER HEATING ELEMENT 2000W
1556	4.0.125.0010	CABO H07RN-F 3G2,5	FEEDING CABLE 3X2.5X3500
1623	5.0.097.1623	TEMPORIZADOR 2 MIN.	TIMER
1633	5.0.097.1633	ORING CONCHA DISTRIBUIDORA	SHELL O'RING
1954	5.0.097.1954	DISTRIBUIDOR BRAÇO 4 VIAS	4RP DISTRIBUTOR
1955	5.0.097.1955	DISTRIBUIDOR BRAÇO 2 VIAS	2RP DISTRIBUTOR
2114	5.0.097.2114	RESISTENCIA CUBA 2000W F1221/F400/F430	TANK HEATING ELEMENT 2000W
2139	5.0.097.2139	TUBO BOMBA/BRAÇO F1221/F400	CONNECTION RUBBER TUBE
2153	5.0.097.2153	VEIO HASTE INFERIOR	SHAFT FOR LOWER HAND
2194	5.0.097.2194	FECHO DA PORTA	DOOR LOCK ASSEMBLY
2329	5.0.097.2329	TUBO CAMARA DE AR/PRESSOSTATO	TUBE BETWEEN AIR CHAMBER AND PRESSURE SWITCH
2450	5.0.097.2450	PORCA RACORD T (CERRA TUBO)	TUBE FASTENER
2461	5.0.097.2461	CESTO COPOS 350X350	GLASS BASKET 350X350
2502	5.0.097.2502	TAMPAO BRAÇO ENXAGUAMENTO	COVER OF THE RINSE HAND
2503	5.0.097.2503	RACORD T TUBO Ø6-2X TUBO Ø12	RETENSION VALVE
2531	5.0.097.2531	ORING BRAÇO ENXAGUAMENTO	O'RING OR 106
2650	5.0.097.2650	TAMPAO BRAÇO LAVAGEM	CROSS PLASTIC COVER
2651	5.0.097.2651	MICRO INTERRUPTOR C-1200	MICRO SWITCH C-1200

MAQ. LAVAR F 1221 REVOLUTION

LISTA DE COMPONENTES E ACESSÓRIOS

Spare parts list

ITEM Nº	CODIGO	DESIGNAÇÃO	DESIGNATION
2654	5.0.097.2654	MOLA	SPRING FOR CROSS PLASTIC COVER
2779		FILTRO ANTI-PARASITAS 0,47MF	ANTI-PARASITES FILTER 0,47MF
2790	5.0.097.2790	PERNO ENXAGUAMENTO	RINSING PIN
2797	5.0.097.2797	RACORDO L	ANGLE RACORD
2808	5.0.097.2808	ANEL DISTRIBUIDOR	2RP DISTRIBUTOR PTFE RING
2919	5.0.097.2919	GUIA DO TIRANTE	NYLON GUIDE
2933	5.0.097.2933	TUBO CAMARA DE AR	SMALL TUBE FOR AIR CHAMBER
2934	5.0.097.2934	ORING CAMARA AR	O'RING 20,22X3,53
3080	5.0.097.3080	TUBO ASPIRAÇÃO F1221/F400	SUCTION TUBE
3113	5.0.097.3113	FILTRO CUBA F1221/F400	FILTER
3139		SUPORTE TERMOSTATO	THERMOSTATS DISPENSER SUPPORT
3161	5.0.097.3161	CALDEIRA 3LT F1221/F400	BOILER
3164	5.0.097.3164	PORCA PERNO FIX. PORTA F1221N	NUT FOR FIXING SHAFT
3165	5.0.097.3165	CASQUILHO PORTA	DOOR SHAFT FIXING
3169	5.0.097.3169	ANEL ASPIRAÇÃO F1221	SUCTION RING P/35,21
3191		BLINDAGEM FUNDO	BOTTOM GUARD
3515	5.0.097.3515	CONCHA DISTRIBUIDORA	DISTRIBUTION SHELL
3528	5.0.097.3528	MICRO INTERRUPTOR	MICROSWITCH ASSEMBLY
3530		TAMPAO	STOPPER
3535	5.0.097.3535	CAMARA DE AR	AIR RETAINER
3536	5.0.097.3536	PORCA CAMARA DE AR	AIR RETAINER NUT
3539	5.0.097.3539	TUBO CILINDRO M12X1M/F H94	DRAIN TUBE
3546	5.0.097.3546	ETIQUETA TAMPA COMANDO F400	STICKER
4042	5.0.097.4042	INTERRUPTOR GERAL	ON/OFF SWITCH
4043	5.0.097.4043	PULSADOR	PUSH BUTTON
4044	5.0.097.4044	BOTAO PRETO INTERRUPTOR	BLACK BUTTON Ø.16 H.9.8
4046	5.0.097.4046	CAIXA INTERRUPTOR	ORANGE LED
4084		JUNTA ADESIVA TAMPA INFERIOR	SELF-ADHESIVE GASKET
4090	5.0.097.4090	LAMPADA PILOTO BRANCA	ORANGE BULB LIGHT
4091	5.0.097.4091	LAMPADA PILOTO VERDE	GREEN BULB LIGHT
4092	5.0.097.4092	LAMPADA PILOTO LARANJA	WHITE BULB LIGHT
4120	5.0.097.4120	DISTRIBUIDOR 3 VIAS - TUBO Ø12	3-WAY DISTRIBUTOR
4132	5.0.097.4132	BRAÇO LAVAGEM F1221	WASHING ARM ASSEMBLY
4133	5.0.097.4133	BRAÇO ENXAGUAMENTO F1221	RINSE ARM ASSEMBLY
4183	5.0.097.2274	TUBO NIVEL Ø35X109	LEVEL TUBE Ø35X109
4185	5.0.097.3157	TUBO NIVEL Ø22X109	LEVEL TUBE Ø22X109
4322	4.0.001.0075	PULSADOR UNIPOLAR E2009	PUSH BUTTON CM-NA
4323	4.0.000.0513	INTERRUPTOR BIPOLAR E0070	SWITCH CM-NA BIP
4359	5.0.097.1669	INJECTOR ENXAGUAMENTO	RINSE NOZZLE
4374	5.0.097.1133	PARAFUSO FIXAÇÃO BRAÇO	STAINLESS STEEL SCREW

MAQ. LAVAR F 1221 REVOLUTION

LISTA DE COMPONENTES E ACESSÓRIOS

Spare parts list

ITEM Nº	CODIGO	DESIGNAÇÃO	DESIGNATION
4671	5.0.097.4671	ANILHA ADAPTAÇÃO	SUPPORTING WASHER
4672	5.0.097.4672	CILINDRO Ø45X95	CYLINDER FOR ARM SUPPORT H95
4744	5.0.097.4744	TIRANTE PORTA	DOOR TENSIONER
4913	5.0.097.4913	TERMOSTATO 95°C CALDEIRA	THERMOSTAT 105°C
6143		JUNTA ADESIVA PORTA	SELF-ADHESIVE GASKET
6299	5.0.097.6299	TERMOSTATO 60°C CUBA	60°C THERMOSTAT
6642	5.0.097.0189	CESTO TALHERES	BASKET FOR SPOONS
6662	5.0.097.0134	PE REGULAVEL	ADJUSTABLE FOOT
8440	5.0.097.8440	ANILHA INOX	STAINLESS STEEL WASHER
9330		SUPORTE BOMBA	PUMP SUPPORT
10246	5.0.097.0246	DOBRADIÇA PORTA DIR. F1221R	DOOR RIGHT HINGE
10247	5.0.097.0247	DOBRADIÇA PORTA ESQ. F1221R	DOOR LEFT HINGE
10248		SUPORTE TERMOSTATO	THERMOSTATS DISPENSER SUPPORT
10249		SUPORTE TERMINAIS	TERMINAL BLOCK SUPPORT
10250		PAINEL POSTERIOR	REAR PANEL
10251	5.0.097.0020	TAMPA SUPERIOR F1221R	UPPER COVER F 1221R
10252		GUIA CESTO	R-L BASKET GUIDE
10288		TAMPA INFERIOR	LOWER TRIM PANEL
10293		JUNTA MICRO	MICROSWITCH GASKET
10294	5.0.097.0294	JUNTA DOBRADIÇA	HINGE GASKET
10300	5.0.097.0300	PORTA F1221R	DOOR ASSEMBLY
10471		REFORÇO DIR. SUPORTE CESTO	RIGHT ENFORCE
10472		REFORÇO ESQ. SUPORTE CESTO	LEFT ENFORCE
10723	5.0.097.0723	TEMPORIZADOR ELECTRONICO 2 MIN.	ELECTRONIC TIMER
10734		SUPORTE	HOLDER
10750	5.0.097.0750	RACORD L M22X1F-Ø12	ANGLE RACORD
10808		TAMPAO	STOPPER
35110	5.0.097.5110	PRESSOSTATO 55-30	PRESSURE SWITCH 55*30 C1200
TUB1	TUB1	TUBO 12X17	RUBBER TUBE 12X17

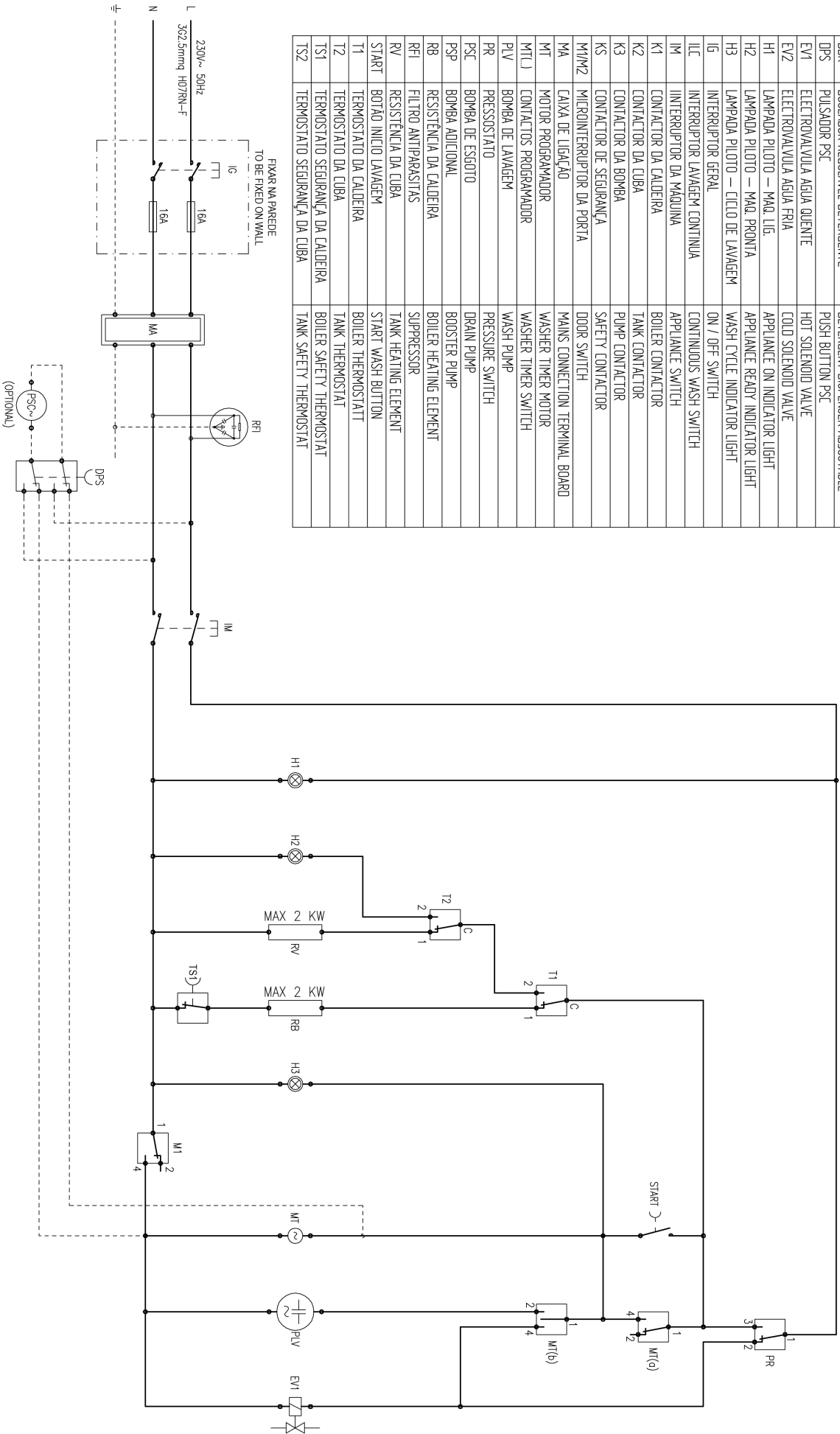
MAQ. LAVAR F 1221 REVOLUTION

R01

ESQUEMA ELECTRICO (TEMPORIZADOR MECÂNICO)

LEGENDA:

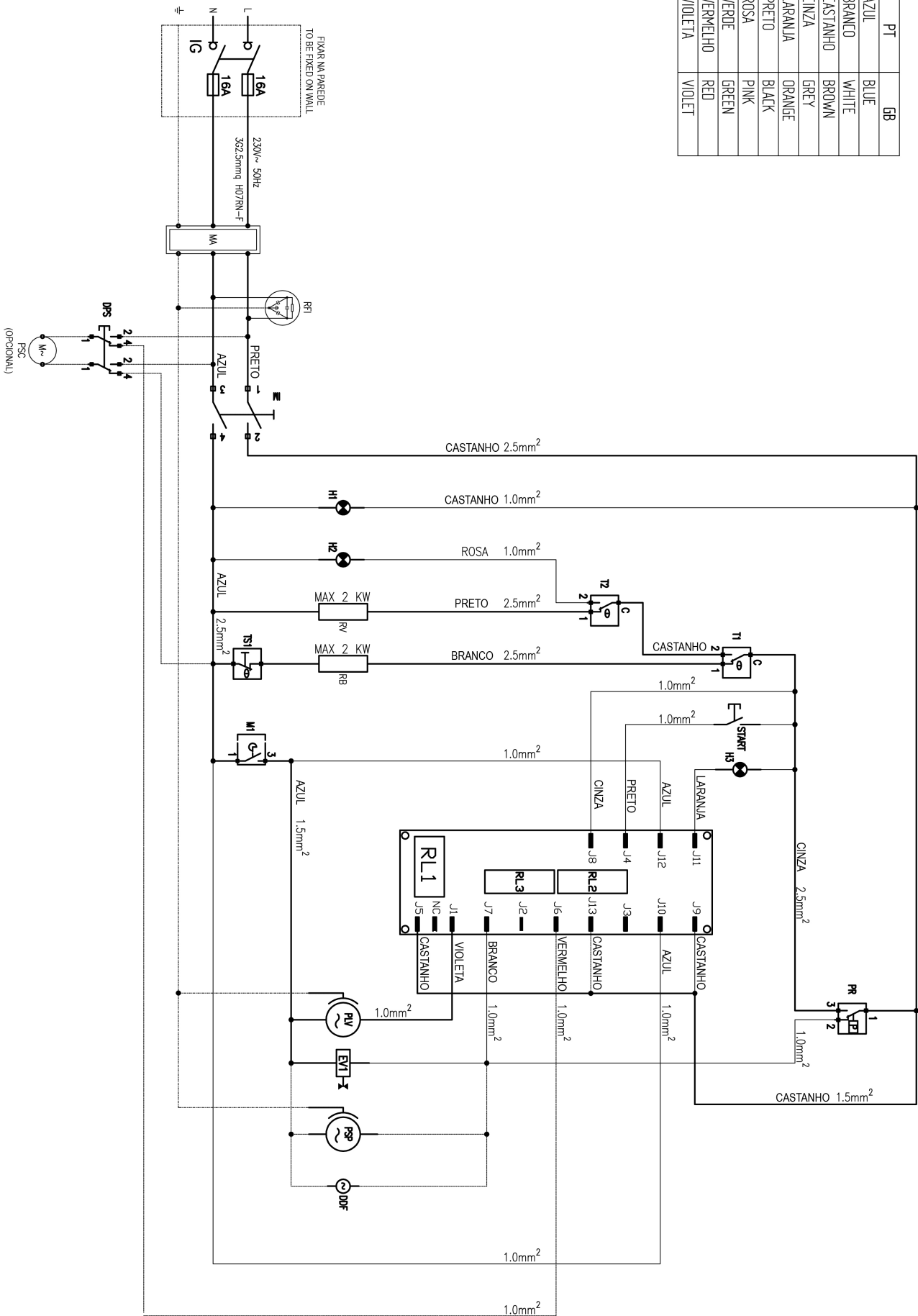
PT	GB	
D1	DESVIADOR QUENTE / FRIO	HOT / COLD SWITCH
DDF	DOSEADOR DE DETERGENTE	DETERGENT DISPENSER
DDR	DOSEADOR REGULAVEL DETERGENTE	DETERGENT DISPENSER ADJUSTABLE
DPS	PULSAADOR PSC	PUSH BUTTON PSC
EV1	ELECTROVALVULA AGUA QUENTE	HOT SOLENOID VALVE
EV2	ELECTROVALVULA AGUA FRIA	COLD SOLENOID VALVE
H1	LAMPADA PILOTO - MAQ. LIG.	APPLIANCE ON INDICATOR LIGHT
H2	LAMPADA PILOTO - MAQ. PRONTA	APPLIANCE READY INDICATOR LIGHT
H3	LAMPADA PILOTO - CICLO DE LAVAGEM	WASH CYCLE INDICATOR LIGHT
I6	INTERRUPTOR GERAL	ON / OFF SWITCH
ILC	INTERRUPTOR LAVAGEM CONTINUA	CONTINUOUS WASH SWITCH
IM	INTERRUPTOR DA MAQUINA	APPLIANCE SWITCH
K1	CONTACTOR DA CALDEIRA	BOILER CONTACTOR
K2	CONTACTOR DA CUBA	TANK CONTACTOR
K3	CONTACTOR DA BOMBA	PUMP CONTACTOR
K5	CONTACTOR DE SEGURANCA	SAFETY CONTACTOR
MIN2	MICROINTERRUPTOR DA PORTA	DOOR SWITCH
MA	CAIXA DE LIGACAO	MAINS CONNECTION TERMINAL BOARD
MT	MOTOR PROGRAMADOR	WASHER TIMER MOTOR
MT(L)	CONTACTOS PROGRAMADOR	WASHER TIMER SWITCH
PLV	BOMBA DE LAVAGEM	WASH PUMP
PR	BOMBA DE LAVAGEM	PRESSURE SWITCH
PSC	BOMBA DE ESSOTO	BOOSTER PUMP
PSP	BOMBA ADICIONAL	BOOSTER PUMP
RB	RESISTENCIA DA CALDEIRA	BOILER HEATING ELEMENT
RFI	FILTRO ANTI-PARASITAS	SUPPRESSOR
RV	RESISTENCIA DA CUBA	TANK HEATING ELEMENT
START	BOTAO INICIO LAVAGEM	START WASH BUTTON
T1	TERMOSTATO DA CALDEIRA	BOILER THERMOSTAT
T2	TERMOSTATO DA CUBA	TANK THERMOSTAT
TS1	TERMOSTATO SEGURANCA DA CALDEIRA	BOILER SAFETY THERMOSTAT
TS2	TERMOSTATO SEGURANCA DA CUBA	TANK SAFETY THERMOSTAT



MAQ. LAVAR F 1221 REVOLUTION

ESQUEMA ELECTRICO (TEMPORIZADOR ELECTRONICO)

PT	GB
AZUL	BLUE
BRANCO	WHITE
CASTANHO	BROWN
CINZA	GREY
LARANJA	ORANGE
PRETO	BLACK
ROSA	PINK
VERDE	GREEN
VERMELHO	RED
VIOLETA	VIOLET



R01