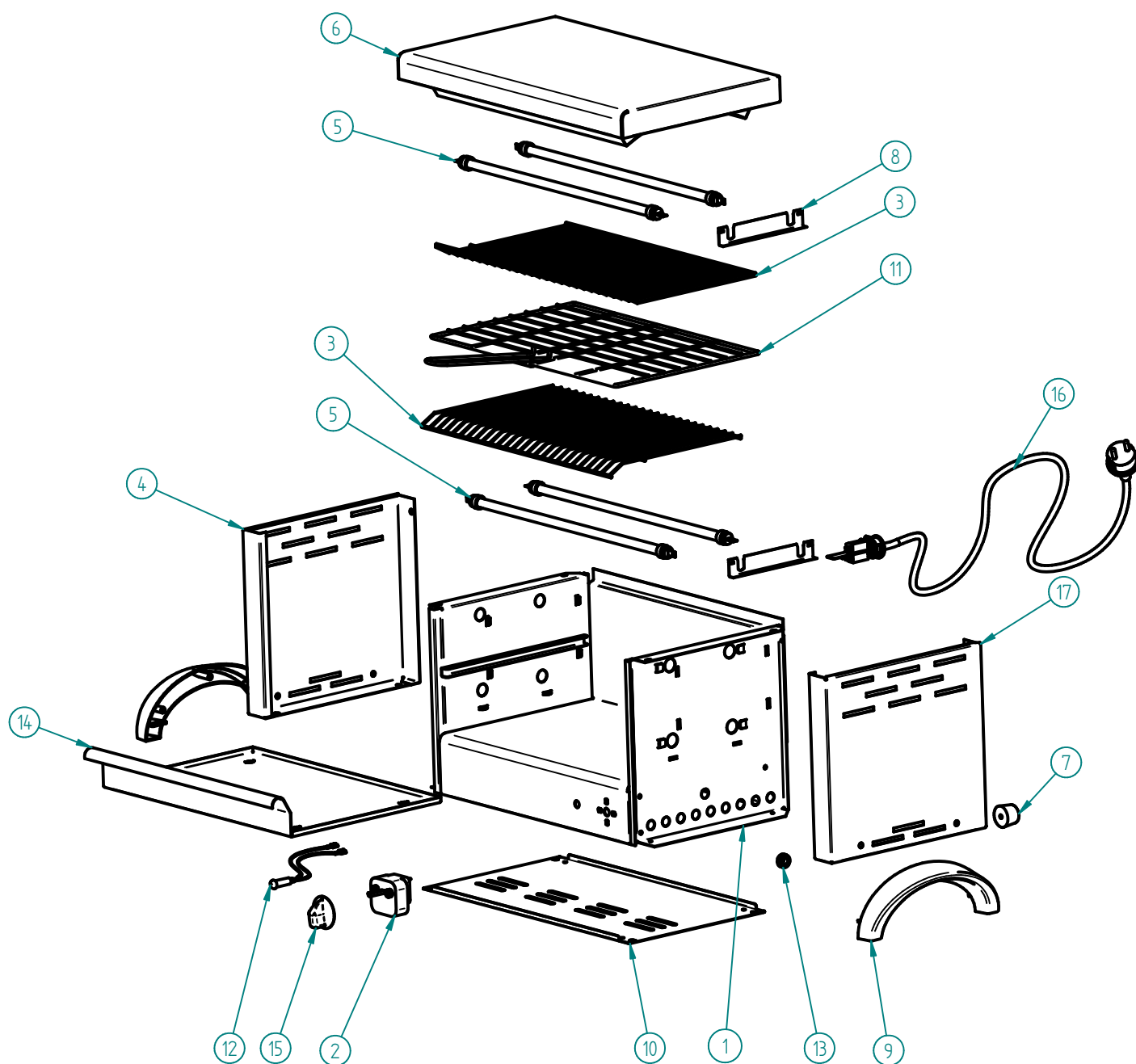


**TORRADEIRA
TOSTI S3****TORRADEIRA TOSTI S3 FIAMMA - 2.0.072.0002****DIMENSÕES (LxPxH) 525x305x305 mm**
*DIMENSIONS (LxPxH)***POTÊNCIA 1800 W**
*POWER***TENSÃO DE ALIMENTAÇÃO 230V-50Hz**
*POWER SUPPLY***PESO LIQUIDO 8 kg**
*NET WEIGHT***PESO BRUTO 9,3 kg**
*GROSS WEIGHT***DIMENSÕES DA EMBALAGEM (LxPxH) 540x315x340 mm**
PACKAGE DIMENSIONS

TORRADEIRA TOSTI S3



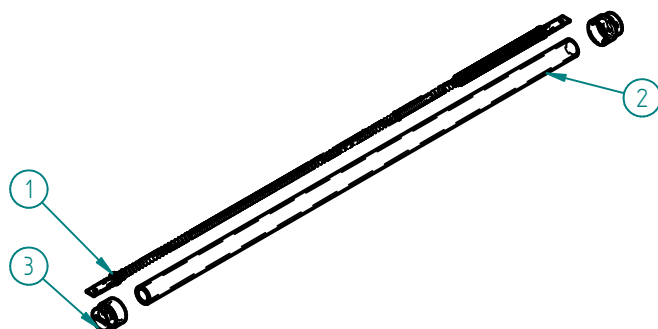
TORRADEIRA TOSTI S3 FIAMMA- 2.0.072.0002

TORRADEIRA TOSTI S3

LISTA DE COMPONENTES E ACESSÓRIOS Spare parts list

ITEM Nº	CÓDIGO	DESIGNAÇÃO	QUANT.
1	7.0.072.0051	ESTRUTURA CONJUNTO TOSTI S3	1
2	4.0.075.0002	TEMPORIZADOR 15 MIN.	1
3	4.0.075.0021	GRELHA PROTECÇÃO SILICAS QUIN. TR	2
4	7.0.076.0052	TAMPO LATERAL ESQUERDO TRS 20.2 / TOSTI S3	1
5	4.0.074.1003	RESISTENCIA CONJUNTO 29 OHM	4
6	7.0.076.0039	TAMPO SUPERIOR CONJ. TR/TOSTI	1
7	4.2.000.9247	BATENTE PRETO Nº4	1
8	7.0.072.0009	FIXADOR SILICAS TOSTI	2
9	4.0.075.0064	ASA PLASTICO	2
10	7.0.076.0055	BLINDAGEM FUNDO TR/TOSTI	1
11	4.0.075.0005	GRELHA CONJUNTO TR/TOSTI	1
12	4.0.085.0023	SINALIZADOR LARANJA TER. FEM. 350MM SL10207	1
13	4.0.074.0015	PASSA FIOS Nº1 PARA FURO ϕ 12,5MM	1
14	7.0.076.0058	TABULEIRO TR/TOSTI	1
15	4.0.075.0040	MANIPULO TEMPORIZADOR	1
16	4.0.075.0074	CABO SECTOR CONJ. 3G1(PA 84E)	1
17	7.0.076.0049	TAMPO LATERAL DIREITO TRS 20.2 / TOSTI S3	1

5 - 4.0.074.1003 - RESISTÊNCIA CONJUNTO 29 OHM



ITEM Nº	CÓDIGO	DESIGNAÇÃO	QUANT.
1	4.0.074.0003	RESISTENCIA CR NI 29 OHM C/ TERMINAIS	1
2	4.0.075.0038	TUBO SILICA 9X12X378	1
3	4.0.075.0010	ISOLADOR TERMICO REF.6323/041	2

TORRADEIRA TOSTI S3

ESQUEMA ELECTRICO

