



## FRITADEIRA FF6



### FRITADEIRA FF6 FIAMMA - 2.0.085.0000

**POTÊNCIA** ..... 2500 W  
*POWER*

**TENSÃO DE ALIMENTAÇÃO** ..... 230V/50Hz  
*POWER SUPPLY*

**TERMOSTATO REGULÁVEL** ..... 90-180 °C  
*ADJUSTABLE THERMOSTAT*

**PRODUTIVIDADE** ..... 10 kg/h  
*PRODUCTIVITY*

**PESO LIQUIDO** ..... 6.5 kg  
*NET WEIGHT*

**PESO BRUTO** ..... 7.5 kg  
*GROSS WEIGHT*

**DIMENSÕES (LxPxH)** ..... 230x445x340 mm  
*DIMENSIONS (LxPxH)*

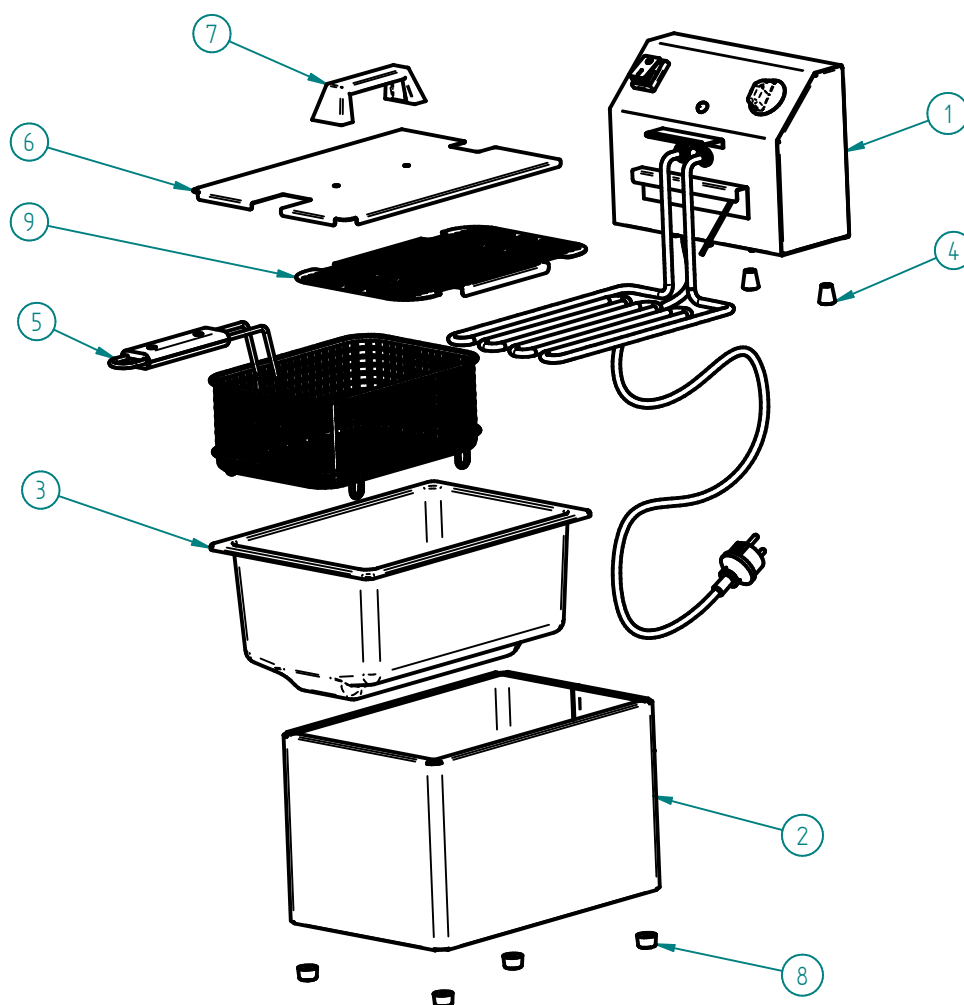
**DIMENSÕES DA EMBALAGEM (LxPxH)** ..... 290x510x370 mm  
*PACKAGE DIMENSIONS*

**DIMENSÕES DO CESTO (LxPxH)** ..... 183x253x100 mm  
*BASKET DIMENSIONS*

**CAPACIDADE DE ÓLEO** ..... 4 L  
*OIL CAPACITY*

## FRITADEIRA FF6

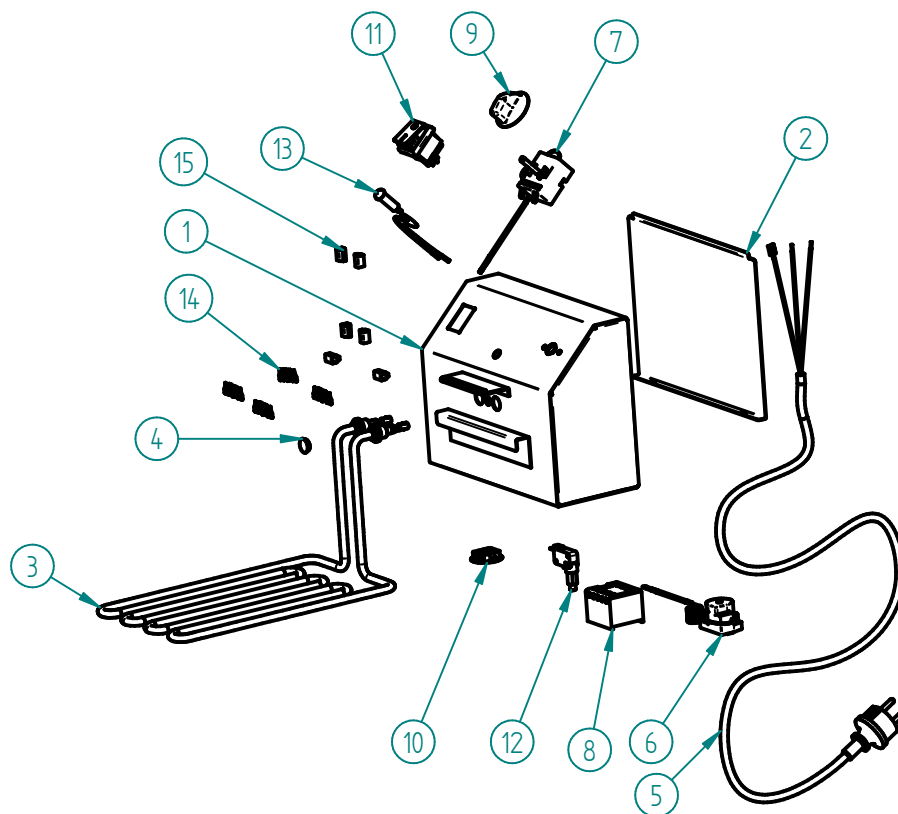
## FRITADEIRA FF6 FIAMMA - 2.0.085.0000

LISTA DE COMPONENTES E ACESSÓRIOS  
Spare parts list

ITEM Nº	CÓDIGO	DESIGNAÇÃO	QUANT.
1	7.0.085.0000	CABEÇOTE MONTADO FF6	1
2	7.0.085.0005	BLINDAGEM CONJUNTO FF6	1
3	4.0.085.0029	CUBA NIQUELADA FF6	1
4	4.0.085.0027	MANIPULO FRITADEIRAS (M5)	2
5	4.0.085.0031	CESTO CONJ. FF6	1
6	7.0.085.0060	TAMPA CUBA FF6/FF6+6	1
7	4.1.000.6220	PEGADEIRA REF. 58 EM PVC	1
8	4.2.000.9246	BATENTE PRETO Nº2	4
9	7.0.085.0070	GRELHA PROTECÇÃO RESIST. FF6	1

## FRITADEIRA FF6

## 1 - CABEÇOTE MONTADO FF6 - 7.0.085.0000

LISTA DE COMPONENTES E ACESSÓRIOS  
Spare parts list

ITEM Nº	CÓDIGO	DESIGNAÇÃO	QUANT.
1	7.0.085.0025	CASTELO CONJUNTO FF6/FF10	1
2	7.0.085.0050	TAMPA CASTELO FF	1
3	4.0.085.0005	RESISTENCIA 2500W 230V FF6	1
4	4.0.085.0035	TAPA FUROS Ø10MM	1
5	4.0.085.0070	CABO H07RN-F 3G1,5 - 15MT C/ FICHA+TERM.	1
6	4.0.085.0011	TERMOSTATO SEGURANÇA 220°	1
7	4.0.085.0009	TERMOSTATO REGULAVEL 180°	1
8	4.0.089.0003	CONTACTOR 16A-AC1 BOBINE 230V	1
9	4.0.075.0040	MANIPULO TEMPORIZADOR	1
10	4.2.000.9457	CERRA CABOS PA 107 - AD 003	1
11	4.0.085.0018	INTERRUPTOR LARANJA 0-1 IP65	1
12	4.0.085.0021	MICRO INTERRUPTOR RLP/A	1
13	4.0.085.0022	SINALIZADOR LARANJA TER. PONT. 250MM SL10207	1
14	4.0.085.0114	MOLA ARAME P/ BOLBO	4
15	4.0.085.0017	MOLA P/ CAPILARES	6

## FRITADEIRA FF6

## ESQUEMA ELECTRICO

