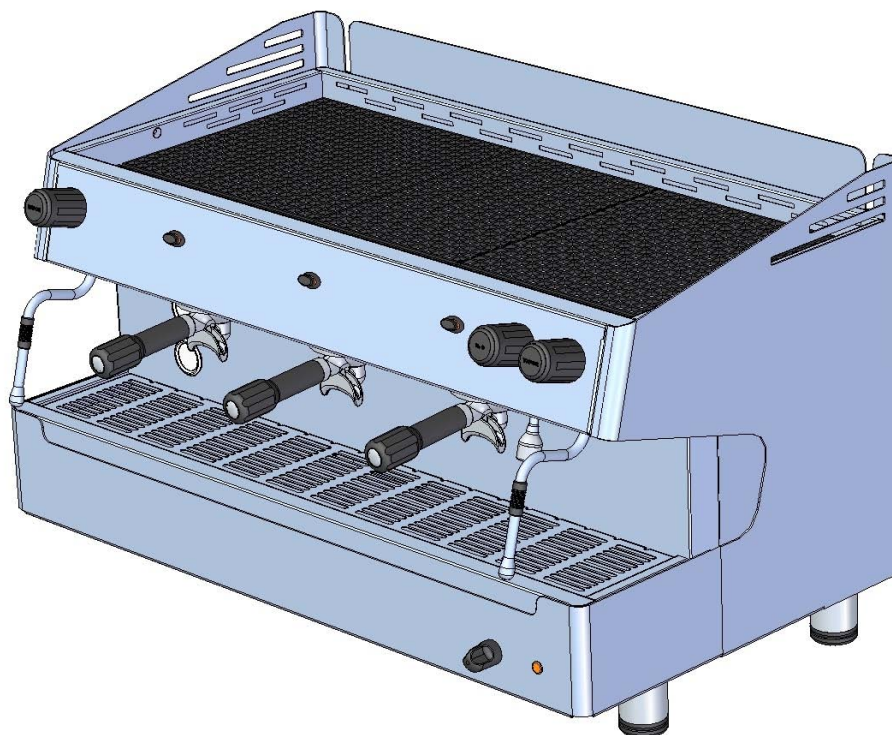




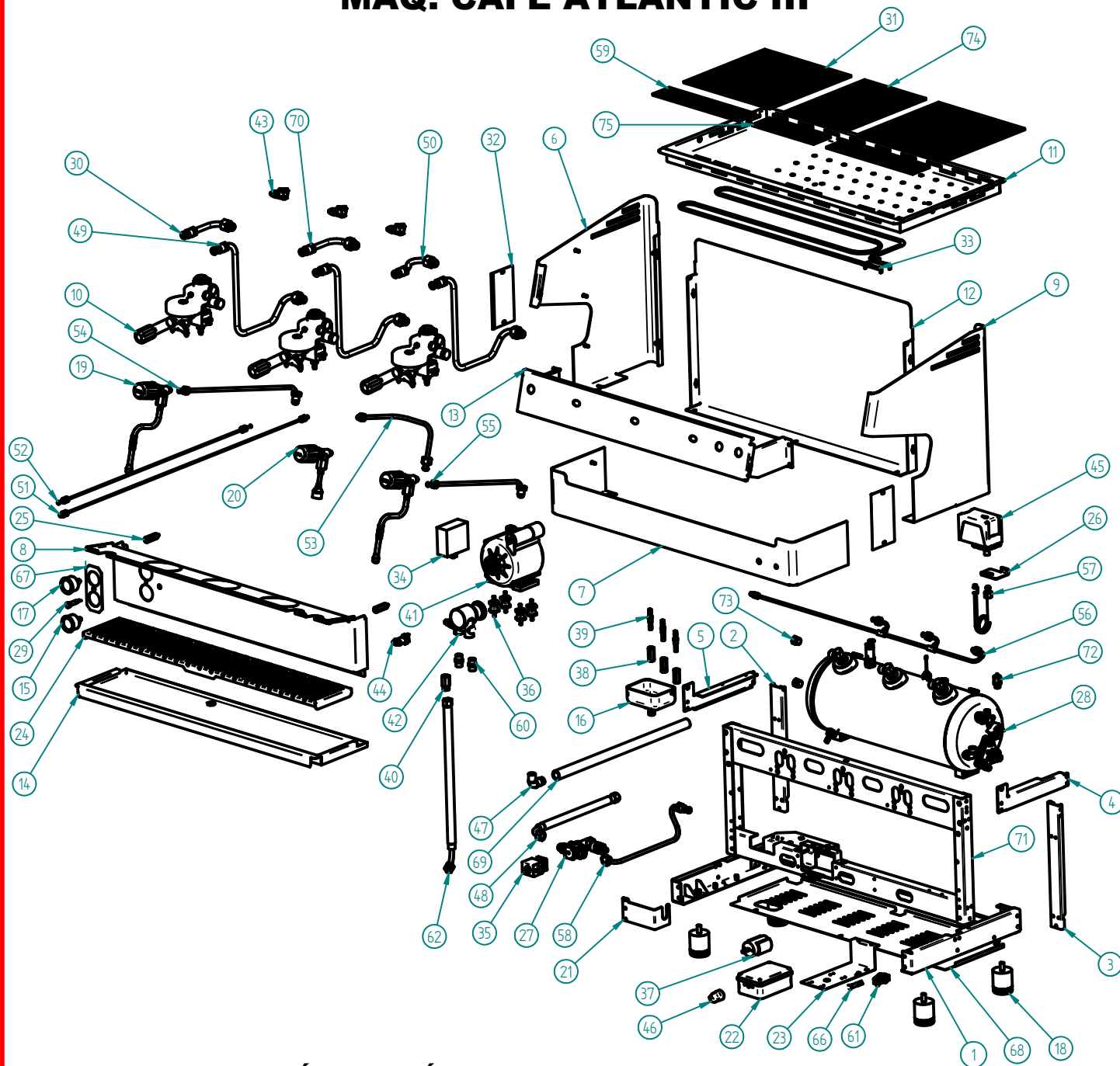
# MÁQUINA CAFÉ EXPRESSO



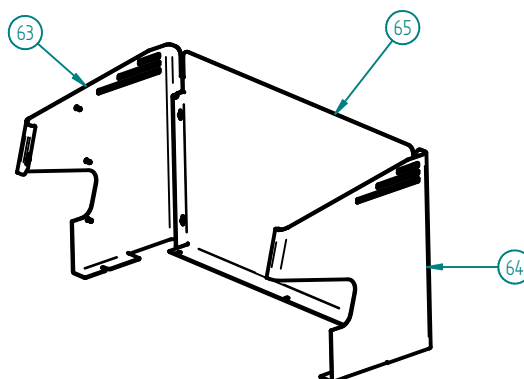
## MÁQ. CAFÉ ATLANTIC III - 2.0.018.1001 MÁQ. CAFÉ ATLANTIC III TI - 2.0.018.1002

<b>POTÊNCIA</b> .....	<b>5300 W</b>
<i>POWER</i>	
<b>TENSÃO DE ALIMENTAÇÃO</b> .....	<b>220-230V / 400-2N - 50/60Hz</b>
<i>POWER SUPPLY</i>	
<b>GRUPOS</b> .....	<b>3</b>
<i>GROUPS</i>	
<b>CAPACIDADE DA CALDEIRA</b> .....	<b>18 L</b>
<i>BOLLER CAPACITY</i>	
<b>TORNEIRAS DE AGUA / VAPOR</b> .....	<b>1 / 2</b>
<i>WATER TAP / STEAM TAP</i>	
<b>PESO LIQUIDO</b> .....	<b>76 kg</b>
<i>NET WEIGHT</i>	
<b>PESO BRUTO</b> .....	<b>82 kg</b>
<i>GROSS WEIGHT</i>	
<b>DIMENSÕES (LxPxH)</b> .....	<b>875 x 563 x 530 mm</b>
<i>DIMENSIONS</i>	
<b>DIMENSÕES DA EMBALAGEM (LxPxH)</b> .....	<b>1040 x 690 x 580 mm</b>
<i>PACKAGE DIMENSIONS</i>	

# MÁQ. CAFÉ ATLANTIC III



## MÁQ. CAFÉ ATLANTIC III - 2.0.018.1001



## MÁQ. CAFÉ ATLANTIC III TI - 2.0.018.1002

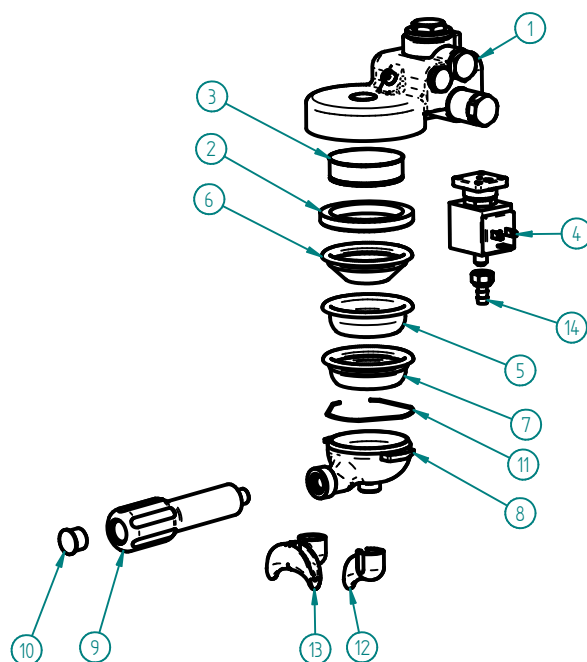
# MÁQ. CAFÉ ATLANTIC III

## LISTA DE COMPONENTES E ACESSÓRIOS Spare parts list

ITEM Nº	CÓDIGO	DESIGNAÇÃO	QUANT.	ITEM Nº	CÓDIGO	DESIGNAÇÃO	QUANT.
1	7.0.018.1511	CHASSI HORIZONTAL ATLANTIC 3 REBIT	1	39	4.0.000.0195	RACORD CAMPANULA DESCARGA GRUPO	3
2	7.0.016.1054	CANTO POSTERIOR ESQ. ATLANTIC NV	1	40	4.0.000.0040	PORTA FILTRO ENT. AGUA C/ FILTRO NIPLESS	1
3	7.0.016.1055	CANTO POSTERIOR DIR. ATLANTIC NV	1	41	5.0.000.0460	MOTOR 230V/50HZ	1
4	7.0.016.1540	REFORÇO LATERAL SUP. DIR. ATLANTIC REBIT	1	42	5.0.000.0040	BOMBA AGUA	1
5	7.0.016.1542	REFORÇO LATERAL SUP. ESQ. ATLANTIC REBIT	1	43		INTERRUPTOR BIPOLAR CONJ.	3
6	7.0.016.1115	PAINEL LATERAL ESQ PINT. ATLANTIC NV	1	44		INTERRUPTOR UNIPOLAR CONJ.	1
7	7.0.018.0455	PAINEL COMANDO INF. CONJ. INOX ATLANTIC 3	1	45	5.0.000.0680	PRESSOSTATO 30A/400V 0,5-14BAR	1
8	7.0.018.0202	PAINEL FRONTAL ATLANTIC 3	1	46	4.0.025.0015	MANIPULO COMPUTADOR	1
9	7.0.016.1105	PAINEL LATERAL DIR. PINT. ATLANTIC NV	1	47	4.0.000.0845	RACORD L DEPOSITO ESGOTO PLASTICO	1
10		GRUPO ECC-07 C/ ACESSORIOS	3	48	5.0.000.0912	TUBO LIGAÇÃO BOMBA C/ CURVA 285MM	1
11	7.0.018.1215	TABULEIRO SUPERIOR CONJ. ATLANTIC 3	1	49	5.0.000.0947	TUBO INFEROR CARTUCHO GRUPO 12mm	3
12	7.0.018.1125	PAINEL POSTERIOR PINT. ATLANTIC 3	1	50	7.0.000.0054	TUBO SUP. CART. 1ºGR (DIR) REVOL.	1
13	7.0.018.0435	PAINEL COMANDO SUP. CONJ. INOX ATLANTIC 3	1	51	7.0.000.0076	TUBO CALDEIRA MANOMETRO 3GR.	1
14	7.0.018.0222	TAB. INFERIOR ATLANTIC 3	1	52	7.0.000.0066	TUBO BLOCO MANOMETRO	1
15	5.0.000.0392	MANOMETRO 0-2,5BAR	1	53	7.0.000.0061	TUBO CALDEIRA TORN. ÁGUA	1
16	4.0.000.0840	DEPOSITO ESGOTO PLASTICO	1	54	7.0.000.0064	TUBO CALDEIRA TORN. VAPOR ESQ.	1
17	5.0.000.0391	MANOMETRO 0-16BAR	1	55	7.0.000.0042	TUBO CALDEIRA TORN. VAPOR ESQ. ATLANTIC	1
18	4.0.000.0803	PE MAQ. DE CAFE 50x50	4	56	7.0.000.0075	TUBO BLOCO INJECTORES 3 GR.	1
19		TORNEIRA VAPOR ATLANTIC C/ ACESSORIOS	2	57	7.0.000.0051	TUBO CALDEIRA PRESSOSTATO REVOL/ATLANTIC	1
20		TORNEIRA AGUA ATLANTIC C/ ACESSORIOS	1	58	7.0.000.0065	TUBO BLOCO CALDEIRA	1
21	7.0.017.2050	SUPORTE BLOCO DISTRIB. 2GR/3GR	1	59	7.0.016.1240	GRELHA PLASTICO 20x4 ATLANTIC NV	2
22	4.0.000.0910	CAIXA COMPUTADOR MAQ. 2GR	1	60	4.0.000.0115	RACORD G3/8-G3/8 (BOMBA)	2
23	7.0.025.0545	SUPORTE COMPUTADOR PRESTIGE REVOL.	1	61	4.0.000.0495	CERRA CABOS PA 238	1
24	7.0.018.0225	GRELHA TABULEIRO INF. ATLANTIC 3	1	62	4.0.000.0818	TUBO ALIMENTAÇÃO C/ CURVA 1500MM	1
25	4.0.016.0050	SEPARADOR PAINEL FRONTAL ATLANTIC	2	63	7.0.016.1415	PAINEL LATERAL ESQ INOX C/ PORCAS ATLANTIC NV	1
26	7.0.016.1060	SUPORTE PRESSOSTATO MAQ. CAFE	1	64	7.0.016.1405	PAINEL LATERAL DIR. INOX C/ PORCAS ATLANTIC NV	1
27	4.0.016.0010	BLOCO ENTRADA AGUA ECC-07 (AUT.)	1	65	7.0.018.1425	PAINEL POSTERIOR INOX ATLANTIC 3	1
28		CALDEIRA 18LT C/ ACESSORIOS	1	66	4.0.025.0135	SINALIZADOR LARANJA Ø10MM TERM. MACHO	1
29	4.0.025.0130	SINALIZADOR VERDE Ø10MM TERM. MACHO	1	67	7.0.016.0204	SUPORTE MANÔMETROS ATLANTIC	1
30	5.0.025.6483	TUBO SUP. CART. 1ºGR (DIR) EVOL/2ºGR (ESQ/CENT) REVOL.	1	68	7.0.018.1070	BLINDAGEM FUNDO ATLANTIC 3	1
31	4.0.025.0110	GRELHA PLASTICO 20X20	2	69	4.0.000.0222	TUBO ESGOTO	1
32	7.0.016.0230	PROTECÇÃO PAINEL LAT. ATLANTIC	2	70	5.0.025.6484	TUBO SUP. CART. 2ºGR (ESQ/CENT) EVOL/3ºGR (ESQ) REVOL.	1
33	5.0.000.0807	RESISTENCIA ESCALDA CHAV. 3 GR 230V-150W	1	71	7.0.018.1512	CHASSI VERTICAL ATLANTIC 3 REBIT	1
34	5.0.000.1035	DETECTOR DE NIVEL LLD8C 230V	1	72	5.0.000.1002	VALVULA ANTI-VACUO	1
35	5.0.000.0124	ELECTROVAL. 2 VIAS 230V/50HZ-ENT. AGUA PARAL.	1	73	4.0.012.0020	TAMPAO G3/8 LATAO	2
36	4.0.000.0032	APOIO MOTOR	4	74	7.0.026.0240	GRELHA PLASTICO 20X14 PRESTIGE 3	1
37	5.0.000.0061	COMUTADOR (3 POS) MAQ. CAFE	1	75	7.0.029.0101	GRELHA PLASTICO 14X4 PACIFIC 3	1
38	4.0.000.0190	CAMPANULA DESCARGA GRUPO	3				

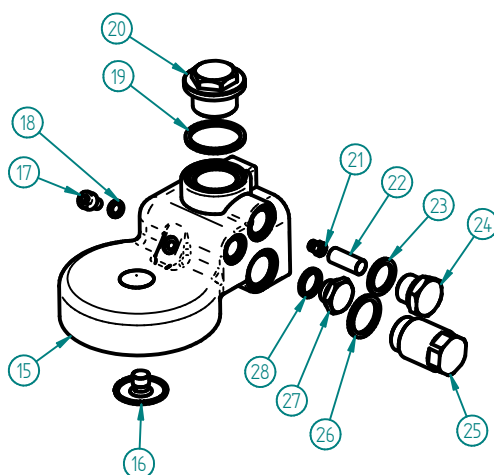
# MÁQ. CAFÉ ATLANTIC III

## 10 - GRUPO ECC-07 C/ ACESSORIOS



ITEM Nº	CODIGO	DESIGNAÇÃO	QUANT.
1	4.0.016.0000	GRUPO ECC-07	1
2	5.0.025.0012	JUNTA PORTA FILTRO 58X74X8,5MM IGR B-61/ECC-07)	1
3	5.0.025.0010	CRIVO GRUPO B-61/ECC-07	1
4	5.0.000.0123	ELECTROVALVULA 3 VIAS 230V - GRUPO	1
5	5.0.000.0167	FILTRO CEGO	1
6	5.0.000.0170	FILTRO 1 BICA 6GR	1
7	5.0.000.0173	FILTRO 2 BICAS 12 GR	1
8	5.0.000.0657	PORTA FILTRO INCLIN. - FIX. 6 MM	1
9	5.0.000.0655	PUNHO PORTA FILTRO INCLIN.	1
10	5.0.000.0654	TAMPA PUNHO PORTA FILTRO INCLIN.	1
11	5.0.000.0411	MOLA PORTA FILTRO 1,2MM	1
12	5.0.000.0104	DISTRIBUIDOR 1 BICA CURVO	1
13	5.0.000.0106	DISTRIBUIDOR 2 BICAS	1
14	4.0.000.0198	RACORD DESCARGA ELECTROVALVULA	1

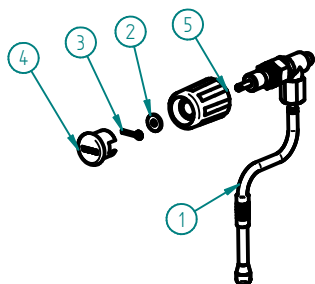
1 - 4.0.016.0000 - GRUPO ECC-07



ITEM Nº	CODIGO	DESIGNAÇÃO	QUANT.
15	5.0.016.0100	CORPO GRUPO ECC-07	1
16	5.0.025.0009	DISTRIBUIDOR GRUPO B-61/ECC-07	1
17	5.0.025.0003	PARAFUSO UMBRACO M6X10 INOX (GR B-61/ECC-07)	1
18	5.0.025.0015	JUNTA TEFLON 10X6X1	1
19	5.0.025.0002	JUNTA TEFLON 35X30X2	1
20	5.0.016.0102	TAMPAO SUPERIOR M26X1,5 CROM. GR ECC-07	1
21	5.0.016.0110	INJECTOR 0.7 M6X0,75 IGR ECC-07)	1
22	5.0.025.0023	FITRO INOX INJECTOR	1
23	5.0.025.0022	JUNTA TEFLON 22X17X2	1
24	5.0.025.0021	TAMPAO G3/8 CROM. (GR B-61/GR EC-07)	1
25	5.0.016.0105	INFUSOR GRUPO ECC-07	1
26	5.0.016.0106	JUNTA TEFLON 26X 21X2	1
27	5.0.016.0104	TAMPAO LATERAL G1/4 CROM. GR ECC-07	1
28	5.0.000.0315	JUNTA TEFLON 18X13,5X2MM	1

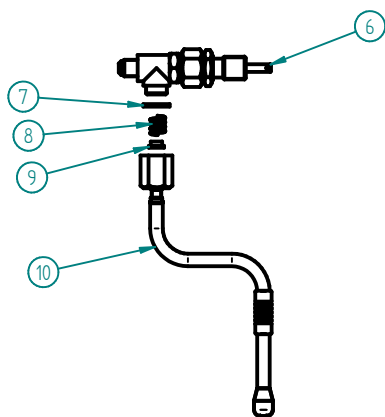
# MÁQ. CAFÉ ATLANTIC III

## 19 - TORNEIRA VAPOR ATLANTIC C/ ACESSORIOS



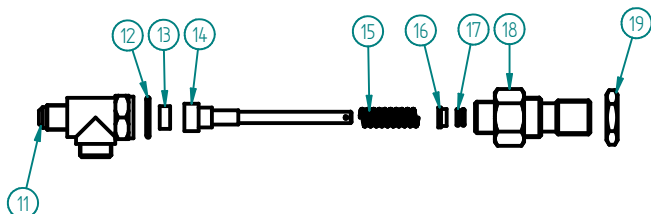
ITEM Nº	CODIGO	DESIGNAÇÃO	QUANT.
1	4.0.016.0020	TORNEIRA ECC-07 G1/4-G1/8F (CONJ. VAPOR)	1
2	4.0.016.0024	ANILHA LATAO MAN. TORN. ECC-07	1
3	4.0.016.0025	GOLPILHA INOX MAN. TORN. ECC-07	1
4	4.0.016.0027	TAMPAO MAN. TORN. ECC-07 (VAPOR)	1
5	4.0.016.0023	MANIPULO TORNEIRA ECC-07	1

1 - 4.0.016.0020 - TORNEIRA ECC-07 G1/4-G1/8F (CONJ. VAPOR)



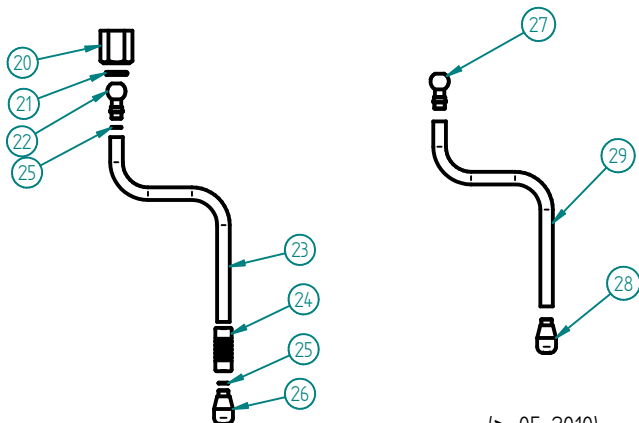
ITEM Nº	CODIGO	DESIGNAÇÃO	QUANT.
6	5.0.016.0350	TORNEIRA ECC-07 G1/4-G1/8F	1
7	5.0.025.1386	JUNTA TEFLON 21X16,8X2	1
8	5.0.025.7060	MOLA TUBO AGUA/VAPOR TORN. EVOL.	1
9	5.0.025.6508	GUIA MOLA TUBO AGUA/VAPOR TORN. EVOL.	1
10	5.0.016.0320	TUBO TORNEIRA VAPOR ATLANTIC (CONJ.)	1

6 - 5.0.016.0350 - TORNEIRA ECC-07 G1/4-G1/8F



ITEM Nº	CODIGO	DESIGNAÇÃO	QUANT.
11	5.0.016.0300	CORPO TORNEIRA ECC-07	1
12	5.0.016.0303	JUNTA COBRE 22X17X2MM TORN. ECC-07	1
13	5.0.016.0301	VEDANTE BORRACHA TORN. ECC-07	1
14	5.0.016.0308	VEIO TORNEIRA ECC-07	1
15	5.0.016.0302	MOLA VEIO TORN. ECC-07	1
16	5.0.016.0305	CASQUILHO VEIO TORN. ECC-07	1
17	5.0.016.0306	ORING VEIO TORN. ECC-07	2
18	5.0.016.0304	RACORD FRONTAL TORN. ECC-07	1
19	4.0.155.0015	PORCA G1/2. LATAO	1

10 - 5.0.016.0320 - TUBO TORNEIRA VAPOR ATLANTIC (CONJ.)

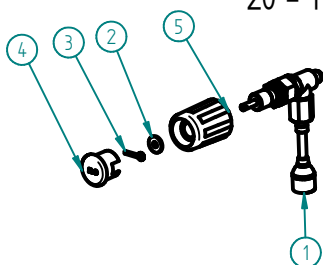


ITEM Nº	CODIGO	DESIGNAÇÃO	QUANT.
20	5.0.016.0321	PORCA TUBO TORN. ATLANTIC	1
21	5.0.025.0205	ORING 12,1x2,7 PORCA TUBO TORN.	1
22	5.0.016.0322	ROTULA TUBO TORN. ATLANTIC M8X1	1
23	5.0.016.0324	TUBO TORNEIRA VAPOR ATLANTIC M8X1	1
24	4.0.000.0814	PINÇA ISOLANTE TUBO VAPOR 10MM	1
25	5.0.016.0323	ORING 6X1 TUBO VAPOR ATLANTIC	2
26	5.0.016.0325	ESPALHADOR VAPOR TORN. ATLANTIC M8X1	1
27	5.0.016.0326	ROTULA TUBO TORN. ATLANTIC M8,5X0,75	1
28	5.0.016.0328	ESPALHADOR VAPOR TORN. ATLANTIC M8,5X0,75	1
29	5.0.016.0327	TUBO TORNEIRA VAPOR ATLANTIC M8,5X0,75	1

(> 05-2010)

# MÁQ. CAFÉ ATLANTIC III

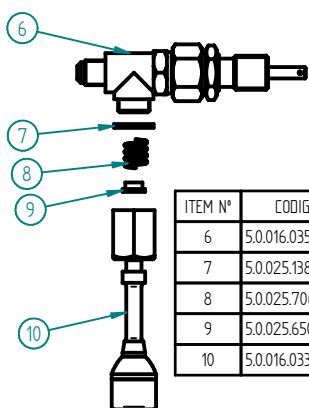
## 20 - TORNEIRA AGUA ATLANTIC C/ ACESSORIOS



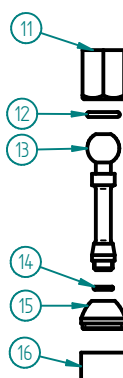
ITEM Nº	CODIGO	DESIGNAÇÃO	QUANT.
1	4.0.016.0021	TORNEIRA ECC-07 G1/4-G1/8F (CONJ. AGUA)	1
2	4.0.016.0024	ANILHA LATAO MAN. TORN. ECC-07	1
3	4.0.016.0025	GOLPILHA INOX MAN. TORN. ECC-07	1
4	4.0.016.0028	TAMPAO MAN. TORN. ECC-07 (AGUA)	1
5	4.0.016.0023	MANIPULO TORNEIRA ECC-07	1

1 - 4.0.016.0021 - TORNEIRA ECC-07 G1/4-G1/8F (CONJ. AGUA)

10 - 5.0.016.0330 - TUBO TORNEIRA AGUA ATLANTIC (CONJ.)

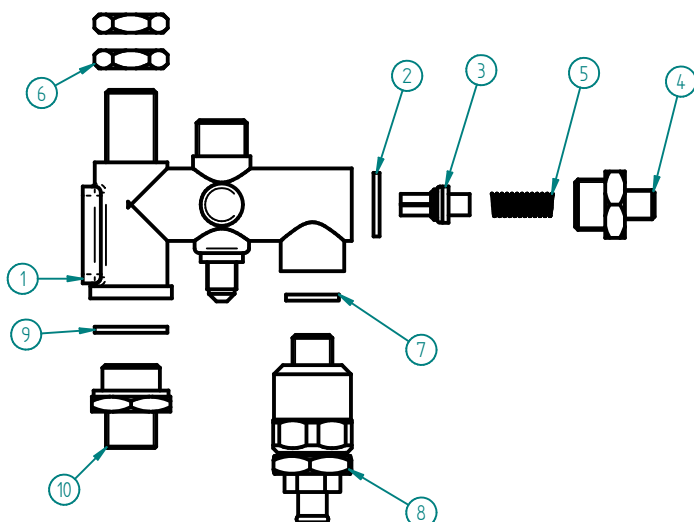


ITEM Nº	CODIGO	DESIGNAÇÃO	QUANT.
6	5.0.016.0350	TORNEIRA ECC-07 G1/4-G1/8F	1
7	5.0.025.1386	JUNTA TEFLON 21X16,8X2	1
8	5.0.025.7060	MOLA TUBO AGUA/VAPOR TORN. EVOL.	1
9	5.0.025.6508	GUIA MOLA TUBO AGUA/VAPOR TORN. EVOL.	1
10	5.0.016.0330	TUBO TORNEIRA AGUA ATLANTIC (CONJ.)	1



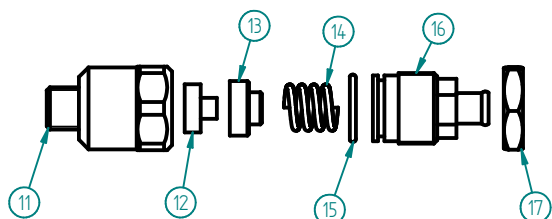
ITEM Nº	CODIGO	DESIGNAÇÃO	QUANT.
11	5.0.016.0321	PORCA TUBO TORN. ATLANTIC	1
12	5.0.025.0205	ORING 12,1x2,7 PORCA TUBO TORN.	1
13	5.0.016.0331	TUBO TORNEIRA AGUA CROM. ATLANTIC	1
14	5.0.000.0565	ORING 7,2X1,9 VEIO TORN. BR-03	1
15	5.0.000.0640	PONTEIRA TUBO ÁGUA	1
16	5.0.000.0148	ESPALHADOR PONTEIRA ÁGUA	1

## 27 - 4.0.016.0010 - BLOCO ENTRADA AGUA ECC-07 (AUT.)



ITEM Nº	CODIGO	DESIGNAÇÃO	QUANT.
1	5.0.016.0200	CORPO BLOCO AUT. ECC-07	1
2	5.0.025.1386	JUNTA TEFLON 21X16,8X2	1
3	5.0.016.0231	VALVULA ANTI-RETORNO BLOCO ECC-07	1
4	5.0.016.0235	RACORD G3/8 x G1-8 BLOCO ECC-07	1
5	5.0.016.0234	MOLA VALVULA ANTI-RETORNO BLOCO ECC-07	1
6	4.0.000.0045	PORCA G3/8 LATAO (SEXT. 21MM)	2
7	5.0.000.0315	JUNTA TEFLON 18X13,5X2MM	1
8	5.0.016.0220	VALVULA EXPANSAO BLOCO ECC-07	1
9	5.0.016.0211	JUNTA TEFLON 24X19X2	1
10	5.0.016.0215	RACORD M20x1,5-G3/8 BLOCO ECC-07	1

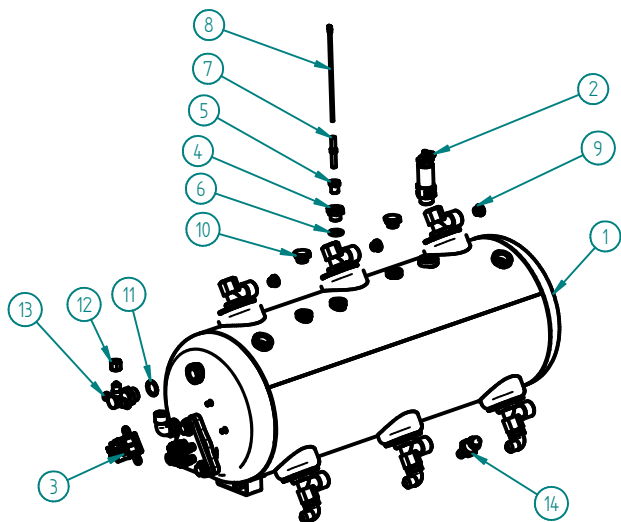
8 - 5.0.016.0220 - VALVULA EXPANSÃO BLOCO ECC-07



ITEM Nº	CODIGO	DESIGNAÇÃO	QUANT.
11	5.0.016.0222	CORPO VALVULA EXPAN. BLOCO ECC-07	1
12	5.0.016.0223	JUNTA VALVULA EXPAN. BLOCO ECC-07	1
13	5.0.016.0224	SUPORTE JUNTA BLOCO ECC-07	1
14	5.0.016.0214	MOLA 8-16KG BLOCO ECC-07	1
15	5.0.016.0225	ORING 21X17X2	1
16	5.0.016.0226	RACORD M22X1 VALVULA EXPAN. BLOCO ECC-07	1
17	5.0.016.0227	PORCA M22X1 LATAO	1

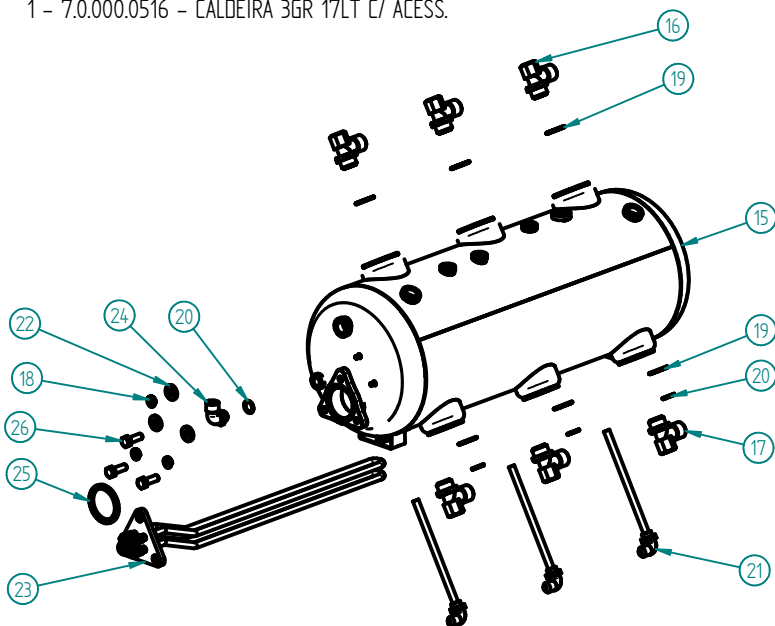
# MÁQ. CAFÉ ATLANTIC III

## 28 - CALDEIRA 17LT C/ ACESSORIOS



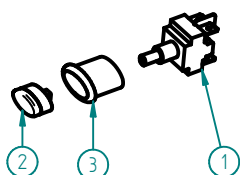
ITEM Nº	CÓDIGO	DESIGNAÇÃO	QUANT.
1	7.0.000.0516	CALDEIRA 3 GR 17 LT C/ ACESSORIOS	1
2	4.0.000.0051	VALVULA SEGURANÇA CALDEIRA	1
3	4.0.000.0250	TERMOSTATO SEGURANÇA 130°	1
4	4.0.160.0060	RACORD SONDA G1/4 NIQ.	1
5	4.0.160.0061	RACORD SONDA G1/8 NIQ.	1
6	5.0.000.0315	JUNTA TEFLON 18X13,5X2MM	1
7	5.0.000.0317	ISOLANTE TEFLON SONDA MAQ. CAFE	1
8	7.0.000.0760	SONDA Ø2,5X135MM PRESTIGE	1
9	4.0.016.0003	REDUTOR CAUDAL 4,25MM	3
10	4.0.000.0151	TAMPAO G1/4 LATAO	2
11	4.0.000.0012	ANILHA 16x22MM (G3/8) COBRE	1
12	4.0.000.0150	TAMPAO G1/8F LATAO	1
13	4.0.000.0070	RACOR TRIPLIO G3/8-3xG1/8	1
14	4.0.000.0188	RACORD DESCARGA CALDEIRA	1

1 - 7.0.000.0516 - CALDEIRA 3GR 17LT C/ ACESS.



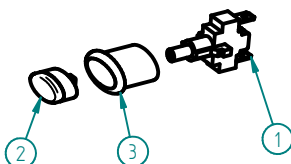
ITEM Nº	CÓDIGO	DESIGNAÇÃO	QUANT.
15	7.0.000.0515	CALDEIRA 3GR 17LT	1
16	5.0.000.0720	RACORD L G1/2-G1/2 (SUP. CALD. 12 MMI)	3
17	5.0.000.0723	RACORD T G1/2-G1/2-G1/4F (INF. CALD. 12 MMI)	3
18	4.2.000.9147	ANILHA MOLA M8 ZINC. DIN127B	3
19	4.0.000.0011	ANILHA 20X26MM (G1/2) COBRE	6
20	4.0.000.0013	ANILHA 13x17MM (G1/4) COBRE	4
21	7.0.000.0120	RACORD INJECTOR C/ TUBO	3
22	7.2.000.0015	ANILHA PLANA 2X20X8,5 ZINC.	3
23	4.0.000.0217	RESISTENCIA TRIANGULAR 5000W 3GR	1
24	4.0.000.0090	RACORD L G1/4-G3/8	1
25	5.0.000.0307	JUNTA RESISTENCIA REDONDA	1
26	4.2.000.9086	PARAFUSO CAB. SEXT. M8X25 ZINC. DIN933	3

## 43 - INTERRUPTOR BIPOLAR CONJ.



ITEM Nº	CODIGO	DESIGNAÇÃO	QUANT.
1	4.0.000.0513	INTERRUPTOR BIPOLAR E0070	1
2	4.0.000.0507	TASTO ELIPSE D16	1
3	4.0.000.0503	CAIXA ELIPSE D16	1

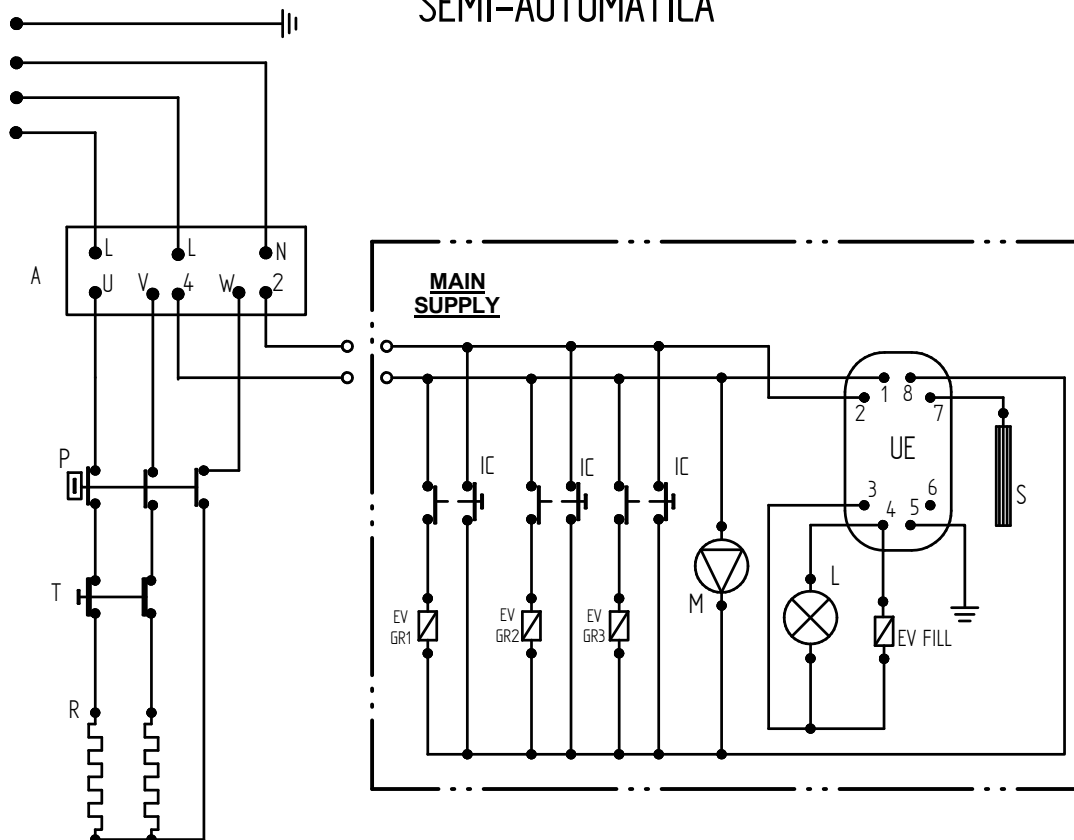
## 44 - INTERRUPTOR UNIPOLAR CONJ.



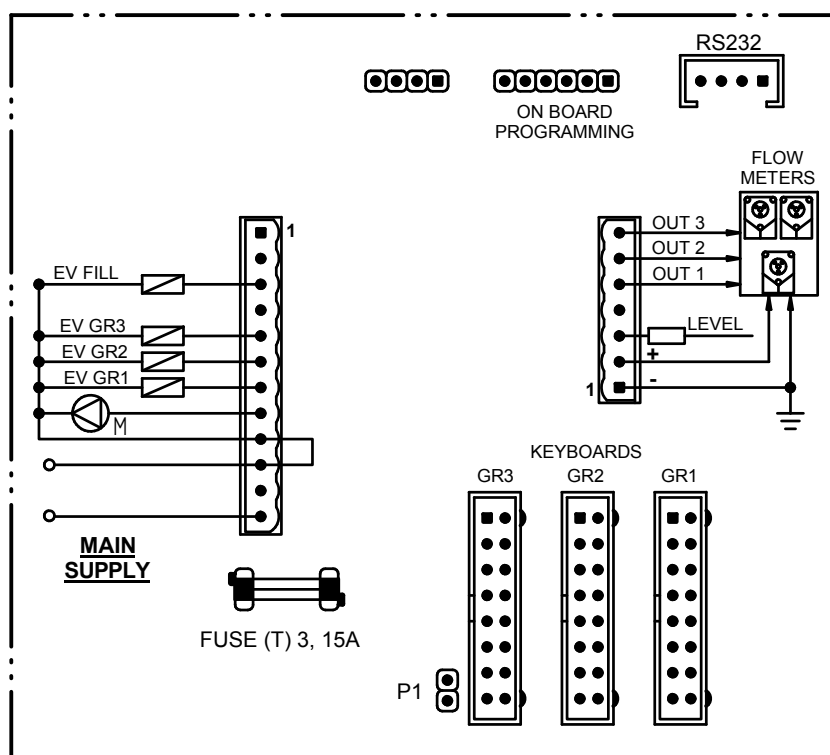
ITEM Nº	CÓDIGO	DESIGNAÇÃO	QUANT.
1	4.0.000.0510	INTERRUPTOR UNIPOLAR	1
2	4.0.000.0507	TASTO ELIPSE D16	1
3	4.0.000.0503	CAIXA ELIPSE D16	1

# MÁQ. CAFÉ ATLANTIC III

## ESQUEMA ELECTRICO SEMI-AUTOMATICA



## CONTROLO VOLUMETRICO (CV)



### LEGENDA:

- A - Interruptor geral
- L - Sinalizador
- P - Pressostato
- T - Termostato
- R - Resistencia
- M - Electrobomba
- S - Sonda
- EV GR1 / GR2 / GR3 - Electrov. grupo1 / 2 / 3
- EV FILL - Electrov. entrada agua
- UE - Base detector de nivel
- IC - Interruptor de cafe