



FOGÃO ELECTRICO

ELECTRIC COOKING TOP



FOGÃO ECT 2 FIAMMA - 2.0.232.0001

ELECTRIC COOKING TOP ECT 2 FIAMMA

DIMENSÕES (LxPxH) 377x395x175 mm
DIMENSIONS (LxPxH)

POTÊNCIA 2000 W
POWER

TENSÃO DE ALIMENTAÇÃO 230V-50Hz
POWER SUPPLY

ÁREA UTIL DE TRABALHO ø 200 mm
WORKING AREA

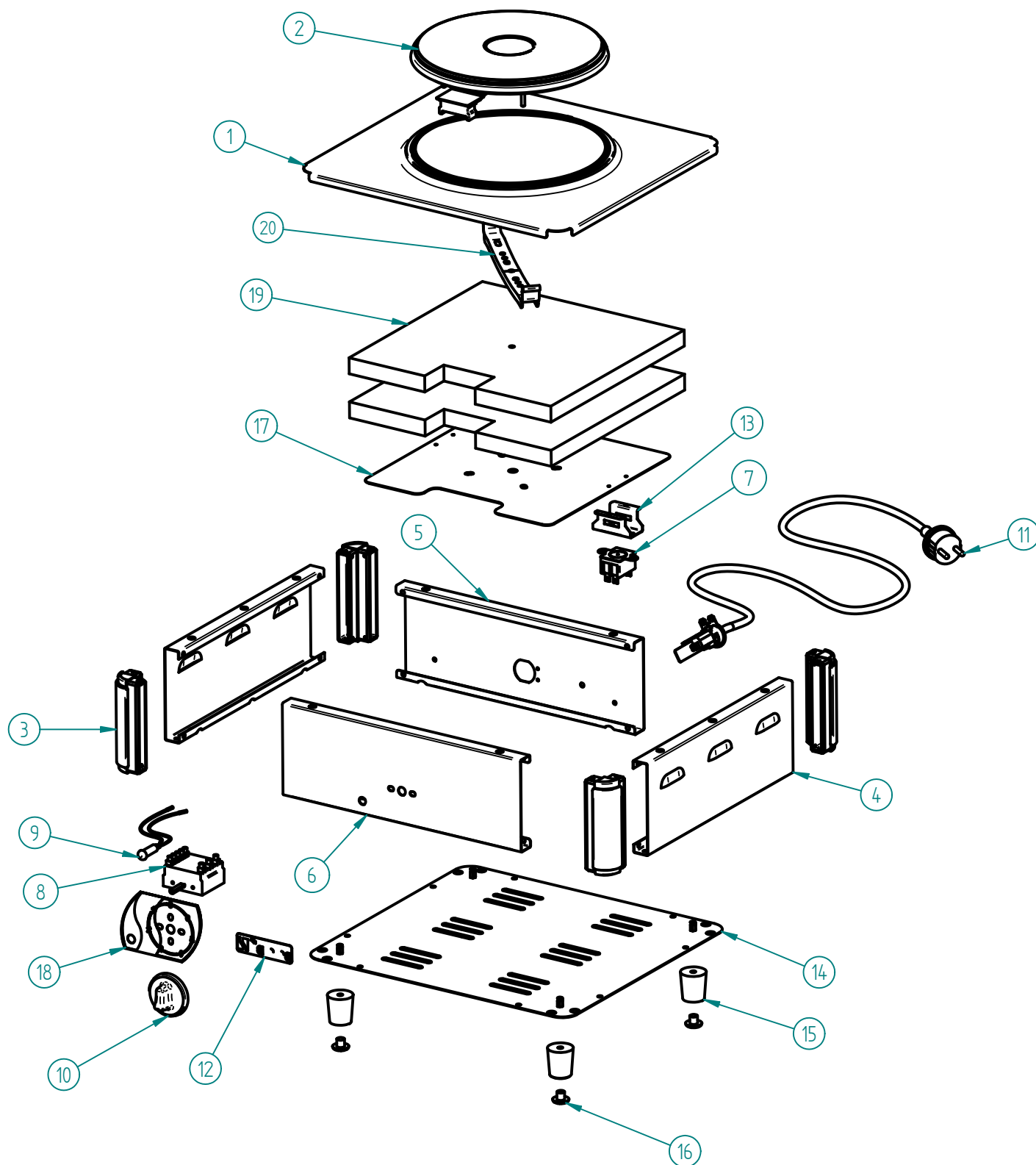
PESO LIQUIDO 7 kg
NET WEIGHT

PESO BRUTO 8.5 kg
GROSS WEIGHT

DIMENSÕES DA EMBALAGEM (LxPxH) 450x485x295 mm
PACKAGE DIMENSIONS

FOGÃO ELECTRICO ECT FIAMMA

ELECTRIC COOKING TOP



FOGÃO ELECTRICO ECT FIAMMA

ELECTRIC COOKING TOP

LISTA DE COMPONENTES E ACESSÓRIOS

Spare parts list

ITEM Nº	CÓDIGO	DESIGNAÇÃO	DESIGNATION	QUANT.
1	7.0.232.0050	BASE DISCO FF ϕ 220 ECT2	STOVE SUPPORT ECT2	1
2	4.0.232.0060	DISCO FF ϕ 220 2000W 230V	STOVE ϕ 220 2000W 230V	1
3	4.0.201.0001	CANTO GL	CORNER GL	4
4	7.0.201.0001	PAINEL LATERAL CG	SIDE PANEL CG	2
5	7.0.232.0006	PAINEL POSTERIOR ECT2	REAR PANEL ECT2	1
6	7.0.232.0012	PAINEL FRONTAL ECT2	FRONT PANEL ECT2	1
7	4.0.066.0108	TERMOSTATO SEGURANÇA 150°	SAFETY THERMOSTAT 150°	1
8	4.0.232.0001	COMUTADOR 7 POS. ECT	COMMUTATOR (7 POS.)	1
9	4.0.066.0025	SINALIZADOR LARANJA TER. PONT. 350MM SL10207	ORANGE LED 350MM	1
10	4.0.066.0101	MANIPULO RST ϕ 52 C/ MARCA	THERMOSTAT CONTROL KNOB	1
11	4.0.075.0074	CABO SECTOR CONJ. 3G1(IPA 84E)	FEEDING CABLE ASS. 3G1	1
12	4.0.201.0082	ETIQUETA FIAMMA GL (76x19mm)	FIAMMA STICKER	1
13	7.0.201.0055	APOIO TERMOSTATO SEGUR. GL	SECURITY THERMOSTAT SUPPORT GL	1
14	7.0.232.0025	BLINDAGEM FUNDO ECT2	BOTTOM SHIELD ECT2	1
15	4.0.066.0087	PE FENOLICO GRELHADOR	GAS GRILL PLATE FEET	4
16	4.0.000.0878	ANTIDERRAPANTE P/ MAQ. CAFE	ADHERENT RUBBER FOR MACHINE'S FEET	4
17	7.0.232.0054	BLINDAGEM LA CERAMICA DISCO FF ϕ 220	BOTTOM CERAMIC INSULATOR ECT	1
18	4.0.232.0082	PAINEL PERSONALIZADO GL 6-0 - V2	STICKER GL 6-0 - V2	1
19	7.0.232.0060	ISOLAMENTO LA CERAMICA ECT (280x280mm)	CERAMIC INSULATOR ECT (280X280mm)	2
20	4.0.232.0061	FIXADOR DISCO FF ϕ 220	STOVE FASTENER	1

FOGÃO ELECTRICO ECT FIAMMA

ELECTRIC COOKING TOP

ESQUEMA ELECTRICO

Electric Scheme

