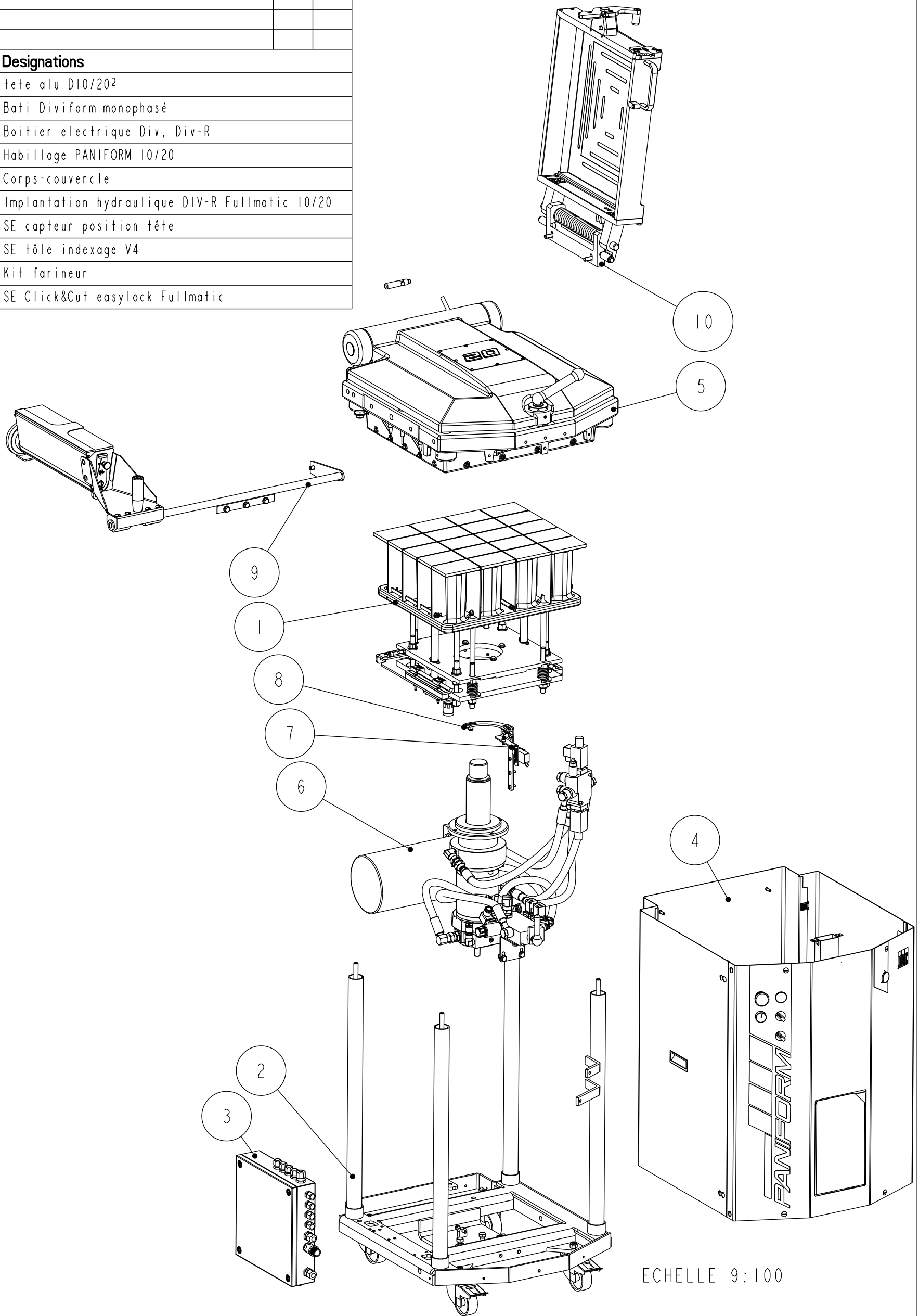





IND.	DATE	MODIF.	PAR	VERIF.
A	20/12/17	Mise à jour capteur	FV	
B	26/06/18	Remplacement crémaillère	FV	

Niv	N° de plan	Nbre	Designations
1	F15 00 230	1	tete alu D10/20 ²
2	F15 00 439	1	Bati Diviform monophasé
3	F15 00 593	1	Boitier electrique Div, Div-R
4	F15 00 615	1	Habillage PANIFORM 10/20
5	F15 00 620	1	Corps-couvercle
6	F15 00 629	1	Implantation hydraulique DIV-R Fullmatic 10/20
7	F15 00 661	1	SE capteur position tête
8	F15 00 666	1	SE tôle indexage V4
9	F15 06 001	1	Kit farineur
10	F15 13 407	1	SE Click&Cut easylock Fullmatic



QUANTITE:	MATIERE:	DESIGNATION: Paniform 10/20	
DATE: 16/02/17	TYPE MACH.:	n°PLAN:	INDICE: B
ECHELLE: 3:100	TOLERANCES GENERALES: ISO2768-mK	FRANCE JAC SA DIV Langres 3, rue du lieutenant Didier Saints-Geosmes Tel: +33 3 25 86 00 20 Fax: +33 3 25 86 00 30 www.jac-machines.com	 Ce document est la propriété exclusive de JAC SA, il ne peut en aucun cas être copié ou communiqué à un tiers sans l'autorisation expresse de JAC SA.
 	ETAT DE SURFACE: Ra(6.3-3.2)		
A3		POIDS: 72785.062 kg	FINITION: