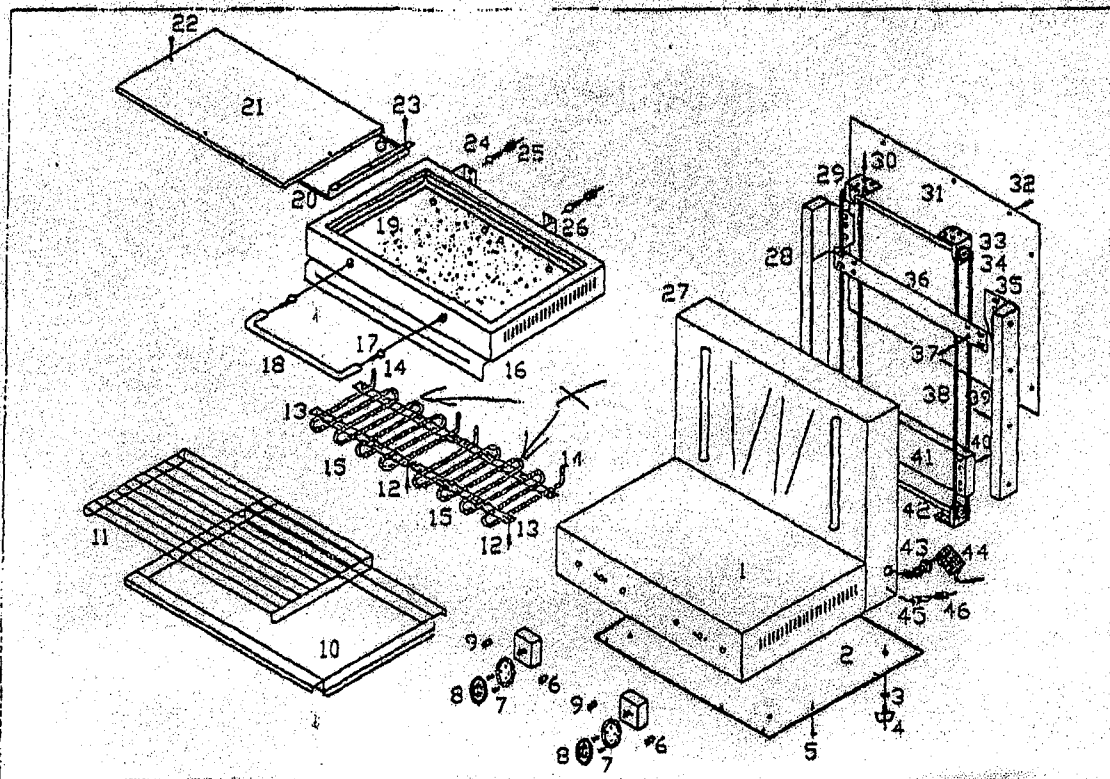


Explosionszeichnung

Elektro-Lift-Salamander Best.-Nr. 151511

EB-600



ERSATZTEILLISTE Elektro-Lift-Salamander Best-Nr. 151.511 (EB-600)

Teile-Nr.	Beschreibung
EB-600-01	Grundgehäuse
EB-600-02	Bodenplatte
EB-600-03	Anschlussklemme
EB-600-04	Fuß
EB-600-05	Schraube
EB-600-06	Heizkontrolleuchte
EB-600-07	Schraube
EB-600-08	Energiregler
EB-600-09	Netzkontrolleuchte
EB-600-10	Fettauffangschale
EB-600-11	Grillrost
EB-600-12	Schraube
EB-600-13	Halterung Heizung
EB-600-14	Anschlusschraube Heizung
EB-600-15	Heizung <i>50040 P36</i>
EB-600-16	Gehäuseoberteil
EB-600-17	Schraube
EB-600-18	Handgriff
EB-600-19	Untere Platte Gehäuseoberteil
EB-600-20	Hitze-Isolierungsmatte
EB-600-21	Obere Abdeckung Gehäuse
EB-600-22	Schraube
EB-600-23	Schraube
EB-600-24	Mutter
EB-600-25	Schraube
EB-600-26	Haltewinkel Geräte-Oberteil
EB-600-27	Gehäuserückwand

Teile-Nr.	Beschreibung
EB-600-28	Führungsschiene
EB-600-29	Lager-Rollen
EB-600-30	Schraube
EB-600-31	Hintere Rückwand
EB-600-32	Schraube
EB-600-33	Kleines Kettenrad
EB-600-34	Kleines Lager
EB-600-35	Führungsschiene
EB-600-36	Haltebügel Geräteoberteil
EB-600-37	Schraube
EB-600-38	Kette
EB-600-39	Schraube
EB-600-40	Schraube
EB-600-41	Ausgleichsgewicht
EB-600-42	Lagerbock, unten
EB-600-43	Zugentlastung f. Kabel
EB-600-44	Anschlusskabel
EB-600-45	Erdungsschraube (Kupfer)
EB-600-46	Mutter (Kupfer)