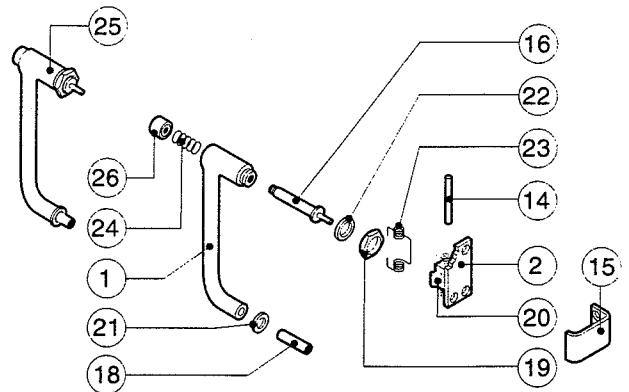
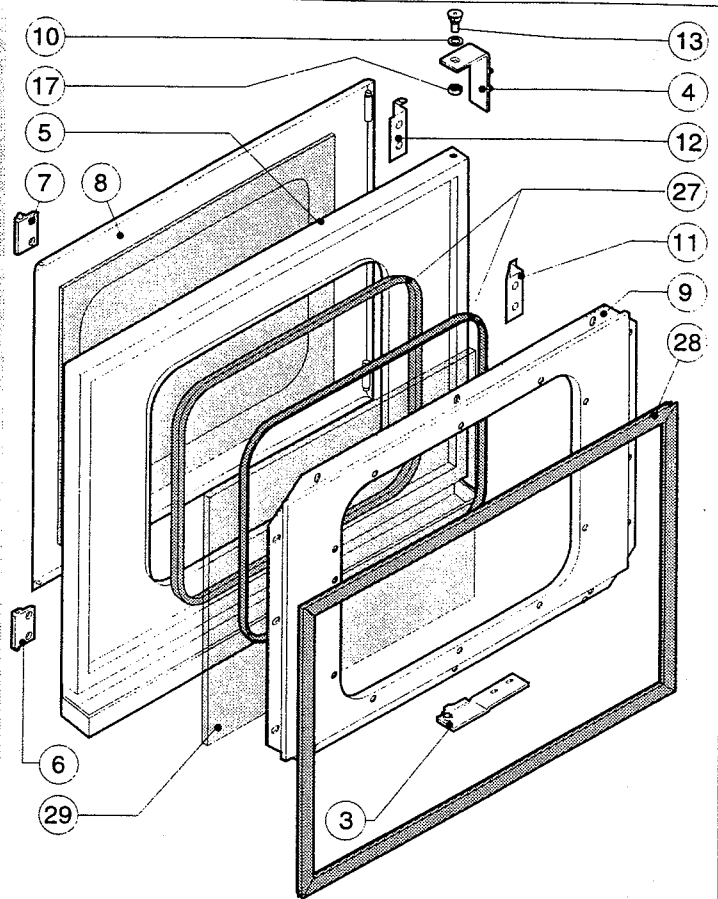
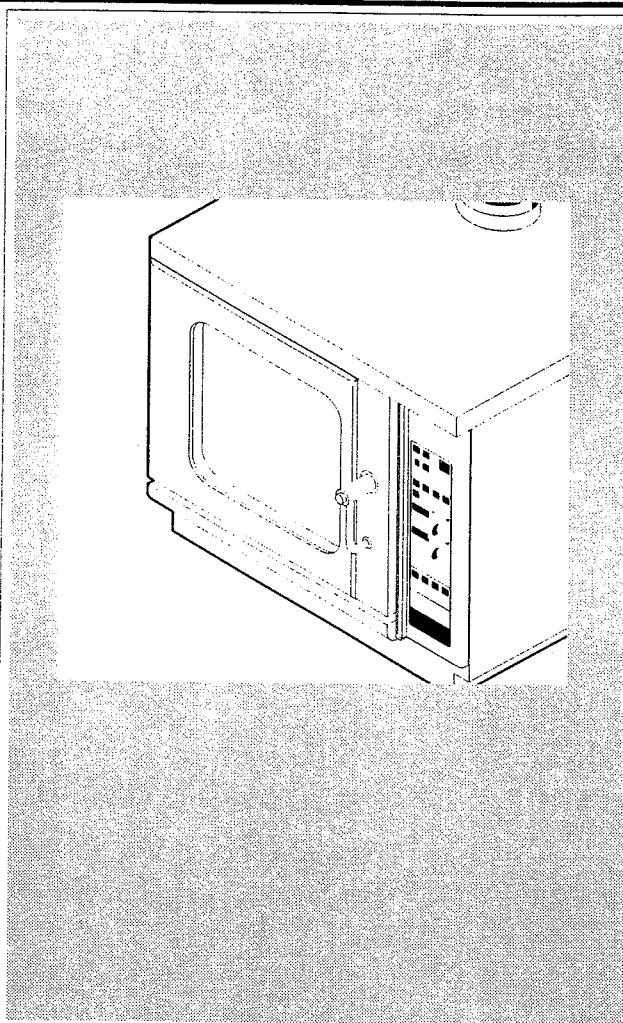


V G 106 D



POS.	KODEX	ANZAHL	BESCHREIBUNG
1	R09200230	1	TUERGRIFF
2	R10100110	1	FLANSCH
3	R10201190	1	UNTERES SCHARNIER
4	R10201290	1	OBERES SCHARNIER
5	R10207600	1	TUER
6	R10208290	1	UNTERE EINFUEHRUNG F. TUERVERKLEIDUNG
7	R10208300	1	OBERE EINFUEHRUNG F. TUERVERKLEIDUNG
8	R10208310	1	TUERVERKLEIDUNG
9	R10401320	1	INNENTUERE
10	R10401710	1	UNTERLEGSCHIEBE F. OBERES SCHARNIER
11	R10456040	1	UNTERES SCHARNIER F. TUERVERKLEIDUNG
12	R10456050	1	OBERES SCHARNIER F. TUERVERKLEIDUNG
13	R58002150	1	OBERES SCHARNIERSTIFT
14	R58002160	1	ZAPPEN F. SCHLISSNASE AM TUEGRRIFF
15	R58002760	1	HAKEN F. SCHLISSNASE
16	R58003240	1	STAB F. TUEGRRIFFKNOPF
17	R58004050	1	MUTTER F. OBERES SCHARNIERSTIFT
18	R58004270	1	DISTANZROHR F. TUEGRRIFF
19	R58004830	1	BEFESTIGUNGSRING M18x1

POS.	KODEX	ANZAHL	BESCHREIBUNG
20	R58005050	1	SCHLISSNASE
21	R58005340	1	UNTERE ISOLIERSCHEIBE F. TUEGRRIFF
22	R58005350	1	OBERE ISOLIERSCHEIBE F. TUEGRRIFF
23	R61620012	1	FEDER F. SCHLISSNASE
24	R61620041	1	FEDER F. GRIFFKNOPF
25	R69015000	1	TUEGRRIFF KOMPLETT
26	R69031190	1	TUEGRRIFFKNOPF
27	R70040080	2	HARTGLASSDICHTUNG
28	R70042010	1	TUERDICHTUNG
29	R71030060	1	HARTGLAS

