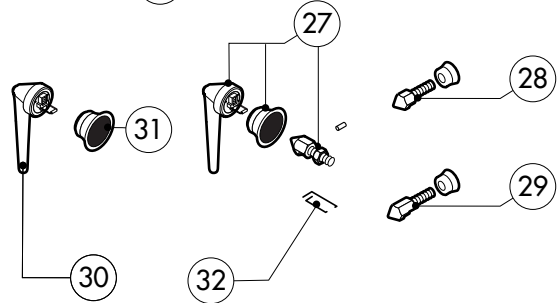
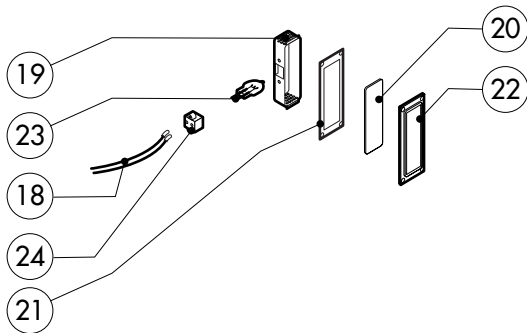
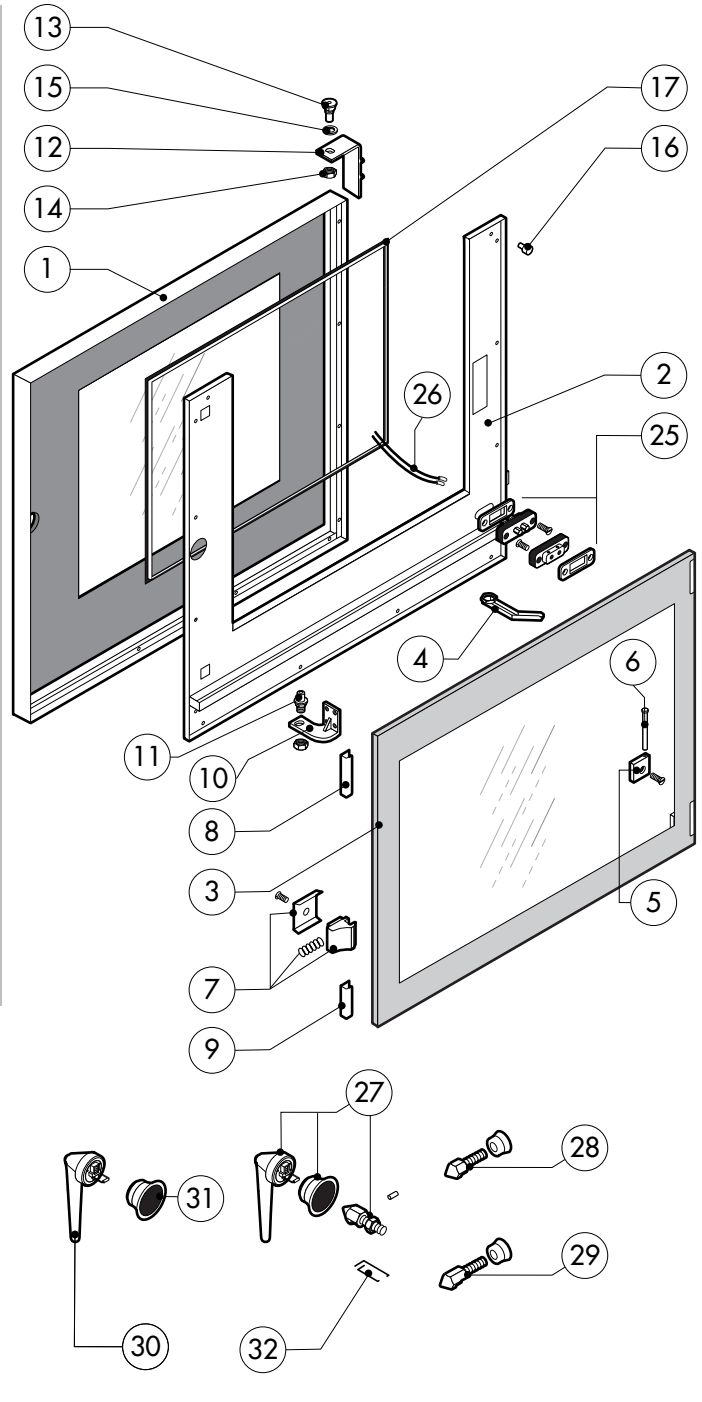
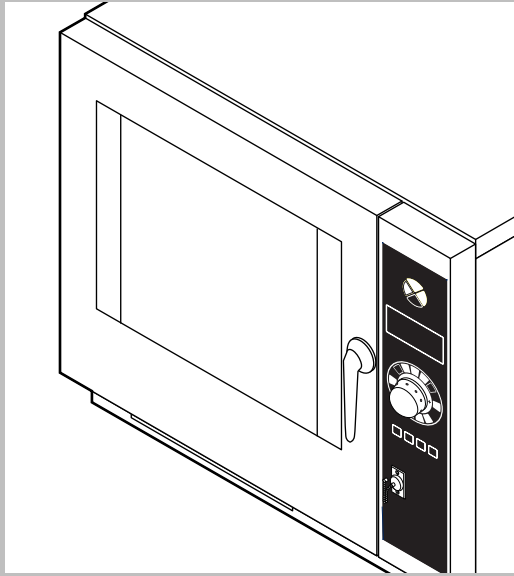


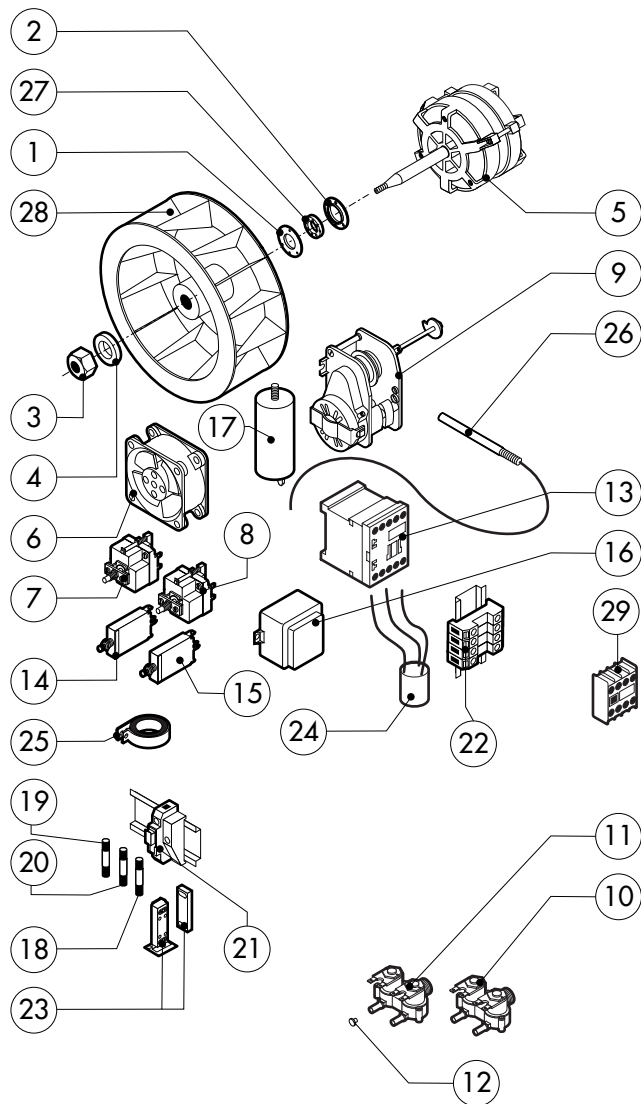
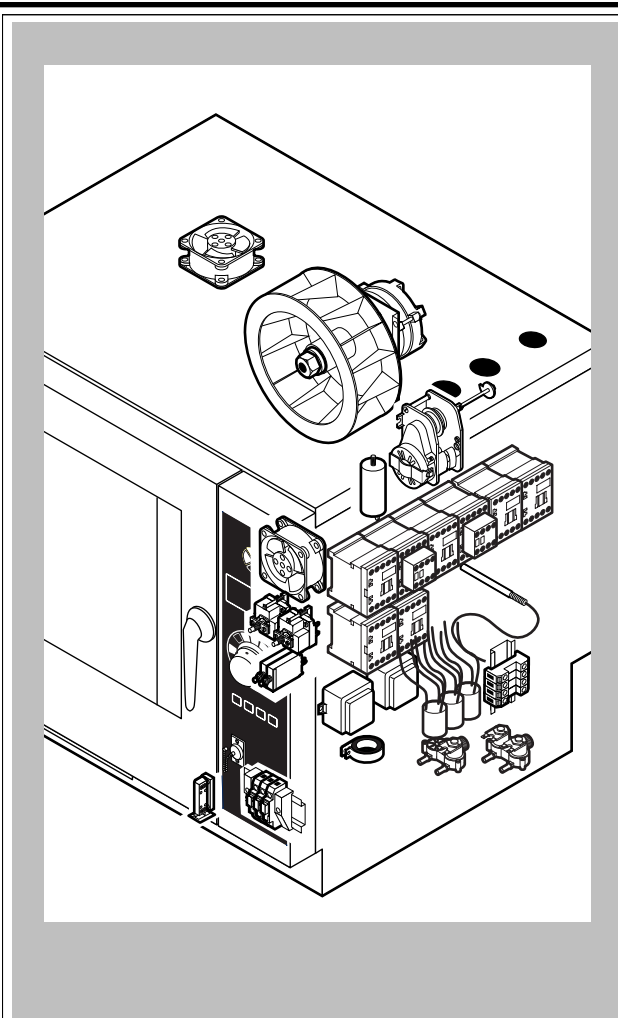
POS.	KODEX	ANZAHL	BESCHREIBUNG
1	R11100100	1	TUER KOMPLETT BIS ZUR CRXXXXXX3
	R11101120	1	TUER KOMPLETT VON CRXXXXXX4
2	R11200720	1	BEDIENBLENDE
3	R11200650	1	SPRITZROHRVERLAUNGERUNG
4	R11200380	1	SPRITZROHRVERKOPPELUNG
5	R11200000	1	GARRAUM KOMPLETT
6	R11200010	1	GARRAUM KOMPLETT MIT REINIGUNGSSYSTEM
7	R11200350	1	LUFTLEITBLECH KOMPLETT
8	R11200330	1	RECHTE SEITENWAND BIS ZUR CRXXXXXX3
	R11200710	1	RECHTE SEITENWAND VON CRXXXXXX4
9	R11200340	1	LINKE SEITENWAND BIS ZUR CRXXXXXX3
	R11200750	1	LINKE SEITENWAND VON CRXXXXXX4
10	R11400950	1	RUECKENWAND BIS ZUR CRXXXXXX3
	R11401970	1	RUECKENWAND VON CRXXXXXX4
11	R11200190	1	DECKEL BIS ZUR CRXXXXXX3
	R11200630	1	DECKEL VON CRXXXXXX4
12	R58003100	2	SCHRAUBE F. LUFTLEITBLECH
13	R70044100	1	DICHTUNG DER FRONTSEITE
14	R75300030	1	VENTILATORSCHUTZGITTER Ø 190

POS.	KODEX	ANZAHL	BESCHREIBUNG
15	R11100250	1	ABLAGEFACH KOMPLETT
16	R62200131	1	HANDBRAUSESATZ
17	R62200133	1	GRIFF F. HANDBRAUSE
18	R11200420	1	RECHTE AUFLAGESCHIENE
19	R11200430	1	LINKE AUFLAGESCHIENE



POS.	KODEX	ANZAHL	BESCHREIBUNG
1	R11100160	1	TUER BIS ZUR CRXXXXX3
	R11101420	1	TUER VON CRXXXXXX4
2	R11200510	1	INNENTUERE BIS ZUR CRXXXXXX3
	R11200690	1	INNENTUERE VON CRXXXXXX4
3	R11100130	1	INNERES TÜRGLAS
4	R11200520	1	ABLAUF TÜRTROPFWANNE
5	R58001760	2	SCHARNIER F. INNENSCHIEBE
6	R58001770	2	SCHARNIERBOLZEN F. INNENSCHIEBE
7	R58001780	2	VERSCHLUSSSATZ F. INNENSCHIEBE
8	R11401340	1	OBERES "C" PROFIL
9	R11401360	1	UNTERES "C" PROFIL
10	R11200550	1	UNTERES SCHARNIER BIS ZUR CRXXXXXX1
	R11200551	1	UNTERES SCHARNIER BIS ZUR CRXXXXXX2
	R11207240	1	UNTERES SCHARNIER VON CRXXXXXX4
11	R58002670	1	UNTERES SCHARNIERBOLZEN
12	R11200560	1	OBERES SCHARNIER
13	R58002150	1	OBERES SCHARNIERSTIFT
14	R58004050	1	MUTTER F. OBERES SCHARNIERSTIFT
15	R10401710	1	UNTERLEGSCHIEBE F. OBERES SCHARNIER

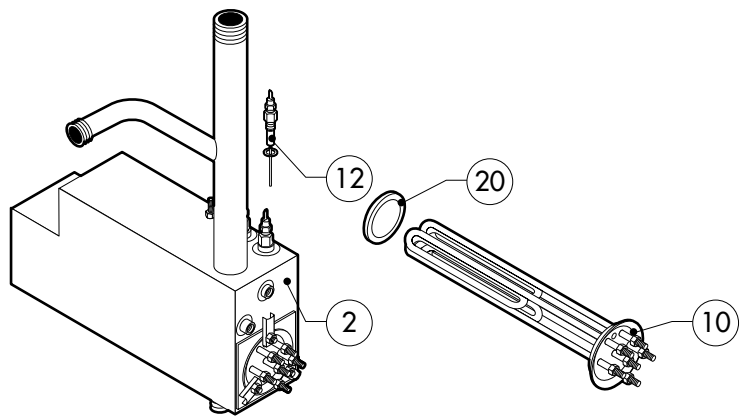
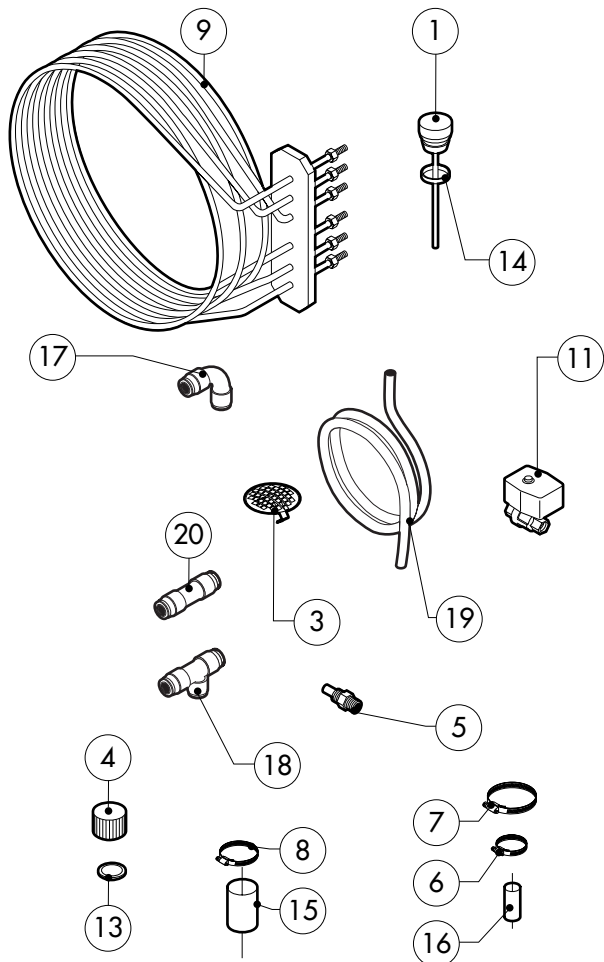
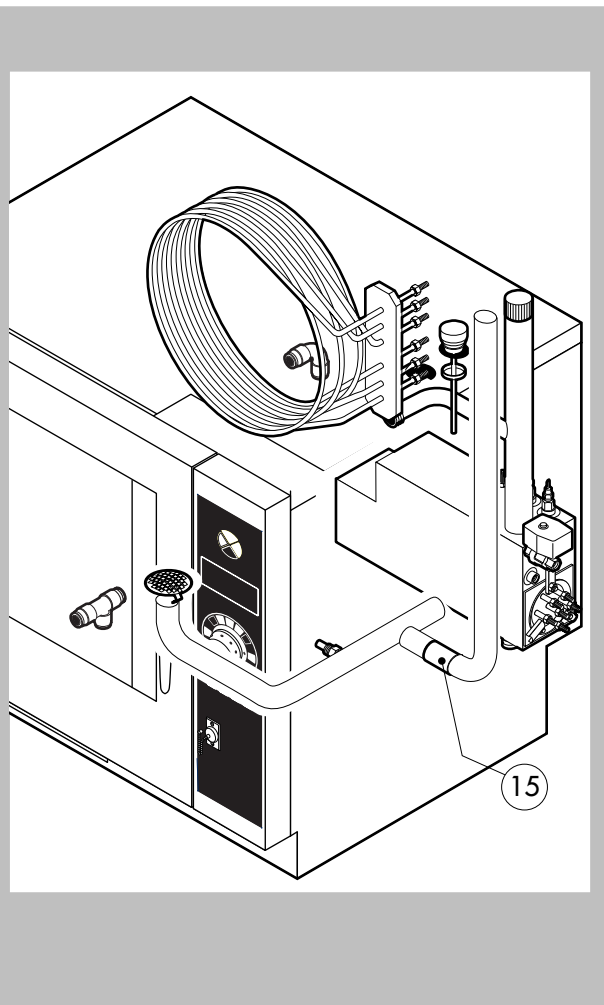
POS.	KODEX	ANZAHL	BESCHREIBUNG
16	R70050100	6	SILIKONANSCHLAG F. INNENSCHIEBE
17	R70044150	1	HARTGLASSDICHUNG
18	R66110310	1	VERDRAHTUNG TURBELEUCHTUNG
19	R11401440	1	LAMPENKALOTTE
20	R71500150	1	LAMPEGLAS
21	R70044200	1	LAMPENDICHUNG
22	R11401450	1	FLANSH F.LAMPENVERGLASUNG
23	R65270020	1	LAMPE 20W 12V G4
24	R65270450	1	LAMPENHALTERUNG
25	R65260750	1	LICHTKONTSCHALTER
26	R66110300	1	VERDRAHTUNG LICHTKONTAKT
27	R11100300	1	TUERGRIFF KOMPLETT
28	R69010260	1	SCHLISSNASE 1 STUFE
29	R69010270	1	SCHLISSNASE 2 STUFE
30	R69010250	1	VERSCHLUSSSATZ
31	R69010630	1	INNER ABDECKUNG F. VERSCHLUSS
32	R61620132	1	KUPPLUNGSFEDER F. SCHLISSNASE



POS.	KODEX	ANZAHL	BESCHREIBUNG
1	R58003860	1	FLANSCH F. MOTORDICHTUNG
2	R58003870	1	GEGENFLANSCH F. MOTORDICHTUNG
3	R58004020	1	VENTILATORMUTTER M10 SX
4	R61400052	1	UNTERLEGSCHIBE Ø 21/10.5
5	*R65040431	1	MOTOR KW 0.37/0.05
6	R65060050	2	ABKÜLUNGSMOTOR Ø 120
7	R65070350	1	SICHERHEITS-THERMOSTAT
8	R65070081	1	SICHERHEITS-THERMOSTAT BOILER
9	R65095000	1	DAMPFABLAUSS-STELLMOTOR
10	R65110210	1	MAGNETVENTIL 220V 50HZ
11	R65110230	1	MAGNETVENTIL 220V 50HZ MIT DRUCKMINDERER
12	R65110500	1	DURCHFLUSSMONDERER 10L/STD.
13	*R65140380	8	SCHUETZ 3RT1016-1AP02 240V
14	*R65160300	1	MOTORSCHUTZSCHALTER T12-211S-0.8A
15	*R65160320	1	MOTORSCHUTZSCHALTER T12-211S-2A
16	R65180420	2	TRANSFORMATOR 20VA
17	*R65190180	1	KONDENSATOR 10 µF
18	R65200086	2	SCHMELZSICHERUNG 0.125A (T)
19	R65200200	1	SCHMELZSICHERUNG 2A

POS.	KODEX	ANZAHL	BESCHREIBUNG
20	R65200320	1	SCHMELZSICHERUNG 0.2A (T)
21	R65210020	3	SICHERUNGSHALTER
22	R65220090	1	KLEMMLEISTE
23	R65265100	1	TUERSCHALTER
24	*R65280200	3	STOERSCHUTZFILTER
25	*R65280450	1	FERRIT
26	R65325000	3	FUEHLER PT100
27	R70020040	1	MOTORDICHTUNG
28	*R75400400	1	LUEFERRAD Ø 220x78/12 50HZ P.D.
29	*R65140420	2	ZUSÄTZLICHER KONTAKT 1L+1R 3RH1911-1FA11

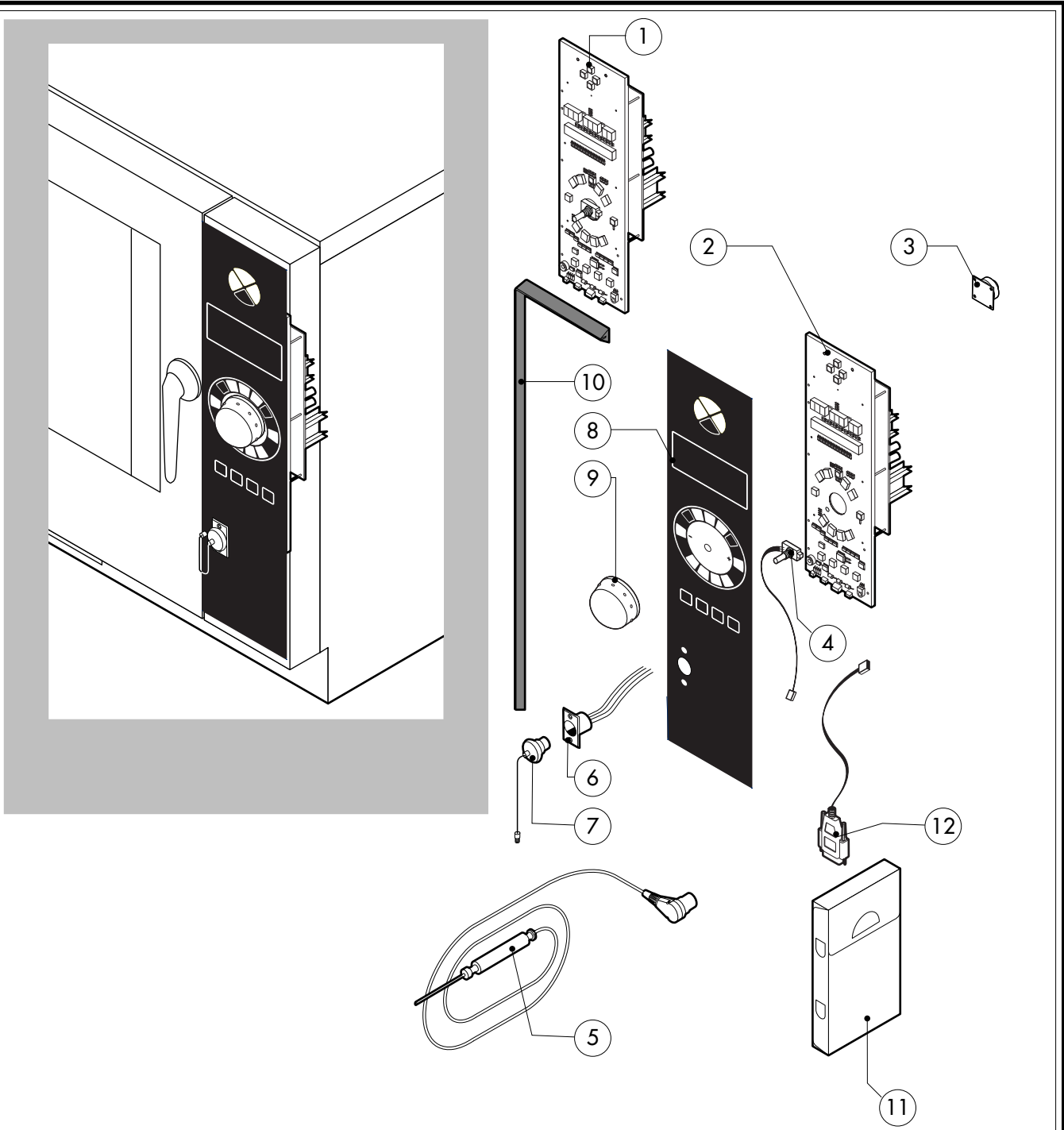
\*DIESES BAUTEIL WIRD VERAENDERT BEI ANDEREN SPANNUNGEN ALS DIE STANDARDAUSFUEHRUNG (3N AC400V 50HZ)



POS.	KODEX	ANZAHL	BESCHREIBUNG
1	R10100140	1	ABZUGSSTUTZEN KOMPLETT
2	R11100410	1	DAMPFERZEUGER KOMPLETT
3	R10201700	1	ABFLUSSFILTER
4	R58005680	1	SCHRAUBVERSCHLUSS 1"1/4 F
5	R58006130	2	DUESE F. WRASENNIEDERSCHLAGSEINR. Ø 1
6	R61630011	2	VERZINKTE SCHELLEN 12-22/9
7	R61630071	2	VERZINKTE SCHELLEN 110-130/9
8	R61630031	4	VERZINKTE SCHELLEN 40-60/9
9	*R65011540	1	GARRAUM HEIZKOERPER 7500W
10	*R65020350	1	BOILER HEIZKOERPER 7500W
11	R65110560	1	BOILERABLAUFVENTIL
12	R65320010	2	WASSERSSTANDSFUEHLER
13	R70050040	1	DICHTUNG DES BOILERSTUTZENS
14	R70060020	1	DICHTUNG DES ABZUGS
15	R70060040	2	MUFFE Ø 50
16	R70060080	1	MUFFE Ø 13
17	R62090478	7	MITTELVERBINDUNGSSTUCK D.10 - WINKEL
18	R62090468	1	MITTELVERBINDUNGSSTUCK D.10 "T"- FORMIG
19	R70070050	1	WASSERFLEXROHRLEITUNG PE D.10MMX7(3MT)

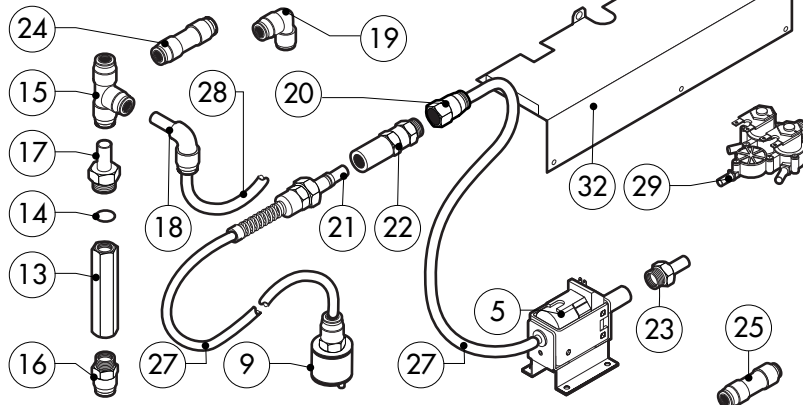
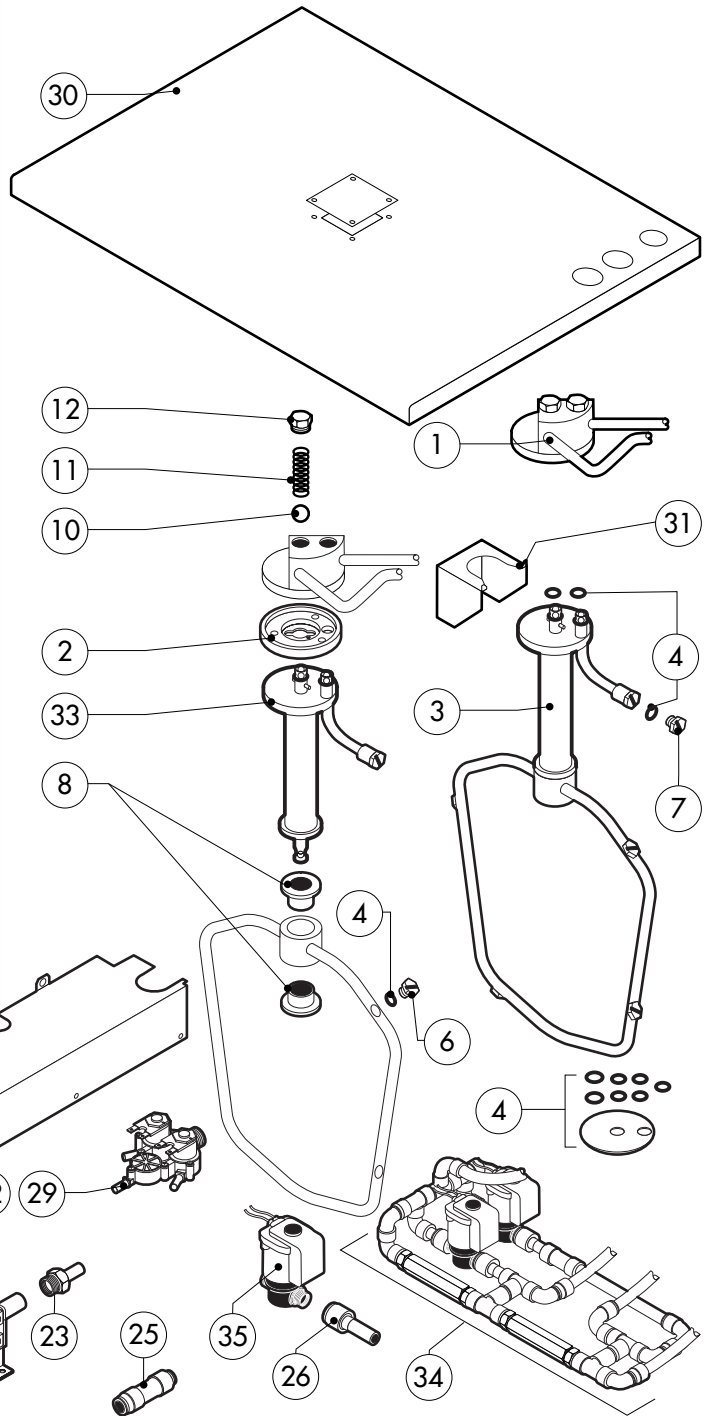
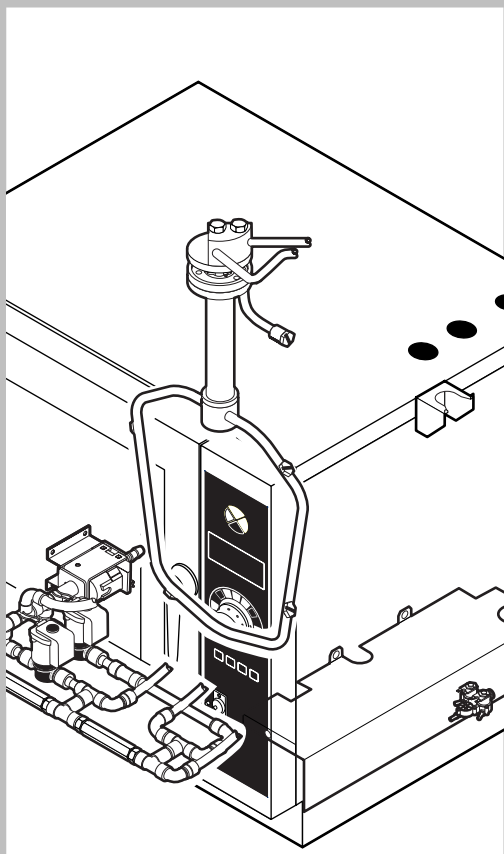
POS.	KODEX	ANZAHL	BESCHREIBUNG
20	R70045010	1	DICHTUNG FUR BOILER HEIZKOERPER

\*DIESES BAUTEIL WIRD VERAENDERT BEI ANDEREN SPANNUNGEN ALS DIE STANDARDAUSFUEHRUNG (3N AC400V 50HZ)



POS.	KODEX	ANZAHL	BESCHREIBUNG
1	R65301460	1	TASTATURPLATINE
2	R65301420	1	TASTATURPLATINE "T"
3	R65301440	1	PLATINENSUMMER
4	R65301450	1	ENCODER F. PLATINE
5	R65321100	1	KERNTEMPERATURFUEHLER
6	R65321110	1	STECKDOSE F. KERNTEMPERATURFUEHLER
7	R65321020	1	ABDECKUNG F. STECKDOSE
8	R67012900	1	BEDIENUNGSFOLIE LAINOX
9	R69030250	1	DREHKNOPF
10	R70044250	1	DICHTUNG DER BEDIENUNGSBLENDE
11	R86020420	1	TASCHE F. KERNTEMPERATURFUEHLER
12	R65301580	1	REIHENKABLE FUR PLATINEVERBINDUNG

POS.	KODEX	ANZAHL	BESCHREIBUNG



POS.	KODEX	ANZAHL	BESCHREIBUNG
1	R11200870	1	EXTERNE WASCHARMBEFESTIGUNG - BIS ZUR №2904
	R11200871	1	EXTERNE WASCHARMBEFESTIGUNG - VON №3004
2	R58004960	1	INNEN FLANSCH WASCHARMBEFESTIGUNG
3	R11100500	1	WASHARM KOMPLETT
4	R70045090	1	DICHTUNGSSATZ
5	R65110600	1	REINIGERPUMPE
6	R62210032	4	SPULDUSE REINIGUNG 1,3L/MIN
7	R62210042	1	SPULDUSE REINIGER 0,56L/MIN
8	R58004980	2	DEEHBUCHESE F. WASCHARM
9	R65110650	1	ANSAUGFILTER F. REINIGUNGSSCHAUCH
10	R62220012	2	VERSCHLUSSKUGEL D.14
11	R61620041	2	FEDER
12	R58005000	2	MUTTERSTOPFEN 1/2"
13	R65110640	2	RÜCKFLUSSVERHINDERER 1/4"
14	R70010050	4	RINGDICHTUNG 7,60X2,62
15	R62090468	5	MITTELVERBINDUNGSSTÜCK D.10 "T"- FORMIG
16	R62090508	1	ENDVERBINDUNGSSTÜCK 10 X 1/4" GESCHNITTEN
17	R62090518	3	ENDVERBINDUNGSSTÜCK 10 X 1/4" MOT SCHAFT
18	R62090528	10	WINKELVERBINDUNGSSTÜCK 10 X 10 MIT SCHAFT

POS.	KODEX	ANZAHL	BESCHREIBUNG
19	R62090478	4	MITTELVERBINDUNGSSTÜCK D.10 - WINKEL
20	R62090538	1	VERBINDUNGSSTÜCK 1/4" WEBL. FÜR ROHR D.8X6
21	R62090482	1	SCHNELLVERBINDUNG MANNL
22	R62090492	1	SCHNELLVERBINDUNG WEIBL
23	R62090608	1	ENDVERBINDUNGSSTÜCK 8 X 1/8" MOT SCHAFT
24	R62090458	1	MITTELVERBINDUNGSSTÜCK D.10 GERADE
25	R62090618	1	GERADE ANSCHLUSS-VERKLEINERUNG 10-8
26	R62090548	4	GERADE ANSCHLUSS-VERKLEINERUNG 10-6
27	R70070100	1	ROHRLEITUNG F. REINIGER PE D.8MMX6 (2MT)
28	R70070050	1	WASSERFLEXROHRLEITUNG PE D.10MMX7(3MT)
29	R65110240	1	MAGNETVENTIL 220V 50HZ MIT DRUCKMINDERER
30	R11200180	1	DECKEL F.GERÄT MIT REINIGUNGSSY STEM
31	R11402000	1	WANDHALTERUNG FÜR WASHARM
32	R11400680	1	SCHUTZ F. REINIGERPUMPE
33	R11100560	1	HALTERUNGSROHRWASCHRAUM
34	R62300018	1	KOMPLET RÜCKFLUSSVENTIL SATZ - BIS ZUR №2904
	R62300028	1	KOMPLET RÜCKFLUSSVENTIL SATZ - VON №3004
35	R65110260	2	MAGNETVENTIL D.6 220V 50HZ - VON №3004