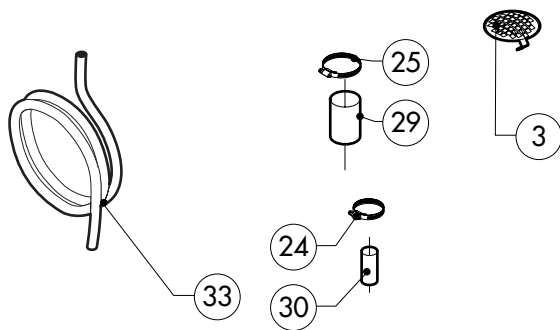
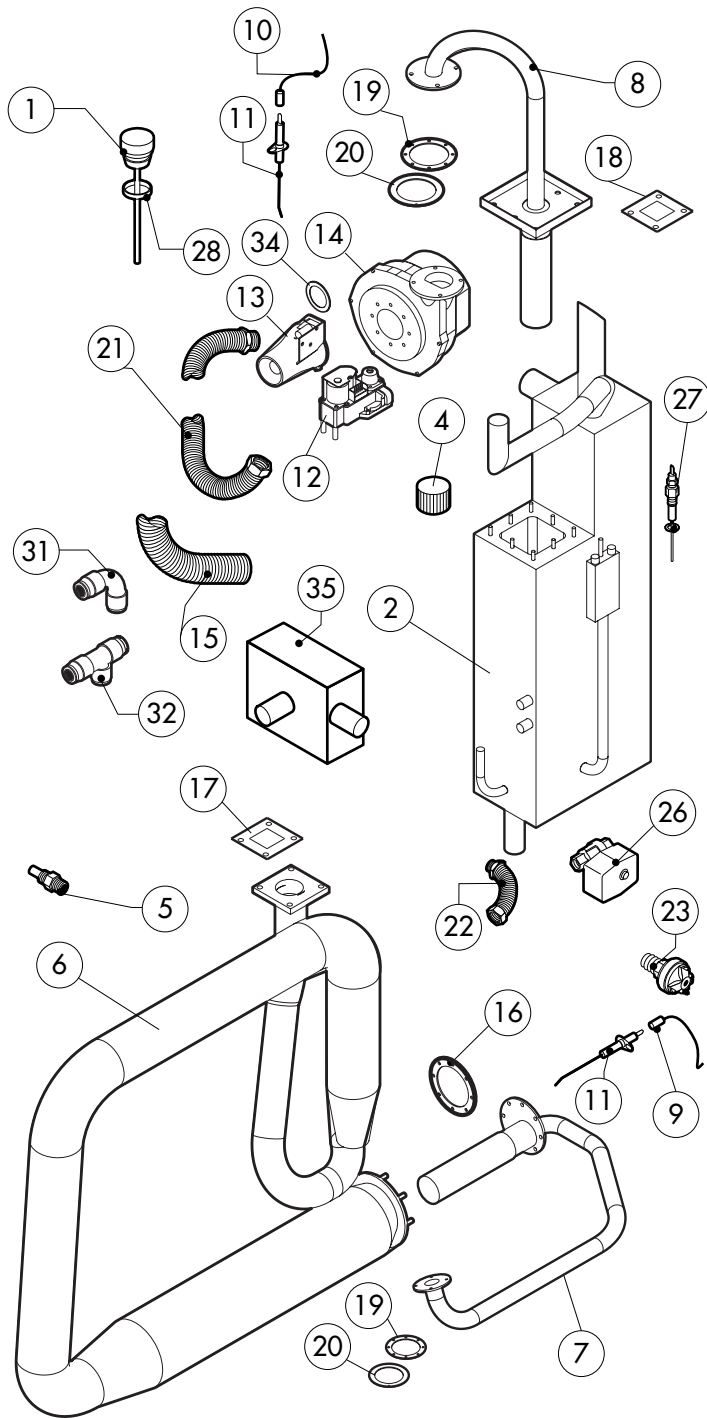
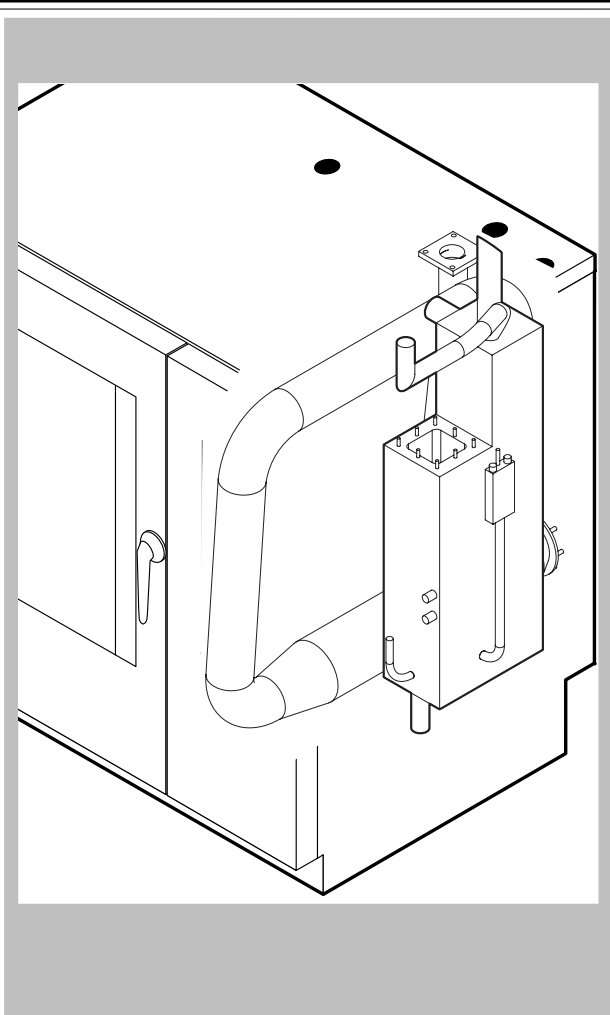


POS.	KODEX	ANZAHL	BESCHREIBUNG
1	R58003840	1	FLANSCH F. MOTORDICHTUNG
2	R58003850	1	GEGENFLANSCH F. MOTORDICHTUNG
3	R58004000	1	VENTILATORSCHRAUBE M12x1.5 SX
4	R58004010	1	UNTERLEGSCHIBE Ø 30/12.5
5	R61020562	1	VENTILATORSCHRAUBE TE A2 M6x55
6	*R65040550	1	MOTOR KW 055 F1 4P 200-240V
7	R65060050	2	ABKÜHLUNGSMOTOR Ø 120
8	R65070350	1	SICHERHEITS-THERMOSTAT
9	R65070081	1	SICHERHEITS-THERMOSTAT BOILER
10	R65095000	1	DAMPFABLAß-STELLMOTOR
11	R65110210	1	MAGNETVENTIL 220V 50HZ
12	R65110200	1	MAGNETVENTIL 220V 50HZ
13	R65110510	1	DURCHFLUSSMONDERER 15L/STD.
14	R63060140	2	ZUENDBOX BIS ZUR Nm5207
15	R63060160	2	ZUENDBOX VON Nm0108
16	R65180270	2	ZÜNDTRANSFORMATOR VON Nm0108
17	R63130050	2	PLATINE GEBLASEREGUNG F. GASBRENNER
18	R65170100	2	RELAIS 240V AC 16A 62.82300308
19	*R65140700	2	SCHUETZ DIL M9-01 4KW-20A
20	*R65160780	1	MOTORSCHUTZSCHALTER ZB12-4
21	R65180430	1	TRANSFORMATOR 40VA
22	R65180420	1	TRANSFORMATOR 20VA

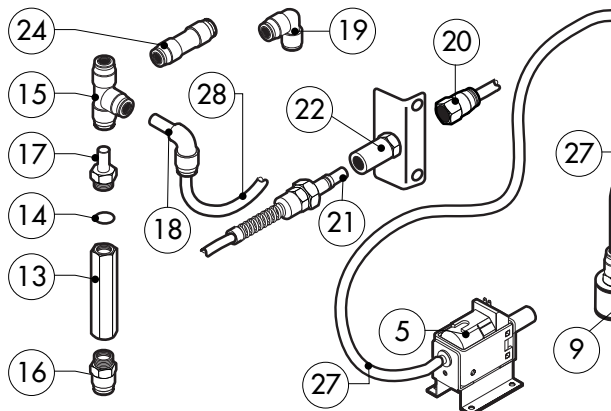
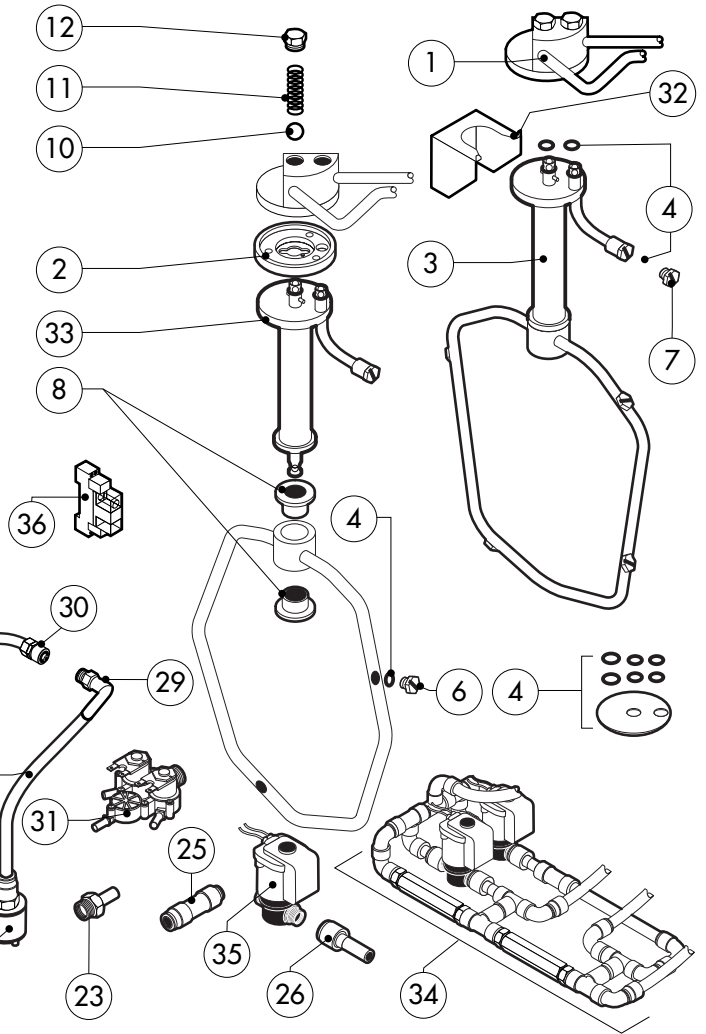
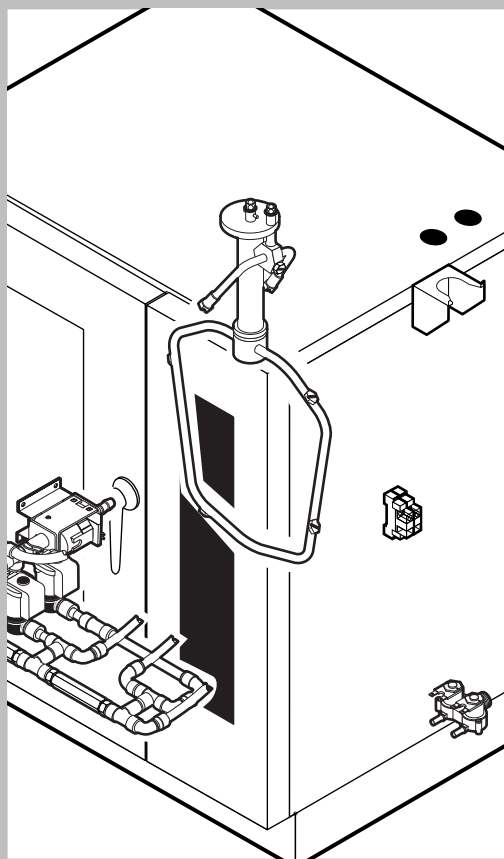
POS.	KODEX	ANZAHL	BESCHREIBUNG
23	R65200200	1	SCHMELZSICHERUNG 2A
24	R65200160	2	SCHMELZSICHERUNG 1A
25	R65200350	1	SCHMELZSICHERUNG 0.200A (T)
26	R65200086	1	SCHMELZSICHERUNG 0.125A (T)
27	R65210020	5	SICHERUNGSHALTER
28	R65220280	1	KLEMMLEISTE
29	R65265100	1	TUERSCHALTER
30	*R65280230	1	STOERSCHUTZFILTER
31	*R65190050	1	KONDENSATOR 20 µF
32	*R65280490	1	FERRIT FT35
33	R65325000	3	FUEHLER PT100
34	R70020050	1	MOTORDICHTUNG
35	*R75400440	1	LUEFTERRAD Ø 350x114/12 50HZ P.D.
36	R75400470	1	LUEFTERRAD Ø 350x114/12 60HZ P.D.

*DIESES BAUTEIL WIRD VERAENDERT BEI ANDEREN SPANNUNGEN ALS DIE STANDARDAUSFUEHRUNG (AC 230V 50HZ)



POS.	KODEX	ANZAHL	BESCHREIBUNG
1	R10100140	1	ABZUGSSTUTZEN KOMPLETT
2	R14214800	1	DAMPFERZEUGER KOMPLETT
3	R10201700	1	ABFLUSSFILTER
4	R69150110	1	SCHRAUBVERSCHLUSS 1"1/4 F
5	R58006130	2	DUESE F. WRASENNIEDERSCHLAGSEINR. Ø 1
6	R14214690	1	WÄRMETAUSCHER KOMPLETT MIT ZUBEHÖR
7	R14214811	1	GARRAUMBRENNER
8	R14214821	1	BOILERBRENNER
9	R66605820	1	ZUENDKABEL/FLAMMENEUEBERWACHUNGSKABEL
10	R66605800	1	ZUENDKABEL/FLAMMENEUEBERWACHUNGSKABEL
11	R63050130	6	ZUENDKERZE
12	R63020170	2	GAS VENTIL
13	R63120030	2	VENTURIROHR
14	R65060360	2	GEBLASEF.GASBRENNER
15	R77700056	2 MT	LUFTANSAUGRUHR D.50
16	R63140080	2	DICHTUNG BRENNER/WARMETAUSCHER
17	R63140010	2	DICHTUNG WARMETAUSCHER
18	R63140060	1	DICHTUNG BRENNER/BOILER
19	R63140050	4	DICHTUNG GEBLASE/GASBRENNER

POS.	KODEX	ANZAHL	BESCHREIBUNG
20	R11430350	2	BLENDE D.18
21	R62180082	2	FLEXROHR GASZULAUF
22	R62180022	1	BOILER-ENTLEERUNGSFLEXROHR
23	R63070010	1	DRUCKSCHALTER PG 901.61
24	R61630011	2	VERZINKTE SCHELLEN 12-22/9
25	R61630031	4	VERZINKTE SCHELLEN 40-60/9
26	R65110560	1	BOILERABLAUFVENTIL
27	R65320010	2	WASSERSSTANDSFUEHLER
28	R70060020	1	DICHTUNG DES ABZUGS
29	R70060040	2	MUFFE Ø 50
30	R70060080	1	MUFFE Ø 13
31	R62090478	5	MITTELVERBINDUNGSSTUCK D.10 - WINKEL
32	R62090468	1	MITTELVERBINDUNGSSTUCK D.10 "T"- FORMIG
33	R70070050	1	WASSERFLEXROHRLEITUNG PE D.10MMX7(3MT)
34	R58004190	2	BLENDE
35	R69180120	1	KONDENSATION-ABFLUSS SCHACHTEL



POS.	KODEX	ANZAHL	BESCHREIBUNG
1	R14212310	1	EXTERNE WASCHARMBEFESTIGUNG
2	R58004960	1	INNEN FLANSCH WASCHARMBEFESTIGUNG
3	R14102500	1	WASHARM KOMPLETT
4	R70045100	1	DICHTUNGSSATZ
5	R65110600	1	REINIGERPUMPE
6	R62210032	4	SPULDUSE REINIGUNG 1,3L/MIN
7	R62210042	3	SPULDUSE REINIGER 0,56L/MIN
8	R58004980	2	DEEHBUCHESE F. WASCHARM
9	R65110650	1	ANSAUGFILTER F. REINIGUNGSSCHAUCH
10	R62220012	2	VERSCHLUSSKUGEL D.14
11	R61620041	2	FEDER
12	R58005000	2	MUTTERSTOPFEN 1/2"
13	R65110640	2	RÜCKFLUSSVERHINDERER 1/4"
14	R70010050	4	RINGDICHTUNG 7,60X2,62
15	R62090468	5	MITTELVERBINDUNGSSTUCK D.10 "T"- FORMIG
16	R62090508	1	ENDVERBINDUNGSSTUCK 10 X 1/4" GESCHNITTEN
17	R62090518	3	ENDVERBINDUNGSSTUCK 10 X 1/4" MOT SCHAFT
18	R62090528	10	WINKELVERBINDUNGSSTUCK 10 X 10 MIT SCHAFT
19	R62090478	4	MITTELVERBINDUNGSSTUCK D.10 - WINKEL

POS.	KODEX	ANZAHL	BESCHREIBUNG
20	R62090538	1	VERBINDUNGSSTUCK 1/4" WEBL. FÜR ROHR D.8X6
21	R62090482	1	SCHNELLVERBINDUNG MÄNNL
22	R62090492	1	SCHNELLVERBINDUNG WEIBL
23	R62090608	1	ENDVERBINDUNGSSTUCK 8 X 1/8" MOT SCHAFT
24	R62090458	1	MITTELVERBINDUNGSSTUCK D.10 GERADE
25	R62090618	1	GERADE ANSCHLUSS-VERKLEINERUNG 10-8
26	R62090548	4	GERADE ANSCHLUSS-VERKLEINERUNG 10-6
27	R70070100	1	ROHRLEITUNG F. REINIGER PE D.8MMX6 (2MT)
28	R70070050	1	WASSERFLEXROHRLEITUNG PE D.10MMX7(3MT)
29	R62090648	1	WINKELVERBINDUNGSSTUCK
30	R62090658	1	VERBINDUNGSSTUCK 1/8" WEBL. FÜR ROHR D.8X6
31	R65110240	1	MAGNETVENTIL 220V 50HZ
32	R11402000	1	WANDHALTERUNG FÜR WASHARM
33	R11100550	1	HALTERUNGSROHRWASCHRAUM
34	R62300028	1	KOMPLETT RÜCKFLUSSVENTIL SATZ
35	R65110260	2	MAGNETVENTIL D.6 220V 50HZ
36	R65170050	2	RELAIS 4052 240V AC 10A