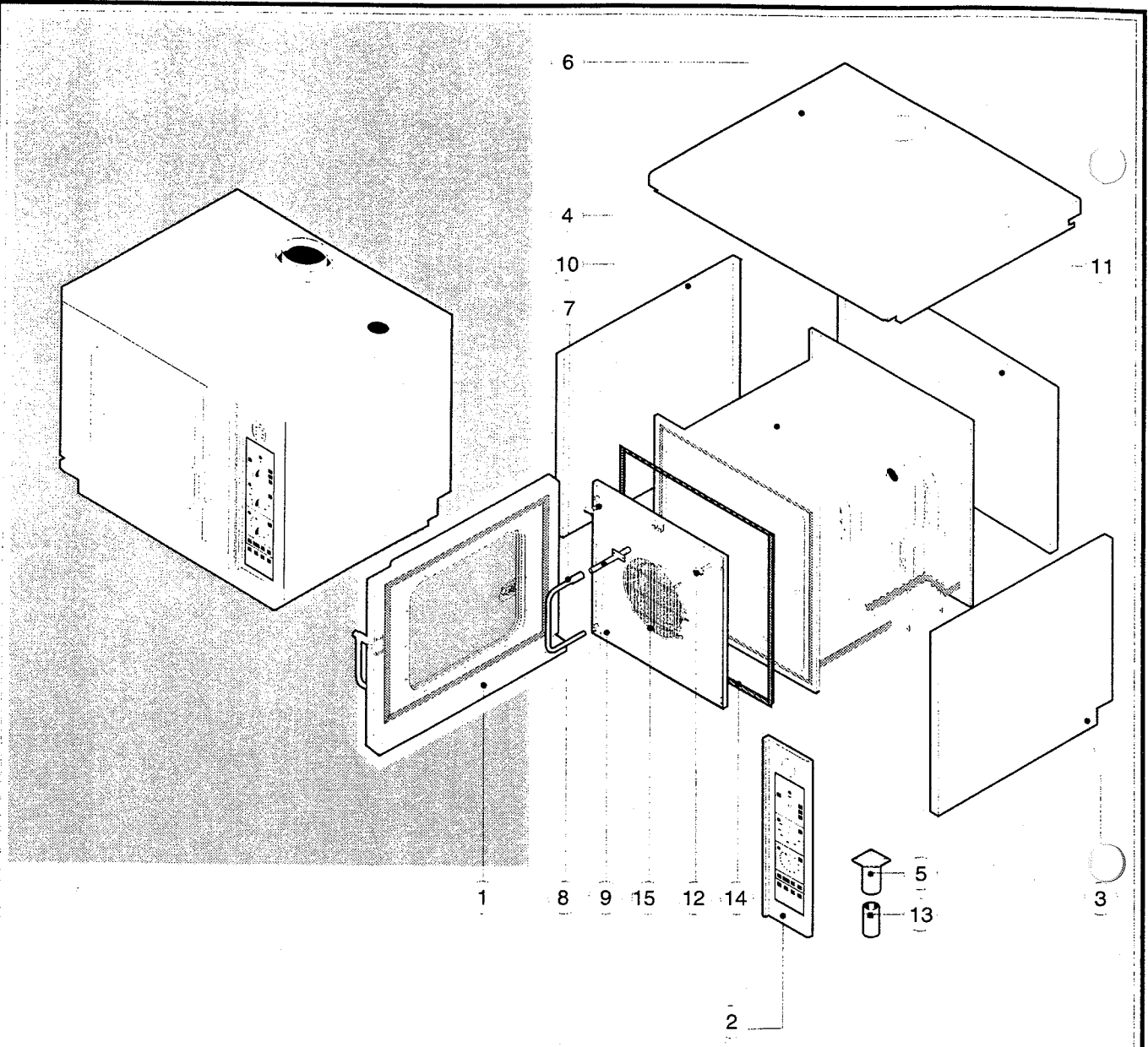


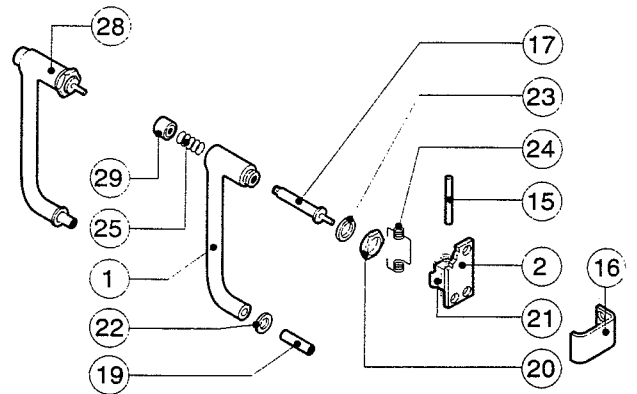
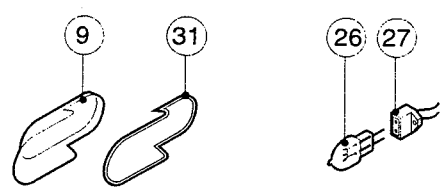
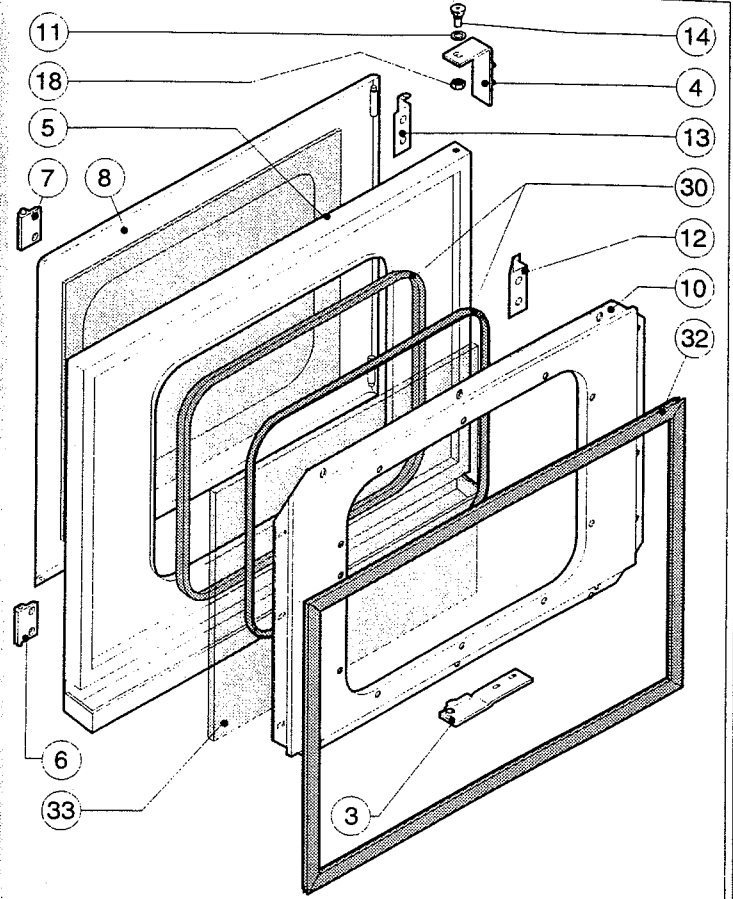
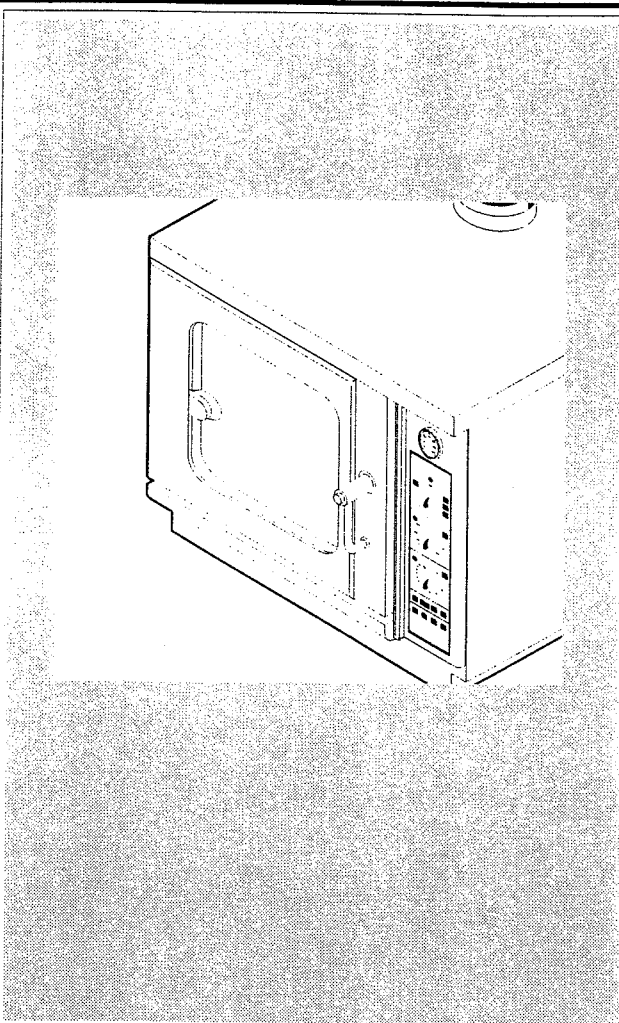
**V G 106 X**

016.40.004 208117 901037 DONADINI & C



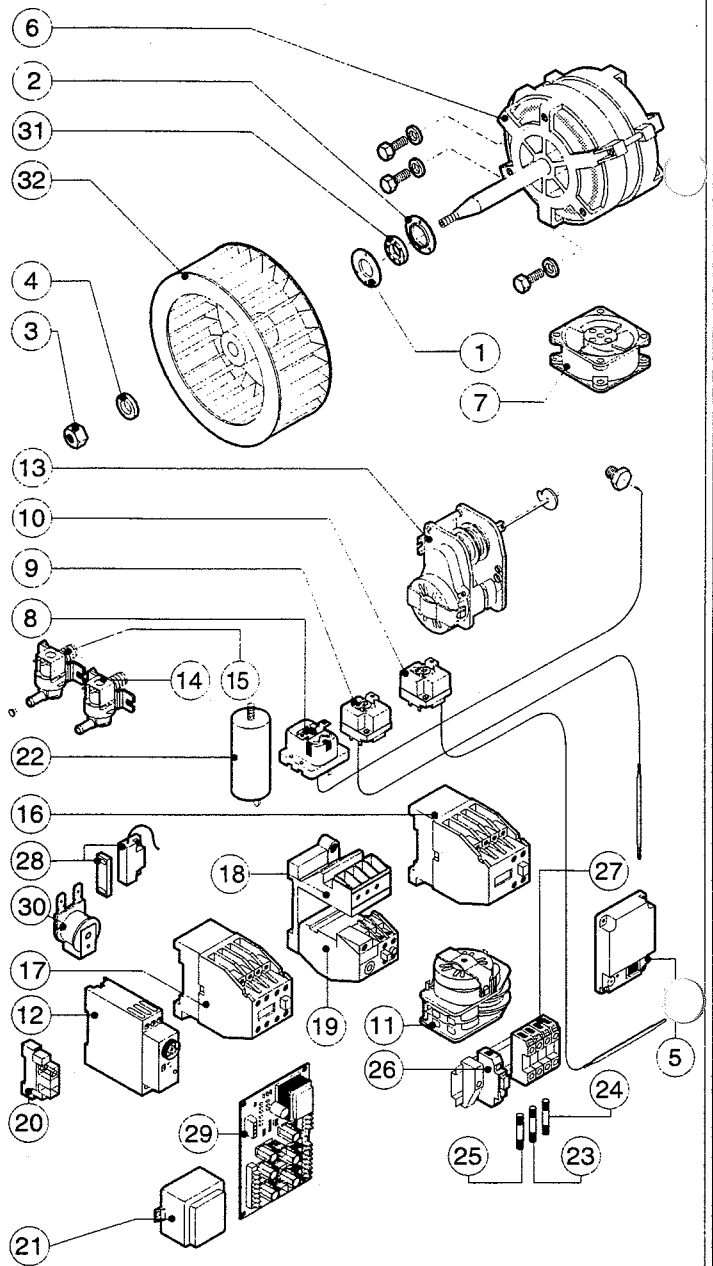
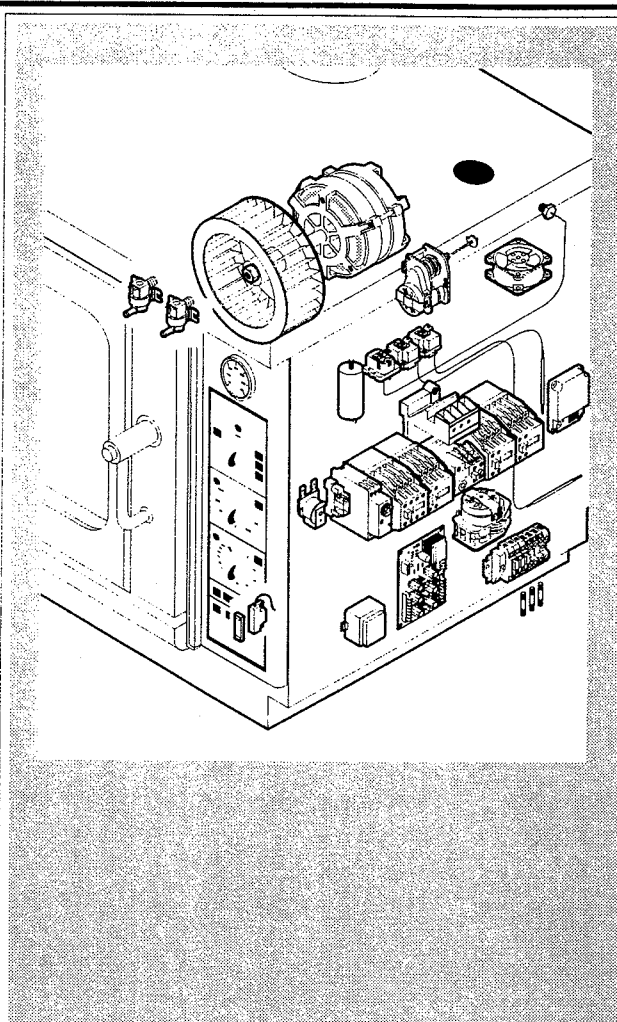
POS.	KODEX	ANZAHL	BESCHREIBUNG
1	R10104210	1	TUER KOMPLETT
2	R10104800	1	BEDIENBLLENDE MIT FOLIE
3	R10201420	1	RECHTE SEITENWAND
4	R10201430	1	LINKE SEITENWAND
5	R10202060	4	LAGER FUER FUESSE
6	R10206200	1	DECKEL
7	R10206470	1	SPRITZROHRVERLAUNGERUNG
8	R10206540	1	SPRITZROHRVERKOPPELUNG
9	R10207251	1	LUFTLEITBLECH KOMPLETT
10	R10207461	1	GARRAUM KOMPLETT
11	R10401450	1	RUECKENWAND
12	R58003100	2	SCHRAUBE F. LUFTLEITBLECH
13	R69070070	4	FUSS 1*1/4x120
14	R70040980	1	DICHTUNG DER FRONTSEITE
15	R75300030	1	VENTILATORSCHUTZGITTER Ø 190

POS.	KODEX	ANZAHL	BESCHREIBUNG



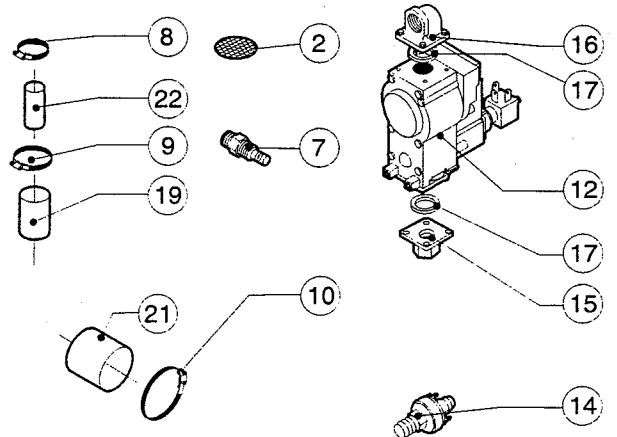
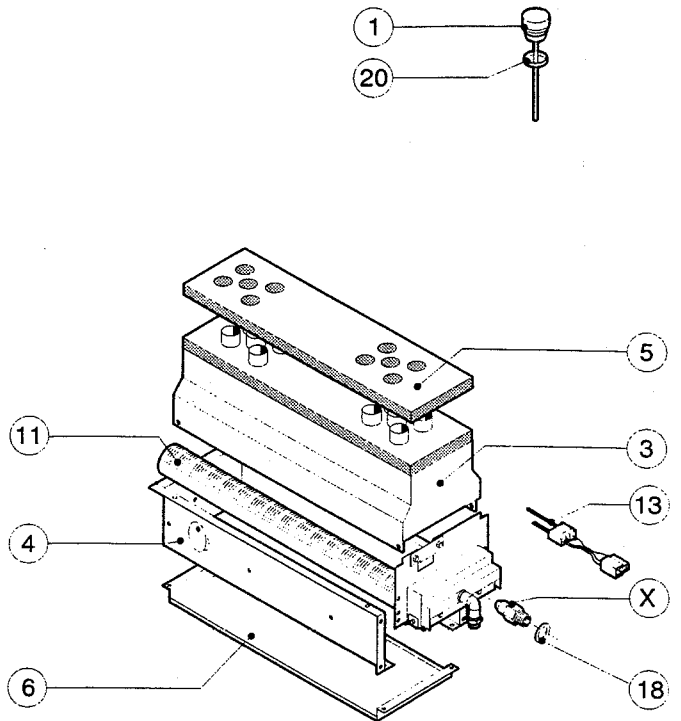
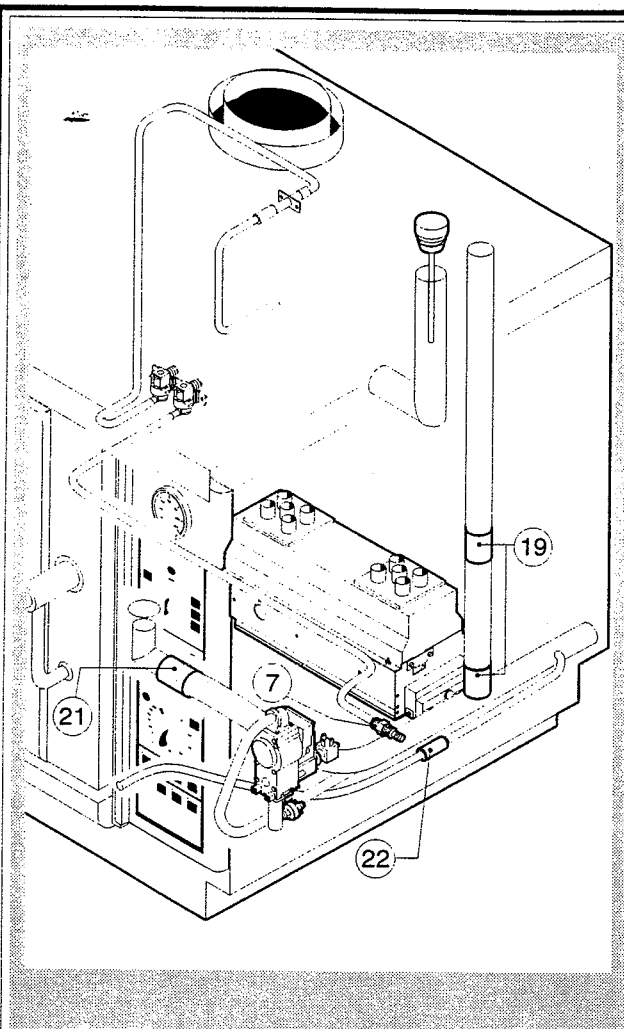
POS.	KODEX	ANZAHL	BESCHREIBUNG
1	R09200230	1	TUERGRIFF
2	R10100110	1	FLANSCH
3	R10201190	1	UNTERES SCHARNIER
4	R10201290	1	OBERES SCHARNIER
5	R10207600	1	TUER
6	R10208290	1	UNTERE EINFUEHRUNG F. TUERVERKLEIDUNG
7	R10208300	1	OBERE EINFUEHRUNG F. TUERVERKLEIDUNG
8	R10208310	1	TUERVERKLEIDUNG
9	R10400150	1	LAMPENABDECKUNG
10	R10401320	1	INNENTUERE
11	R10401710	1	UNTERLEGSCHIBE F. OBERES SCHARNIER
12	R10456040	1	UNTERES SCHARNIER F. TUERVERKLEIDUNG
13	R10456050	1	OBERES SCHARNIER F. TUERVERKLEIDUNG
14	R58002150	1	OBERES SCHARNIERSTIFT
15	R58002160	1	ZAPPEN F. SCHLISSNASE AM TUEGRRIFF
16	R58002760	1	HAKEN F. SCHLISSNASE
17	R58003240	1	STAB F. TUEGRRIFFKNOPF
18	R58004050	1	MUTTER F. OBERES SCHARNIERSTIFT
19	R58004270	1	DISTANZROHR F. TUEGRRIFF

POS.	KODEX	ANZAHL	BESCHREIBUNG
20	R58004830	1	BEFESTIGUNGSRING M18x1
21	R58005050	1	SCHLISSNASE
22	R58005340	1	UNTERE ISOLIERSCHEIBE F. TUEGRRIFF
23	R58005350	1	OBERE ISOLIERSCHEIBE F. TUEGRRIFF
24	R61620012	1	FEDER F. SCHLISSNASE
25	R61620041	1	FEDER F. GRIFFKNOPF
26	R65270020	1	LAMPE 20W 12V G4
27	R65270400	1	LAMPENHALTERUNG
28	R69015000	1	TUEGRRIFF KOMPLETT
29	R69031190	1	TUEGRRIFFKNOPF
30	R70040080	2	HARTGLASSDICHTUNG
31	R70040800	1	LAMPENDICHTUNG
32	R70042010	1	TUERDICHTUNG
33	R71030060	1	HARTGLAS



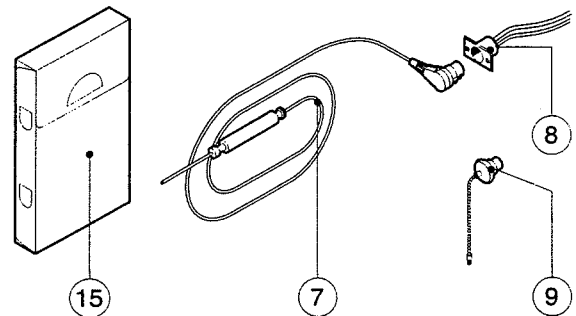
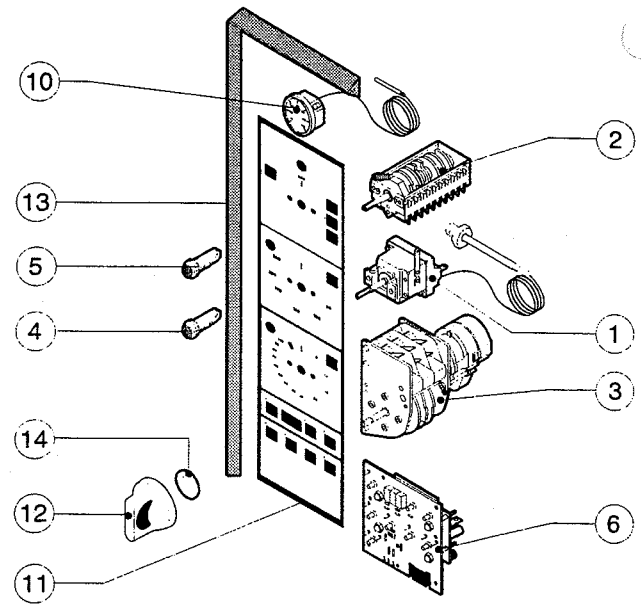
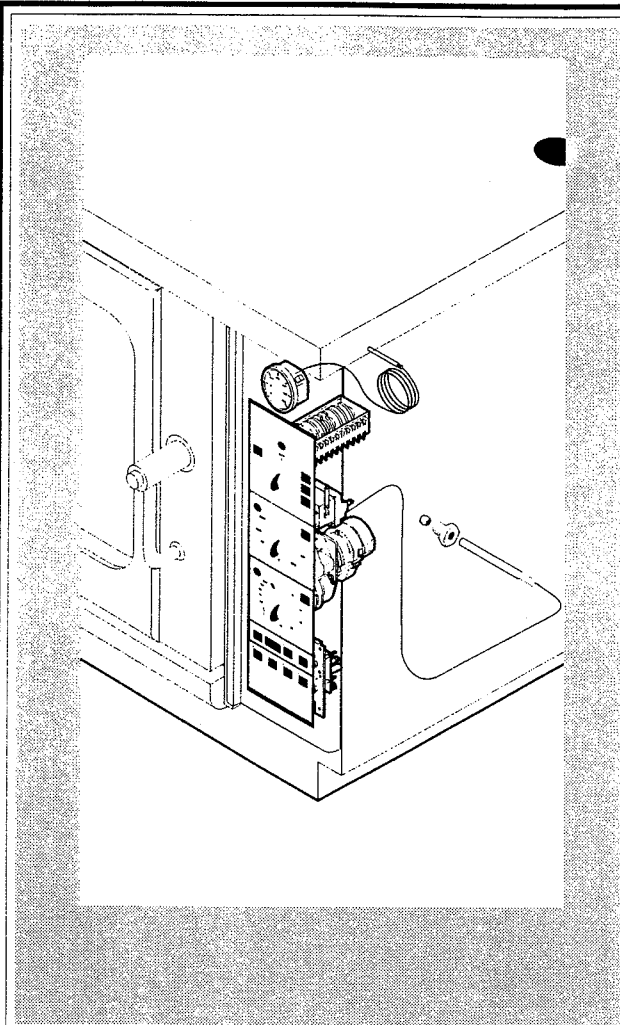
POS.	KODEX	ANZAHL	BESCHREIBUNG
1	R58003860	1	FLANSCH F. MOTORDICHTUNG
2	R58003870	1	GEGENFLANSCH F. MOTORDICHTUNG
3	R58004020	1	VENTILATORMUTTER M10 SX
4	R61400052	1	UNTERLEGSCHIBE Ø 21/10.5
5	R63060080	1	ZUENDBOX WR 50A72-214
6	R65040011	1	MOTOR HP 0.25/0.1
7	R65060010	1	ABKULUNGSMOTOR Ø 80
8	R65070070	1	SICHERHEITS-THERMOSTAT
9	R65070165	1	THERMOSTAT 65°C
10	R65070240	1	THERMOSTAT 70°C
11	R65090190	1	POLWENDER 8"
12	R65090450	1	ZEITSCHALTUHR F. ZUENDVERZOEGERUNG
13	R65095010	1	DAMPFABLASS-STELLMOTOR
14	R65110010	1	MAGNETVENTIL 220V 50HZ
15	R65115040	1	MAGNETVENTIL 220V 50HZ MIT DRUCKMINDERER
16	R65140150	3	SCHUETZ 3TF4011-OAUO 240V
17	R65140170	1	SCHUETZ 3TF4022-OAUO 240V
18	R65160050	1	HALTER DES UBERSTROMAUSLOESERS 3UX1418
19	R65160110	1	MOTORSCHUTZSCHALTER 3UA5000-OJ 0.63-1 A

POS.	KODEX	ANZAHL	BESCHREIBUNG
20	R65170050	1	RELAIS 4052 240V AC 10A
21	R65180420	1	TRANSFORMATOR 20VA
22	R65190080	1	KONDENSATOR 5 µF
23	R65200086	1	SCHMELZSICHERUNG 0.125A (T)
24	R65200200	1	SCHMELZSICHERUNG 2A
25	R65200320	1	SCHMELZSICHERUNG 0.2A (T)
26	R65210020	3	SICHERUNGSHALTER
27	R65220090	1	KLEMMLEISTE
28	R65265100	1	TUERSCHALTER
29	R65300520	1	HAUPTPLATINE
30	R65330010	1	SUMMER
31	R70020040	1	MOTORDICHTUNG
32	R75400230	1	LUEFTERRAD Ø 220x78/20 50HZ P.D.



POS.	KODEX	ANZAHL	BESCHREIBUNG
1	R10100140	1	ABZUGSSTUTZEN KOMPLETT
2	R10201700	1	ABFLUSSFILTER
3	R10202400	1	BRENNKAMMER
4	R10202500	1	HALTERUNG F. GARRAUMBRENNER
5	R10402390	1	ISOLIERPLATTE F. GARRAUM-BRENNKAMMER
6	R10403790	1	UNTERE BRENNERSCHUTZPLATTE F. GARRAUM
7	R58006090	1	DUESE F. WRASENNIEDERSCHLAGSEINR. Ø 1
8	R61630011	6	VERZINKTE SCHELLEN 12-22/9
9	R61630021	2	VERZINKTE SCHELLEN 30-45/9
10	R61630031	2	VERZINKTE SCHELLEN 40-60/9
11	R63016050	1	GARRAUMBRENNER KOMPLETT
12	R63020010	1	GAS VENTIL VR4605
13	R63050040	1	GLUEHKERZE/FLAMMENEUBERW. WR 768G213
14	R63070010	1	DRUCKSCHALTER PG 901.61
15	R63080010	1	FLANSCH MIT BOGEN
16	R63080020	1	FLANSCH MIT BOGEN
17	R70010070	2	RING
18	R70030090	2	DUESENDICHTUNG
19	R70060010	2	MUFFE Ø 30

POS.	KODEX	ANZAHL	BESCHREIBUNG
20	R70060020	1	DICHTUNG DES ABZUGS
21	R70060040	1	MUFFE Ø 50
22	R70060060	1	MUFFE Ø 15
X		2	DUESEN (Siehe betriebsanleitung)



POS.	KODEX	ANZAHL	BESCHREIBUNG
1	R65070210	1	GARRAUMTHERMOSTAT 50/270°C
2	R65080020	1	HAUPTSCHALTER
3	R65090200	1	PROGRAMMZEITSCHALTUHR
4	R65270220	2	ORANGENE KONTROLLAMPE
5	R65270230	1	GRUENE KONTROLLAMPE
6	R65300570	1	TASTATURPLATINE
7	R65320900	1	KERNTemperaturFUEHLER
8	R65320920	1	STECKDOSE F. KERNTemperaturFUEHLER
9	R65321020	1	ABDECKUNG F. STECKDOSE
10	R65340050	1	THERMOMETER
11	R67010550	1	BEDIENUNGSFOLIE LAINOX
12	R69030150	3	DREHKNOFP
13	R70040830	1	DICHTUNG DER BEDIENUNGSBLENDE
14	R70050020	6	DICHTUNG DES BEDIENUNGSKNEBELS
15	R86020420	1	TASCHE F. KERNTemperaturFUEHLER

POS.	KODEX	ANZAHL	BESCHREIBUNG