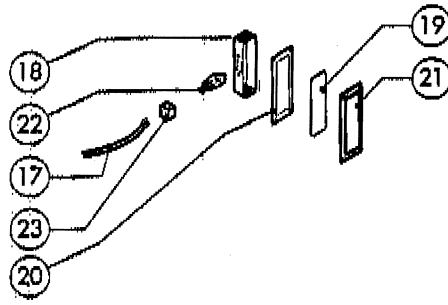
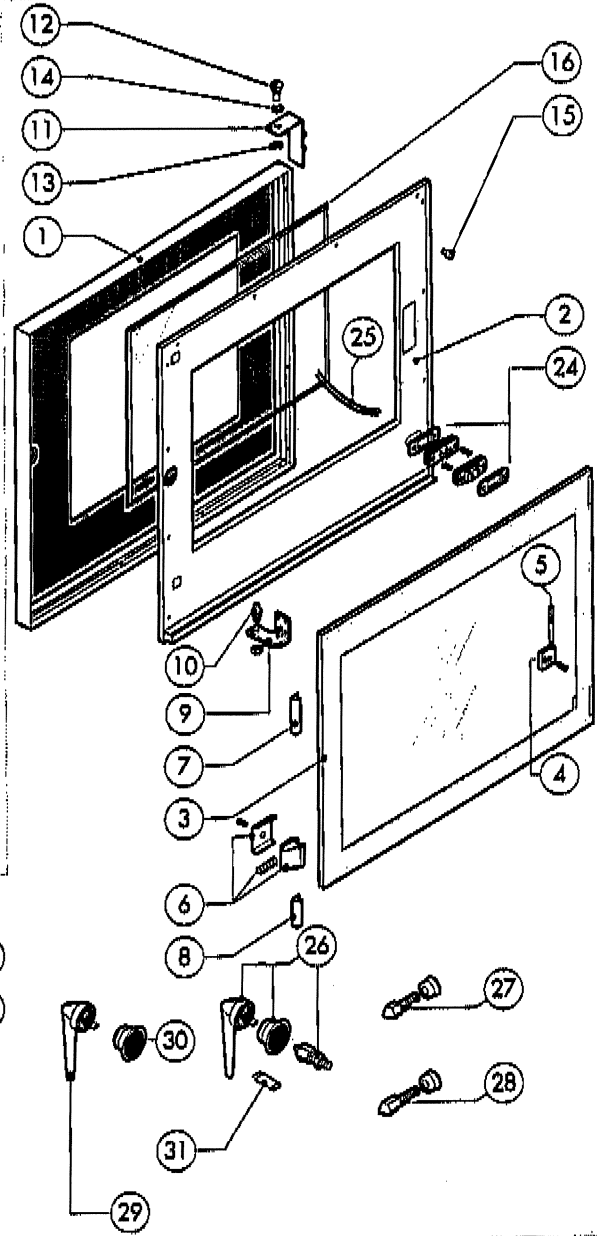
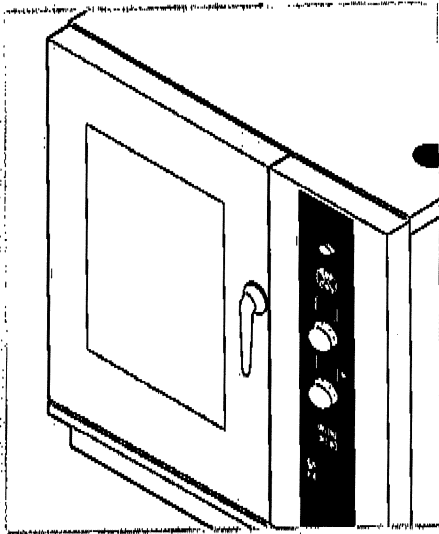


POS.	CODICE	PEZZI	DESCRIZIONE
1	R14102000	1	PORTA COMPLETA
2	R14210820	1	CRUSCOTTO
3	R11200650	1	PROLUNGA SPRUZZATORE
4	R11200380	1	RACCORDO SPRUZZATORE
5	R14102120	1	KIT CAMERA COTTURA FORNO
6	R14210440	1	KIT DEFFETTORE
7	R14421010	1	FIANCO DX
8	R14421020	1	FIANCO SX
9	R14210760	1	SCHIENA
10	R14210260	1	COFINCHIO PER FORNO
11	R11402980	2	PROTEZIONE TUBO SCARICO
12	R58003100	2	VITE FERMO DEFFETTORE
13	R70044210	1	GUARNIZIONE FACCIAIA FORNO
14	R75300020	1	MASCHERINA VENTILATORE Ø 120
15	R75300030	1	MASCHERINA VENTILATORE Ø 190
16	R14210680	1	PARATIA DX
17	R14210690	1	PARATIA SX

POS.	CODICE	PEZZI	DESCRIZIONE

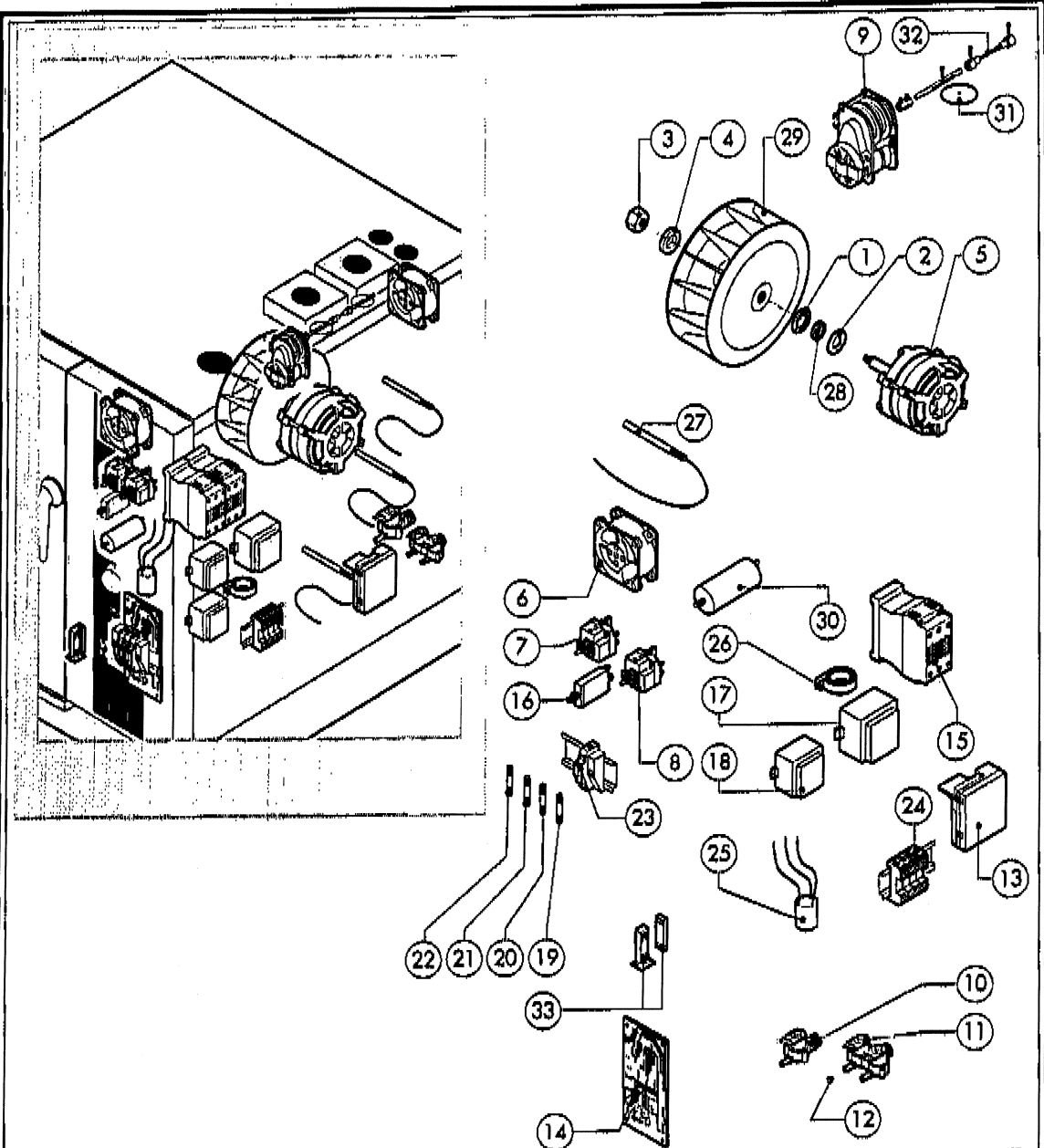
CASA S.p.A. - 00197 ROMA - S. GIOVANNI BATTISTA



POS.	CODICE	PEZZI	DESCRIZIONE
1	R14210150	1	PORTA
2	R14210200	1	CONTROPORTA
3	R71201650	1	VEIRO INTERNO PORTA
4	R5B001760	2	CERNIERA FISSA VETRO INTERNO
5	R3B001770	2	PERNO CERNIERA VETRO INTERNO
6	R5B001780	2	KIT FERMO VETRO INTERNO
7	R11401340	1	PROFILO A "C" SUPERIORE
8	R11401360	1	PROFILO A "C" INFERIORE
9	R11207250	1	CERNIERA INFERIORE
10	R5B002520	1	PERNO INFERIORE CERNIERA
11	R11200560	1	CERNIERA SUPERIORE
17	R5B002150	1	PERNO SUPERIORE CERNIERA
13	R5B004030	2	DADO PER PERNO CERNIERA SUPERIORE
14	R10401710	1	RONDELLA CERNIERA SUPERIORE
15	R70050100	6	TASSILO BATTUTA VETRO
16	R70042760	1	GUARNIZIONE CRISTALLO
17	R66110310	1	CABLAGGIO LUCI PORTA
18	R11401440	1	CALOTTA LAMPADA
19	R71500150	1	VETRO LAMPADA

POS.	CODICE	PEZZI	DESCRIZIONE
20	R70042200	1	GUARNIZIONE VETRO LAMPADA
21	R11401450	1	FLANGIA FERMAVETRO LAMPADA
22	R65270020	1	LAMPADA ALOGENA 20W 12V G4
23	R65270450	1	PORTALAMPADA PER LAMPADA ALOGENA
24	R65260750	1	CONTATTO PER LUCI
25	R66110300	1	CABLAGGIO CONTATTO LUCI
26	R1100300	1	MANIGLIA COMPLETA
27	R49010260	1	NASBILLO 1 STEP
28	R49010270	1	NASBILLO 2 STEP
29	R49010250	1	KIT CHIUSURA
30	R49010430	1	COPERTURA INTERNA MECCANISMO CHIUSURA
31	R61420132	1	MOLLA AGGANCIO NASBILLO

C16.801.84 D08 1.20.085 D04-0001-01



POS.	CODICE	PEZZI	DESCRIZIONE
1	R58003860	1	FLANGIA GUARNIZIONE MOTORE
2	R58003870	1	CONTROFLANGIA GUARNIZIONE MOTORE
3	R58004020	1	DADO FISSAGGIO VENTOLA M10 SX
4	R61400052	1	RONDELLA FISSAGGIO VENTOLA Ø 21/10.5
5	*R65040421	1	KIT MOTORE KW 025 2P 220-240V
6	R65060050	2	VENTILATORE COMPATTO Ø 120
7	R65070350	1	KIT TERMOSTAIO SICUREZZA CAMERA F2
8	R65070081	1	KIT TERMOSTAIO SICUREZZA BOILER F3
9	R65090240	1	MOTORINO SCARICO FUMI
10	R65110200	1	ELETTROVALVOLA 1 VIA 220V 50HZ
11	R65110210	1	ELETTROVALVOLA 2 VIE 220V 50HZ C/REG. PORT
12	R65110500	1	REGOLATORE DI PORTATA 10LT.
13	R63060120	1	PANNELLO ACCENSIONE
14	R63130020	1	SCHEDA CONTROLLO VENTILATORE BRUCIATORE
15	*R65140550	2	TELERUTTORE DIL.DI M-01 4KW
16	*R65140320	1	TERMICO T12-2115-2A
17	R65180770	1	TRASFORMATORE 50VA
18	R65180420	2	TRASFORMATORE 20VA
19	R45200200	1	FUSIBILE 2A

POS.	CODICE	PEZZI	DESCRIZIONE
20	R45200120	1	FUSIBILE 1A
21	R65200040	1	FUSIBILE 0.500A (I)
22	R65200080	2	FUSIBILE 0.125A (I)
23	R65210020	5	PORTAFUSIBILE BARRA DIN
24	R45220220	1	MORSETTIERA
25	*R65280210	1	FILTRO ANTIDISTURBO
26	*R65280450	1	FERRITE
27	R65325000	3	SONDA PT100
28	R70020040	1	GUARNIZIONE MOTORE
29	*R75400400	1	KIT VENTOLA Ø 220x78/12 50HZ PD.
30	*R65190180	1	CONDENSATORE MOTORE 10 µF
31	R11402840	2	FARFALLA CONDOTTO FUMI
32	R61660000	1	GIUNTO CARDANICO
33	R65265100	1	MICRO PORTA COMPLETO

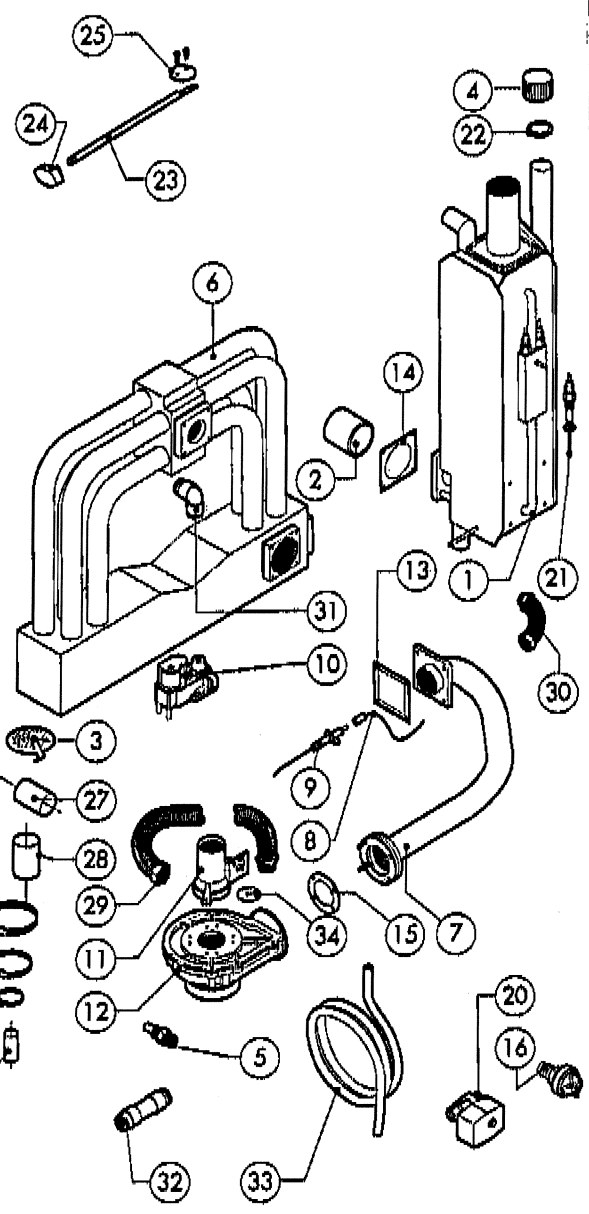
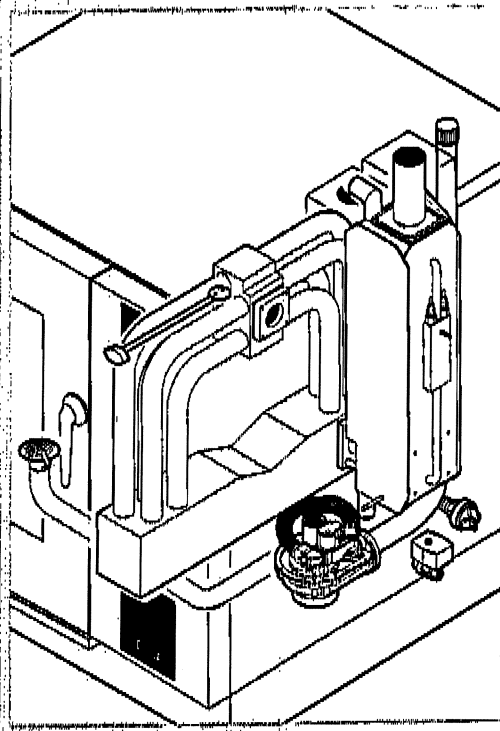
* COMPONENTE SOGGETTO A VARIAZIONI PER TENSIONI DI ALIMENTAZIONE DIVERSE DALLO STANDARD (RN AC 400V 50HZ)

EDIZIONE 0105

GMT 06 D

tav. C

PIÙ ECONOMICO SCOPRI I NUOVI FERTILIZZANTI



POS.	CODICE	PEZZI	DESCRIZIONE
1	R14102320	1	BOILER COMPLETO DI ACCESSORI
2	R70080000	1	TUBO CERAMICO
3	R10201710	1	FILTRO DI SCARICO
4	R58005680	1	TAPPO ZIGRINATO 1"1/4 P
5	R58006130	1	UGELLO CONDENSAZIONE Ø1
6	R14210450	1	SCAMBIATORE COMPLETO DI ACCESSORI
7	R14210500	1	BRUCIATORE COMPLETO
8	R66110390	1	CABALAGGIO ACCENSIONE/RILEVAZIONE
9	R63050100	2	CANDELA ACCENSIONE/RILEVAZIONE
10	R63020170	1	VALVOLE GAS
11	R63120020	1	VENTURI
12	R63130010	1	VENTILATORE PER BRUCIATORE GAS
13	R63140000	2	GUARNIZIONE BRUCIATORE/SCAMBIATORE
14	R63140010	4	GUARNIZIONE SCAMBIATORE/BOILER
15	R63140050	1	GUARNIZIONE VENTILATORE BRUCIATORE
16	R63070010	1	PRESSOSTATO PG 901.61
17	R61630011	2	FASCETTE ZINcate 12-22/9
18	R61630021	2	FASCETTE ZINcate 30-45/9
19	R61630100	2	FASCETTE ZINcate 32-44/12

POS.	CODICE	PEZZI	DESCRIZIONE
20	R65110560	1	VALVOLE A SFERA MOTORIZZATA
21	R65320010	2	SONDA LIVELLO
22	R70050040	1	GUARNIZIONE TAPPO BOILER
23	R58003790	1	ASTA SFRIATO
24	R69010410	1	POMILLO SFRIATO
25	R04403460	1	DISCO SFRIATO Ø 46
26	R70040080	1	MANICOTTO SILICONE Ø 13
27	R70040010	1	MANICOTTO SILICONE Ø 30
28	R70040030	1	MANICOTTO SILICONE Ø 40
29	R62180082	1	TUBO FLESSIBILE ENTRATA GAS
30	R62180022	1	TUBO FLESSIBILE SCARICO HOMER
31	R62090474	5	RACCORDO INTERMEDIO A GOMITO D.10
32	R62090458	1	RACCORDO INTERMEDIO DIRITTO D.10
33	R70070050	1	TUBO FLESSIBILE ACQUA PE D. 10mm X 7 (MT.3)
34	R58004180	1	DIAPRAMMA (PIÙ VERSIONE GPL)

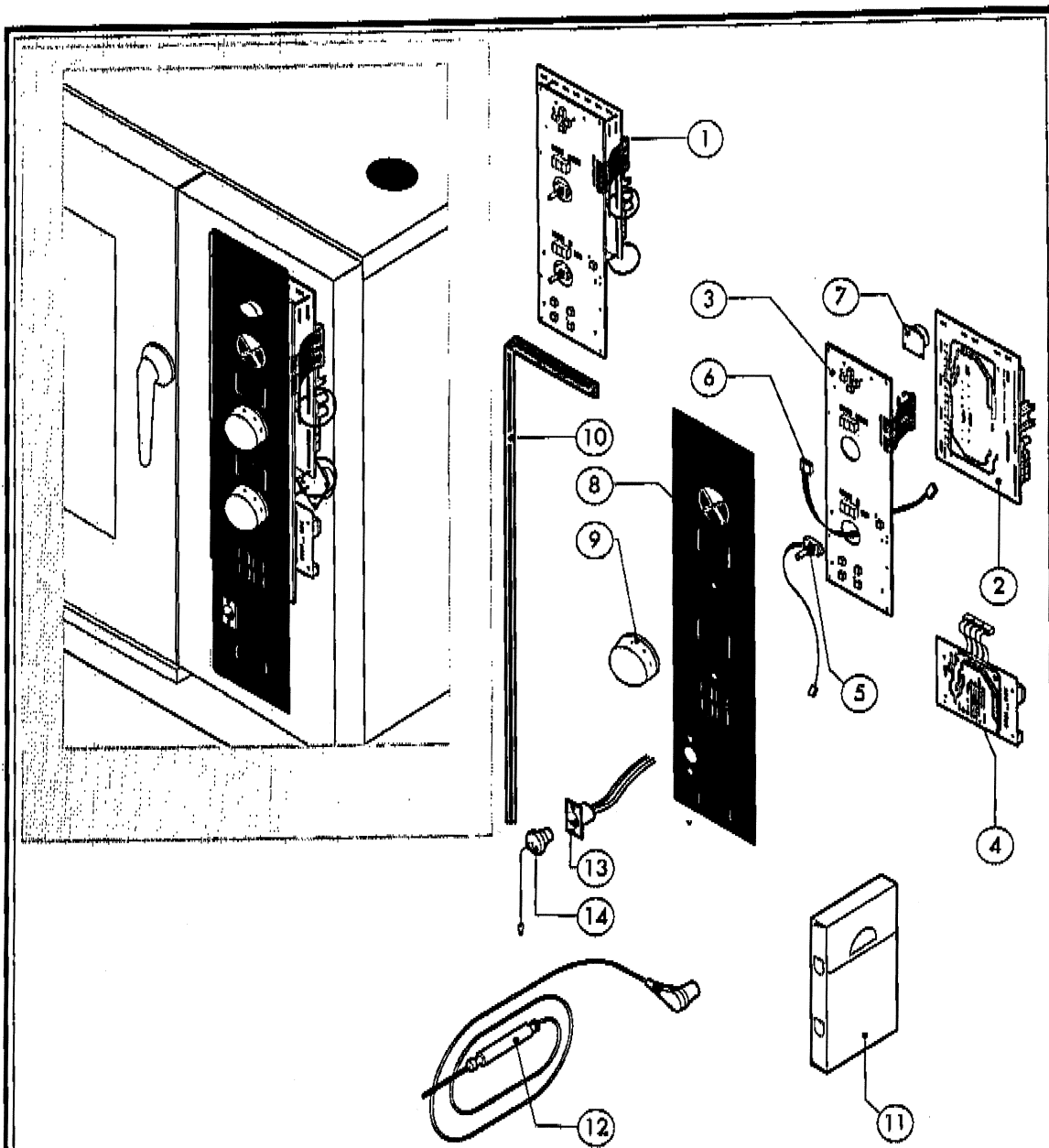
* COMPONENTI SOGGETTI A VARIAZIONI PER TENSIONI DI ALIMENTAZIONE DIVERSA DALLO STANDARD (IN AC 400V 50HZ)

EDIZIONE 0105

GMT 06 D

tav. D

ESTR. 40.184.0480 BARCOSS DONOVANI s.r.l.



POS.	CODICE	PEZZI	DESCRIZIONE
1	R65301310	1	SCHEDA TASTIERA COMPLETA
2	R65301320	1	SCHEDA BASE "D"
3	R65301330	1	SCHEDA TASTIERA "D"
4	R65301480	1	SCHEDA ESPANSIONE "H-P"
5	R65301450	2	ENCODER SCHEDA
6	R65301340	1	PLAT COLLEGAMENTO SCHEDA
7	R65301440	1	BUCINERIA SCHEDA
8	R67013090	1	TARGA
9	R69030260	2	MANOPOLA
10	R70042910	1	GUARNIZIONE CRUSCOTTO
11	RB6020420	1	VALIGETTA SONDA AL CUORE
12	R65321120	1	SONDA AL CUORE
13	R65320920	1	CONNETTORE FEMMINA PER SONDA AL CUORE
14	R65321020	1	TAPPO TELEFON PER CONNETTORE FEMMINA

POS.	CODICE	PEZZI	DESCRIZIONE

EDIZIONE 0105

GMT 06 D

tav. E