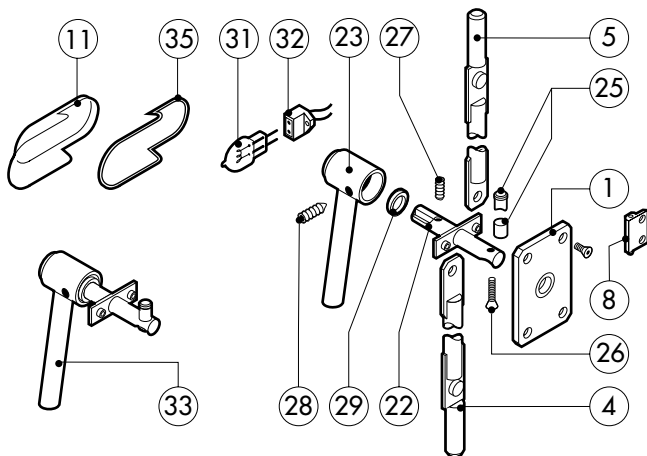
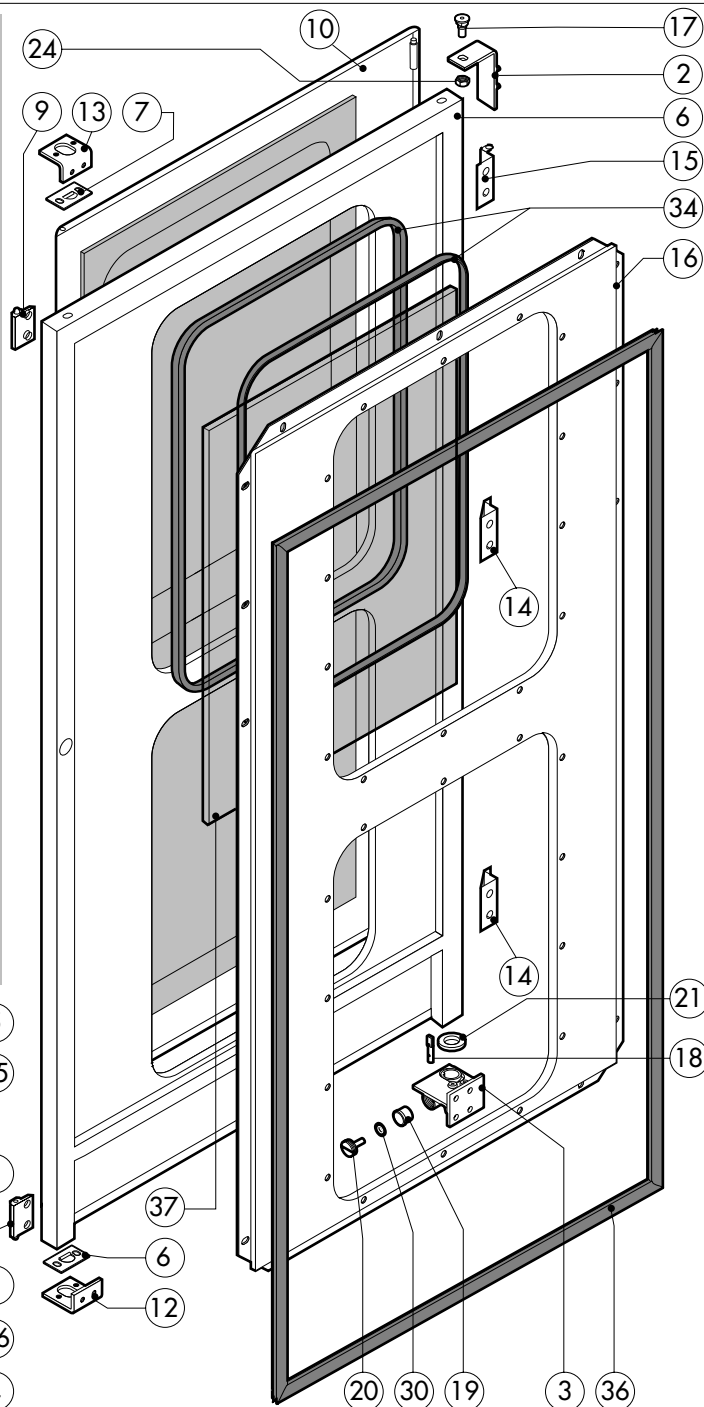
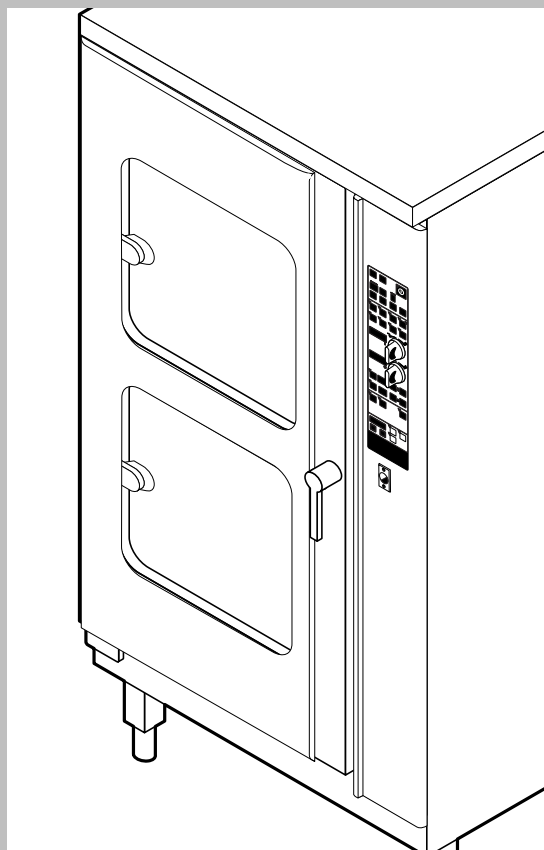


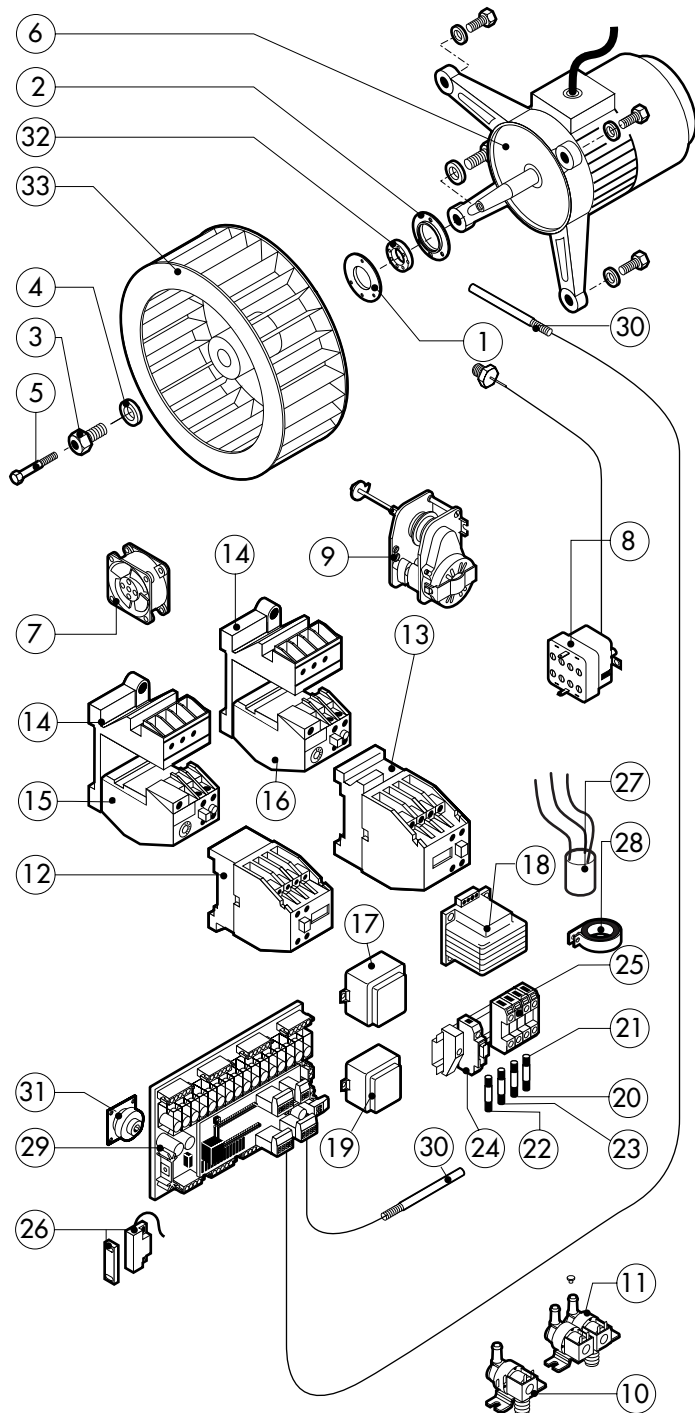
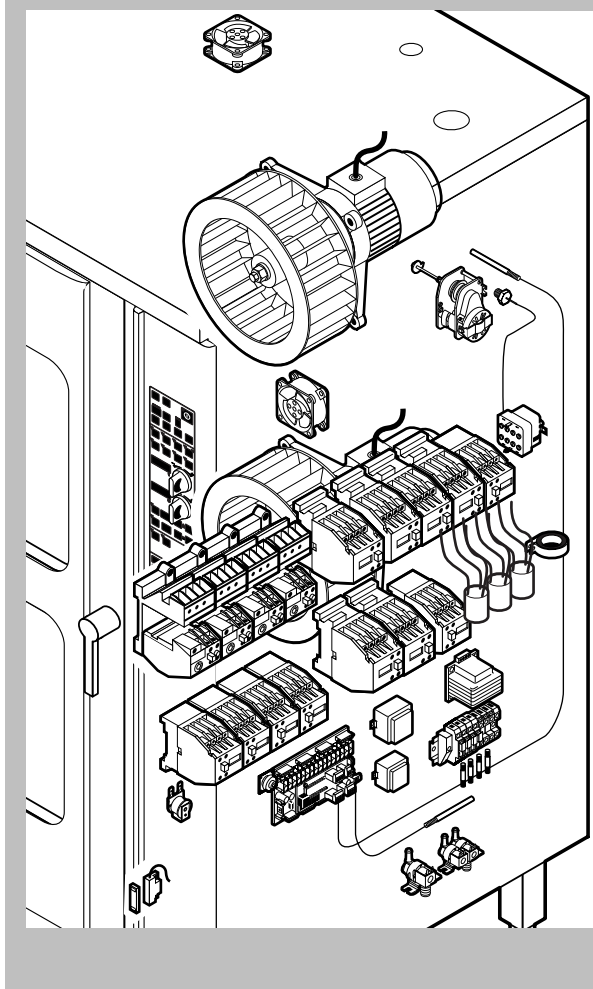
POS.	KODEX	ANZAHL	BESCHREIBUNG
1	R10104300	1	TUER KOMPLETT
2	R10205150	1	BEDIENBLENDE
3	R10206480	2	SPRITZROHRVERLAUNGERUNG
4	R10206540	2	SPRITZROHRVERKOPPELUNG
5	R10207281	1	LUFTLEITBLECH KOMPLETT
6	R10207511	1	GARRAUM KOMPLETT
7	R10213580	1	DECKEL
8	R10221910	1	RECHTE SEITENWAND
9	R10221920	1	LINKE SEITENWAND
10	R10221930	1	RUECKENWAND
11	R58003100	2	SCHRAUBE F. LUFTLEITBLECH
12	R69070070	4	FUSS 1"1/4X120
13	R70043280	1	DICHUNG DER FRONTSEITE
14	R75300020	2	VENTILATORSCHUTZGITTER Ø 120
15	R75300060	2	VENTILATORSCHUTZGITTER Ø 270
16	R70041150	1	TRANSPORTWAGEN-ANSCHLAGSDICHUNG

POS.	KODEX	ANZAHL	BESCHREIBUNG



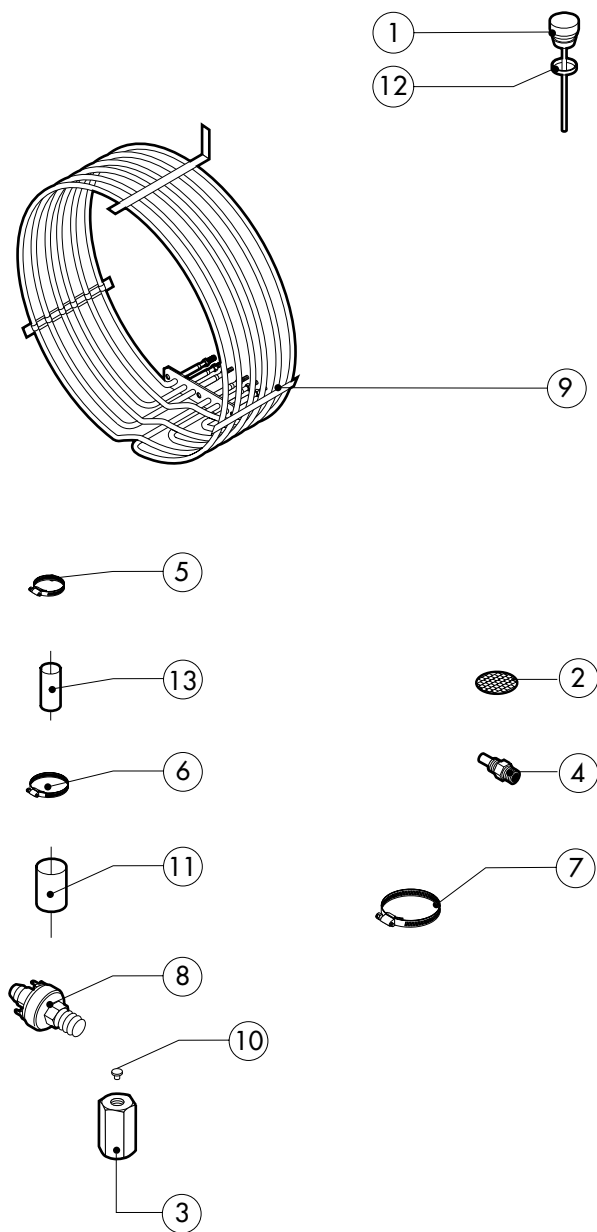
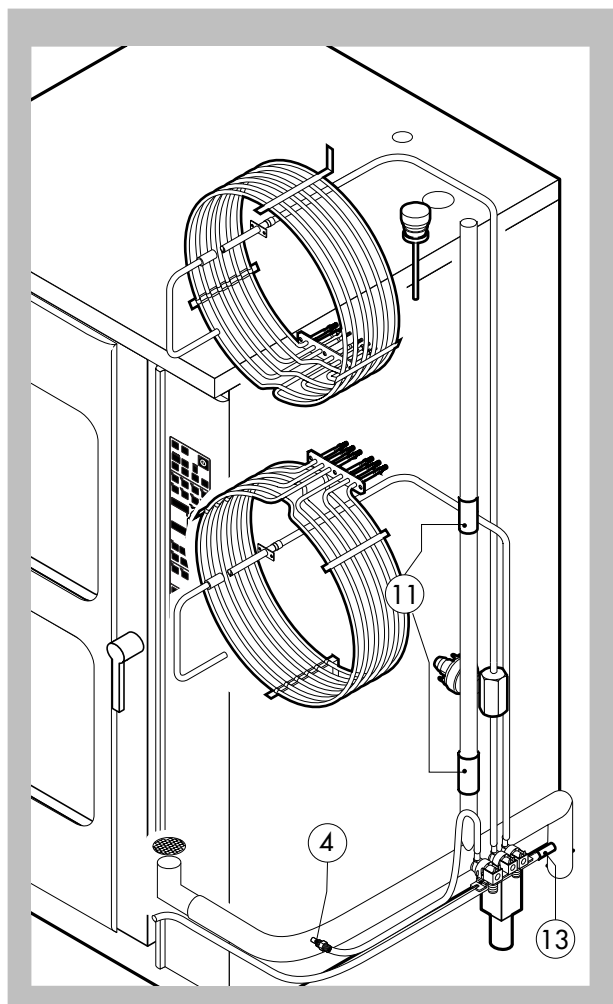
POS.	KODEX	ANZAHL	BESCHREIBUNG
1	R03200970	1	FLANSCH
2	R10201290	1	OBERES SCHARNIER
3	R10201330	1	UNTERES SCHARNIER MIT ARRETIERUNG
4	R10202950	1	VERSCHLUSSTANGE
5	R10202960	1	VERSCHLUSSTANGE
6	R10208900	1	TUER
7	R10207680	2	PLATTE Z. EINFUEHRUNG DRUECKSTAEBE
8	R10208290	1	UNTERE EINFUEHRUNG F. TUERVERKLEIDUNG
9	R10208300	1	OBERE EINFUEHRUNG F. TUERVERKLEIDUNG
10	R10208340	1	TUERVERKLEIDUNG
11	R10400150	2	LAMPENABDECKUNG
12	R10411350	1	UNTERE PLATTE F. DRUECKSTAEBE
13	R10411360	1	OBERE PLATTE F. DRUECKSTAEBE
14	R10456040	2	UNTERES SCHARNIER F. TUERVERKLEIDUNG
15	R10456050	1	OBERES SCHARNIER F. TUERVERKLEIDUNG
16	R10458750R	1	INNENTUERE
17	58002150	1	OBERES SCHARNIERSTIFT
18	R58002540	1	KEIL F. TUERSTIFT
19	R58002550	1	GLEITSTUECK F. TUERARRETIERUNG

POS.	KODEX	ANZAHL	BESCHREIBUNG
20	R58002560	1	DRUCKSCHRAUBE F. UNTERERS TUERSCHARNIER
21	R58002570	1	UNTERLEGSCHIBE Ø 30/15x3
22	R58003180	1	SCHLISSNASE AM TUERGRIF
23	R58003450	1	TUERGRIF
24	R58004050	1	MUTTER F. OBERES SCHARNIERSTIFT
25	R58004781	1	HAKEN F. TUERGRIF
26	R61040272	1	SCHRAUBE F. TUERGRIFHAKEN
27	R61090052	1	SENKKOPFSCHRAUBE M6x16
28	R61100262	1	SENKKOPFSCHRAUBE M8x20
29	R61420021	1	ELASTISCHE UNTERLEGSCHIBE
30	R61620091	16	TELLERFEDER Ø 14/6.4
31	R65270020	2	LAMPE 20W 12V G4
32	R65270400	2	LAMPENHALTERUNG
33	R69015050	1	TUERGRIF KOMPLETT
34	R70040200	4	HARTGLASSDICHTUNG
35	R70040800	2	LAMPENDICHTUNG
36	R70042100	1	TUERDICHTUNG
37	R71030120	2	HARTGLAS



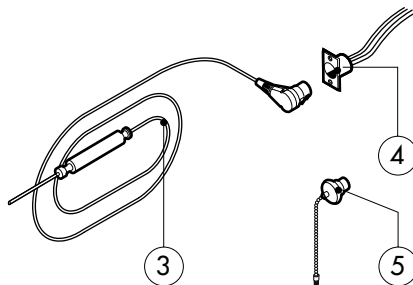
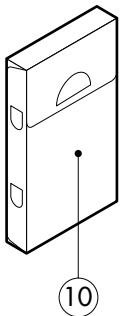
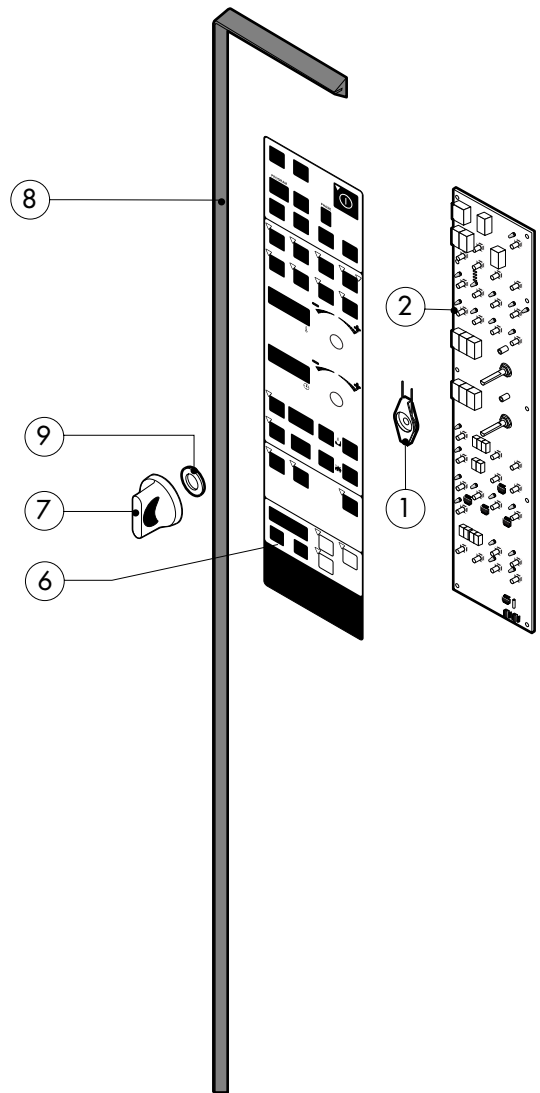
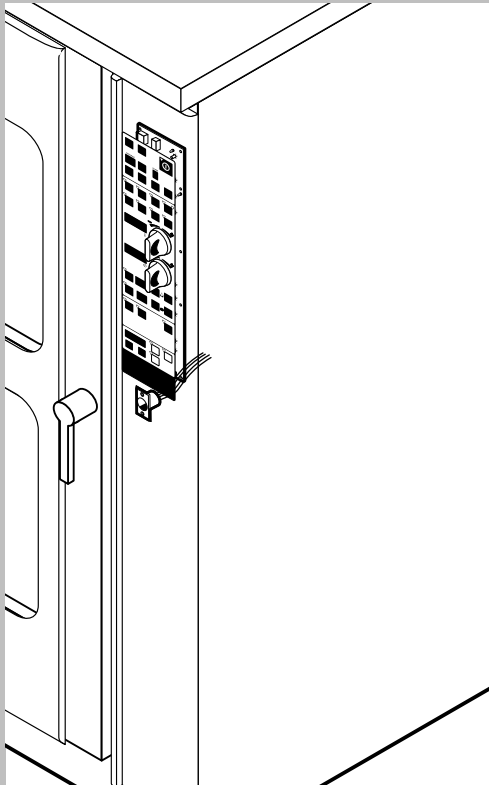
POS.	KODEX	ANZAHL	BESCHREIBUNG
1	R58003840	2	FLANSCH F. MOTORDICHTUNG
2	R58003850	2	GEGENFLANSCH F. MOTORDICHTUNG
3	R58004000	2	VENTILATORSCHRAUBE M1 2x1.5 SX
4	R58004010	2	UNTERLEGSCHIBE Ø 30/12.5
5	R61020562	2	VENTILATORSCHRAUBE TE A2 M6x55
6	R65040051	2	MOTOR HP 1/0.3
7	R65060050	2	ABKÜHLUNGSMOTOR Ø 120
8	R65070070	1	SICHERHEITS-THERMOSTAT
9	R65095000	1	DAMPFABLASS-STELLMOTOR
10	R65110010	1	MAGNETVENTIL 220V 50HZ
11	R65115000	1	MAGNETVENTIL 220V 50HZ MIT DRUCKMINDERER
12	R65140150	4	SCHÜTZ 3TF4011-OAUO 240V
13	R65140240	5	SCHÜTZ 3TF4211-OAUO 240V
14	R65160050	4	HALTER DES ÜBERSTROMAUSLÖSERS 3UX1418
15	R65160110	2	MOTORSCHUTZSCHALTER 3UA5000-0J 0.63-1A
16	R65160120	2	MOTORSCHUTZSCHALTER 3UA5000-1C 1.6-2.5A
17	R65180410	1	TRANSFORMATOR 16VA
18	R65180430	1	TRANSFORMATOR 40VA
19	R65180650	1	TRANSFORMATOR 23VA

POS.	KODEX	ANZAHL	BESCHREIBUNG
20	R65200086	1	SCHMELZSICHERUNG 0.125A (T)
21	R65200200	1	SCHMELZSICHERUNG 2A
22	R65200320	1	SCHMELZSICHERUNG 0.2A (T)
23	R65200350	1	SCHMELZSICHERUNG 0.4A (T)
24	R65210020	4	SICHERUNGSHALTER
25	R65220130	1	KLEMMLEISTE
26	R65265100	1	TUERSCHALTER
27	R65280200	3	STOERSCHUTZFILTER
28	R65280450	1	FERRIT
29	R65300730	1	HAUPTPLATINE
30	R65325000	2	FUEHLER PT100
31	R65330040	1	SUMMER
32	R70020050	2	MOTORDICHTUNG
33	R75400290	2	LUEFERRAD Ø 300x120/20 50HZ P.D.



POS.	KODEX	ANZAHL	BESCHREIBUNG
1	R10100140	1	ABZUGSSTUTZEN KOMPLETT
2	R10201710	1	ABFLUSSFILTER
3	R58003390	1	DRUCKWAECHTERANSCHLUSS
4	R58006080	1	DUESE F. WRASENNIEDERSCHLAGSEINR. Ø 2
5	R61630011	8	VERZINKTE SCHELLEN 12-22/9
6	R61630021	2	VERZINKTE SCHELLEN 30-45/9
7	R61630071	4	VERZINKTE SCHELLEN 110-130/9
8	R63070050	1	WASSER DRUCKSCHALTER 1/8" 0.5-0.35 BAR
9	R65011310	2	GARRAUM HEIZKOERPER 15000W
10	R65110410	1	DRUCKMINDERER
11	R70060010	2	MUFFE Ø 30
12	R70060020	1	DICHTUNG DES ABZUGS
13	R70060060	1	MUFFE Ø 15

POS.	KODEX	ANZAHL	BESCHREIBUNG



POS.	KODEX	ANZAHL	BESCHREIBUNG
1	R10205120	2	FEDER F. DREHKNOPF
2	R65300710	1	TASTATURPLATINE
3	R65320900	1	KERNTEMPERATURFUEHLER
4	R65320920	1	STECKDOSE F. KERNTEMPERATURFUEHLER
5	R65321020	1	ABDECKUNG F. STECKDOSE
6	R67010950	1	BEDIENUNGSFOLIE LAINOX
7	R69030150	2	DREHKNOPF
8	R70040850	1	DICHTUNG DER BEDIENUNGSBLENDE
9	R70050020	4	DICHTUNG DES BEDIENUNGSKNEBELS
10	R86020420	1	TASCHE F. KERNTEMPERATURFUEHLER

POS.	KODEX	ANZAHL	BESCHREIBUNG