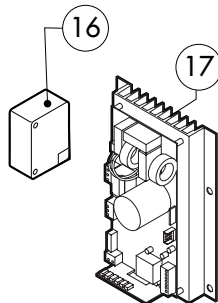
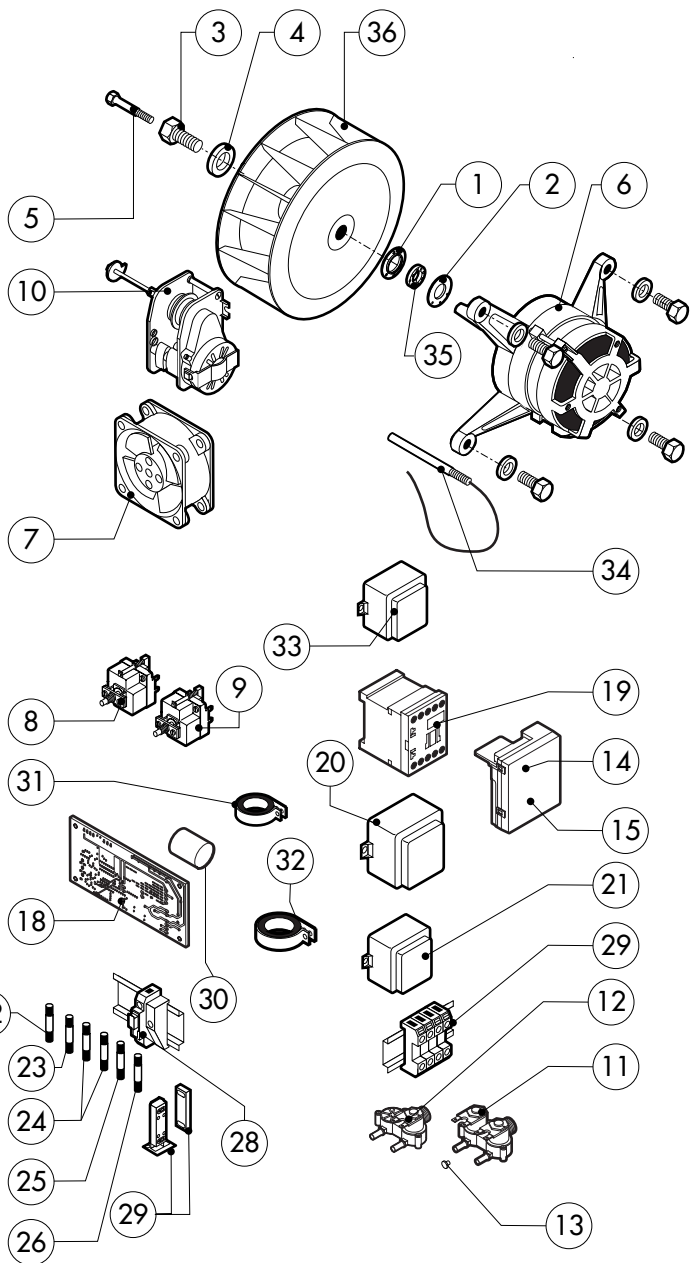
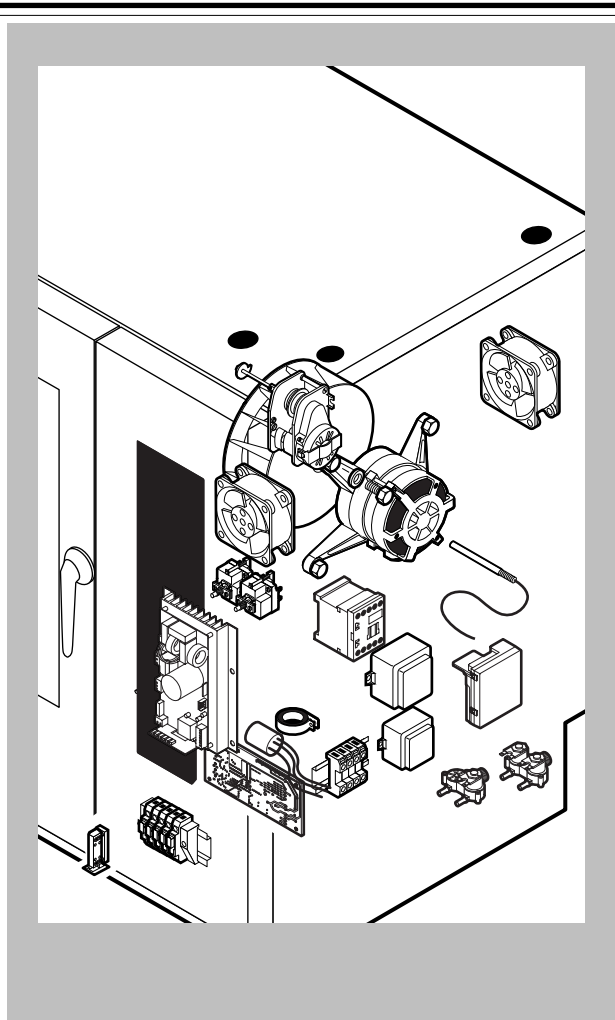


POS.	KODEX	ANZAHL	BESCHREIBUNG
1	R11101440	1	TUER
2	R11217600	1	INNENTUERE
3	R69180180	1	TROPFTASSE F. INNENTURE
4	R11100140	1	INNERES TÜRGLAS
5	R69180000	1	ABLAUF TÜRTROPFWANNE
6	R58001760	2	SCHARNIER F. INNENSCHIEBE
7	R58001770	2	SCHARNIERBOLZEN F. INNENSCHIEBE
8	R58001780	2	VERSCHLUSSSATZ F. INNENSCHIEBE
9	R11401340	1	OBERES "C" PROFIL
10	R11401360	1	UNTERES "C" PROFIL
11	R11207240	1	UNTERES SCHARNIER
12	R58002670	1	UNTERES SCHARNIERBOLZEN
13	R11200560	1	OBERES SCHARNIER
14	R58002150	1	OBERES SCHARNIERSTIFT
15	R58004050	2	MUTTER F. OBERES SCHARNIERSTIFT
16	R10401710	1	UNTERLEGSCHIEBE F. OBERES SCHARNIER
17	R70050100	6	SILIKONANSCHLAG F. INNENSCHIEBE
18	R70044150	1	HARTGLASSDICHTUNG
19	R66110320	1	VERDRÄHTUNG TURBELEUCHTUNG

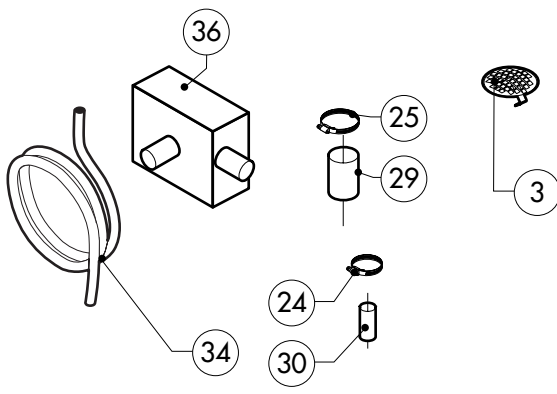
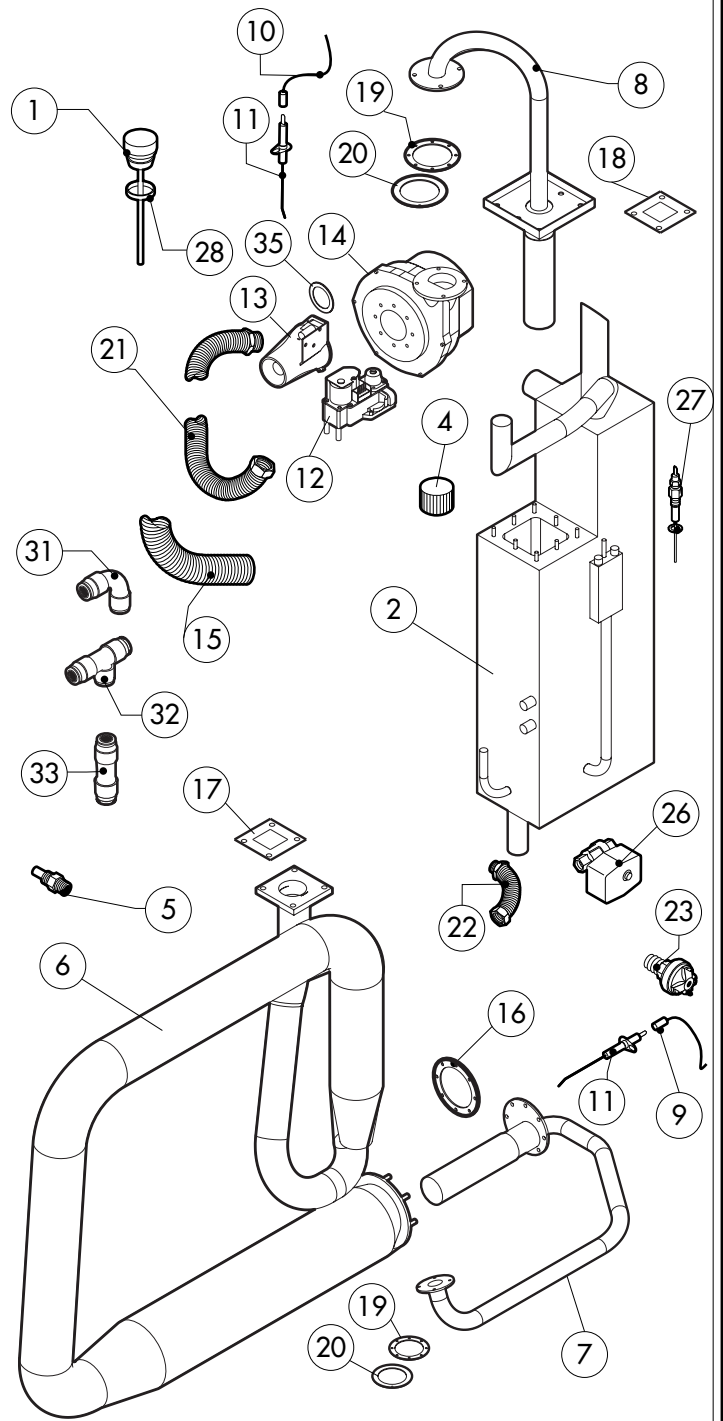
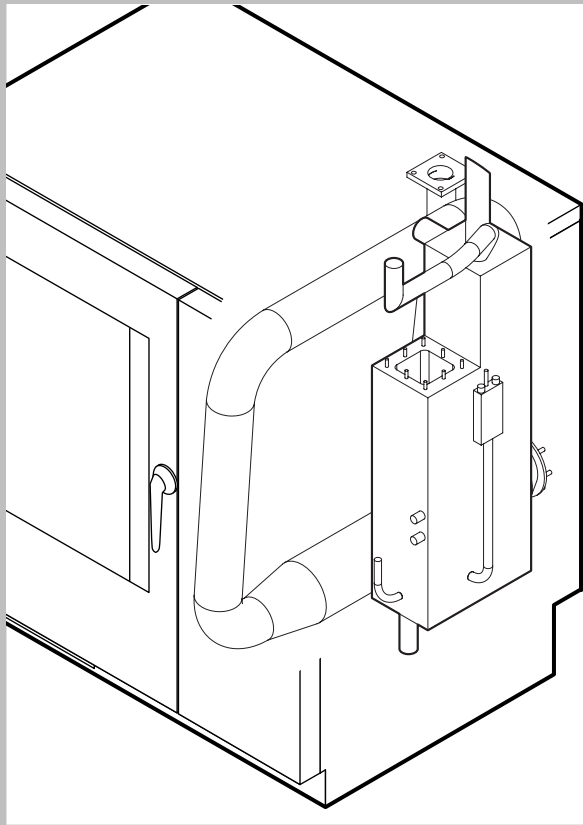
POS.	KODEX	ANZAHL	BESCHREIBUNG
20	R11401440	2	LAMPENKALOTTE
21	R71500150	2	LAMPIENGLAS
22	R70044200	2	LAMPIENGLAS
23	R11401450	2	FLANSH F. LAMPENVERGLASUNG
24	R65270020	2	LAMPE 20W 12V G4
25	R65270450	2	LAMPENHALTERUNG
26	R65260750	1	LICHTKONTSCHALTER
27	R66110300	1	VERDRÄHTUNG LICHTKONTAKT
28	R11100300	1	TUERGRIF KOMPLETE
29	R69010260	1	SCHLIESSNASE 1 STUFE
30	R69010270	1	SCHLIESSNASE 2 STUFE
31	R69010250	1	VERSCHLUSSSATZ
32	R69010630	1	INNER ABDECKUNG F. VERSCHLUSS
33	R61620132	1	KUPPLUNGSPFEDER F. SCHLIESSNASE



POS.	KODEX	ANZAHL	BESCHREIBUNG
1	R58003840	1	FLANSCH F. MOTORDICHTUNG
2	R58003850	1	GEGENFLANSCH F. MOTORDICHTUNG
3	R58004000	1	VENTILATORSCHRAUBE M12x1.5 SX
4	R58004010	1	UNTERLEGSCHIBE Ø 30/12.5
5	R61020562	1	VENTILATORSCHRAUBE TE A2 M6x55
6	*R65040530	1	MOTOR KW 055 200/440V
7	R65060050	2	ABKÜHLUNGSMOTOR Ø 120
8	R65070350	1	SICHERHEITS-THERMOSTAT
9	R65070081	1	SICHERHEITS-THERMOSTAT BOILER
10	R65095000	1	DAMPFABLAß-STELLMOTOR
11	R65110210	1	MAGNETVENTIL 220V 50HZ
12	R65110230	1	MAGNETVENTIL 220V 50HZ
13	R65110510	1	DURCHFLUSSMONDERER 15L/STD.
14	R63060140	2	ZUENDBOX BIS ZUR Na5207
15	R63060160	2	ZUENDBOX VON Na0108
16	R65180270	2	ZÜNDTRANSFORMATOR VON Na0108
17	R65140830	1	INVERTER 0,8KW
18	R63130050	2	PLATINE GEBLASEREGULUNG F. GASBRENNER
19	*R65140380	1	SCHUETZ 3RT1016-1AP02 240V
20	R65180430	1	TRANSFORMATOR 40VA
21	R65180420	1	TRANSFORMATOR 20VA
22	R65200370	1	SCHMELZSICHERUNG 8A

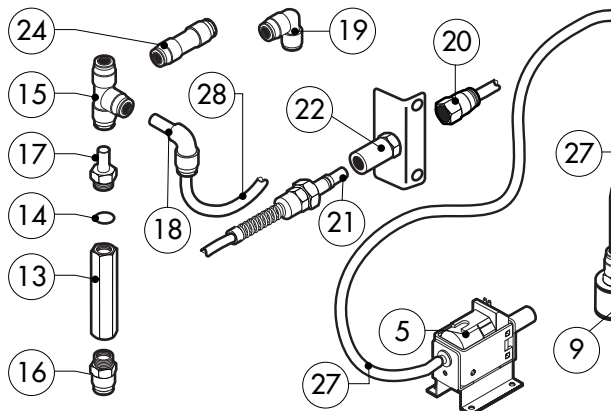
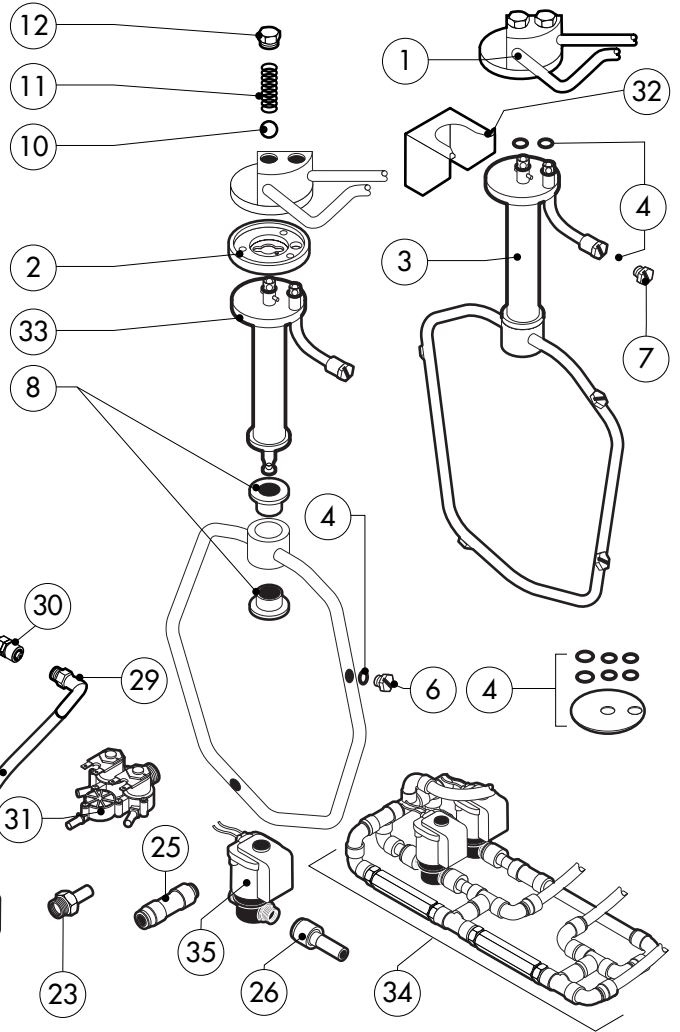
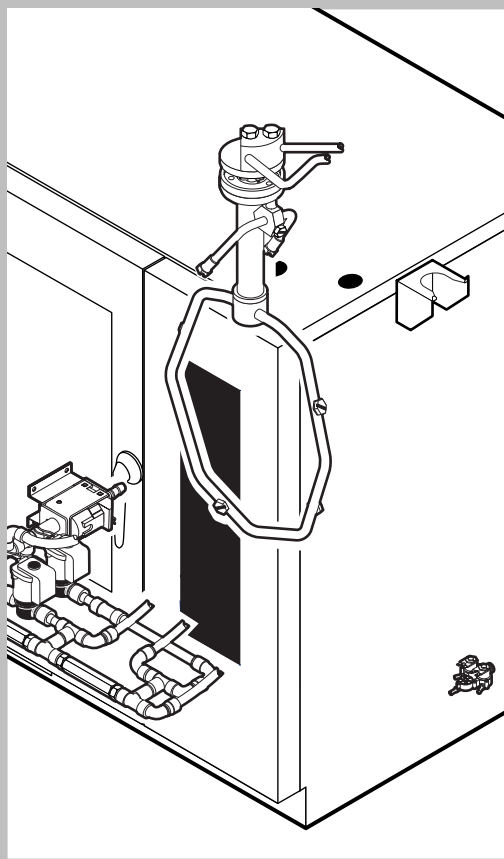
POS.	KODEX	ANZAHL	BESCHREIBUNG
23	R65200200	1	SCHMELZSICHERUNG 2A
24	R65200160	2	SCHMELZSICHERUNG 1A
25	R65200350	1	SCHMELZSICHERUNG 0.200A (T)
26	R65200086	1	SCHMELZSICHERUNG 0.125A (T)
27	R65210020	6	SICHERUNGSHALTER
28	R65220280	1	KLEMMLEISTE
29	R65265100	1	TUERSCHALTER
30	*R65280230	1	STOERSCHUTZFILTER
31	*R65280480	1	FERRIT FT25
32	*R65280490	1	FERRIT FT35
33	*R65450200	1	INDUKTANZ
34	R65325000	3	FUEHLER PT100
35	R70020050	1	MOTORDICHTUNG
36	*R75400440	1	LUEFTERRAD Ø 350x114/12 50HZ P.D.

*DIESES BAUTEIL WIRD VERAENDERT BEI ANDEREN SPANNUNGEN ALS DIE STANDARDAUSFUEHRUNG (AC 230V 50HZ)



POS.	KODEX	ANZAHL	BESCHREIBUNG
1	R10100140	1	ABZUGSSTUTZEN KOMPLETT
2	R11220200	1	DAMPFERZEUGER KOMPLETT
3	R10201700	1	ABFLUSSFILTER
4	R69150110	1	SCHRAUBVERSCHLUSS 1"1/4 F
5	R58006130	2	DUESE F. WRASENNIEDERSCHLAGSEINR. Ø 1
6	R11218050	1	WÄRMETAUSCHER KOMPLETT MIT ZUBEHÖR
7	R11220251	1	GARRAUMBRENNER
8	R11220261	1	BOILERBRENNER
9	R66605800	1	ZUENDKABEL/FLAMMUEBERWACHUNGSKABEL
10	R66605920	1	ZUENDKABEL/FLAMMUEBERWACHUNGSKABEL
11	R63050130	6	ZUENDKERZE
12	R63020170	2	GAS VENTIL
13	R63120040	2	VENTURIROHR
14	R65060360	2	GEBLASEF.GASBRENNER
15	R77700056	2 MT	LUFTANSAUGRUHR D.50
16	R63140080	2	DICHTUNG BRENNER/WARMETAUSCHER
17	R63140010	2	DICHTUNG WARMETAUSCHER
18	R63140060	1	DICHTUNG BRENNER/BOILER
19	R63140050	4	DICHTUNG GEBLASE/GASBRENNER

POS.	KODEX	ANZAHL	BESCHREIBUNG
20	R11430340	2	BILENDE D.22
21	R62180082	2	FLEXROHR GASZULAUF
22	R62180022	1	BOILER-ENTLEERUNGSFLEXROHR
23	R63070010	1	DRUCKSCHALTER PG 901.61
24	R61630011	2	VERZINKTE SCHELLEN 12-22/9
25	R61630031	4	VERZINKTE SCHELLEN 40-60/9
26	R65110560	1	BOILERABLAUFVENTIL
27	R65320010	2	WASSERSSTANDSFUEHLER
28	R70060020	1	DICHTUNG DES ABZUGS
29	R70060040	2	MUFFE Ø 50
30	R70060080	1	MUFFE Ø 13
31	R62090478	5	MITTELVERBINDUNGSSTUECK D.10 - WINKEL
32	R62090468	1	MITTELVERBINDUNGSSTUECK D.10 "T"- FORMIG
33	R62090458	3	MITTELVERBINDUNGSSTUECK D.10 GERADE
34	R70070050	1	WASSERFLEXROHRLEITUNG PE D.10MMX7(3MT)
35	R58004220	2	BILENDE
36	R69180110	1	KONDENSATION-ABFLUSS SCHACHTEL



POS.	KODEX	ANZAHL	BESCHREIBUNG
1	R11200891	1	EXTERNE WASCHARMBEFESTIGUNG
2	R58004960	1	INNEN FLANSCH WASCHARMBEFESTIGUNG
3	R11100520	1	WASHARM KOMPLETT
4	R70045100	1	DICHTUNGSSATZ
5	R65110600	1	REINIGERPUMPE
6	R62210032	4	SPULDUSE REINIGUNG 1,3L/MIN
7	R62210042	3	SPULDUSE REINIGER 0,56L/MIN
8	R58004980	2	DEEHBUCHESE F. WASCHARM
9	R65110650	1	ANSAUGFILTER F. REINIGUNGSSCHAUCH
10	R62220012	2	VERSCHLUSSKUGEL D.14
11	R61620041	2	FEDER
12	R58005000	2	MUTTERSTOPFEN 1/2"
13	R65110640	2	RUCKFLUSSVERHINDERER 1/4"
14	R70010050	4	RINGDICHTUNG 7,60X2,62
15	R62090468	5	MITTELVERBINDUNGSSTUCK D.10 "T"- FORMIG
16	R62090508	1	ENDVERBINDUNGSSTUCK 10 X 1/4" GESCHNITTEN
17	R62090518	3	ENDVERBINDUNGSSTUCK 10 X 1/4" MOT SCHAFT
18	R62090528	10	WINKELVERBINDUNGSSTUCK 10 X 10 MIT SCHAFT
19	R62090478	4	MITTELVERBINDUNGSSTUCK D.10 - WINKEL

POS.	KODEX	ANZAHL	BESCHREIBUNG
20	R62090538	1	VERBINDUNGSSTUCK 1/4" WEBL. FUR ROHR D.8X6
21	R62090482	1	SCHNELLVERBINDUNG MANNL
22	R62090492	1	SCHNELLVERBINDUNG WEIBL
23	R62090608	2	ENDVERBINDUNGSSTUCK 8 X 1/8" MOT SCHAFT
24	R62090458	2	MITTELVERBINDUNGSSTUCK D.10 GERADE
25	R62090618	1	GERADE ANSCHLUSS-VERKLEINERUNG 10-8
26	R62090548	4	GERADE ANSCHLUSS-VERKLEINERUNG 10-6
27	R70070100	1	ROHRL EITUNG F. REINIGER PE D.8MMX6 (2MT)
28	R70070050	1	WASSERFLEXROHRL EITUNG PE D.10MMX7(3MT)
29	R62090648	1	WINKELVERBINDUNGSSTUCK
30	R62090658	1	VERBINDUNGSSTUCK 1/8" WEBL. FUR ROHR D.8X6
31	R65110240	1	MAGNETVENTIL 220V 50HZ MIT DRUCKMINDERER
32	R11402000	1	WANDHALTERUNG FUR WASCHARM
33	R11100550	1	HALTERUNGSROHRWASCHRAUM
34	R62300028	1	KOMPLET RUCKFLUSSVENTIL SATZ
35	R65110260	2	MAGNETVENTIL D.6 220V 50HZ