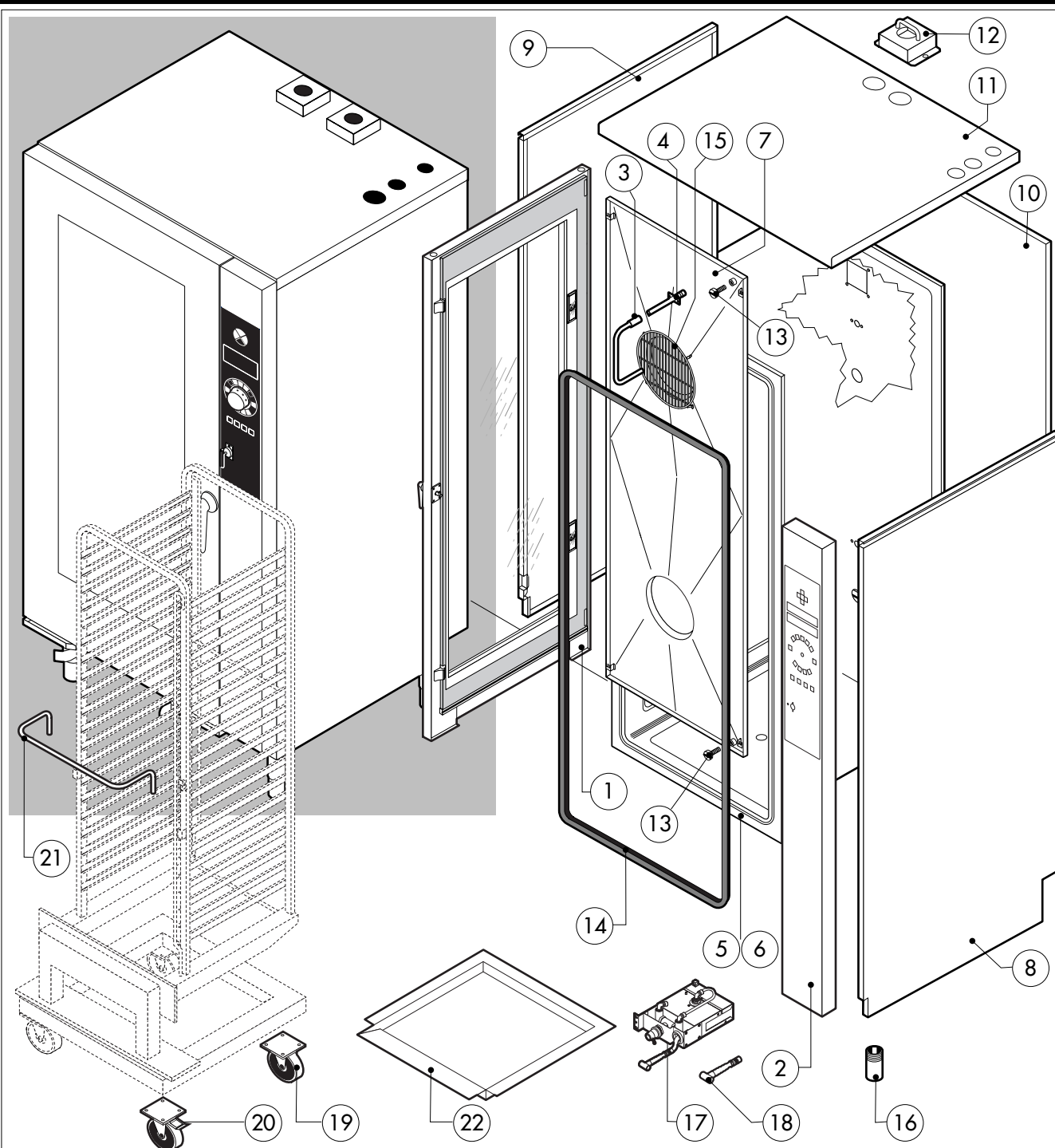
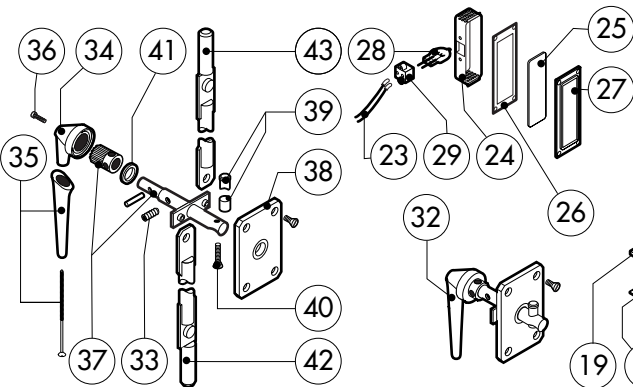
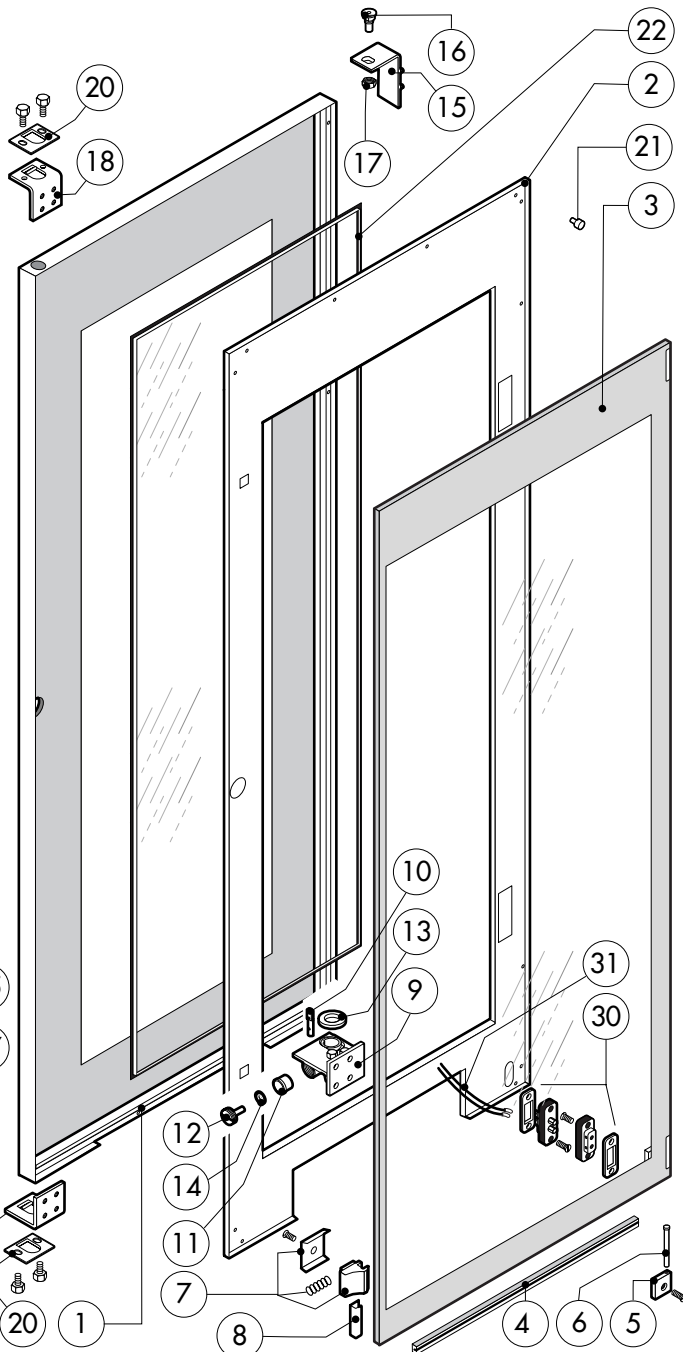
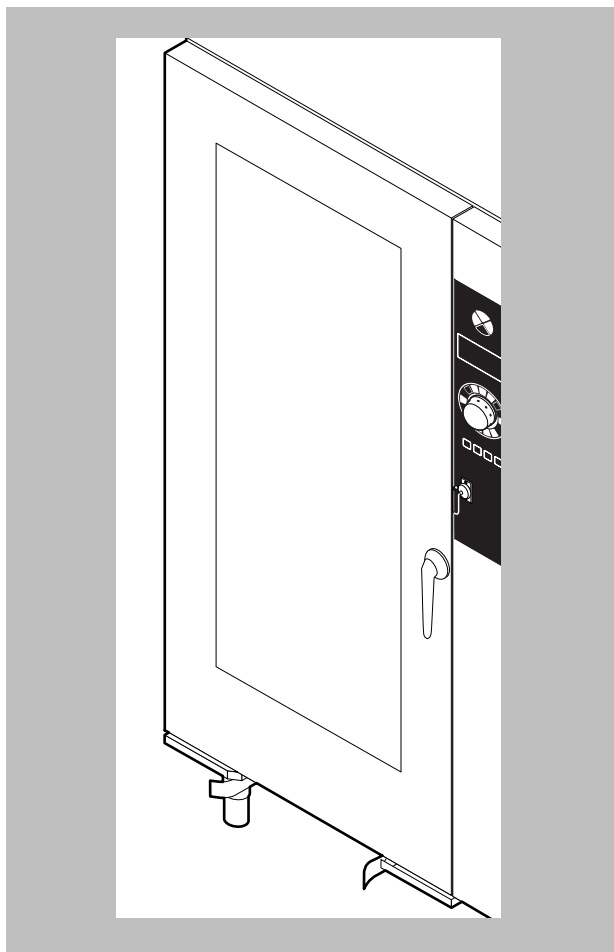


01.6.40.165.0659 290103 DONADINI s.r.l



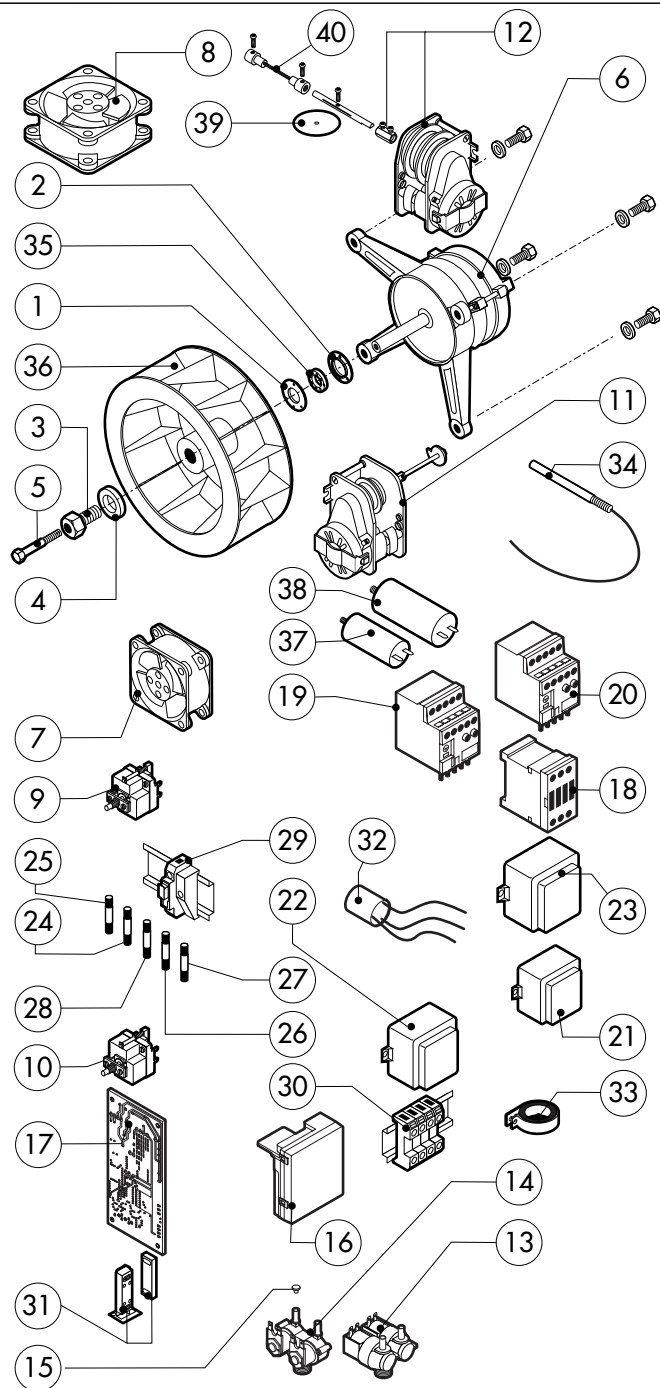
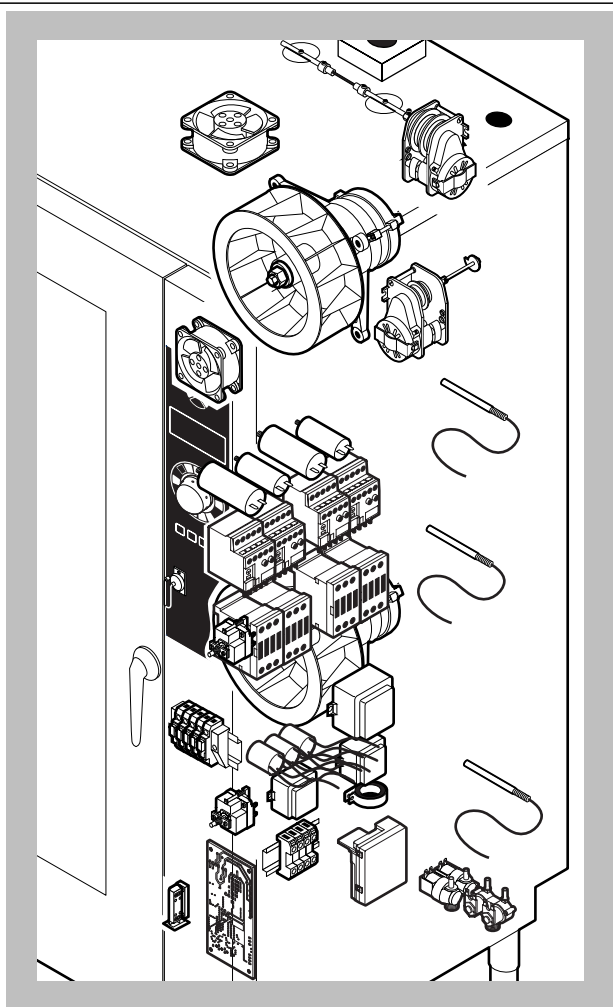
POS.	KODEX	ANZAHL	BESCHREIBUNG
1	R11100121	1	TUER KOMPLETT
2	R11205251	1	BEDIENBLENDE
3	R11201970	1	SPRITZROHRVERLAUNGERUNG
4	R11200380	1	SPRITZROHRVERKOPPELUNG
5	R11205700	1	GARRAUM KOMPLETT
6	R11205710	1	GARRAUM KOMPLETT
7	R11205280	1	LUFTLEITBLECH KOMPLETT
8	R11205321	1	RECHTE SEITENWAND
9	R11205311	1	LINKE SEITENWAND
10	R11411350	1	RUECKENWAND
11	R11205720	1	DECKEL
12	R11402980	2	SCHUTZBLECH F. ABLAUF
13	R58003100	2	SCHRAUBE F. LUFTLEITBLECH
14	R70044130	1	DICHTUNG DER FRONTSEITE
15	R75300090	2	VENTILATORSCHUTZGITTER Ø 350
16	R69070020	4	FUSS 1"1/2X130
17	R62200131	1	HANDBRAUSESATZ
18	R62200133	1	GRIFF F. HANDBRAUSE
19	R69090090	2	RAD

POS.	KODEX	ANZAHL	BESCHREIBUNG
20	R69090100	2	RAD MIT BREMSE
21	R10457840	1	HANDGRIFF-LAUFKATZE
22	R11204670	1	KONDENSATWANNE F. HORDENGESTELLW.



POS.	KODEX	ANZAHL	BESCHREIBUNG
1	R11100181	1	TUER
2	R11205361	1	INNENTUERE
3	R11100150	1	INNERES TÜRGLAS
4	R70044300	1	TRANSPORTWAGEN-ANSCHLAGSDICHTUNG (0,7MT)
5	R58001760	2	SCHARNIER F. INNENSCHIEBE
6	R58001770	2	SCHARNIERBOLZEN F. INNENSCHIEBE
7	R58001780	2	VERSCHLUSSSATZ F. INNENSCHIEBE
8	R11411860	2	"C" PROFIL
9	R11205390	1	UNTERES SCHARNIER MIT ARRETIERUNG
10	R58002540	1	KEIL F. TUERSTIFT
11	R58002550	1	GLEITSTUECK F. TUERARRETIERUNG
12	R58002560	1	DRUCKSCHRAUBE F. UNTERERS TUERSCHARNIER
13	R58002570	1	UNTERLEGSCHIEBE Ø 30/15x3
14	R61620091	16	TELLERFEDER Ø 14/6.4
15	R11200560	1	OBERES SCHARNIER
16	R58002150	1	OBERES SCHARNIERSTIFT
17	R58004050	1	MUTTER F. OBERES SCHARNIERSTIFT
18	R11411520	1	OBERE PLATTE F. DRUECKSTAEBE
19	R11205400	1	UNTERE PLATTE F. DRUECKSTAEBE
20	R10207680	2	PLATTE Z. EINFUEHRUNG DRUECKSTAEBE
21	R70050100	9	SILIKONANSCHLAG F. INNENSCHIEBE
22	R70044160	1	HARTGLASSDICHTUNG (3,72MT)

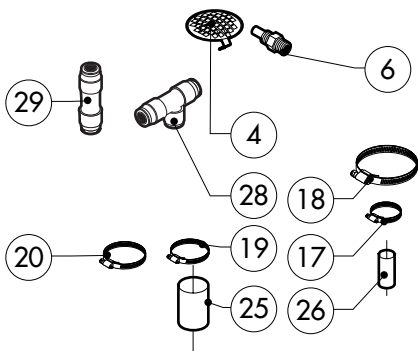
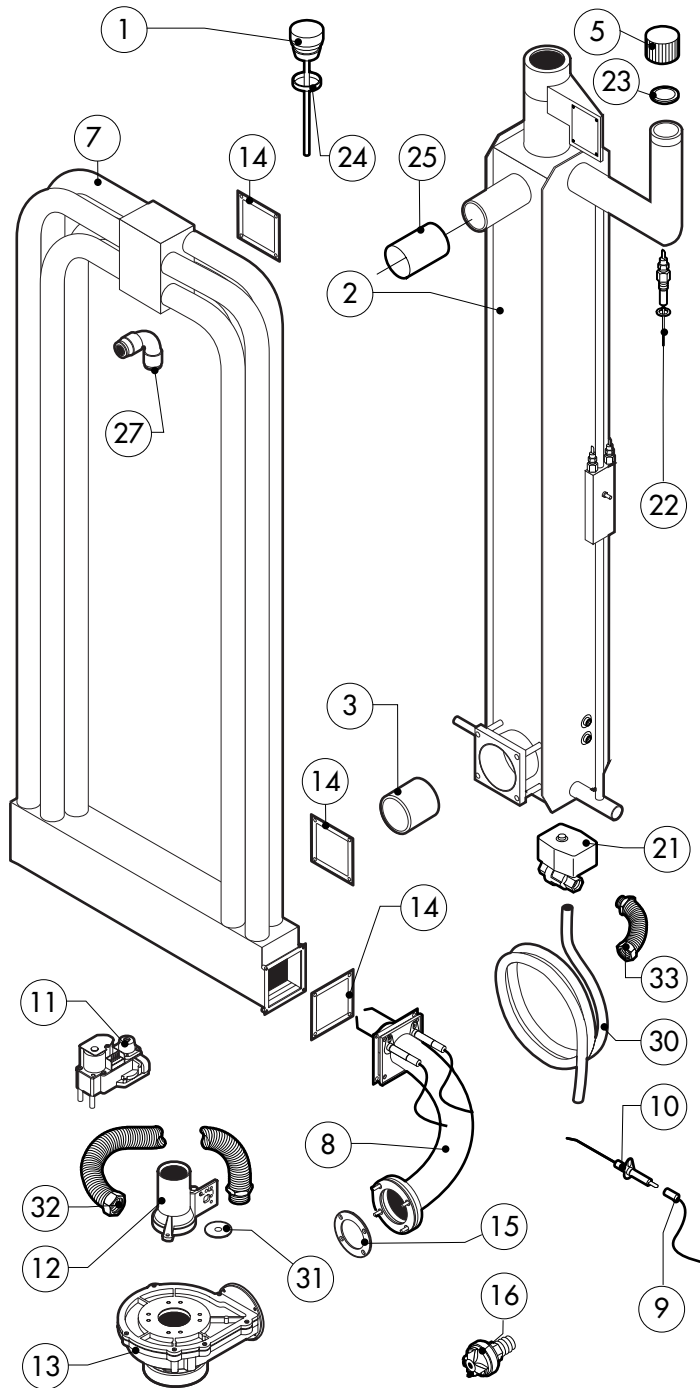
POS.	KODEX	ANZAHL	BESCHREIBUNG
23	R66110320	1	VERDRAHTUNG TURBELEUCHTUNG
24	R11401440	2	LAMPENKALOTTE
25	R71500150	2	LAMPLEGLAS
26	R70044200	2	LAMPLEGLAS
27	R11401450	2	FLANSH FLAMPENVERGLASUNG
28	R65270020	2	LAMPE 20W 12V G4
29	R65270450	2	LAMPENHALTERUNG
30	R65260750	1	LICHTKONTSCHALTER
31	R66110300	1	VERDRAHTUNG LICHTKONTAKT
32	R11100310	1	TUERGRIF KOMPLETT
33	R61090052	1	SENKKOPFSCHRAUBE M6x16
34	R69010600	1	GRIFFKORPUS
35	R69010610	1	TUERGRIF
36	R61030601	1	ZYLINDERKOPFSCHRAUBE M8x20
37	R11205340	1	SCHLIESSNASE AM TUEGRIF
38	R03200970	1	FLANSCH
39	R58004781	1	HAKEN F. TUEGRIF
40	R61040272	1	SCHRAUBE F. TUEGRIFHAKEN
41	R61420021	1	ELASTISCHE UNTERLEGSCHIEBE
42	R11205381	1	VERSCHLUSSTANGE
43	R11205370	1	VERSCHLUSSTANGE



POS.	KODEX	ANZAHL	BESCHREIBUNG
1	R58003840	2	FLANSCH F. MOTORDICHTUNG
2	R58003850	2	GEGENFLANSCH F. MOTORDICHTUNG
3	R58004000	2	VENTILATORSCHRAUBE M12x1.5 SX
4	R58004010	2	UNTERLEGSCHIBE Ø 30/12.5
5	R61020562	2	VENTILATORSCHRAUBE TE A2 M6x55
6	*R65040540	2	MOTOR KW 055/015
7	R65060050	1	ABKÜLUNGSMOTOR Ø 120
8	R65060060	1	ABKÜLUNGSMOTOR Ø 150
9	R65070350	1	SICHERHEITS-THERMOSTAT
10	R65070081	1	SICHERHEITS-THERMOSTAT BOILER
11	R65095000	1	DAMPFABLASS-STELLMOTOR
12	R65090240	1	ABLAUFSTELLMOTOR
13	R65110210	1	MAGNETVENTIL 220V 50HZ
14	R65110230	1	MAGNETVENTIL 220V 50HZ MIT DRUCKMINDERER
15	R65110510	1	DURCHFLUSSMONDERER 15L/STD.
16	R63060120	1	ZUENDBOX
17	R63130020	1	PLATINE GEBLASEREGUNG F. GASBRENNER
18	*R65140380	4	SCHUTZ 3RT1016-1APO2 240V
19	*R65160620	2	MOTORSCHUTZSCHALTER 3RU1116-1BB0 1,4-2,0A
20	*R65160590	2	MOTORSCHUTZSCHALTER 3RU1116-1EB0 2,8-4,0A

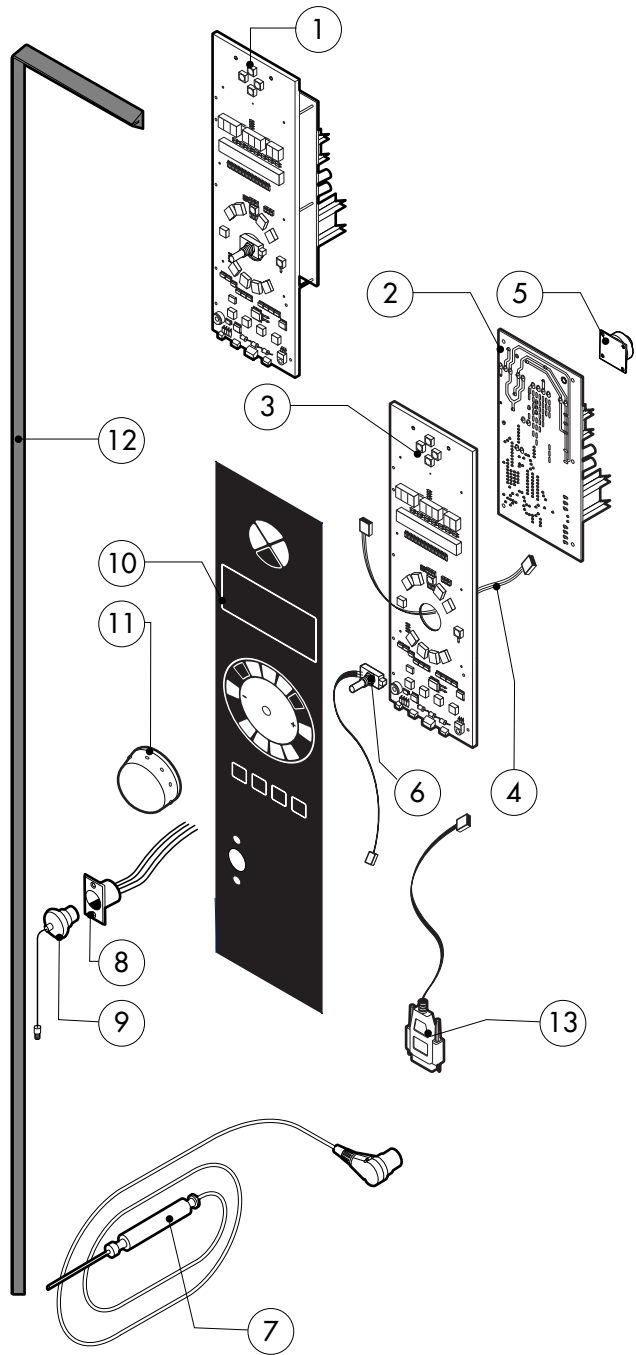
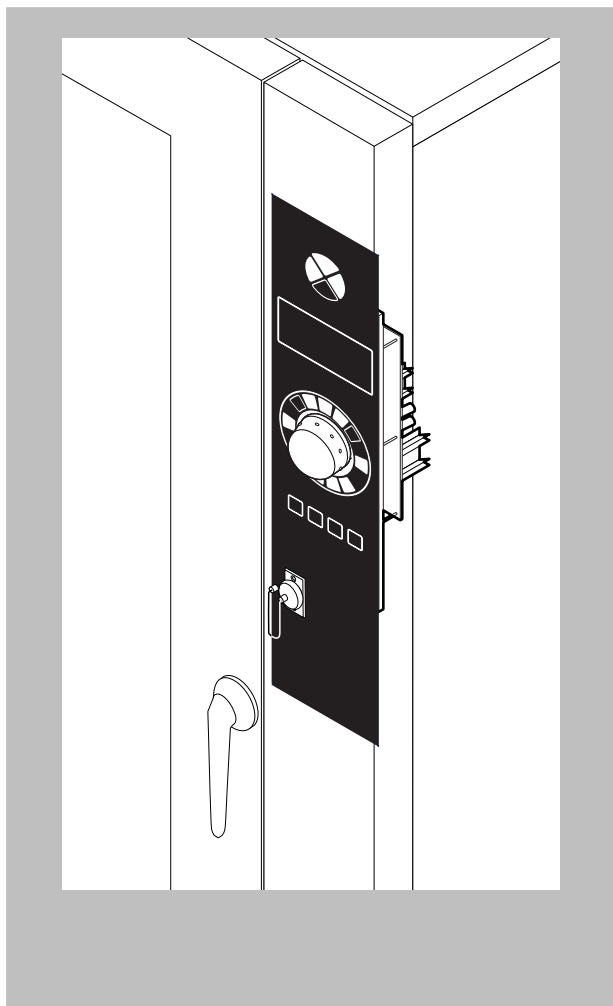
POS.	KODEX	ANZAHL	BESCHREIBUNG
21	R65180420	1	TRANSFORMATOR 20VA
22	R65180430	1	TRANSFORMATOR 40VA
23	R65180770	1	TRANSFORMATOR 50VA
24	R65200086	1	SCHMELZSICHERUNG 0.125A (T)
25	R65200200	1	SCHMELZSICHERUNG 2A
26	R65200150	1	SCHMELZSICHERUNG 1A
27	R65200040	1	SCHMELZSICHERUNG 0.500A (T)
28	R65200040	1	SCHMELZSICHERUNG 0.25A (T)
29	R65210020	5	SICHERUNGSHALTER
30	R65220220	1	KLEMMLEISTE
31	R65265100	1	TUERSCHALTER
32	*R65280210	3	STOERSCHUTZFILTER
33	*R65280450	1	FERRIT
34	R65325000	3	FUEHLER PT100
35	R70020050	2	MOTORDICHTUNG
36	*R75400440	2	LUEFTERRAD Ø 350x114/12 50HZ P.D.
37	*R65190180	2	KONDENSATOR 10 µF
38	*R65190050	2	KONDENSATOR 20 µF
39	R11402840	2	KLAPPE F. ABGASREGUNG
40	R61660000	1	KARDANKUPLUNG

*DIESES BAUTEIL WIRD VERAENDERT BEI ANDEREN SPANNUNGEN ALS DIE STANDARDAUSFUEHRUNG (3N AC400V 50HZ)



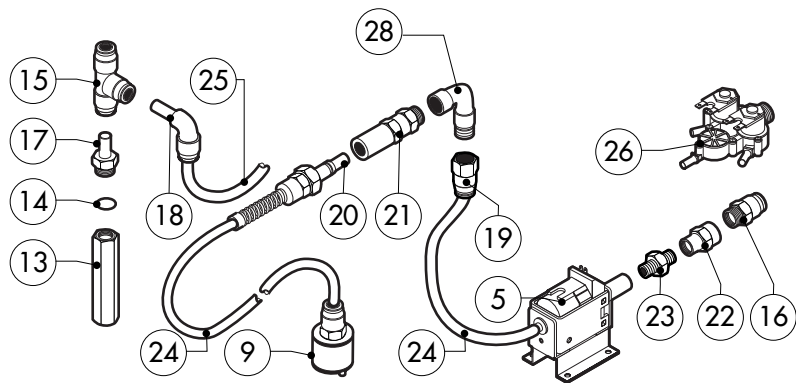
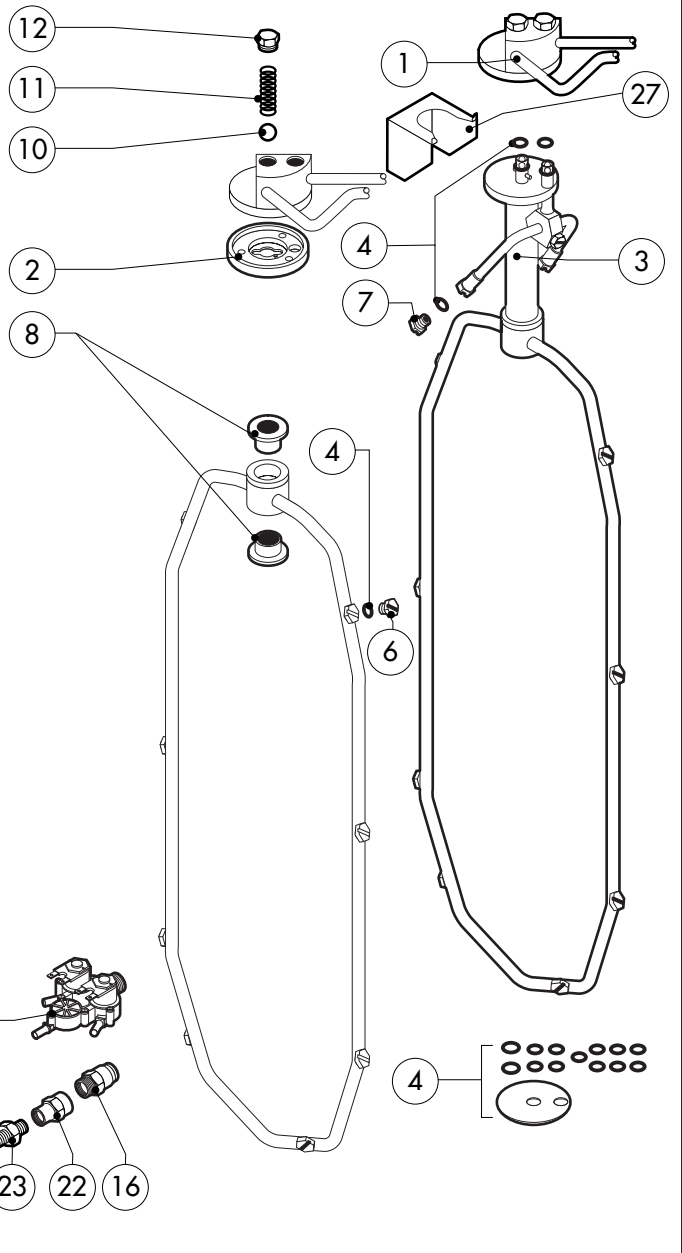
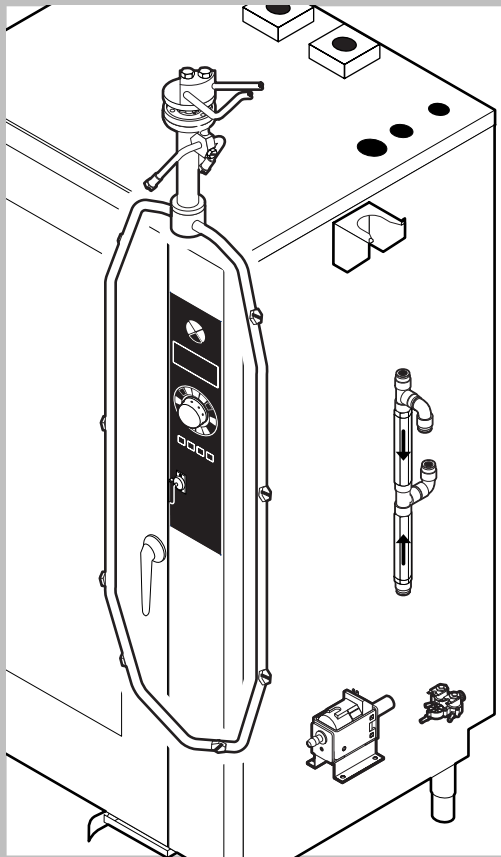
POS.	KODEX	ANZAHL	BESCHREIBUNG
1	R11100270	1	ABZUGSSTUTZEN KOMPLETT
2	R11100380	1	DAMPFERZEUGER KOMPLETT
3	R70080010	1	CERANBUCHSE
4	R10201710	1	ABFLUSSFILTER
5	R58005680	1	SCHRAUBVERSCHLUSS 1"1/4 F
6	R58006130	2	DUESE F. WRASENNIEDERSCHLAGSEINR. Ø 1
7	R11205760	1	WÄRMETAUSCHER KOMPLETT MIT ZUBEHÖR
8	R11205790	1	BRENNER KOMPLETT
9	R66605890	2	ZUENDKABEL/FLAMMENEUEBERWACHUNGSKABEL
10	R63050070	2	ZUENDKERZE
11	R63020170	1	GAS VENTIL
12	R63120030	1	VENTURIROHR
13	R63130010	1	GEBLASEF.GASBRENNER
14	R63140020	6	DICHTUNG BRENNER/WARMETAUSCHER
15	R63140050	1	DICHTUNG GEBLASE/GASBRENNER
16	R63070010	1	DRUCKSCHALTER PG 901.61
17	R61630011	2	VERZINKTE SCHELLEN 12-22/9
18	R61630091	2	VERZINKTE SCHELLEN 140-160/9
19	R61630031	4	VERZINKTE SCHELLEN 40-60/9

POS.	KODEX	ANZAHL	BESCHREIBUNG
20	R61630110	2	VERZINKTE SCHELLEN 44-56/12
21	R65110560	1	BOILERABLAUFVENTIL
22	R65320010	2	WASSERSTANDSFUEHLER
23	R70050040	1	DICHTUNG DES BOILERSTUTZENS
24	R70060100	1	DICHTUNG DES ABZUGS
25	R70060040	3	MUFFE Ø 50
26	R70060080	1	MUFFE Ø 13
27	R62090478	6	MITTELVERBINDUNGSSTUECK D.10 - WINKEL
28	R62090468	1	MITTELVERBINDUNGSSTUECK D.10 "T"- FORMIG
29	R62090458	1	MITTELVERBINDUNGSSTUECK D.10 GERADE
30	R70070040	1	WASSERFLEXROHRLEITUNG PE D.10MMX7(4MT)
31	R58004200	1	BLENDE
32	R62180082	1	FLEXROHR GASZULAUF
33	R62180022	1	BOILER-ENTLEERUNGSFLEXROHR



POS.	KODEX	ANZAHL	BESCHREIBUNG
1	R65301460	1	TASTATURPLATINE
2	R65301410	1	HAUPTPLATINE "T"
3	R65301420	1	TASTATURPLATINE "T"
4	R65301430	1	FLAT ZUR PLATINENVERBINDUNG
5	R65301440	1	PLATINENSUMMER
6	R65301450	1	ENCODER F. PLATINE
7	R65321100	1	KERNTemperaturFUEHLER
8	R65321110	1	STECKDOSE F. KERNTemperaturFUEHLER
9	R65321020	1	ABDECKUNG F. STECKDOSE
10	R67012900	1	BEDIENUNGSFOLIE LAINOX
11	R69030250	1	DREHKNOPF
12	R70044280	1	DICHTUNG DER BEDIENUNGSBLENDE
13	R65301580	1	REIHENKABELE FUR PLATINEVERBINDUNG RS 232

POS.	KODEX	ANZAHL	BESCHREIBUNG



POS.	KODEX	ANZAHL	BESCHREIBUNG
1	R11200880	1	EXTERNE WASHARMBEFESTIGUNG
2	R58004960	1	INNEN FLANSCH WASHARMBEFESTIGUNG
3	R11100530	1	WASHARM KOMPLETT
4	R70045110	1	DICHTUNGSSATZ
5	R65110600	1	REINIGERPUMPE
6	R62210032	8	SPULDUSE REINIGUNG 1,3L/MIN
7	R62210042	3	SPULDUSE REINIGER 0,56L/MIN
8	R58004980	2	DEEHBUCHESE F. WASHARM
9	R65110650	1	ANSAUGFILTER F. REINIGUNGSSCHAUCH
10	R62220012	2	VERSCHLUSSKUGEL D.14
11	R61620041	2	FEDER
12	R58005000	2	MUTTERSTOPFEN 1/2"
13	R65110640	2	RÜCKFLUSSVERHINDERER 1/4"
14	R70010050	4	RINGDICHTUNG 7,60X2,62
15	R62090468	2	MITTELVERRBINDUNGSSTÜCK D.10 "T"- FORMIG
16	R62090508	2	ENDVERBINDUNGSSTÜCK 10 X 1/4" GESCHNITTEN
17	R62090518	3	ENDVERBINDUNGSSTÜCK 10 X 1/4" MOT SCHAFT
18	R62090528	3	WINKELVERBINDUNGSSTÜCK 10 X 10 MIT SCHAFT
19	R62090538	1	VERBINDUNGSSTÜCK 1/4" WEIBL. FÜR ROHR D.8X6

POS.	KODEX	ANZAHL	BESCHREIBUNG
20	R62090482	1	SCHNELLVERBINDUNG MANNL
21	R62090492	1	SCHNELLVERBINDUNG WEIBL
22	R62030118	1	REDUZIERMUFFE 1/8" - 1/4" F
23	R62020108	1	KONISCHE NIPPELMUTTER 1/8"
24	R70070100	1	ROHRLEITUNG F. REINIGER PE D.8MMX6 (2MT)
25	R70070050	1	WASSERFLEXROHRLEITUNG PE D.10MMX7(3MT)
26	R65110240	1	MAGNETVENTIL 220V 50HZ MIT DRUCKMINDERER
27	R11402000	1	WANDHALTERUNG FÜR WASHARM
28	R62090558	1	WINKELVERBINDUNGSSTÜCK MANNL/WEIBL