

ZWEI LÜFTERGESCHWINDIGKEITEN/HEIZSTUFEN

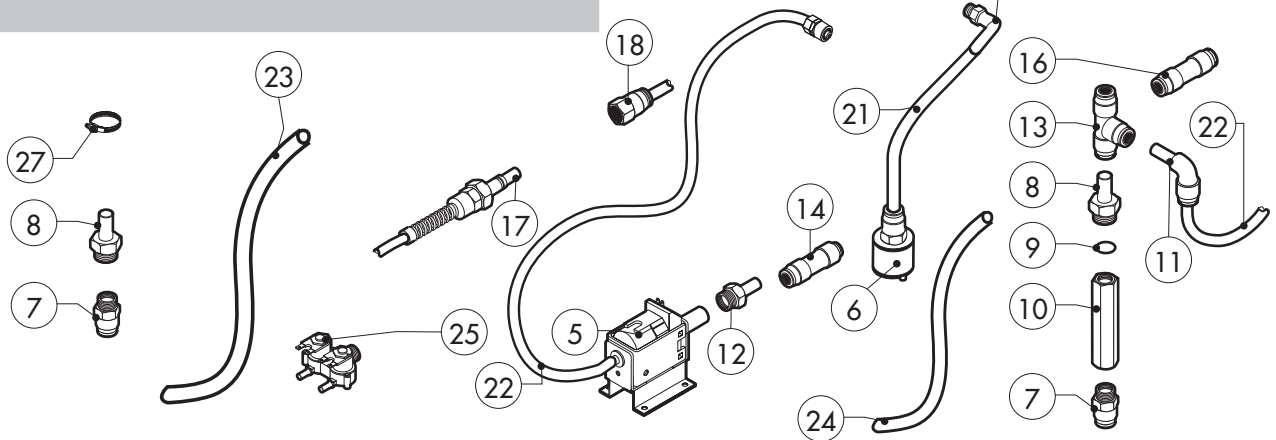
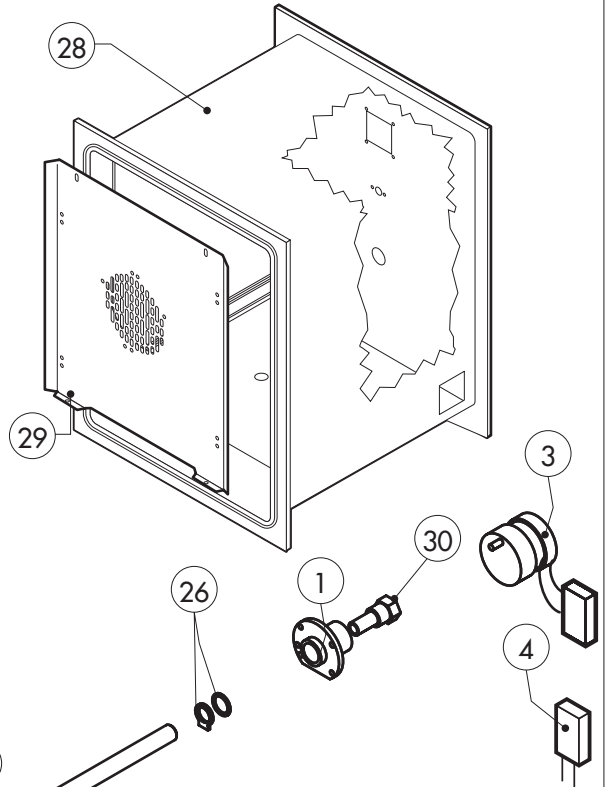
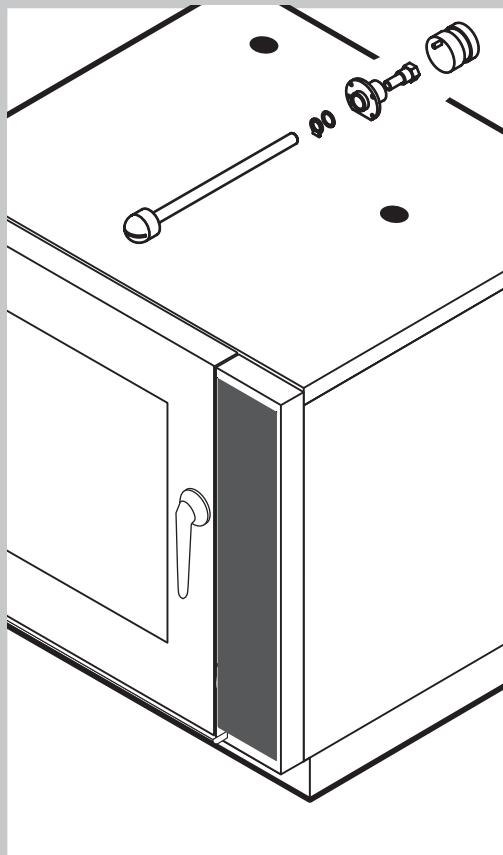
POS.	KODEX	ANZAHL	BESCHREIBUNG
5	*R65040431	1	MOTOR KW 025/005 2-4P 220-240V
13	*R65140700	8	SCHUETZ DIL M9-01 4KW-20A
15	*R65140730	3	ZUSÄTZLICHER KONTAKT 1L+1R DILM32-XHI11 4-7,5KW
29	*R65160300	1	MOTORSCHUTZSCHALTER T12-211S-0,8A



POS.	KODEX	ANZAHL	BESCHREIBUNG
1	R58003860	1	FLANSCH F. MOTORDICHTUNG
2	R58003870	1	GEGENFLANSCH F. MOTORDICHTUNG
3	R58004020	1	VENTILATORMUTTER M10 SX
4	R61400052	1	UNTERLEGSCHIBE Ø 21/10,5
5	*R65040421	1	MOTOR KW 025 2P 220-240V
6	R65060050	2	ABKÜHLUNGSMOTOR Ø 120
7	R65070350	1	SICHERHEITS-THERMOSTAT
8	R65070081	1	SICHERHEITS-THERMOSTAT BOILER
9	R65095000	1	DAMPFABLASS-STELLMOTOR
10	R65110210	1	MAGNETVENTIL 220V 50HZ
11	R65110200	1	MAGNETVENTIL 220V 50HZ
12	R65110520	1	DURCHFLUSSMONDERER 22L/STD.
13	*R65140700	6	SCHUETZ DIL M9-01 4KW-20A
14	*R65160320	1	MOTORSCHUTZSCHALTER T12-211S-2A
15	*R65140730	2	ZUSÄTZLICHER KONTAKT 1L+1R DILM32-XHI11 4-7,5KW
16	R65180420	2	TRANSFORMATOR 20VA
17	R65200200	1	SCHMELZSICHERUNG 2A
18	R65200320	1	SCHMELZSICHERUNG 0.200A (T)
19	R65200086	1	SCHMELZSICHERUNG 0.125A (T)
20	R65210020	3	SICHERUNGSHALTER
21	R65220091	1	KLEMMLEISTE

POS.	KODEX	ANZAHL	BESCHREIBUNG
22	R65260540	1	TUERSCHALTER
23	*R65280200	3	STOERSCHUTZFILTER
24	*R65280490	1	FERRIT FT35
25	R65320220	3	FUEHLER "K" 6X80 1,5ML.
26	R70020040	1	MOTORDICHTUNG
27	*R75400490	1	LUEFTERRAD Ø 220X80/8 P.D. 50HZ .
28	R75400530	1	LUEFTERRAD Ø 220x80/8 60HZ P.D.

*DIESES BAUTEIL WIRD VERAENDERT BEI ANDEREN SPANNUNGEN ALS DIE STANDARDAUSFUEHRUNG (3N AC 400V 50HZ)



POS.	KODEX	ANZAHL	BESCHREIBUNG
1	R58007020	1	FLANSCH WASCHARMBEFESTIGUNG
2	R58007040	1	INNEN WASCHARMBEFESTIGUNG
3	R65090250	1	GETRIEBEMOTOREN + KONDENSATOR
4	R65190230	1	KONDENSATOR 0,27 µF
5	R65110600	1	REINIGERPUMPE
6	R65110650	1	ANSAUGFILTER F. REINIGUNGSSCHAUCH
7	R62090508	1	ENDVERBINDUNGSSTUCK 10 X 1/4" GESCHNITTEN
8	R62090518	5	ENDVERBINDUNGSSTUCK 10 X 1/4" MOT SCHAFT
9	R70010050	6	RINGDICHTUNG 7,60X2,62
10	R65110640	2	RUCKFLUSSVERHINDERER 1/4"
11	R62090528	3	WINKELVERBINDUNGSSTUCK 10 X 10 MIT SCHAFT
12	R62090608	1	ENDVERBINDUNGSSTUCK 8 X 1/8" MOT SCHAFT
13	R62090468	1	MITTELVERBINDUNGSSTUCK D.10 "T"- FORMIG
14	R62090618	1	GERADE ANSCHLUSS-VERKLEINERUNG 10-8
15	R62090648	1	WINKELVERBINDUNGSSTUCK
16	R62090458	1	MITTELVERBINDUNGSSTUCK D.10 GERADE
17	R62090482	1	SCHNELLVERBINDUNG MANNL
18	R62090538	1	VERBINDUNGSSTUCK 1/4" WEBL. FUR ROHR D.8X6
19	R62090633	1	WINKELSTUTZEN AUS MESSING D,10

POS.	KODEX	ANZAHL	BESCHREIBUNG
20	R62090663	1	WINKELSTUTZEN AUS MESSING D,10x1/4"
21	R70070100	1	ROHRLEITUNG F. REINIGER PE D.8MMX6 (2MT)
22	R70070070	1	WASSERFLEXROHRLEITUNG PE D.10MMX7(3MT)
23	R70070080	1	WASSERFLEXROHRLEITUNG PE D.23MMX13(1MT)
24	R70070090	1	SILIKONSCHLAUCH PE D.23MMX13(1MT)
25	R65110210	1	MAGNETVENTIL 220V 50HZ
26	R70045120	1	DICHTUNGSSATZ
27	R61630011	2	VERZINKTE SCHELLEN 12-22/9
28	R18210431	1	GARRAUM KOMPLETT
29	R18422070	1	LUFTLEITBLECH KOMPLETT
30	R58007000	1	UMLAUFENDE STÜTZE