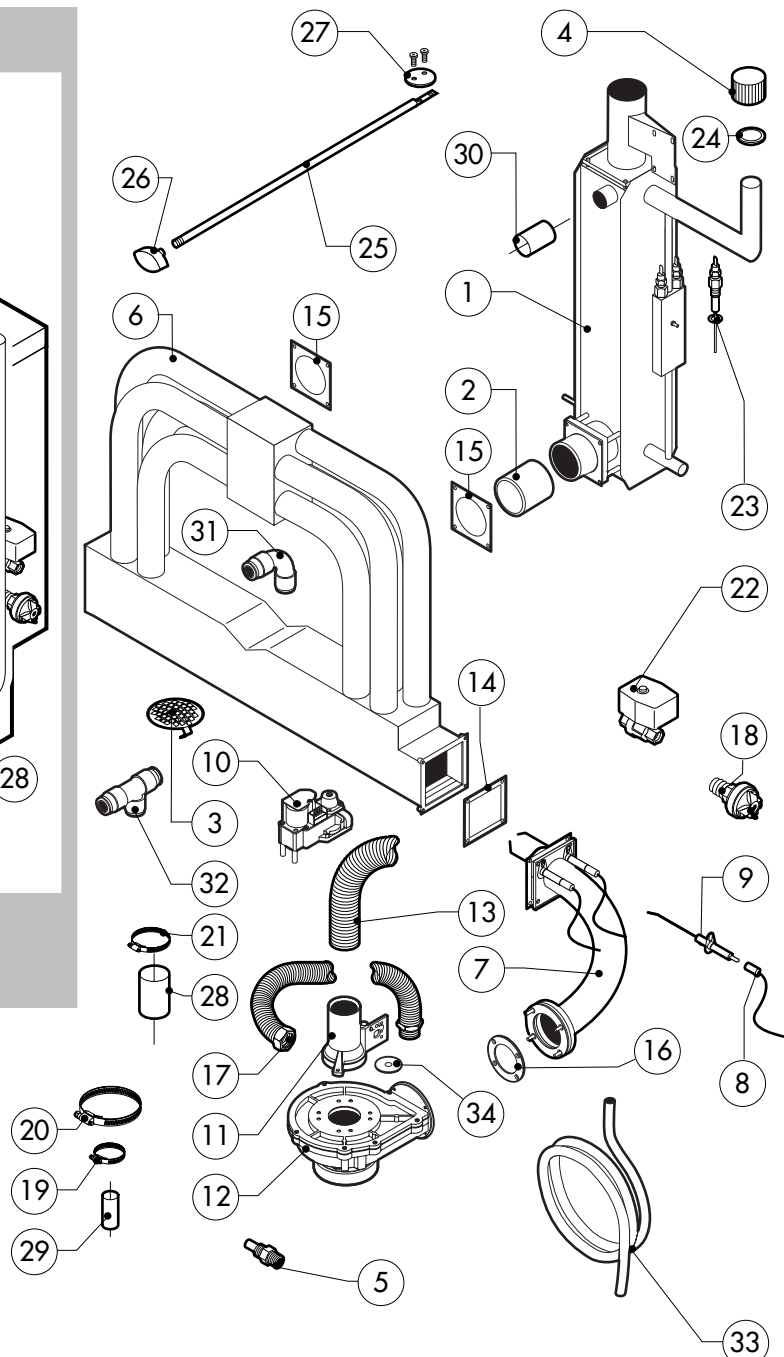
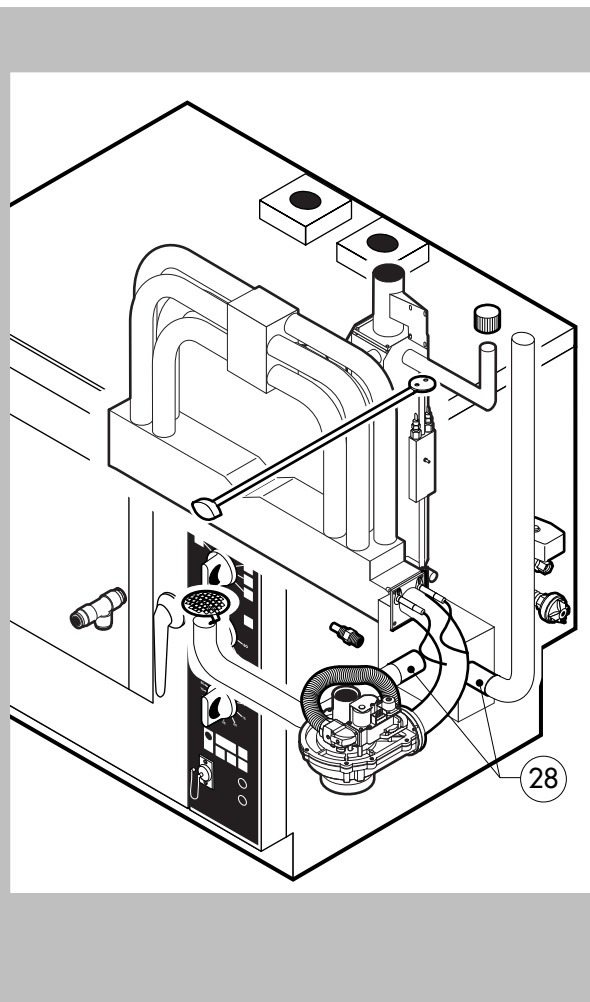


POS.	KODEX	ANZAHL	BESCHREIBUNG
1	R58003860	1	FLANSCH F. MOTORDICHTUNG
2	R58003870	1	GEGENFLANSCH F. MOTORDICHTUNG
3	R58004020	1	VENTILATORMUTTER M10 SX
4	R61400052	1	UNTERLEGSCHIBE Ø 21/10.5
5	*R65040421	1	MOTOR KW 025 2P 220-240V
6	R65060050	1	ABKÜLUNGSMOTOR Ø 120
7	R65070350	1	SICHERHEITS-THERMOSTAT
8	R65070081	1	SICHERHEITS-THERMOSTAT BOILER
9	R65070100	1	THERMOSTAT 55°C
10	R65070165	1	THERMOSTAT 65°C
11	R65070240	1	THERMOSTAT 70°C
12	R65090450	2	ZEITSCHALTUHR
13	R65090240	1	ABLAUFSTELLMOTOR
14	R65110210	1	MAGNETVENTIL 220V 50HZ MIT DRUCKMINDERER
15	R65110200	1	MAGNETVENTIL 220V 50HZ
16	R65110510	1	DURCHFLUSSMONDERER 15L/STD.
17	R65090190	1	POLWENDER 8'
18	R63060120	1	ZUENDBOX
19	R63130020	1	PLATINE GEBLASEREGLUNG F. GASBRENNER
20	R65120010	1	NIVEAUREGLER
21	*R65140380	2	SCHUETZ 3RT1016-1AP02 240V

POS.	KODEX	ANZAHL	BESCHREIBUNG
22	*R65160310	1	MOTORSCHUTZSCHALTER T12-21 1S-2.5A
23	R65170050	6	RELAIS 4052 240V AC 10A
24	R65180770	1	TRANSFORMATOR 50VA
25	R65180420	1	TRANSFORMATOR 20VA
26	R65200200	1	SCHMELZSICHERUNG 2A
27	R65200120	1	SCHMELZSICHERUNG 1A
28	R65200040	1	SCHMELZSICHERUNG 0.500A (T)
29	R65200080	1	SCHMELZSICHERUNG 0.125A (T)
30	R65200140	1	SCHMELZSICHERUNG 0.1A
31	R65210020	5	SICHERUNGSHALTER
32	R65220220	1	KLEMMLEISTE
33	*R65280130	1	STOERSCHUTZFILTER
34	*R65280210	1	STOERSCHUTZFILTER
35	R65330010	1	SUMMER
36	R70020040	1	MOTORDICHTUNG
37	*R75400400	1	LUEFERRAD Ø 220x78/12 50HZ P.D.
38	*R65190180	1	KONDENSATOR 10 µF
39	R11402840	2	KLAPPE F. ABGASREGLUNG
40	R61660000	1	KARDANKUPLUNG
41	R65265100	1	TUERSCHALTER

\*DIESES BAUTEIL WIRD VERAENDERT BEI ANDEREN SPANNUNGEN ALS DIE STANDARDAUSFUEHRUNG (AC 230V 50HZ)



POS.	KODEX	ANZAHL	BESCHREIBUNG
1	R11100350	1	DAMPFERZEUGER KOMPLETT
2	R70080000	1	CERANBUCHSE
3	R10201700	1	ABFLUSSFILTER
4	R58005680	1	SCHRAUBVERSCHLUSS 1"1/4 F
5	R58006130	2	DUESE F. WRASENNIEDERSCHLAGSEINR. Ø 1
6	R11201151	1	WÄRMETAUSCHER KOMPLETT MIT ZUBEHÖR
7	R11201260	1	BRENNER KOMPLETT
8	R66605700	2	ZUENDKABEL/FLAMMENUEBERWACHUNGSKABEL
9	R63050070	2	ZUENDKERZE
10	R63020170	1	GAS VENTIL
11	R63120020	1	VENTURIROHR
12	R63130010	1	GEBLASEF.GASBRENNER
13	R77700046	1	LUFTANSAUGRUHR D.50
14	R63140000	2	DICHTUNG BRENNER/WÄRMETAUSCHER
15	R63140010	4	DICHTUNG WÄRMETAUSCHER/BOILER
16	R63140050	1	DICHTUNG GEBLASE/GASBRENNER
17	R62180082	1	FLEXROHR GASZULAUF
18	R63070010	1	DRUCKSCHALTER PG 901.61
19	R61630011	2	VERZINKTE SCHELLEN 12-22/9

POS.	KODEX	ANZAHL	BESCHREIBUNG
20	R61630071	2	VERZINKTE SCHELLEN 110-130/9
21	R61630031	6	VERZINKTE SCHELLEN 40-60/9
22	R65110560	1	BOILERABLAUFVENTIL
23	R65320010	2	WASSERSSTANDSFUEHLER
24	R70050040	1	DICHTUNG DES BOILERSTUTZENS
25	R58003740	1	SCHIEBERACHSE
26	R69010410	1	DREHKNOFF F.SCHWADENABZUG
27	R04403460	1	ENTFEUCHTUNGSSCHIEBER Ø 46
28	R70060040	2	MUFFE Ø 50
29	R70060080	1	MUFFE Ø 13
30	R70060030	1	MUFFE Ø 40
31	R62090478	7	MITTELVERBINDUNGSSTUCK D.10 - WINKEL
32	R62090468	1	MITTELVERBINDUNGSSTUCK D.10 "T"- FORMIG
33	R70070050	1	WASSERFLEXROHRLEITUNG PE D.10MMX7(3MT)
34	R58004180	1	BLENDE

