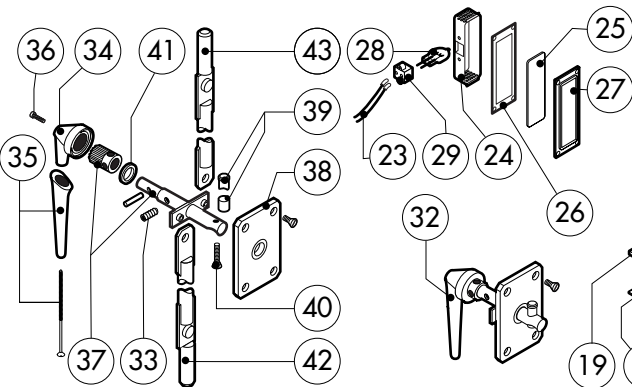
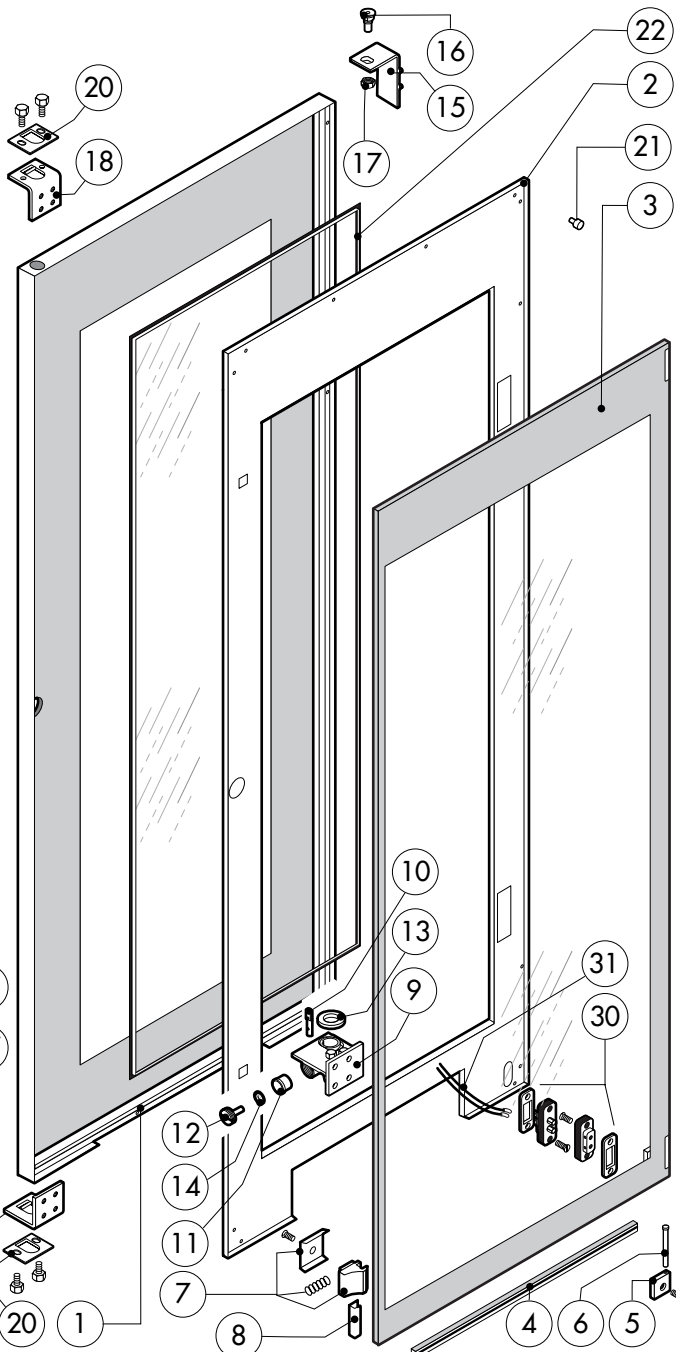
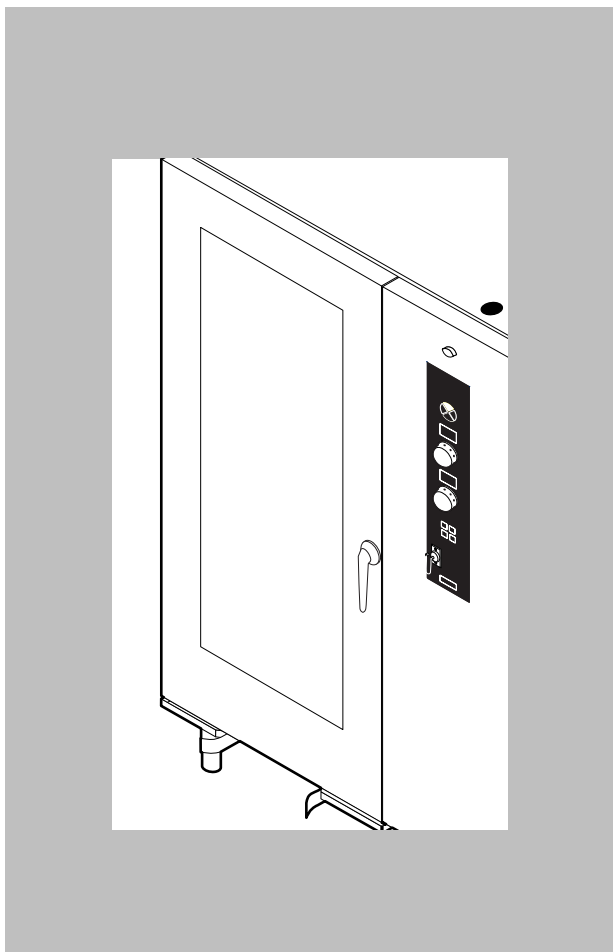


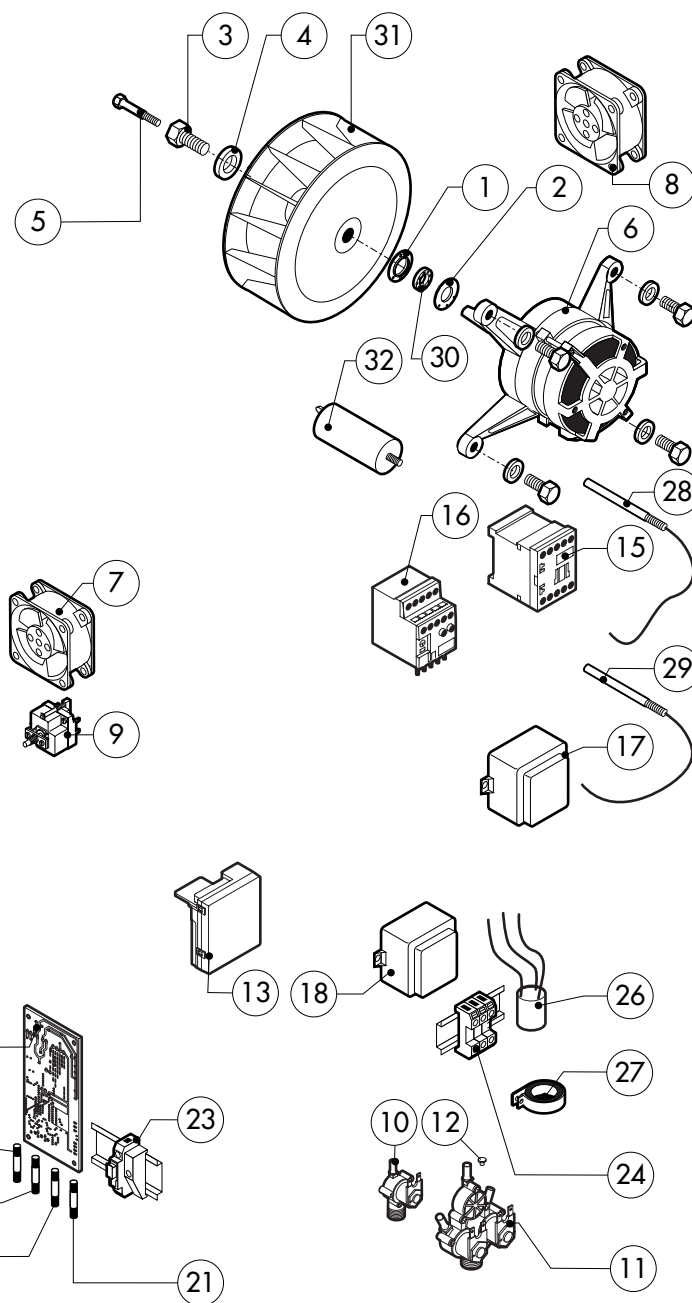
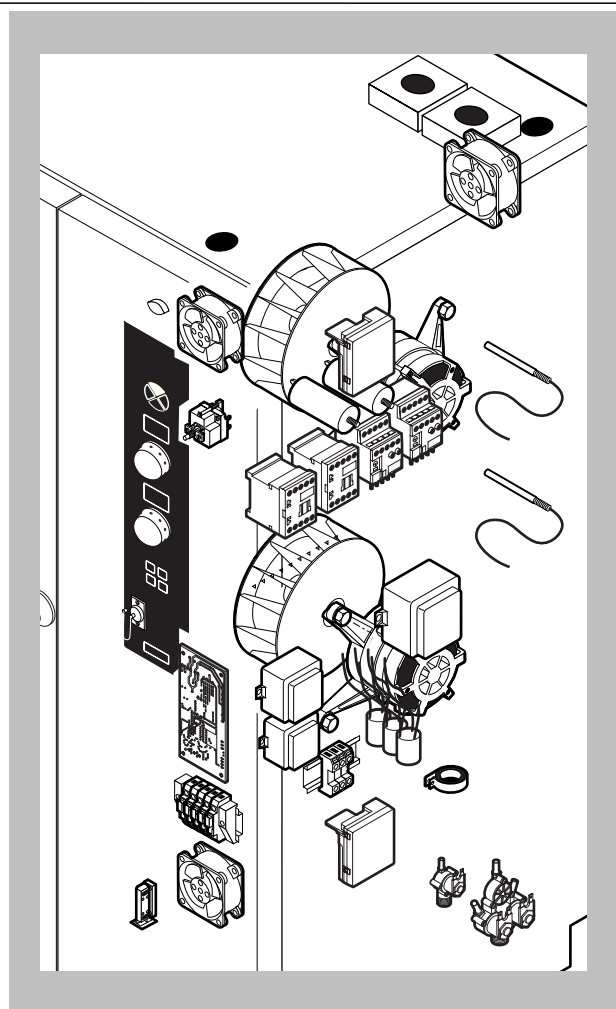
POS.	KODEX	ANZAHL	BESCHREIBUNG
1	R11100121	1	TUER KOMPLETT
2	R11208490	1	BEDIENBLENDE
3	R11201980	2	SPRITZROHRVERLAUNGERUNG
4	R11200380	2	SPRITZROHRVERKOPPELUNG
5	R11208310	1	GARRAUM KOMPLETT
6	R11203150	1	OBERES LUFTLEITBLECH KOMPLETT
7	R11206100	1	UNTERES LUFTLEITBLECH KOMPLETT
8	R11206141	1	RECHTE SEITENWAND
9	R11206131	1	LINKE SEITENWAND
10	R11413950	1	RUECKENWAND
11	R11206470	1	ABLAUF-KONDENSATIONSKASTEN
12	R11208460	1	DECKEL
13	R11207440	2	SCHUTZBLECH F. ABLAUF
14	R58003100	4	SCHRAUBE F. LUFTLEITBLECH
15	R70044140	1	DICHTUNG DER FRONTSEITE
16	R75300090	2	VENTILATORSCHUTZGITTER Ø 350
17	R69070020	4	FUSS 1"1/2X130
18	R69090090	2	RAD
19	R69090100	2	RAD MIT BREMSE

POS.	KODEX	ANZAHL	BESCHREIBUNG
20	R10457840	1	HANDGRIFF-LAUFKATZE
21	R11206490	1	KONDENSATAUFFANGSCHALE FUER



POS.	KODEX	ANZAHL	BESCHREIBUNG
1	R11100181	1	TUER
2	R11205361	1	INNENTUERE
3	R11100150	1	INNERES TÜRGLAS
4	R70044300	1	TRANSPORTWAGEN-ANSCHLAGSDICHTUNG (0,7MT)
5	R58001760	2	SCHARNIER F. INNENSCHIEBE
6	R58001770	2	SCHARNIERBOLZEN F. INNENSCHIEBE
7	R58001780	2	VERSCHLUSSSATZ F. INNENSCHIEBE
8	R11411860	2	"C" PROFIL
9	R11205390	1	UNTERES SCHARNIER MIT ARRETIERUNG
10	R58002540	1	KEIL F. TÜRSTIFT
11	R58002550	1	GLEITSTUECK F. TÜRARRETIERUNG
12	R58002560	1	DRUCKSCHRAUBE F. UNTERERS TÜR SCHARNIER
13	R58002570	1	UNTERLEGSCHIEBE Ø 30/15x3
14	R61620091	16	TELLERFEDER Ø 14/6.4
15	R11200560	1	OBERES SCHARNIER
16	R58002150	1	OBERES SCHARNIERSTIFT
17	R58004050	1	MUTTER F. OBERES SCHARNIERSTIFT
18	R11411520	1	OBERE PLATTE F. DRUECKSTAEBE
19	R11205400	1	UNTERE PLATTE F. DRUECKSTAEBE
20	R10207680	2	PLATTE Z. EINFUEHRUNG DRUECKSTAEBE
21	R70050100	9	SILIKONANSCHLAG F. INNENSCHIEBE
22	R70044160	1	HARTGLASSDICHTUNG (3,72MT)

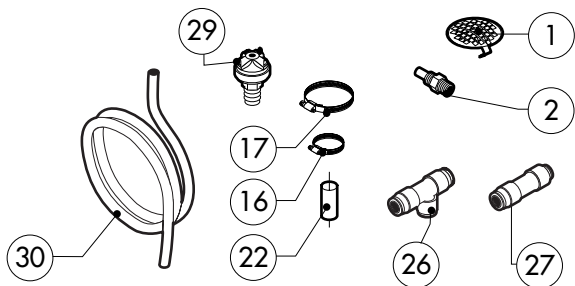
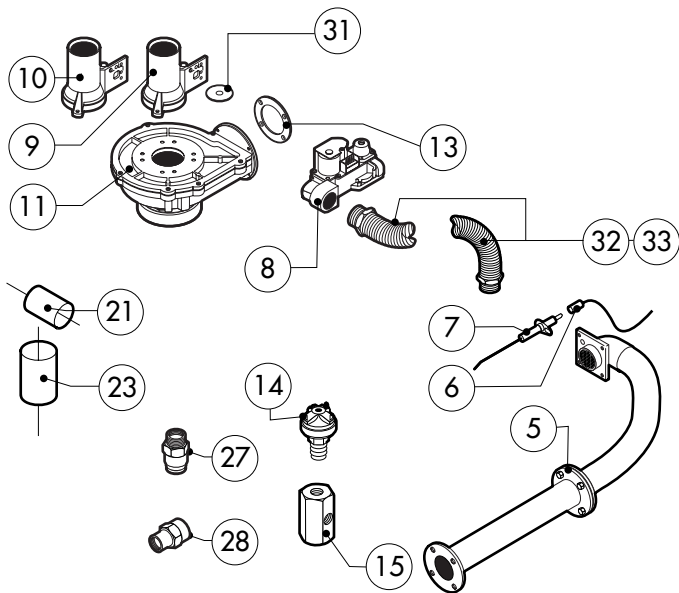
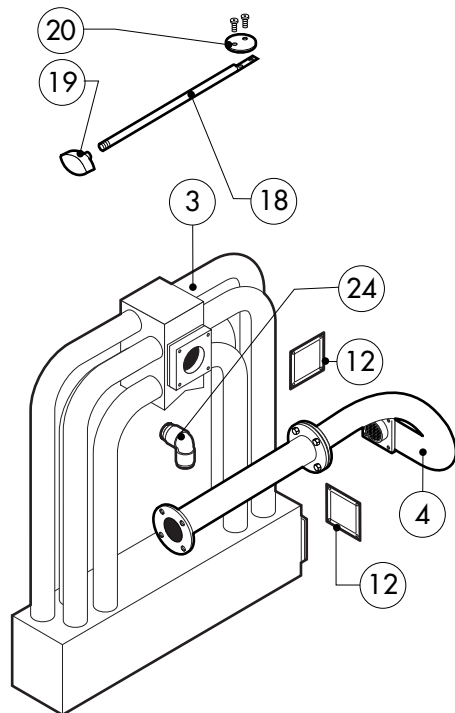
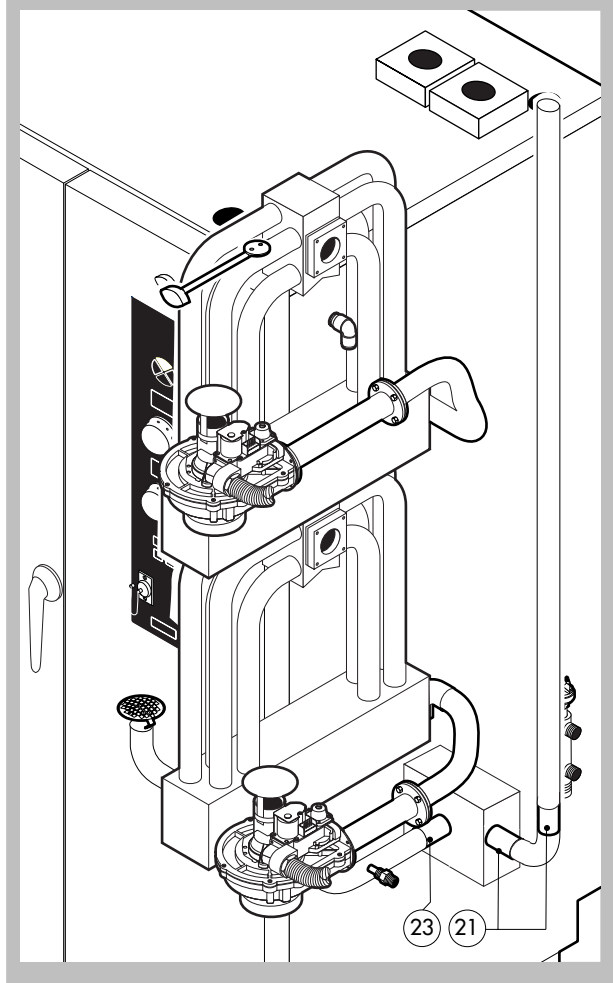
POS.	KODEX	ANZAHL	BESCHREIBUNG
23	R66110330	1	VERDRAHTUNG TURBELEUCHTUNG
24	R11401440	2	LAMPENKALOTTE
25	R71500150	2	LAMPEGLAS
26	R70044200	2	LAMPEGLAS
27	R11401450	2	FLANSH FLAMPENVERGLASUNG
28	R65270020	2	LAMPE 20W 12V G4
29	R65270450	2	LAMPENHALTERUNG
30	R65260750	1	LICHTKONTSCHALTER
31	R66110300	1	VERDRAHTUNG LICHTKONTAKT
32	R11100310	1	TUERGRIF KOMPLETE
33	R61090052	1	SENKKOPFSCHRAUBE M6x16
34	R69010600	1	GRIFKORPUS
35	R69010610	1	TUERGRIF
36	R61030601	1	ZYLINDERKOPFSCHRAUBE M8x20
37	R11205340	1	SCHLIESSNASE AM TUERGRIF
38	R03200970	1	FLANSCH
39	R58004781	1	HAKEN F. TUERGRIF
40	R61040272	1	SCHRAUBE F. TUERGRIFHAKEN
41	R61420021	1	ELASTISCHE UNTERLEGSCHIEBE
42	R11205381	1	VERSCHLUSSSTANGE
43	R11205370	1	VERSCHLUSSSTANGE



POS.	KODEX	ANZAHL	BESCHREIBUNG
1	R58003840	2	FLANSCH F. MOTORDICHTUNG
2	R58003850	2	GEGENFLANSCH F. MOTORDICHTUNG
3	R58004000	2	VENTILATORSCHRAUBE M12x1.5 SX
4	R58004010	2	UNTERLEGSCHIBE Ø 30/12.5
5	R61020562	2	VENTILATORSCHRAUBE TE A2 M6x55
6	*R65040550	2	MOTOR KW 055 F1 4P 200-240V
7	R65060050	2	ABKÜHLUNGSMOTOR Ø 120
8	R65060060	1	ABKÜHLUNGSMOTOR Ø 150
9	R65070350	1	SICHERHEITS-THERMOSTAT
10	R65110200	1	MAGNETVENTIL 220V 50HZ
11	R65110240	1	MAGNETVENTIL 220V 50HZ MIT DRUCKMINDERER
12	R65110500	2	DURCHFLOSSMONDERER 10L/STD.
13	R63060120	2	ZUENDBOX
14	R63130020	2	PLATINE GEBLASEREGLUNG F. GASBRENNER
15	*R65140380	2	SCHUETZ 3RT1016-1AP02 240V
16	*R65160590	2	MOTORSCHUTZSCHALTER 3RU1116-1EB0 2,8-4,0A
17	R65180770	2	TRANSFORMATOR 50VA
18	R65180430	1	TRANSFORMATOR 40VA
19	R65200200	1	SCHMELZSICHERUNG 2A
20	R65200120	2	SCHMELZSICHERUNG 1A
21	R65200040	2	SCHMELZSICHERUNG 0.500A (T)

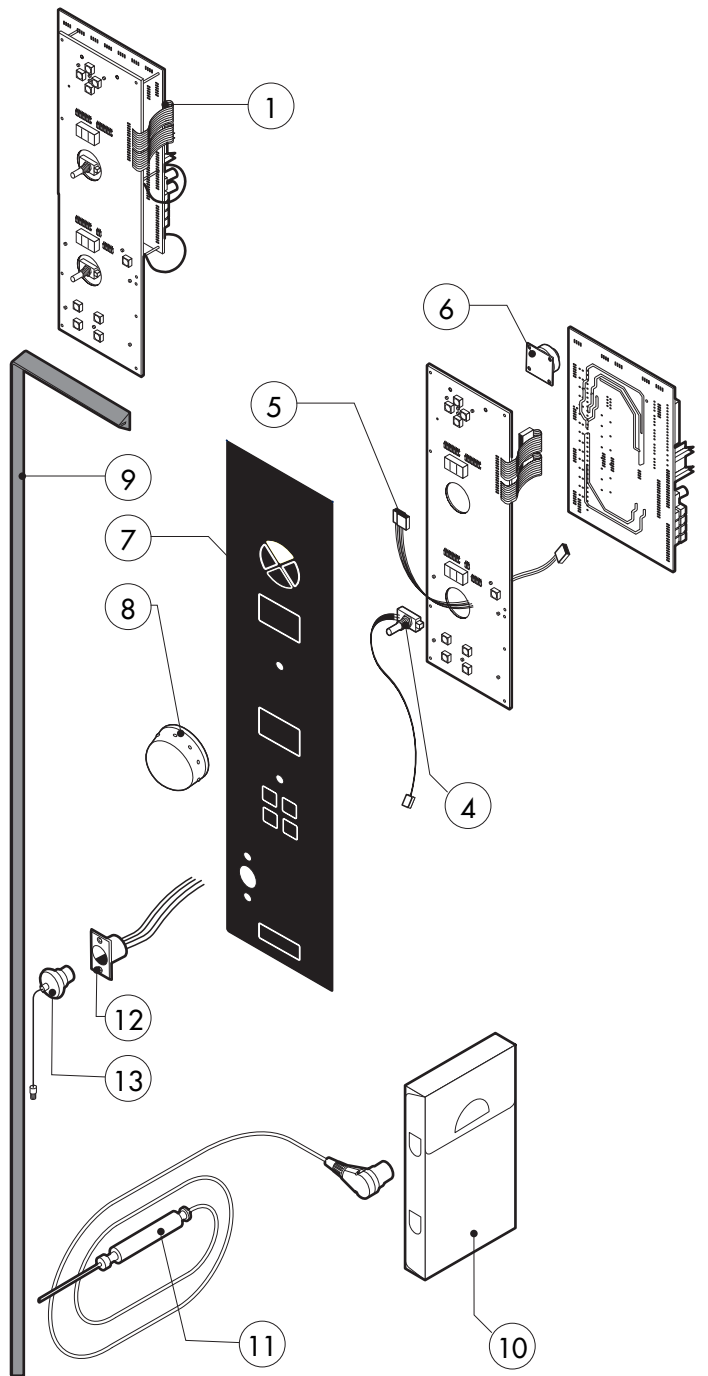
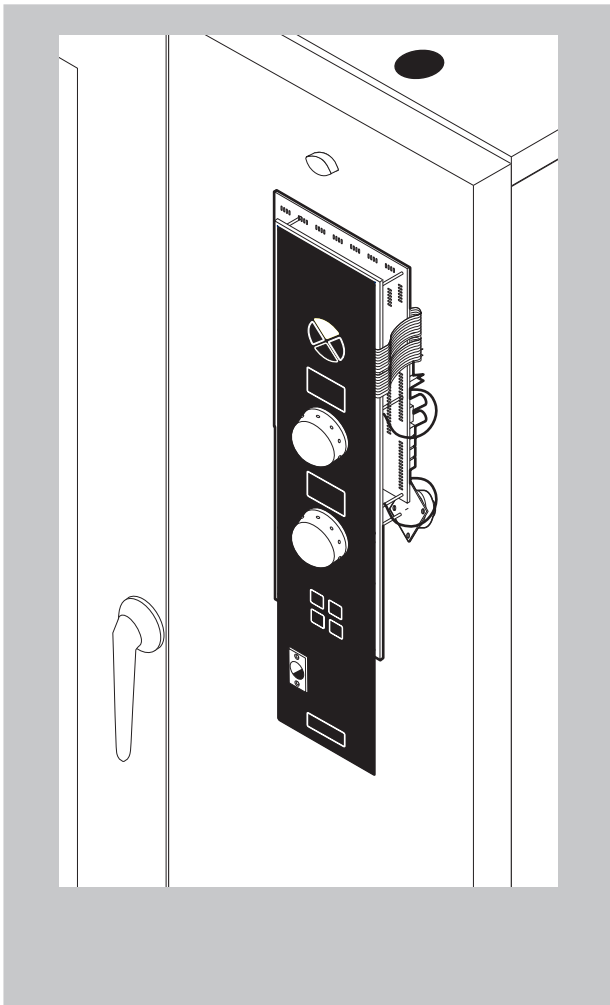
POS.	KODEX	ANZAHL	BESCHREIBUNG
22	R65200040	1	SCHMELZSICHERUNG 0.25A (T)
23	R65210020	6	SICHERUNGSHALTER
24	R65220220	1	KLEMMLEISTE
25	R65265100	1	TUERSCHALTER
26	*R65280210	1	STOERSCHUTZFILTER
27	*R65280450	1	FERRIT
28	R65325000	1	FUEHLER PT100 (1,5MT.)
29	R65325010	1	FUEHLER PT100 (3MT.)
30	R70020050	2	MOTORDICHTUNG
31	R75400440	2	LUEFTERRAD Ø 350x114/12 50HZ P.D.
32	*R65190050	2	KONDENSATOR 20 µF

*DIESES BAUTEIL WIRD VERAENDERT BEI ANDEREN SPANNUNGEN ALS DIE STANDARDAUSFUEHRUNG (3N AC400V 50HZ)



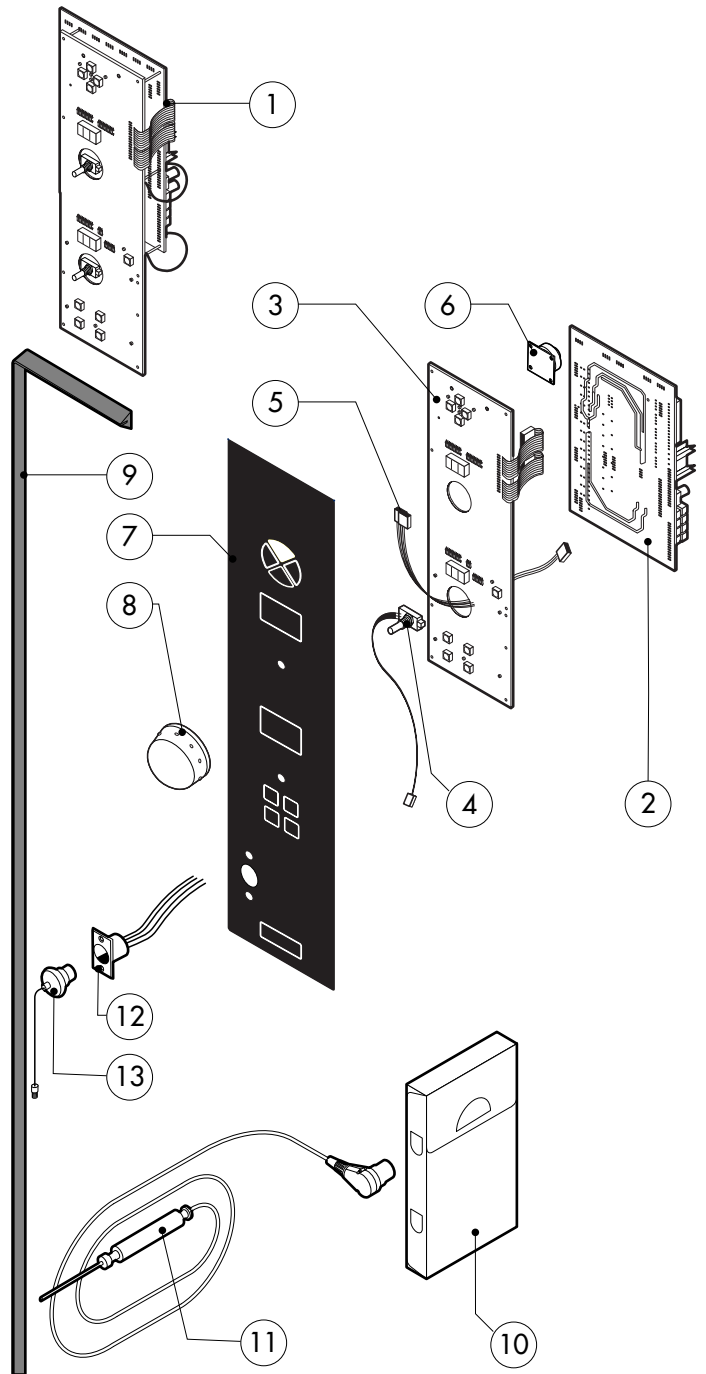
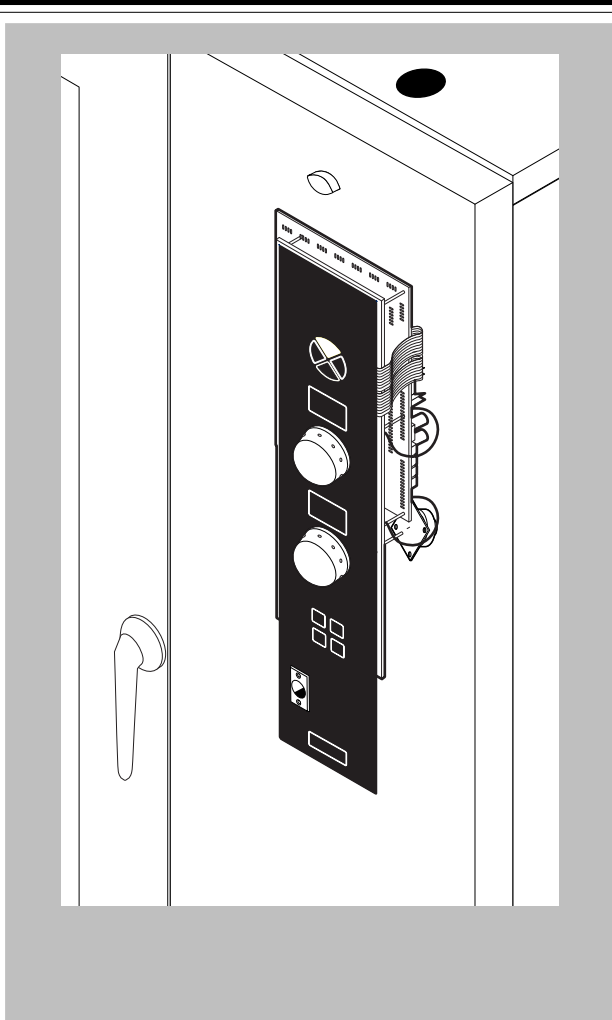
POS.	KODEX	ANZAHL	BESCHREIBUNG
1	R10201710	1	ABFLUSSFILTER
2	R58006140	1	DUESE F. WRASENNIEDERSCHLAGEINR. Ø 1,5
3	R11208160	2	WÄRMETAUSCHER KOMPLETT MIT ZUBEHÜR
4	R11206700	1	OBERES BRENNER KOMPLETT
5	R11206720	1	UNTERES BRENNER KOMPLETT
6	R66110390	2	DUESE F. WRASENNIEDERSCHLAGEINR. Ø 1,5
7	R63050100	4	ZUENDKERZE
8	R63020170	2	GAS VENTIL
9	R63120010	2	VENTURIROHR (GPL)
10	R63120040	2	VENTURIROHR (METHAN)
11	R63130010	2	GEBLASEF.GASBRENNER
12	R63140020	8	DICHTUNG BRENNER/WARMETAUSCHER
13	R63140050	4	DICHTUNG GEBLASE/GASBRENNER
14	R63070010	1	DRUCKSCHALTER PG 901.61
15	R58003390	1	DRUCKWAECHTERANSCHLUSS
16	R61630011	2	VERZINKTE SCHELLEN 12-22/9
17	R61630031	6	VERZINKTE SCHELLEN 40-60/9
18	R58003760	1	SCHIEBERACHSE
19	R69010410	1	DREHKNOPF F.SCHWADENABZUG
20	R11406870	1	ENTFEUCHTUNGSSCHIEBER Ø 46
21	R70060040	3	MUFFE Ø 50
22	R70060080	1	MUFFE Ø 13
23	R70060050	1	MUFFE Ø 60

POS.	KODEX	ANZAHL	BESCHREIBUNG
24	R62090478	5	MITTELVERBINDUNGSSTUCK D.10 - WINKEL
25	R62090458	1	MITTELVERBINDUNGSSTUCK D.10 GERADE
26	R62090468	1	MITTELVERBINDUNGSSTUCK D.10 "T"- FORMIG
27	R62090508	1	ENDVERBINDUNGSSTUCK 10 X 1/4" GESCHNITTEN
28	R62030118	1	REDUZIERMUFFE 1/8" - 1/4" F
29	R63070050	1	WASSER-DRUCKWAECHTER 1/8" 0,5-0,35 BAR
30	R70070040	1	WASSERFLEXROHRLEITUNG PE D.10MMX7(4MT)
31	R58004200	2	BLENDE (FÜR VERSION zum FLÜSSIGGAS)
32	R62180082	1	FLEXROHR GASZULAUF 0,5-1 MT
33	R62180112	1	FLEXROHR GASZULAUF 1-2 MT



POS.	KODEX	ANZAHL	BESCHREIBUNG
1	R65301300	1	TASTATURPLATINE
2	R65301320	1	HAUPTPLATINE "D"
4	R65301450	2	ENCODER F. PLATINE
5	R65301340	1	FLAT ZUR PLATINENVERBINDUNG
6	R65301440	1	PLATINENSUMMER
7	R67012890	1	BEDIENUNGSFOLIE LAINOX
8	R69030260	2	DREHKNOPF
9	R70044290	1	DICHTUNG DER BEDIENUNGSBLENDE
10	R86020420	1	TASCHE F. KERNTemperaturFUEHLER
11	R65321120	1	KERNTemperaturFUEHLER
12	R65320920	1	STECKDOSE F. KERNTemperaturFUEHLER
13	R65321020	1	ABDECKUNG F. STECKDOSE

POS.	KODEX	ANZAHL	BESCHREIBUNG



POS.	CODICE	PEZZI	DESCRIZIONE
1	R65301300	1	SCHEDA TASTIERA COMPLETA
2	R65301320	1	SCHEDA BASE "D"
3	R65301330	1	SCHEDA TASTIERA "D"
4	R65301450	2	ENCODER SCHEDA
5	R65301340	1	FLAT COLLEGAMENTO SCHEDA
6	R65301440	1	SUONERIA SCHEDA
7	R67012890	1	TARGA LAINOX
8	R69030260	2	MANOPOLA
9	R70044290	1	GUARNIZIONE CRUSCOTTO
10	R86020420	1	VALIGETTA SONDA AL CUORE
11	R65321120	1	SONDA AL CUORE
12	R65320920	1	CONNETTORE FEMMINA PER SONDA AL CUORE
13	R65321020	1	TAPPO TEFLON PER CONNETTORE FEMMINA

POS.	CODICE	PEZZI	DESCRIZIONE