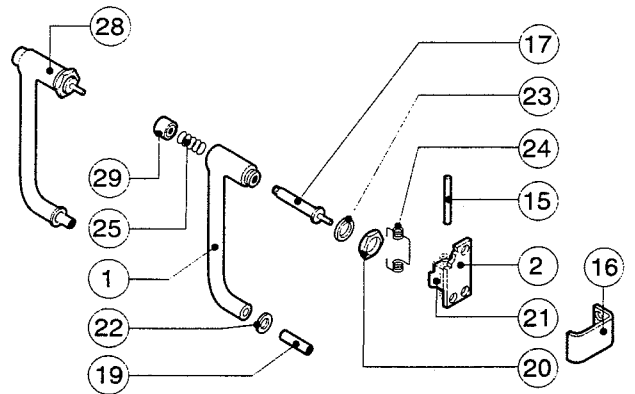
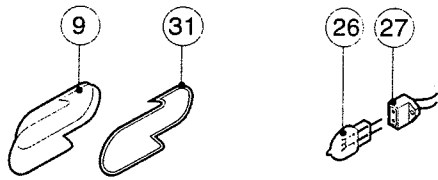
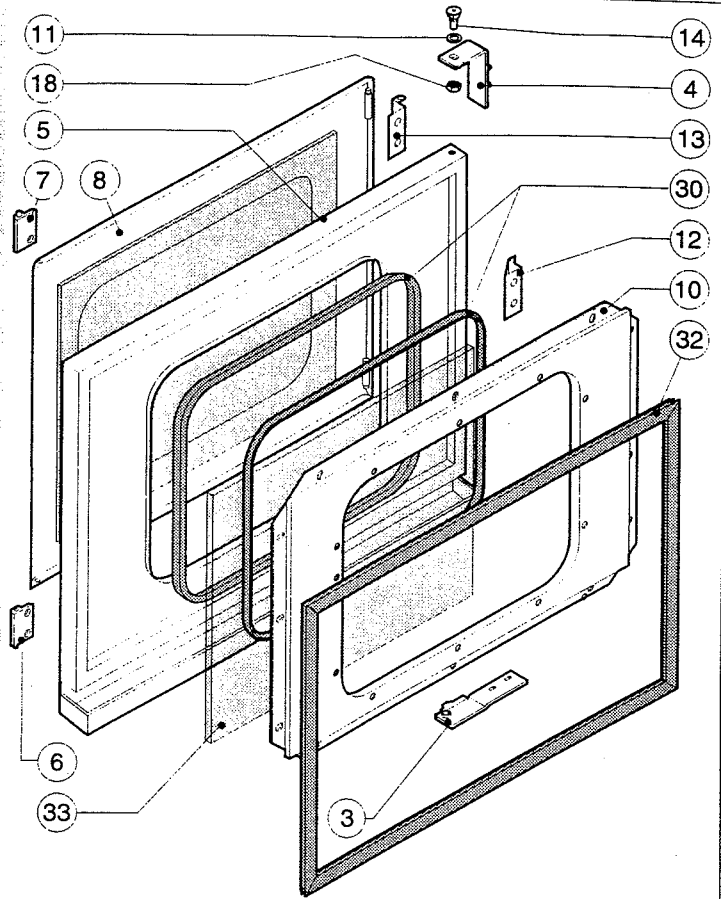
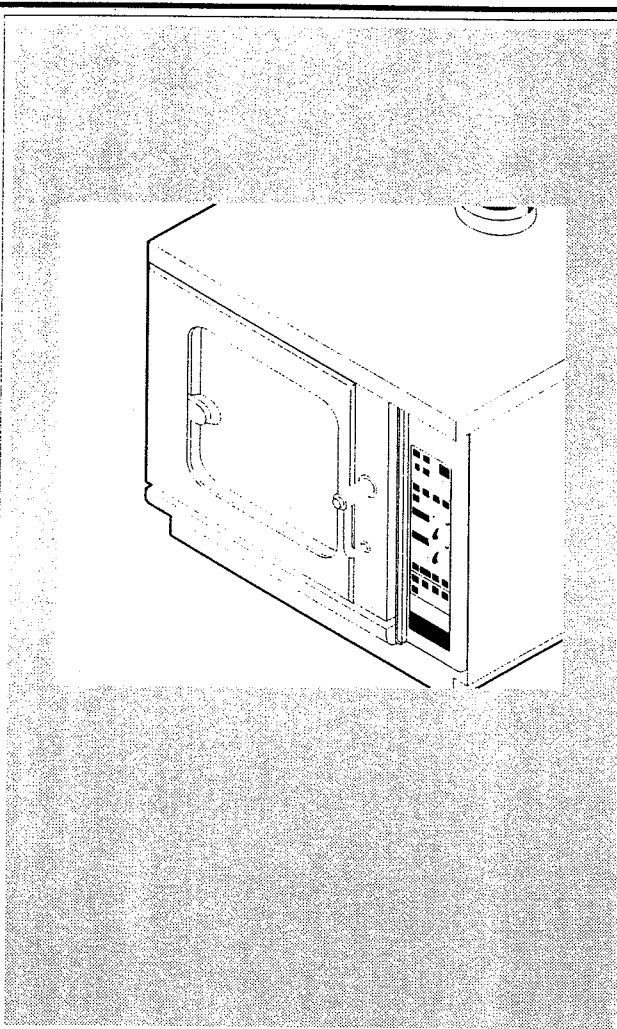


V G 106 H



POS.	KODEX	ANZAHL	BESCHREIBUNG
1	R09200230	1	TUERGRIFF
2	R10100110	1	FLANSCH
3	R10201190	1	UNTERES SCHARNIER
4	R10201290	1	OBERES SCHARNIER
5	R10207600	1	TUER
6	R10208290	1	UNTERE EINFUEHRUNG F. TUERVERKLEIDUNG
7	R10208300	1	OBERE EINFUEHRUNG F. TUERVERKLEIDUNG
8	R10208310	1	TUERVERKLEIDUNG
9	R10400150	1	LAMPENABDECKUNG
10	R10401320	1	INNENTUERE
11	R10401710	1	UNTERLEGSSCHEIBE F. OBERES SCHARNIER
12	R10456040	1	UNTERES SCHARNIER F. TUERVERKLEIDUNG
13	R10456050	1	OBERES SCHARNIER F. TUERVERKLEIDUNG
14	R58002150	1	OBERES SCHARNIERSTIFT
15	R58002160	1	ZAPPEN F. SCHLISSNASE AM TUEGRRIFF
16	R58002760	1	HAKEN F. SCHLISSNASE
17	R58003240	1	STAB F. TUEGRRIFFKNOPF
18	R58004050	1	MUTTER F. OBERES SCHARNIERSTIFT
19	R58004270	1	DISTANZROHR F. TUEGRRIFF

POS.	KODEX	ANZAHL	BESCHREIBUNG
20	R58004830	1	BEFESTIGUNGSRING M18x1
21	R58005050	1	SCHLISSNASE
22	R58005340	1	UNTERE ISOLIERSCHEIBE F. TUEGRRIFF
23	R58005350	1	OBERE ISOLIERSCHEIBE F. TUEGRRIFF
24	R61620012	1	FEDER F. SCHLISSNASE
25	R61620041	1	FEDER F. GRIFFKNOPF
26	R65270020	1	LAMPE 20W 12V G4
27	R65270400	1	LAMPENHALTERUNG
28	R69015000	1	TUEGRRIFF KOMPLETT
29	R69031190	1	TUEGRRIFFKNOPF
30	R70040080	2	HARTGLASSDICHTUNG
31	R70040800	1	LAMPENDICHTUNG
32	R70042010	1	TUERDICHTUNG
33	R71030060	1	HARTGLAS

