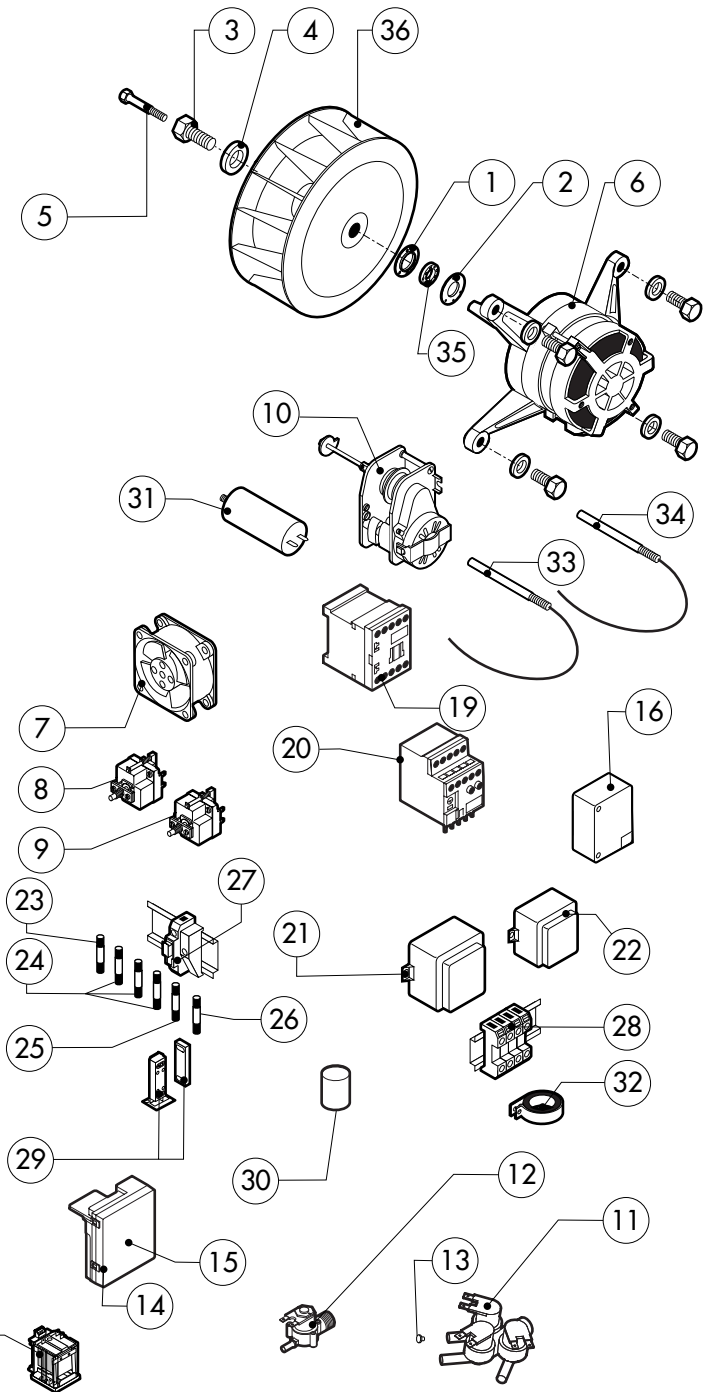
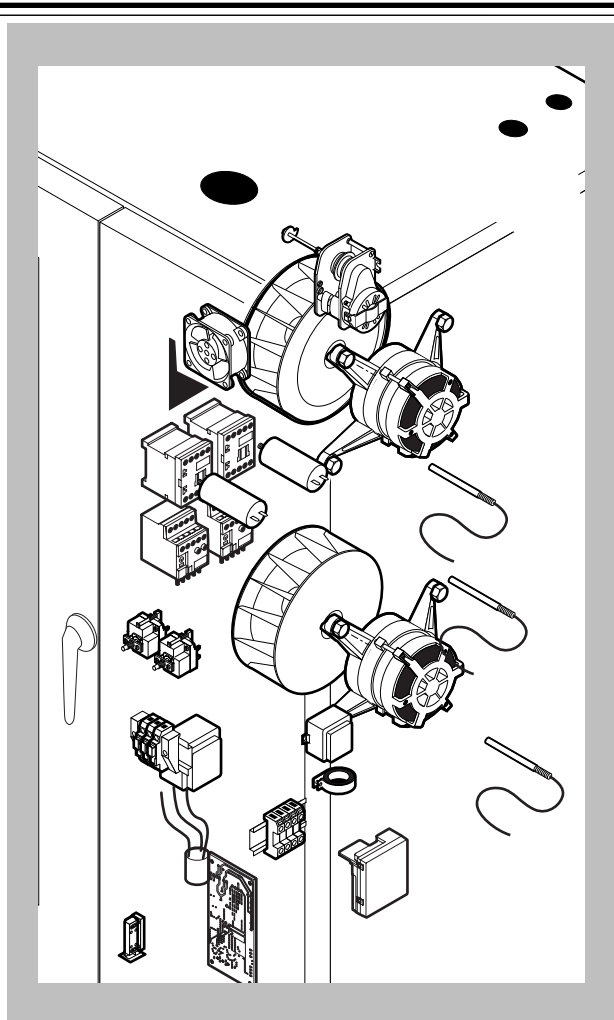


POS.	KODEX	ANZAHL	BESCHREIBUNG
1	R11100181	1	TUER BIS ZUR №2507
2	R11206180	1	TUER VON №2607
3	R11205361	1	INNENTUERE BIS ZUR №2507
4	R11206190	1	INNENTUERE VON №2607
5	R11100150	1	INNERES TÜRGLAS
6	R70044300	1	TRANSPORTWAGEN-ANSCHLAGSDICHTUNG (0,7MT) BIS ZUR №2507
7	R70044360	1	TRANSPORTWAGEN-ANSCHLAGSDICHTUNG (0,7MT) VON №2607
8	R58001760	2	SCHARNIER F. INNENSCHIBE
9	R58001770	2	SCHARNIERBOLZEN F. INNENSCHIBE
10	R58001780	2	VERSCHLUSSSATZ F. INNENSCHIBE
11	R11411860	2	"C" PROFIL
12	R11205390	1	UNTERES SCHARNIER MIT ARRETIERUNG
13	R58002540	1	KEIL F. TUERSTIFT
14	R58002550	1	GLEITSTUECK F. TUERARRETIERUNG
15	R58002560	1	DRUCKSCHRAUBE F. UNTERERS TUERSCHARNIER
16	R58002570	1	UNTERLEGSCHIBE Ø 30/15x3
17	R61620091	16	TELLERFEDER Ø 14/6,4
18	R11200560	1	OBERES SCHARNIER
19	R58002150	1	OBERES SCHARNIERSTIFT
20	R58004050	1	MUTTER F. OBERES SCHARNIERSTIFT
21	R11411520	1	OBERE PLATTE F. DRUECKSTAEBE
22	R11205400	1	UNTERE PLATTE F. DRUECKSTAEBE
23	R10207680	2	PLATTE Z. EINFUEHRUNG DRUECKSTAEBE
24	R70050100	9	SILIKONANSCHLAG F. INNENSCHIBE
25	R70044160	1	HARTGLASSDICHTUNG (3,72MT)
26	R66110320	1	VERDRAHTUNG TURBLEUCHTUNG

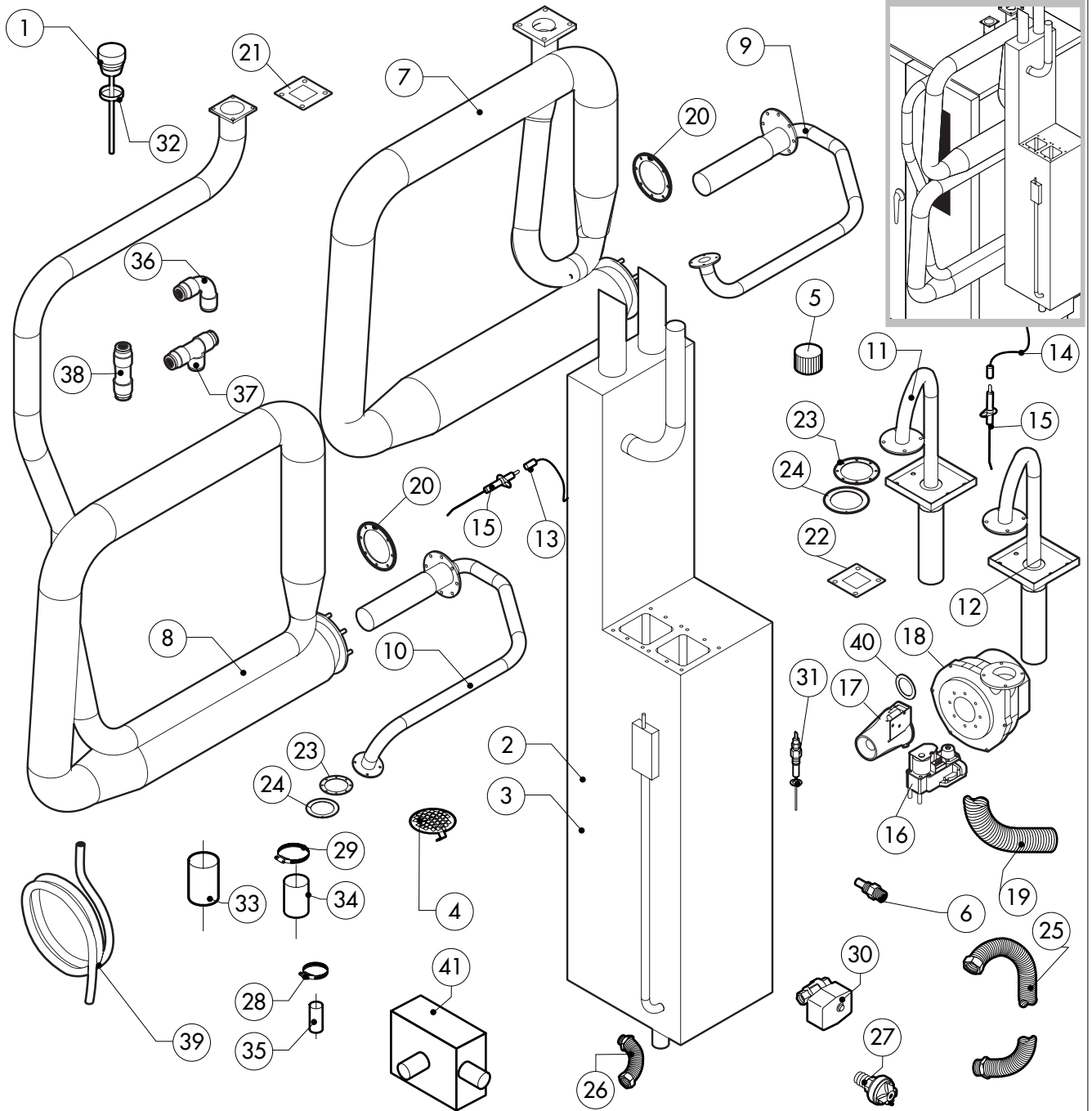
POS.	KODEX	ANZAHL	BESCHREIBUNG
27	R11401440	2	LAMPENKLOTTE
28	R71500150	2	LAMPLENGLAS
29	R70044200	2	LAMPLENGLAS
30	R11401450	2	FLANSH FLAMPENVERGLASUNG
31	R65270020	2	LAMPE 20W 12V G4
32	R65270450	2	LAMPENHALTERUNG
33	R65260750	1	LICHTKONTSCHALTER
34	R66110300	1	VERDRAHTUNG LICHTKONTAKT
35	R11100310	1	TUERGRIFF KOMPLETT
36	R61090052	1	SENKKOPFSCHRAUBE M6x16
37	R69010600	1	GRIFFKORPUS
38	R69010610	1	TUERGRIFF
39	R61030601	1	ZYLINDERKOPFSCHRAUBE M8x20
40	R11205340	1	SCHLIESSNASE AM TUEGRUFF
41	R03200970	1	FLANSCH
42	R58004781	1	HAKEN F. TUEGRUFF
43	R61040272	1	SCHRAUBE F. TUEGRUFFHAKEN
44	R61420021	1	ELASTISCHE UNTERLEGSCHIBE
45	R11205381	1	VERSCHLUSSTANGE
46	R11205370	1	VERSCHLUSSTANGE
47	R11437460	1	VERSCHLUBLEISTE
48	R65491250	1	FEDERSATZ F.VERSCHLUBLEISTE
49	R58006860	2	DREHBOLZEN F.VERSCHLUBLEISTE
50	R80100910	0,65m	DICHTUNG F.VERSCHLUBLEISTE



POS.	KODEX	ANZAHL	BESCHREIBUNG
1	R58003840	2	FLANSCH F. MOTORDICHTUNG
2	R58003850	2	GEGENFLANSCH F. MOTORDICHTUNG
3	R58004000	2	VENTILATORSCHRAUBE M12x1.5 SX
4	R58004010	2	UNTERLEGSCHIBE Ø 30/12.5
5	R61020562	2	VENTILATORSCHRAUBE TE A2 M6x55
6	*R65040550	2	MOTOR KW 055 F1 4P 200-240V
7	R65060050	4	ABKÜHLUNGSMOTOR Ø 120
8	R65070350	1	SICHERHEITS-THERMOSTAT
9	R65070081	1	SICHERHEITS-THERMOSTAT BOILER
10	R65095000	1	DAMPFABLAUSS-STELLMOTOR
11	R65110280	1	MAGNETVENTIL 220V 50HZ
12	R65110200	1	MAGNETVENTIL 220V 50HZ
13	R65110500	2	DURCHFLOSSMONDERER 10L/STD.
14	R63060140	4	ZUENDBOX BIS ZUR Nm5207
15	R63060160	4	ZUENDBOX VON Nm0108
16	R65180270	4	ZÜNDTRANSFORMATOR VON Nm0108
17	R63130050	4	PLATINE GEBLASEREGUNG F. GASBRENNER
18	R65170100	2	RELAIS 240V AC 16A 62.82300308
19	*R65140380	2	SCHUTZ 3RT1016-1AP02 240V

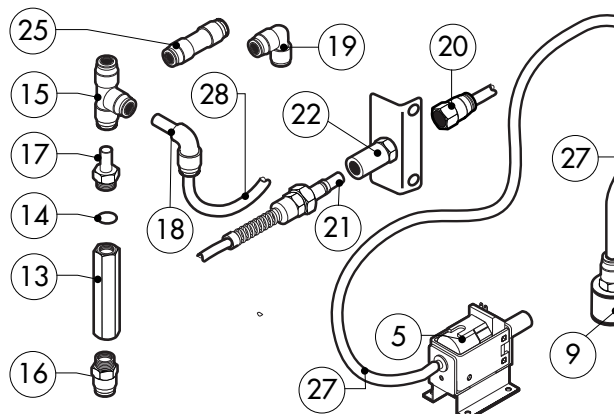
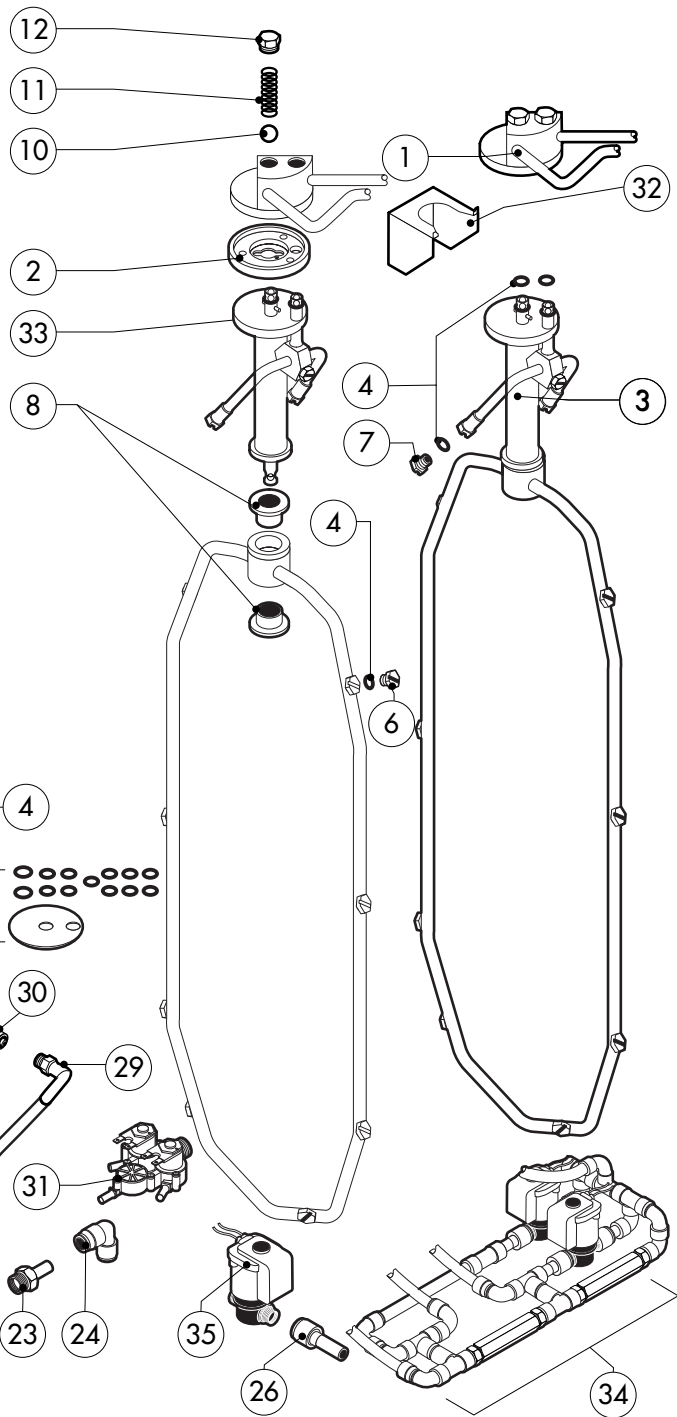
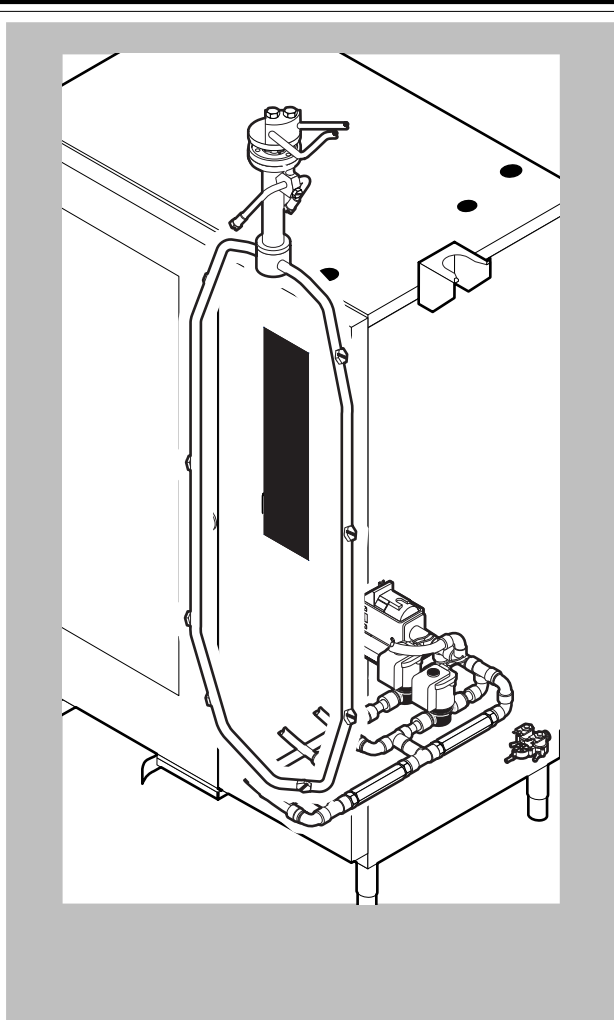
POS.	KODEX	ANZAHL	BESCHREIBUNG
20	*R65160590	2	MOTORSCHUTZSCHALTER 3RU1116-1EB0 2,8-4,0A
21	R65180430	1	TRANSFORMATOR 40VA
22	R65180420	1	TRANSFORMATOR 20VA
23	R65200200	1	SCHMELZSICHERUNG 2A
24	R65200160	4	SCHMELZSICHERUNG 1A
25	R65200350	1	SCHMELZSICHERUNG 0.200A (T)
26	R65200086	1	SCHMELZSICHERUNG 0.125A (T)
27	R65210020	7	SICHERUNGSHALTER
28	R65220220	1	KLEMMLEISTE
29	R65265100	1	TUERSCHALTER
30	*R65280230	1	STOERSCHUTZFILTER
31	*R65190050	2	KONDENSATOR 20 µF
32	*R65280490	1	FERRIT FT35
33	R65325000	2	FUEHLER PT100 1,5 MT
34	R65325010	1	FUEHLER PT100 3 MT
35	R70020050	2	MOTORDICHTUNG
36	*R75400440	2	LUEFTERRAD Ø 350x114/12 50HZ P.D.
37	R75400470	2	LUEFTERRAD Ø 350x114/12 60HZ P.D.

*DIESES BAUTEIL WIRD VERAENDERT BEI ANDEREN SPANNUNGEN ALS DIE STANDARDAUSFUEHRUNG (AC230V 50HZ)



POS.	KODEX	ANZAHL	BESCHREIBUNG
1	R11100270	1	ABZUGSSTUTZEN KOMPLETT
2	R11224190	1	DAMPFERZEUGER KOMPLETT BIS ZUR Nm5007
3	R11224191	1	DAMPFERZEUGER KOMPLETT VON Nm5107
4	R10201710	1	ABFLUSSFILTER
5	R69150110	1	SCHRAUBVERSCHLUSS 1"1/4 F
6	R58006130	2	DUESE F. WRASENNIEDERSCHLAGSEINR. Ø 1
7	R11224050	1	OBERES WÄRMETAUSCHER KOMPLETT KOMPLETT
8	R11224060	1	UNTERES WÄRMETAUSCHER KOMPLETT KOMPLETT
9	R11224151	1	OBERES BRENNER KOMPLETT
10	R11224161	1	UNTERES BRENNER KOMPLETT
11	R11224171	1	INNEN GARRAUMBRENNER
12	R11224181	1	DRAUSSEN BOILERBRENNER
13	R66605810	2	ZUENDKABEL/FLAMMUEBERWACHUNGSKABEL
14	R66605920	2	ZUENDKABEL/FLAMMUEBERWACHUNGSKABEL
15	R63050130	12	ZUENDKERZE
16	R63020170	4	GAS VENTIL
17	R63120040	4	VENTURIROHR
18	R65060360	4	GEBLASEF.GASBRENNER
19	R77700056	4 MT	LUFTANSAUGRUHR D.50
20	R63140080	4	DICHTUNG BRENNER/WARMETAUSCHER

POS.	KODEX	ANZAHL	BESCHREIBUNG
21	R63140010	4	DICHTUNG WARMETAUSCHER
22	R63140060	2	DICHTUNG BRENNER/BOILER
23	R63140050	8	DICHTUNG GEBLASE/GASBRENNER
24	R11430340	4	BLLENDE D.22
25	R62180082	4	FLEXROHR GASZULAUF
26	R62180022	1	BOILER-ENTLEERUNGSFLEXROHR
27	R63070010	1	DRUCKSCHALTER PG 901.61
28	R61630011	2	VERZINKTE SCHELLEN 12-22/9
29	R61630031	6	VERZINKTE SCHELLEN 40-60/9
30	R65110560	1	BOILERABLAUFVENTIL
31	R65320010	2	WASSERSSTANDSFUEHLER
32	R70060100	1	DICHTUNG DES ABZUGS
33	R70060050	1	MUFFE Ø 60
34	R70060040	2	MUFFE Ø 50
35	R70060080	1	MUFFE Ø 13
36	R62090478	6	MITTELVERBINDUNGSSTUCK D.10 - WINKEL
37	R62090468	1	MITTELVERBINDUNGSSTUCK D.10 "T"- FORMIG
38	R62090458	1	MITTELVERBINDUNGSSTUCK D.10 GERADE
39	R70070040	1	WASSERFLEXROHRLEITUNG PE D.10MMX7(4MT)
40	R58004220	4	BLLENDE D.4,2
41	R69180110	1	KONDENSATION-ABFLUSS SCHACHTEL



POS.	KODEX	ANZAHL	BESCHREIBUNG
1	R11206211	1	EXTERNE WASCHARMBEFESTIGUNG
2	R58004960	1	INNEN FLANSCH WASCHARMBEFESTIGUNG
3	R11100540	1	WASCHARM KOMPLETT
4	R70045110	1	DICHTUNGSSATZ
5	R65110600	1	REINIGERPUMPE
6	R62210032	8	SPULDUSE REINIGUNG 1,3L/MIN
7	R62210042	3	SPULDUSE REINIGER 0,56L/MIN
8	R58004980	2	DEEHBUCHESE F. WASCHARM
9	R65110650	1	ANSAUGFILTER F. REINIGUNGSSCHAUCH
10	R62220012	2	VERSCHLUSSKUGEL D.14
11	R61620041	2	FEDER
12	R58005000	2	MUTTERSTOPFEN 1/2"
13	R65110640	2	RÜCKFLUSSVERHINDERER 1/4"
14	R70010050	4	RINGDICHTUNG 7,60X2,62
15	R62090468	5	MITTELVERBINDUNGSSTÜCK D.10 "T"- FORMIG
16	R62090508	1	ENDVERBINDUNGSSTÜCK 10 X 1/4" GESCHNITTEN
17	R62090518	3	ENDVERBINDUNGSSTÜCK 10 X 1/4" MOT SCHAFT
18	R62090528	10	WINKELVERBINDUNGSSTÜCK 10 X 10 MIT SCHAFT
19	R62090478	4	MITTELVERBINDUNGSSTÜCK D.10 - WINKEL

POS.	KODEX	ANZAHL	BESCHREIBUNG
20	R62090538	1	VERBINDUNGSSTÜCK 1/4" WEBL. FÜR ROHR D.8X6
21	R62090482	1	SCHNELLVERBINDUNG MANNL
22	R62090492	1	SCHNELLVERBINDUNG WEIBL
23	R62090608	2	ENDVERBINDUNGSSTÜCK 8 X 1/8" MOT SCHAFT
24	R62090628	1	WINKELREDUZIERSTÜCK
25	R62090458	2	MITTELVERBINDUNGSSTÜCK D.10 GERADE
26	R62090548	4	GERADE ANSCHLUSS-VERKLEINERUNG 10-6
27	R70070100	1	ROHRL EITUNG F. REINIGER PE D.8MMX6 (2MT)
28	R70070040	1	WASSERFLEXROHRL EITUNG PE D.10MMX7(4MT)
29	R62090648	1	COURBE AVEC QUEUE
30	R62090658	1	RACCORD DROIT PARTIE FEMELLE 1/8" TUBE 8x6
31	R65110240	1	MAGNETVENTIL 220V 50HZ MIT DRUCKMINDERER
32	R11402000	1	WANDHALTERUNG FÜR WASCHARM
33	R11100550	1	HALTERUNGSROHRWASCHRAUM
34	R62300038	1	KOMPLETT RÜCKFLUSSVENTIL SATZ
35	R65110260	2	MAGNETVENTIL D.6 220V 50HZ