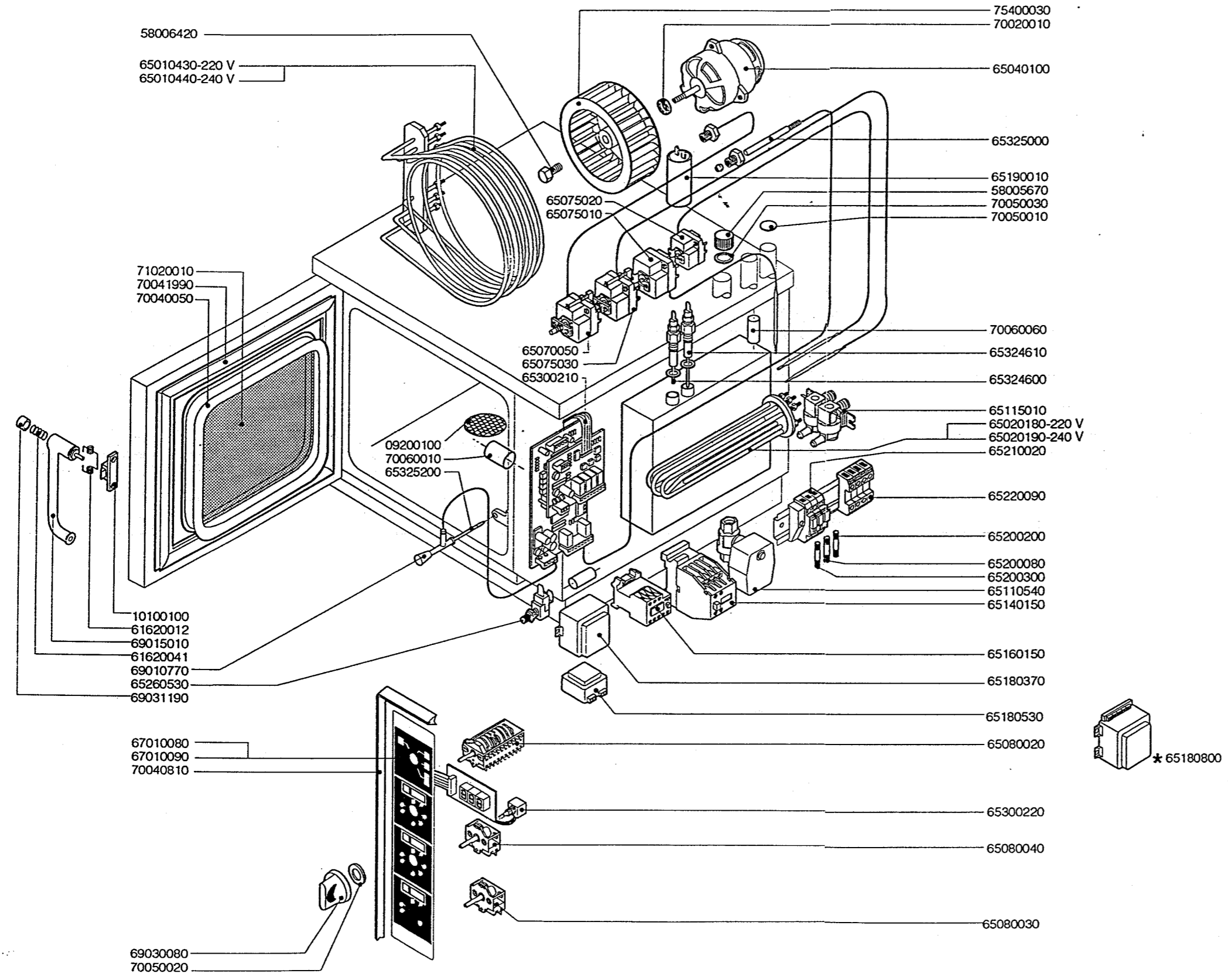


ERSATZTEILE H.-DÄMPFER COMPACT ME 104

KODE	BEZEICHNUNG	S	L
09200100	ABFLUSSFILTER	1	1
10100100	FLANSCH	1	1
58005670	SCHRAUBVERSCHLUSS	1	1
58006420	VENTILATORSCHRAUBE	1	1
61620012	FEDER F.SCHLISSHAKEN	1	1
61620041	FEDER F.GRIFFKNOPF	1	1
65010430	HEIZKOERPER 3,9 KW 220V	1	1
65010440	HEIZKOERPER 3,9 KW 240V	1	1
65020180	BOILER HEIZKOERPER 3,9 KW 220V	1	1
65020190	BOILER HEIZKOERPER 3,9 KW 240V	1	1
65040100	MOTOR	1	1
65070050	SICHERHEITS-THERMOSTAT	1	1
65075010	THERMOSTAT Z.WRASENABLOSCHUNG	1	1
65075020	ABFLUSSTHERMOSTAT	1	1
65075030	SICHERHEITS THERMOSTAT BOILER	1	1
65080020	SCHALTER	1	1
65080030	SCHALTER	0	1
65080040	SCHALTER	2	2
65110540	BOILERBLAUF VENTIL	1	1
65115010	MAGNETVENTIL	1	1
65140150	SCHUETZ	3	3
65160150	MOTORSCHUTZSCHALTER 0,25-0,4A	1	1
65180370	TRANSFORMATOR 7 VA	1	1
65180530	TRANSFORMATOR 3 VA	1	1
65190010	KONDENSATOR 4MF	1	1
65200080	SCHMELZSICHERUNG 0,125 A (T)	1	1
65200200	SCHMELZSICHERUNG 2 A	1	1
65200300	SCHMELZSICHERUNG 0,1 A (T)	1	1
65210020	SICHERUNGSHALTER	3	3
65220090	KLEMMLEISTE	1	1
65260530	TUERSCHALTER	1	1
65300210	FUNKTIONSPLATINE L-S	1	1
65300220	DISPLAY	2	3
65324600	WASSERSTANDSFUEHLER MAX	1	1
65324610	WASSERSTANDSFUEHLER SICHERHEIT	1	1
65325000	FUEHLER	1	1
65325200	KERNTEMPERATUFUEHLER	0	1
67010080	BEDIENUNGSFOLIE S	1	0
67010090	BEDIENUNGSFOLIE L	0	1
69010770	ABLAUFKUGELGRIFF	0	1
69015010	HANDGRIFF	1	1
69030080	DREHKNOFF	3	4
69031190	TUERGRIFFKNOPF	1	1
70020010	MOTORDICHTUNG	1	1
70040050	HARTGLASSDICHTUNG	2	2
70040810	DICHTUNG DER BEDIENUNGSBLENDE	1	1
70041990	TUERDICHTUNG	1	1
70050010	DICHTUNG DES ABZUGS	1	1
70050020	DICHTUNG DES BEDIENUNGSKNEBELS	6	8
70050030	DICHTUNG DES BOILERSTUTZENS	1	1
70060010	MUFFE ø 30	1	1
70060060	MUFFE ø 15	2	2
71020010	HARTGLAS	1	1
75400030	LUEFTERRAD	1	1

039/1192



* SONDRERSPANNUNGEN 380-415V OHNE NEUTRUM
65180800 AUTOTRANSFORMATOR

