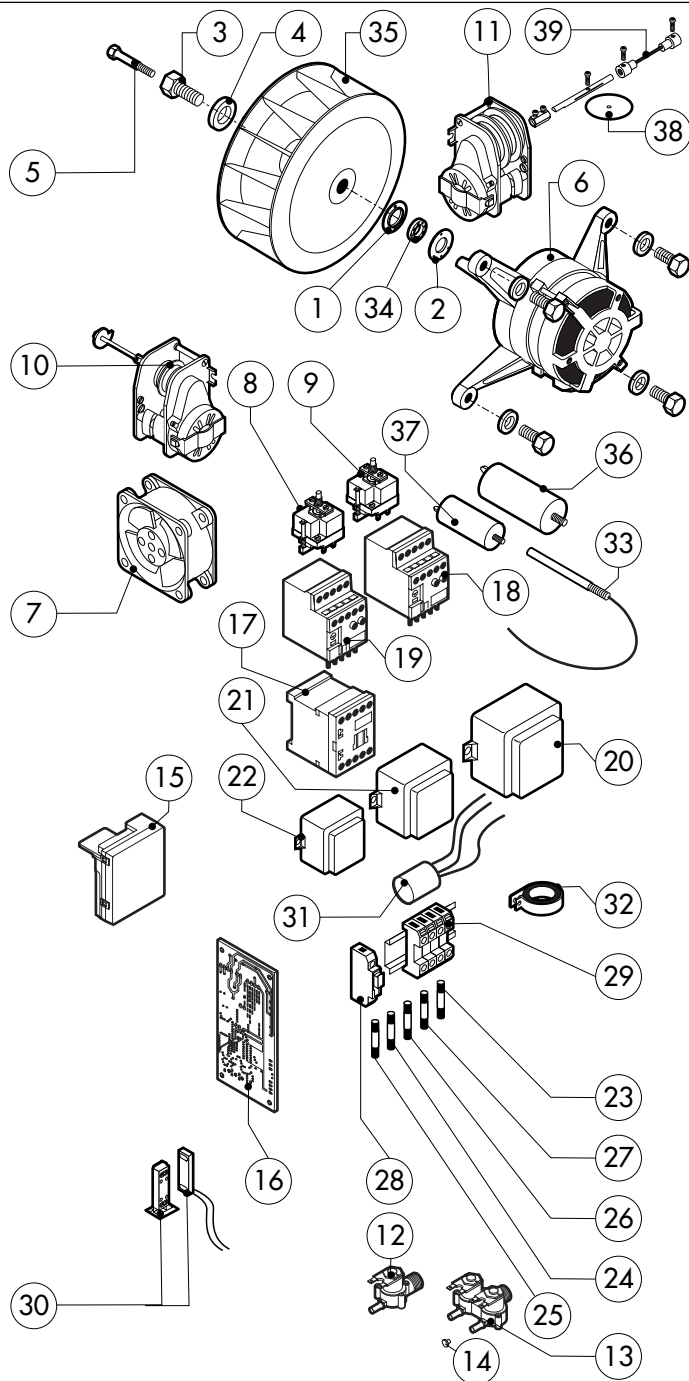
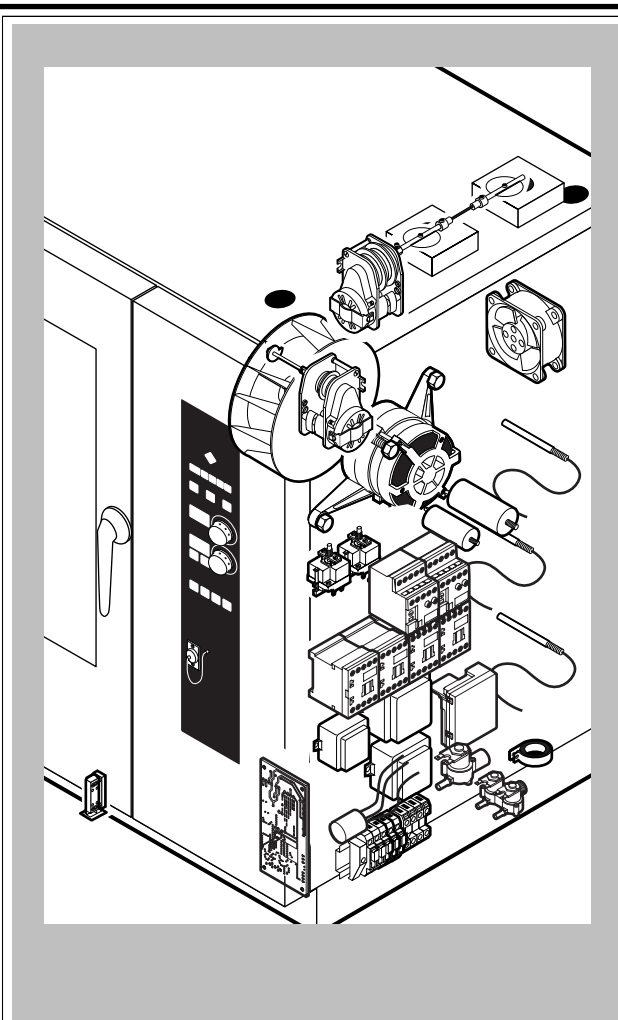


POS.	CODICE	PEZZI	DESCRIZIONE
1	R11101360	1	PORTA FINO AL CRXXXXXX1
	R11101450	1	PORTA DAL CRXXXXXX2
2	R11207360	1	CONTROPORTA FINO AL CRXXXXXX1
	R11202160	1	CONTROPORTA DAL CRXXXXXX2
3	R11100140	1	VETRO INTERNO PORTA
4	R69180000	1	SCARICO BACINELLA PORTA DAL CRXXXXXX2
5	R58001760	2	CERNIERA FISSA VETRO INTERNO
6	R58001770	2	PERNO CERNIERA VETRO INTERNO
7	R58001780	2	KIT FERMO VETRO INTERNO
8	R11401340	1	PROFILO A "C" SUPERIORE
9	R11401360	1	PROFILO A "C" INFERIORE
10	R11207250	1	CERNIERA INFERIORE FINO AL CRXXXXXX1
	R11207240	1	CERNIERA INFERIORE DAL CRXXXXXX2
11	R58002520	1	PERNO INFERIORE CERNIERA FINO AL CRXXXXXX1
	R58002670	1	PERNO INFERIORE CERNIERA DAL CRXXXXXX2
12	R11200560	1	CERNIERA SUPERIORE
13	R58002150	1	PERNO SUPERIORE CERNIERA
14	R58004050	2	DADO PER PERNO CERNIERA SUPERIORE
15	R10401710	1	RONDELLA CERNIERA SUPERIORE

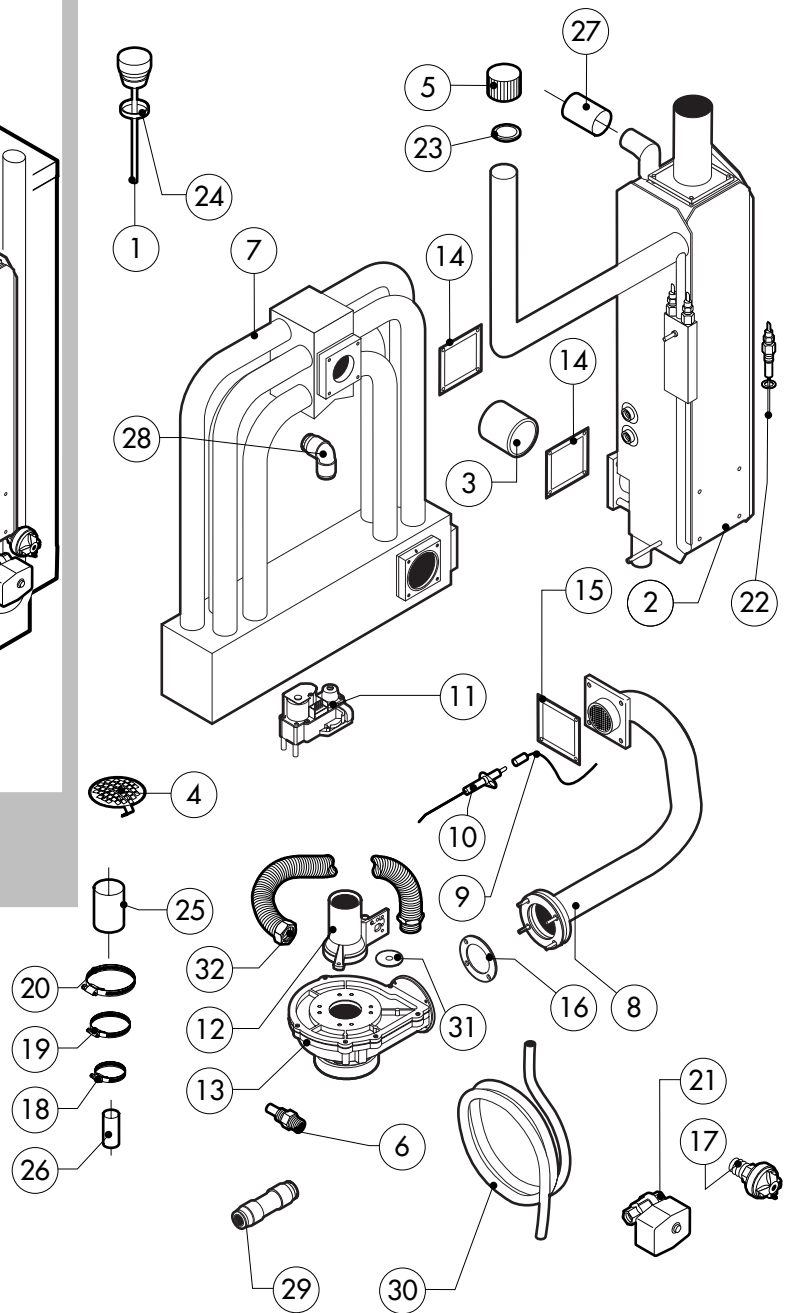
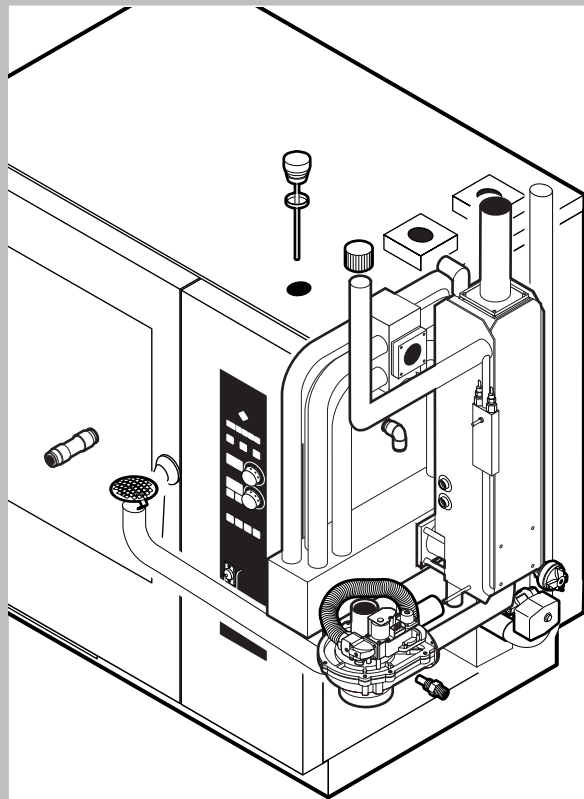
POS.	CODICE	PEZZI	DESCRIZIONE
16	R70050100	6	TASSELLO BATTUTA VETRO
17	R70044150	1	GUARNIZIONE CRISTALLO
18	R66110320	1	CABLAGGIO LUCI PORTA
19	R11401440	2	CALOTTA LAMPADA
20	R71500150	2	VETRO LAMPADA
21	R70044200	2	GUARNIZIONE VETRO LAMPADA
22	R11401450	2	FLANGIA FERMAVETRO LAMPADA
23	R65270020	2	LAMPADA ALOGENA 20W 12V G4
24	R65270450	2	PORTALAMPADA PER LAMPADA ALOGENA
25	R65260750	1	CONTATTO PER LUCI
26	R66110300	1	CABLAGGIO CONTATTO LUCI
27	R11100300	1	IMPUGNATURA COMPLETA MANIGLIA
28	R69010260	1	NASELLO 1 STEP
29	R69010270	1	NASELLO 2 STEP
30	R69010250	1	KIT CHIUSURA
31	R69010630	1	COPERTURA INTERNA MECCANISMO CHIUSURA
32	R61620132	1	MOLLA AGGANCIO NASELLO



POS.	CODICE	PEZZI	DESCRIZIONE
1	R58003840	1	FLANGIA GUARNIZIONE MOTORE
2	R58003850	1	CONTROFLANGIA GUARNIZIONE MOTORE
3	R58004000	1	VITE FISSAGGIO VENTOLA M1 2x1.5 SX
4	R58004010	1	RONDELLA FISSAGGIO VENTOLA Ø 30/12.5
5	R61020562	1	VITE MOTORE TE A2 M6x55
6	*R65040031	1	KIT MOTORE KW 055/015 FINO AL Na2005
	*R65040540	1	KIT MOTORE KW 055/015 DAL Na2105
7	R65060050	2	VENTILATORE COMPATTO Ø 120
8	R65070350	1	KIT TERMOSTATO SICUREZZA CAMERA F2
9	R65070081	1	KIT TERMOSTATO SICUREZZA BOILER F3
10	R65095000	1	MOTORINO SFIATO COMPLETO
11	R65090240	1	MOTORINO SCARICO FUMI
12	R65110210	1	ELETTRIVALVOLA 2 VIE 220V 50HZ
13	R65110230	1	ELETTRIVALVOLA 2 VIE 220V 50HZ
14	R65110510	1	REGOLATORE DI PORTATA 15LT.
15	R63060120	1	PANNELLO ACCENSIONE
16	R63130020	1	SCHEDA CONTROLLO VENTILATORE BRUCIATORE
17	*R65140380	4	TELERIUTTORE 3RT1016-1AP02 240V
18	*R65160580	1	TERMICO 3RU1116-1CB0 1,8-2,5A FINO AL Na2005
	*R65160620	1	TERMICO 3RU1116-1BB0 1,4-2,0A DAL Na2105
19	*R65160600	1	TERMICO 3RU1116-1FB0 3,5-5,0A FINO AL Na2005

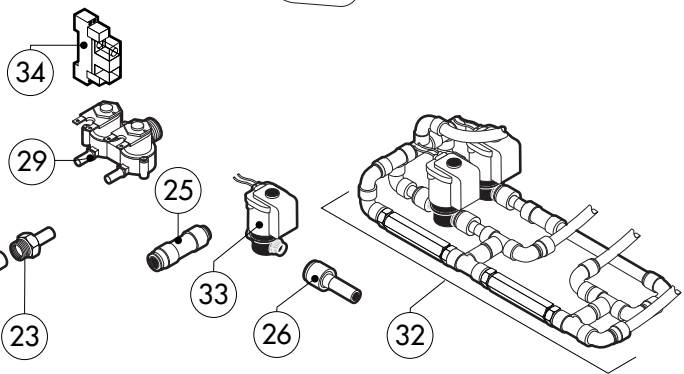
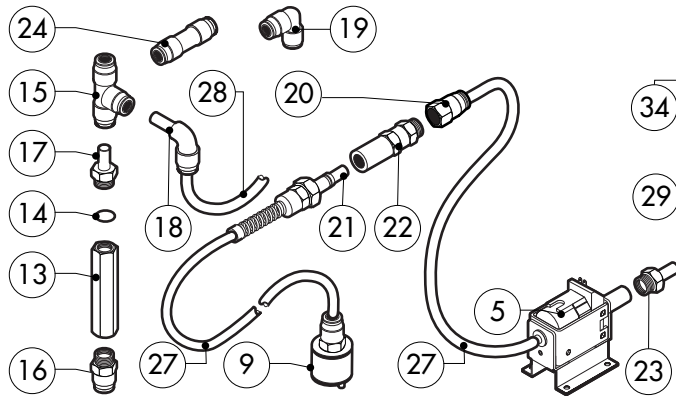
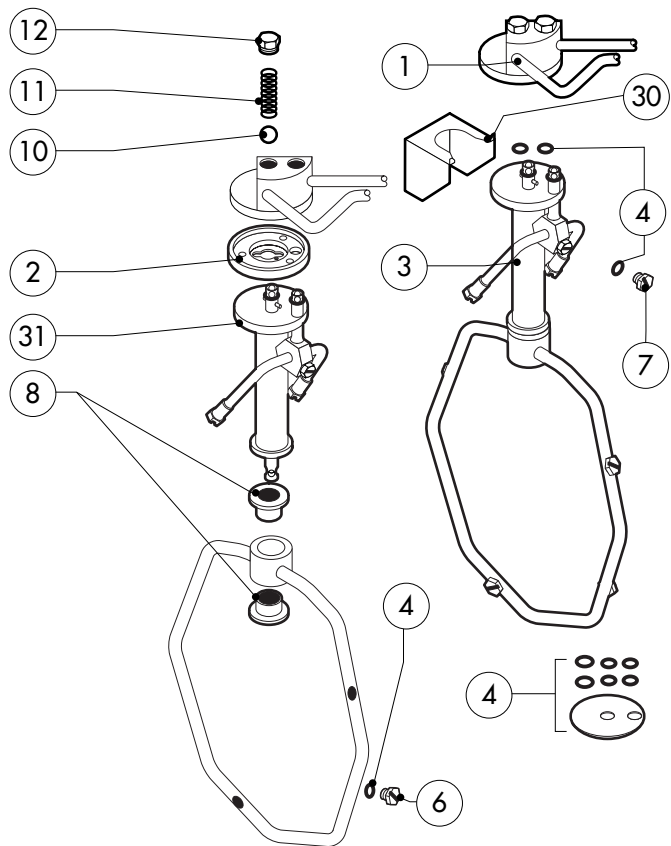
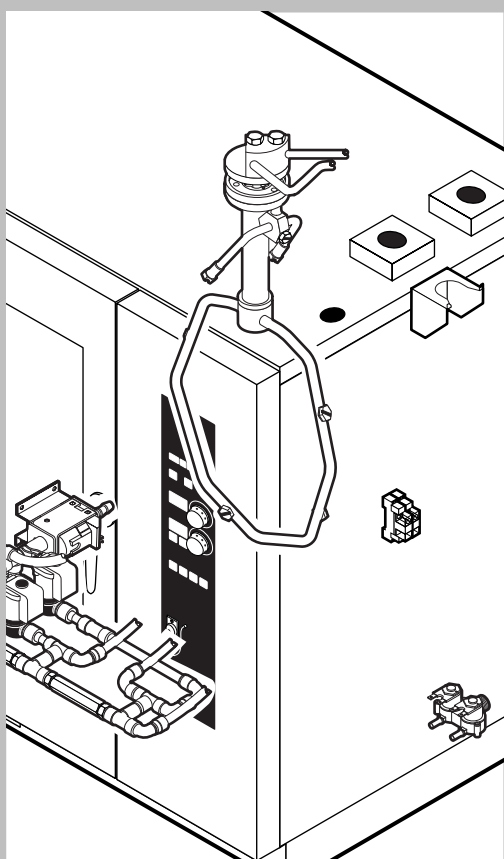
POS.	CODICE	PEZZI	DESCRIZIONE
19	*R65160590	1	TERMICO 3RU1116-1EB0 2,8-4,0A DAL Na2105
20	R65180770	1	TRASFORMATORE 50VA
21	R65180430	1	TRASFORMATORE 40VA
22	R65180420	2	TRASFORMATORE 20VA
23	R65200086	1	FUSIBILE 0.125A (T)
24	R65200200	1	FUSIBILE 2A
25	R65200120	1	FUSIBILE 1A
26	R65200040	1	FUSIBILE 0.500A (T)
27	R65200090	1	FUSIBILE 0.25A (T)
28	R65210020	5	PORTAFUSIBILE BARRA DIN
29	R65220220	1	MORSETTIERA
30	R65265100	1	MICRO PORTA COMPLETO
31	*R65280210	1	FILTRO ANTIDISTURBO
32	*R65280450	1	FERRITE
33	R65325000	3	SONDA PT100
34	R70020050	1	GUARNIZIONE MOTORE
35	*R75400440	1	KIT VENTOLA Ø 350x114/12 50HZ P.D.
36	*R65190030	1	CONDENSATORE MOTORE 16 µF
37	*R65190090	1	CONDENSATORE MOTORE 12.5 µF
38	R11402840	2	FARFALLA CONDOTTO FUMI
39	R61660000	1	GIUNTO CARDANICO

* COMPONENTE SOGGETTO A VARIAZIONI PER TENSIONE DI ALIMENTAZIONE DIVERSA DALLO STANDARD (AC 230V 50HZ)



POS.	CODICE	PEZZI	DESCRIZIONE
1	R11100270	1	TAPPO SFIATO COMPLETO
2	R11100600	1	BOILER COMPLETO
3	R70080010	1	TUBO CERAMICO
4	R10201710	1	FILTRO DI SCARICO
5	R58005680	1	TAPPO ZIGRINATO 1"1/4 F
6	R58006130	1	UGELLO CONDENSAZIONE Ø1
7	R11203640	1	SCABIATORE COMPLETO DI ACCESSORI
8	R14213250	1	BRUCIATORE COMPLETO
9	R66110390	1	CABLAGGIO ACCENSIONE/RILEVAZIONE
10	R63050100	2	CANDELA ACCENSIONE
11	R63020170	1	VALVOLA GAS
12	R63120040	1	VENTURI
13	R63130010	1	VENTILATORE PER VALVOLA GAS
14	R63140020	4	GUARNIZIONE BOILER/SCABIATORE
15	R63140060	2	GUARNIZIONE BRUCIATORE/SCABIATORE
16	R63140050	1	GUARNIZIONE VENTILATORE BRUCIATORE
17	R63070010	1	PRESSOSTATO PG 901.61
18	R61630011	2	FASCETTE ZINCATE 12-22/9
19	R61630021	2	FASCETTE ZINCATE 30-45/9

POS.	CODICE	PEZZI	DESCRIZIONE
20	R61630110	2	FASCETTE ZINCATE 44-56/12
21	R65110560	1	VALVOLA A SFERA MOTORIZZATA
22	R65320010	2	SONDA LIVELLO
23	R70050040	1	GUARNIZIONE TAPPO BOILER
24	R70060100	1	GUARNIZIONE TAPPO SFIATO
25	R70060010	1	MANICOTTO SILICONE Ø 30
26	R70060080	1	MANICOTTO SILICONE Ø 13
27	R70060040	1	MANICOTTO SILICONE Ø 50
28	R62090478	5	RACCORDO INTERMEDIO A GOMITO D.10
29	R62090458	2	RACCORDO INTERMEDIO DRITTO D.10
30	R70070050	1	TUBO FLESSIBILE ACQUA PE D.10mm X 7 (MT.3)
31	R58004200	1	DIAPRAMMA (PER VERSIONE GPL)
32	R62180082	1	TUBO FLESSIBILE ENTRATA GAS



POS.	CODICE	PEZZI	DESCRIZIONE
1	R11200901	1	BLOCCO ESTERNO LAVAGGIO
2	R58004960	1	FLANGIA INTERNA LAVAGGIO
3	R11100520	1	BRACCIO LAVAGGIO COMPLETO
4	R70045100	1	KIT GUARNIZIONI
5	R65110600	1	PONPA DETERGENTE
6	R62210032	4	UGELLO LAVAGGIO 1,3 L/MIN
7	R62210042	3	UGELLO DETERGENTE 0,56 L/MIN
8	R58004980	2	BOCCOLA ROTAZIONE BRACCIO LAVAGGIO
9	R65110650	1	PESCANTE TUBO DETERGENTE
10	R62220012	2	SFERA D. 14
11	R61620041	2	MOLLA
12	R58005000	2	TAPPO MASCHIO 1/2"
13	R65110640	2	ANTIRITORNO 1/4"
14	R70010050	4	GUARNIZIONE OR 7,60x2,62
15	R62090468	5	RACCORDO INTERMEDIO A "T" D.10
16	R62090508	1	RACCORDO TERMINALE DIRITTO FILETTATO 10x1/4"
17	R62090518	3	RACCORDO TERMINALE CON CODOLO 10x1/4"
18	R62090528	10	RACCORDO A GOMITO CON CODOLO 10x10
19	R62090478	4	RACCORDO INTERMEDIO A GOMITO D.10

POS.	CODICE	PEZZI	DESCRIZIONE
20	R62090538	1	RACCORDO DIRITTO FEMMINA 1/4" PER TUBO D.8x6
21	R62090482	1	RACCORDO RAPIDO MASCHIO
22	R62090492	1	RACCORDO RAPIDO FEMMINA
23	R62090608	1	RACCORDO TERMINALE C/CODOLO 8x1/8"
24	R62090458	1	RACCORDO INTERMEDIO DRITTO D.10
25	R62090618	1	RACCORDO DIRITTO RIDUZIONE 10-8
26	R62090548	4	RACCORDO DIRITTO RIDUZIONE 10-6
27	R70070100	1	TUBO PE D.8mm x 6
28	R70070050	1	TUBO PE D.10mm x 7 (3 MT.)
29	R65110210	1	ELETTROVALVOLA 2 VIE 220V 50HZ
30	R11402000	1	SUPPORTO ESTERNO BRACCIO LAVAGGIO
31	R11100550	1	TUBO SUPPORTO BRACCIO LAVAGGIO
32	R62300028	1	GRUPPO COMPLETO ANTIRITORNO
33	R65110260	2	ELETTROVALVOLA 1 VIA D.6 220V 50HZ
34	R65170050	2	KIT RELE' 4052 240V AC 10A