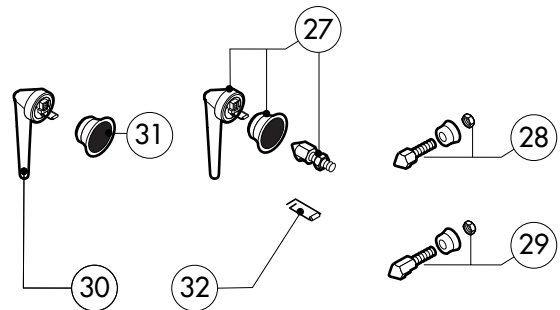
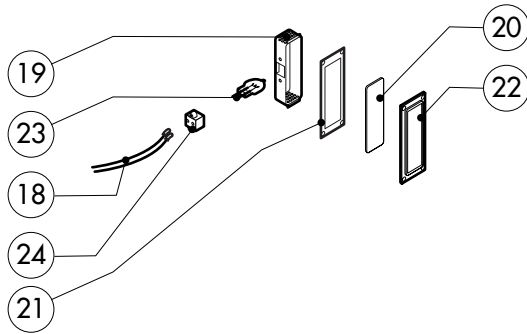
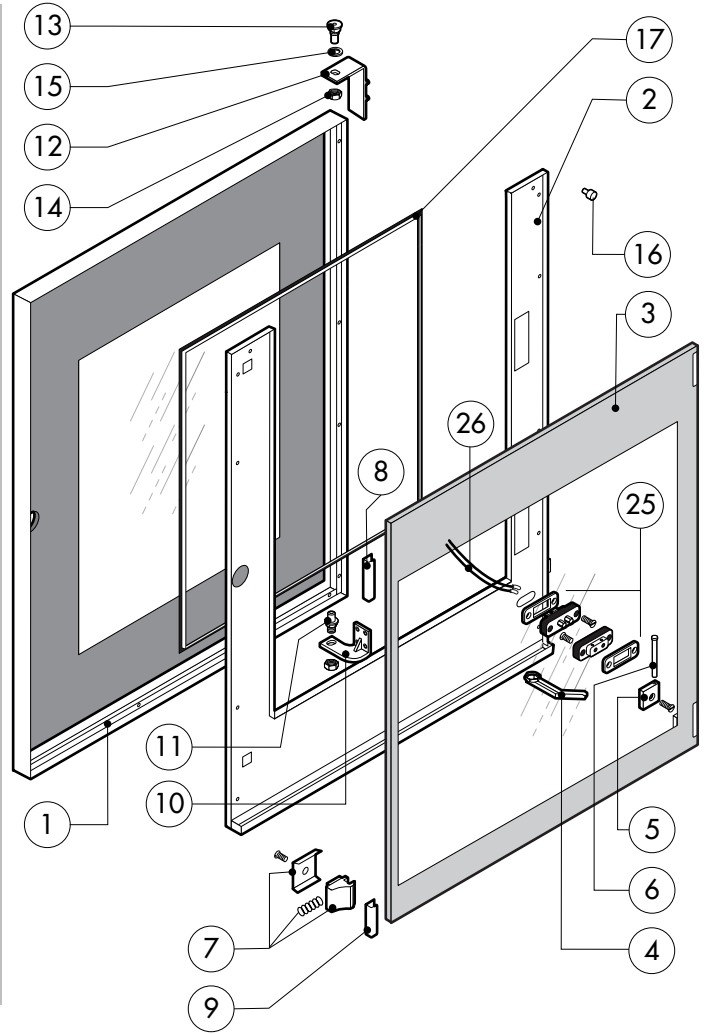
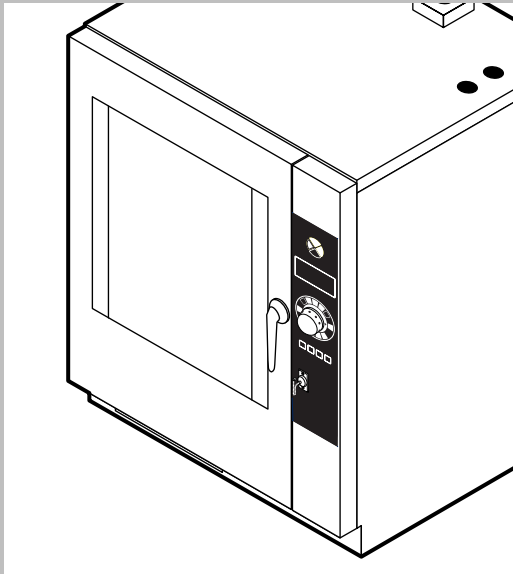


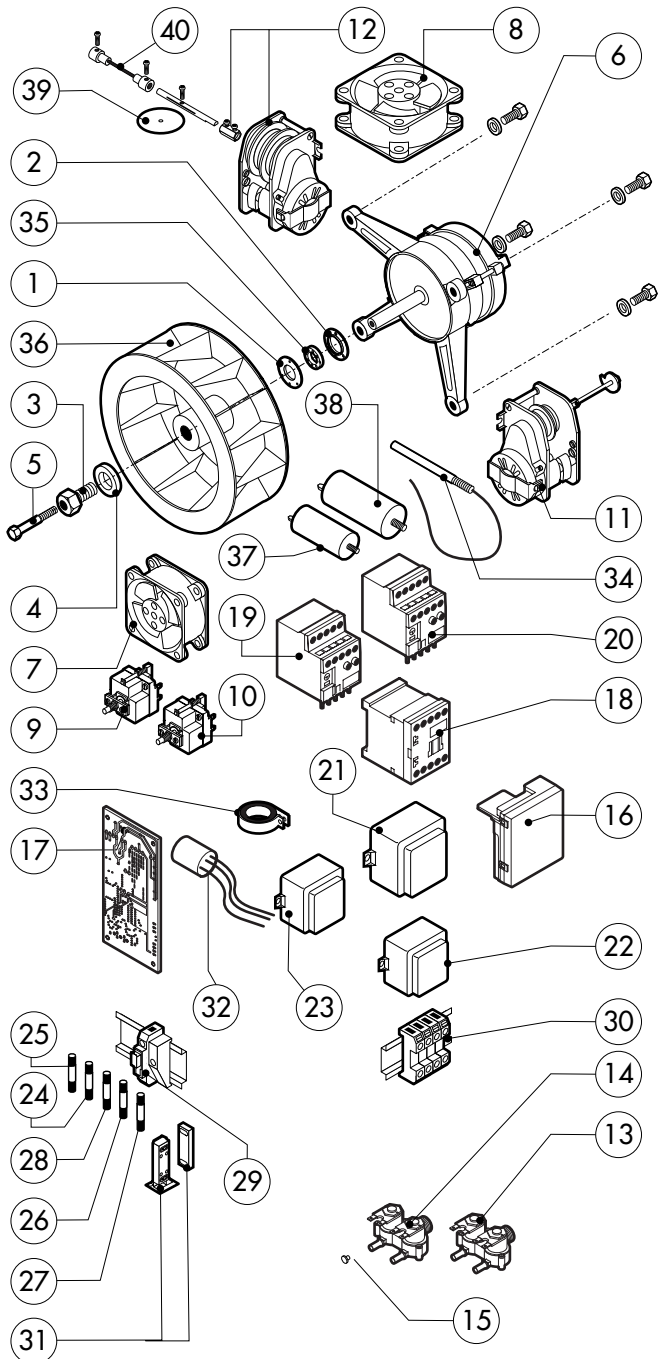
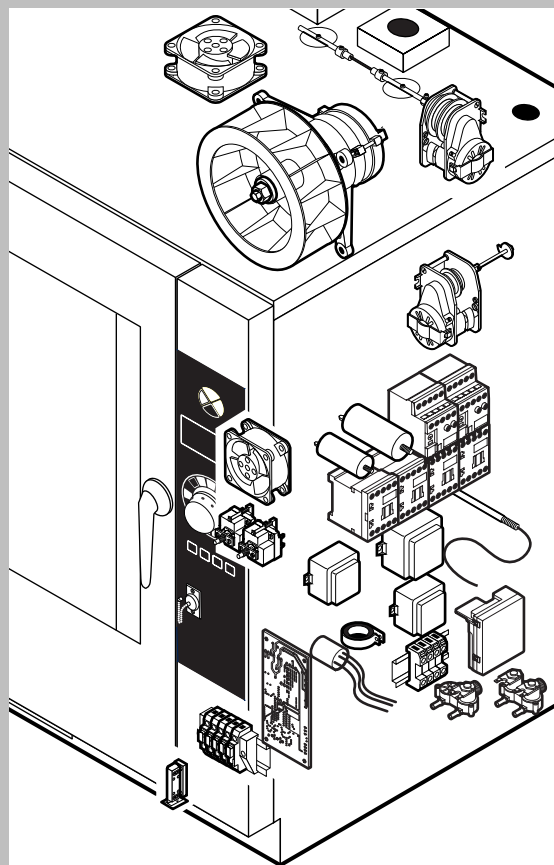
POS.	KODEX	ANZAHL	BESCHREIBUNG
1	R11100110	1	TUER KOMPLETT BIS ZUR CRXXXXXX4
	R11101130	1	TUER KOMPLETT VON CRXXXXXX5
2	R11202020	1	BEDIENBLENDE
3	R11201990	1	SPRITZROHRVERLAUNGERUNG
4	R11200380	1	SPRITZROHRVERKOPPELUNG
5	R11202300	1	GARRAUM KOMPLETT
6	R11202310	1	GARRAUM KOMPLETT
7	R11201800	1	LUFTLEITBLECH KOMPLETT
8	R11201700	1	RECHTE SEITENWAND BIS ZUR CRXXXXXX4
	R11202130	1	RECHTE SEITENWAND VON CRXXXXXX5
9	R11201710	1	LINKE SEITENWAND BIS ZUR CRXXXXXX4
	R11202140	1	LINKE SEITENWAND VON CRXXXXXX5
10	R11404020	1	RUECKENWAND BIS ZUR CRXXXXXX4
	R11403990	1	RUECKENWAND VON CRXXXXXX5
11	R11202360	1	DECKEL BIS ZUR CRXXXXXX4
	R11202380	1	DECKEL VON CRXXXXXX5
12	R11402980	2	SCHUTZBLECH F. ABLAUF
13	R58003100	2	SCHRAUBE F. LUFTLEITBLECH
14	R70044110	1	DICHTUNG DER FRONTSEITE

POS.	KODEX	ANZAHL	BESCHREIBUNG
15	R75300090	1	VENTILATORSCHUTZGITTER Ø 350
16	R11100250	1	ABLAGEFACH KOMPLETT
17	R62200131	1	HANDBRAUSESATZ
18	R62200133	1	GRIFF F. HANDBRAUSE
19	R11201780	1	RECHTE AUFLAGESCHIENE
20	R11201790	1	LINKE AUFLAGESCHIENE



POS.	KODEX	ANZAHL	BESCHREIBUNG
1	R11100170	1	TUER BIS ZUR CRXXXXX4
	R11101440	1	TUER VON CRXXXXX5
2	R11201910	1	INNENTUERE BIS ZUR CRXXXXX4
	R11202160	1	INNENTUERE VON CRXXXXX5
3	R11100140	1	INNERES TÜRGLAS
4	R11200520	1	ABLAUF TÜRTROPFWANNE BIS ZUR CRXXXXX4
	R69180000	1	ABLAUF TÜRTROPFWANNE VON CRXXXXX5
5	R58001760	2	SCHARNIER F. INNENSCHIBE
6	R58001770	2	SCHARNIERBOLZEN F. INNENSCHIBE
7	R58001780	2	VERSCHLUSSSATZ F. INNENSCHIBE
8	R11401340	1	OBERES "C" PROFIL
9	R11401360	1	UNTERES "C" PROFIL
10	R11200550	1	UNTERES SCHARNIER BIS ZUR CRXXXXX1
	R11200551	1	UNTERES SCHARNIER BIS ZUR CRXXXXX2
	R11207240	1	UNTERES SCHARNIER VON CRXXXXX5
11	R58002670	1	UNTERES SCHARNIERBOLZEN
12	R11200560	1	OBERES SCHARNIER
13	R58002150	1	OBERES SCHARNIERSTIFT
14	R58004050	2	MUTTER F. OBERES SCHARNIERSTIFT

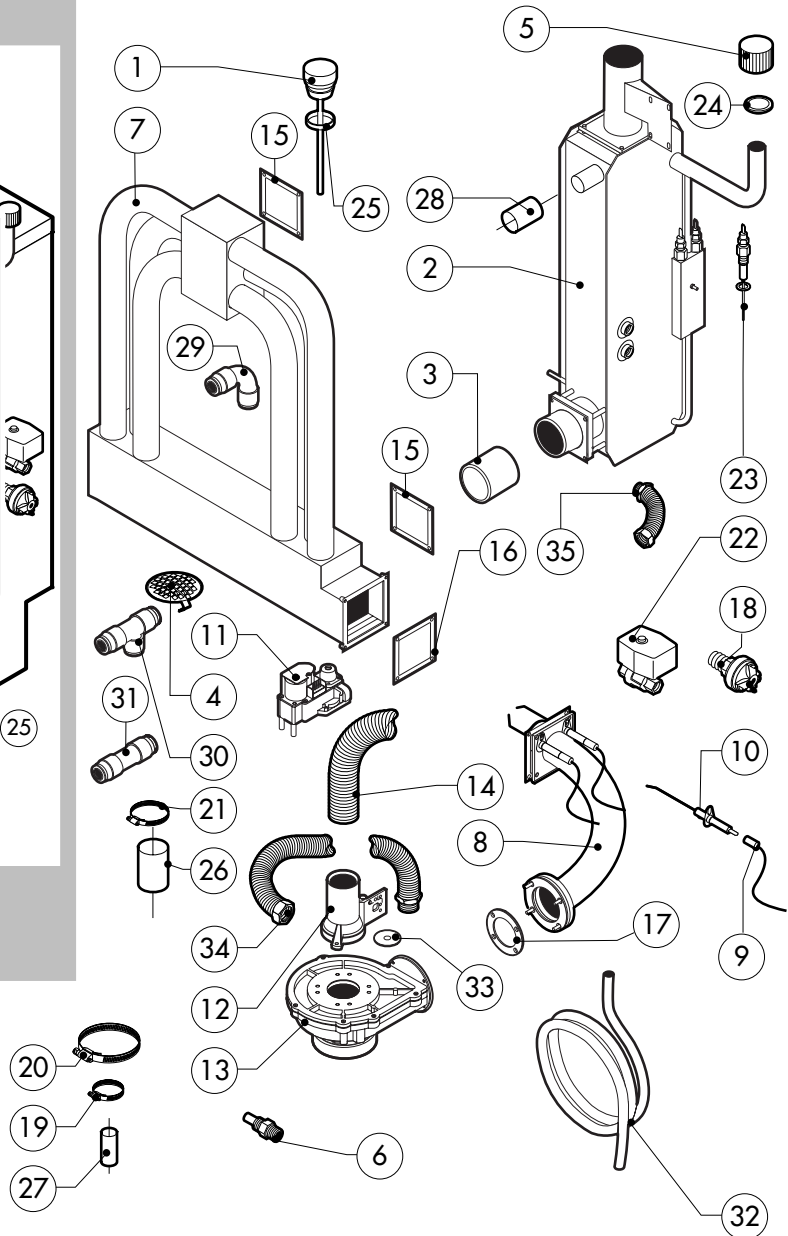
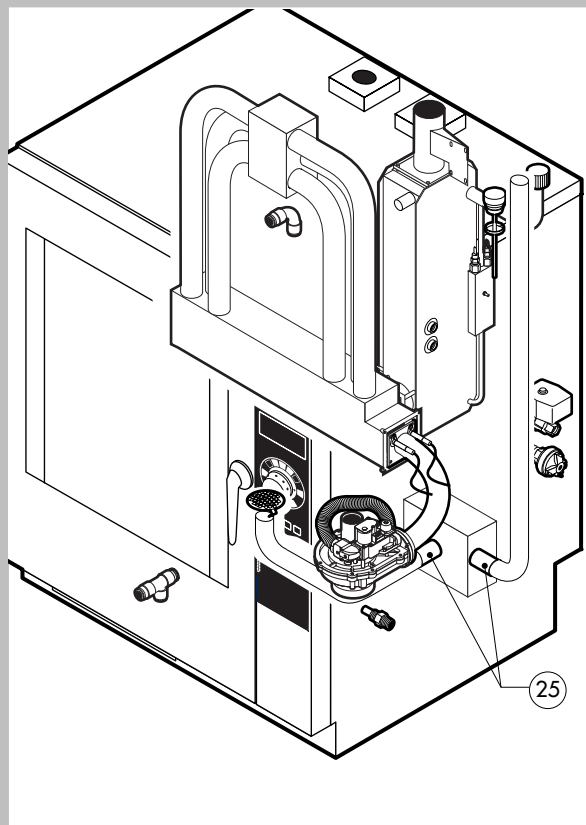
POS.	KODEX	ANZAHL	BESCHREIBUNG
15	R10401710	1	UNTERLEGSCHIBE F. OBERES SCHARNIER
16	R70050100	6	SILIKONANSCHLAG F. INNENSCHIBE
17	R70044150	1	HARTGLASSDICHTUNG
18	R66110320	1	VERDRAHTUNG TURBELEUCHTUNG
19	R11401440	2	LAMPENKALOTTE
20	R71500150	2	LAMPLENGLAS
21	R70044200	2	LAMPLENGLAS
22	R11401450	2	FLANSH FLAMPENVERGLASUNG
23	R65270020	2	LAMPE 20W 12V G4
24	R65270450	2	LAMPENHALTERUNG
25	R65260750	1	LICHTKONTAKTSCHALTER
26	R66110300	1	VERDRAHTUNG LICHTKONTAKT
27	R11100300	1	TUERGRIF KOMPLETT
28	R69010260	1	SCHLIESSNASE 1 STUFE
29	R69010270	1	SCHLIESSNASE 2 STUFE
30	R69010250	1	VERSCHLUSSSATZ
31	R69010630	1	INNER ABDECKUNG F. VERSCHLUSS
32	R61620132	1	KUPPLUNGSFEDER F. SCHLIESSNASE



POS.	KODEX	ANZAHL	BESCHREIBUNG
1	R58003840	1	FLANSCH F. MOTORDICHTUNG
2	R58003850	1	GEGENFLANSCH F. MOTORDICHTUNG
3	R58004000	1	VENTILATORSCHRAUBE M12x1.5 SX
4	R58004010	1	UNTERLEGSCHIBE Ø 30/12.5
5	R61020562	1	VENTILATORSCHRAUBE TE A2 M6x55
6	*R65040540	1	MOTOR KW 055/015
7	R65060050	1	ABKÜLUNGSMOTOR Ø 120
8	R65060060	1	ABKÜLUNGSMOTOR Ø 150 - BIS ZUR Nr3503CRXXXXX1
	R65060050	1	ABKÜLUNGSMOTOR Ø 120 - VON Nr3603CRXXXXX2
9	R65070350	1	SICHERHEITS-THERMOSTAT
10	R65070081	1	SICHERHEITS-THERMOSTAT BOILER
11	R65095000	1	DAMPFABLASS-STELLMOTOR
12	R65090240	1	ABLAUFSTELLMOTOR
13	R65110210	1	MAGNETVENTIL 220V 50HZ
14	R65110230	1	MAGNETVENTIL 220V 50HZ MIT DRUCKMINDERER
15	*R65110510	1	DURCHFLUSSMONDERER 15L/STD.
16	R63060120	1	ZUENDBOX
17	R63130020	1	PLATINE GEBLASERELUNG F. GASBRENNER
18	*R65140380	4	SCHUETZ 3RT1016-1AP02 240V
19	*R65160620	1	MOTORSCHUTZSCHALTER 3RU1116-1BB0 1,4-2,0A
20	*R65160590	1	MOTORSCHUTZSCHALTER 3RU1116-1EB0 2,8-4,0A

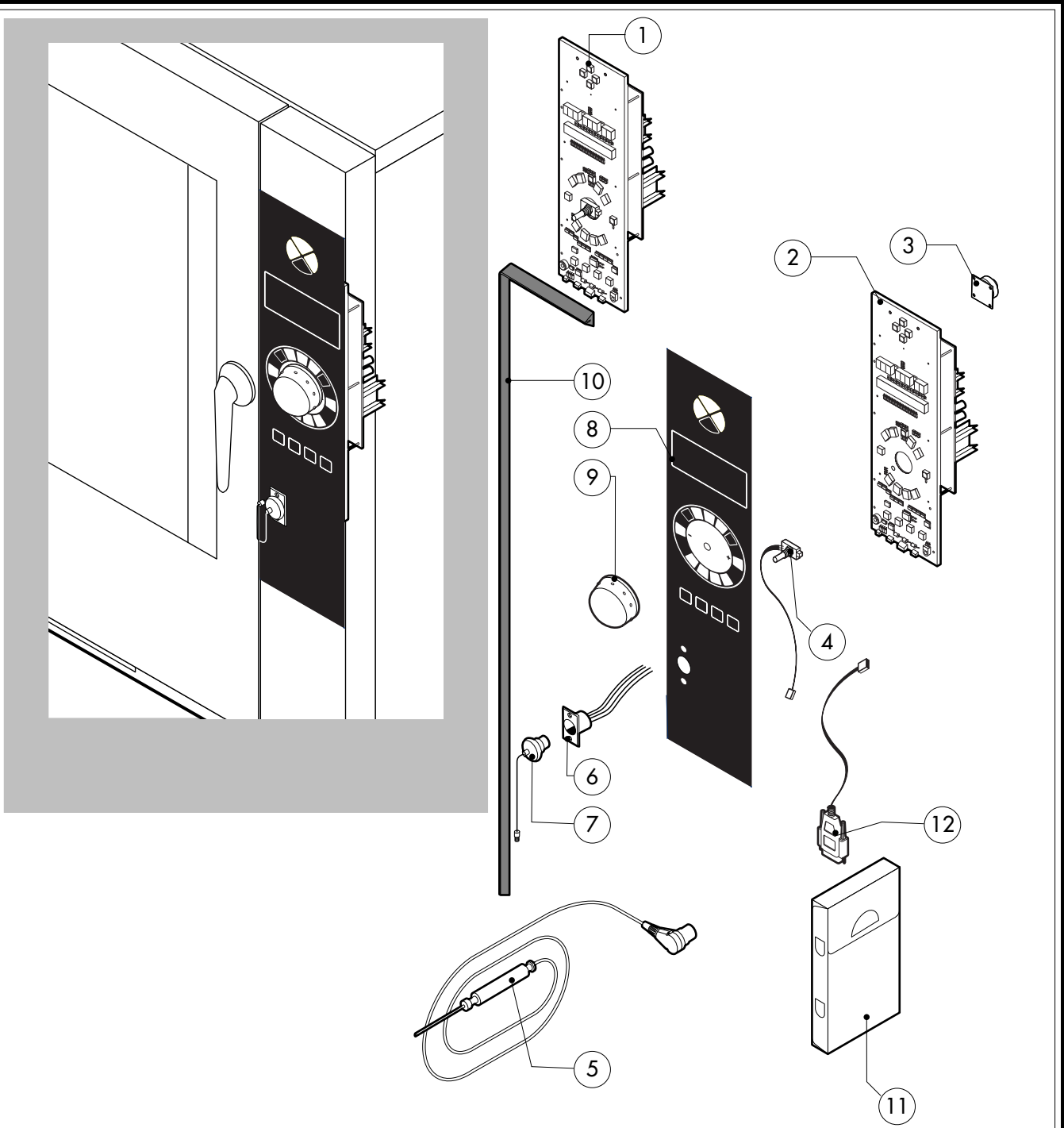
POS.	KODEX	ANZAHL	BESCHREIBUNG
21	R65180770	1	TRANSFORMATOR 50VA
22	R65180430	1	TRANSFORMATOR 40VA
23	R65180420	2	TRANSFORMATOR 20VA
24	R65200086	1	SCHMELZSICHERUNG 0.125A (T)
25	R65200200	1	SCHMELZSICHERUNG 2A
26	R65200120	1	SCHMELZSICHERUNG 1A
27	R65200040	1	SCHMELZSICHERUNG 0.500A (T)
28	R65200090	1	SCHMELZSICHERUNG 0.25A (T)
29	R65210020	5	SICHERUNGSHALTER
30	R65220220	1	KLEMMLEISTE
31	R65265100	1	TUERSCHALTER
32	*R65280210	1	STOERSCHUTZFILTER
33	*R65280450	1	FERRIT
34	R65325000	3	FUEHLER PT100
35	R70020050	1	MOTORDICHTUNG
36	*R75400440	1	LUEFTERRAD Ø 350x114/12 50HZ P.D.
37	*R65190180	1	KONDENSATOR 10 µF
38	*R65190050	1	KONDENSATOR 20 µF
39	R11402840	2	KLAPPE F. ABGASREGLUNG
40	R61660000	1	KARDANKUPLUNG

*DIESES BAUTEIL WIRD VERAENDERT BEI ANDEREN SPANNUNGEN ALS DIE STANDARDAUSFUEHRUNG (AC 230V 50HZ)



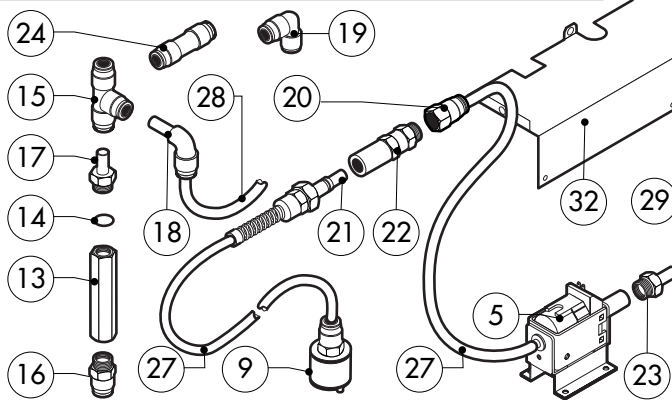
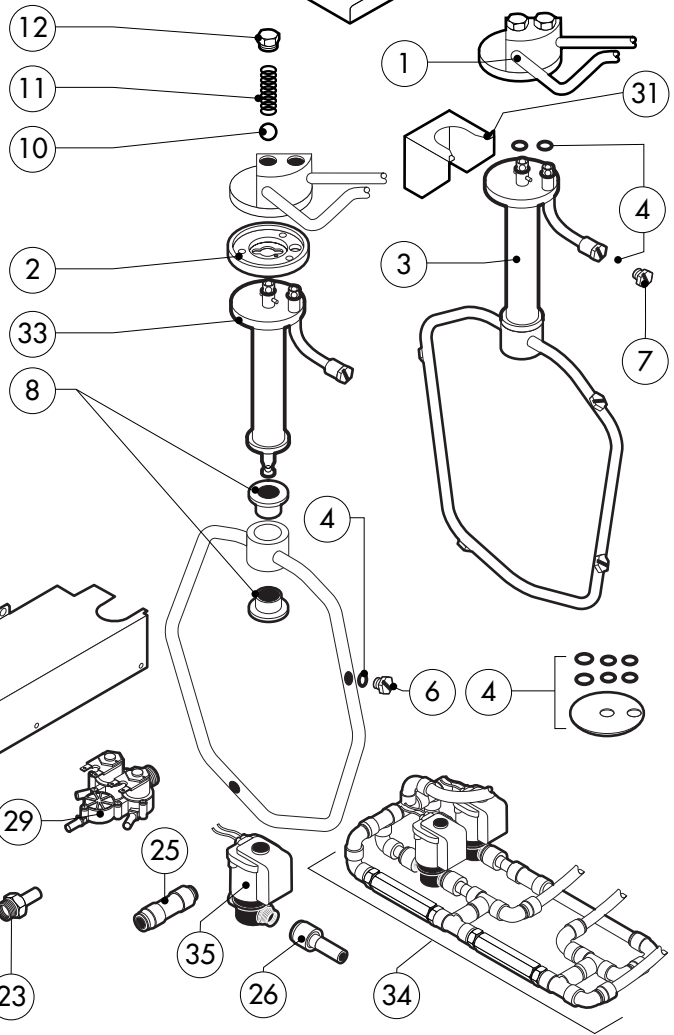
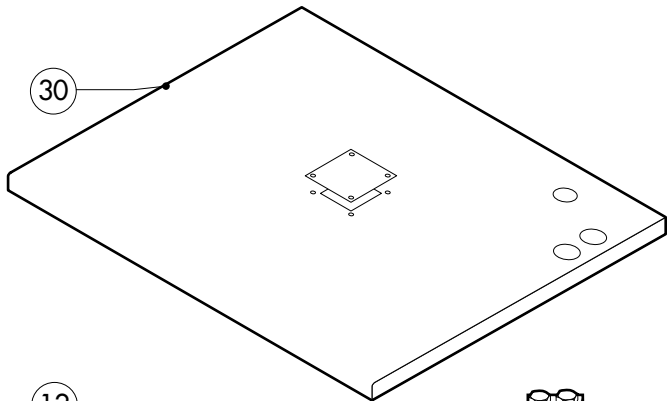
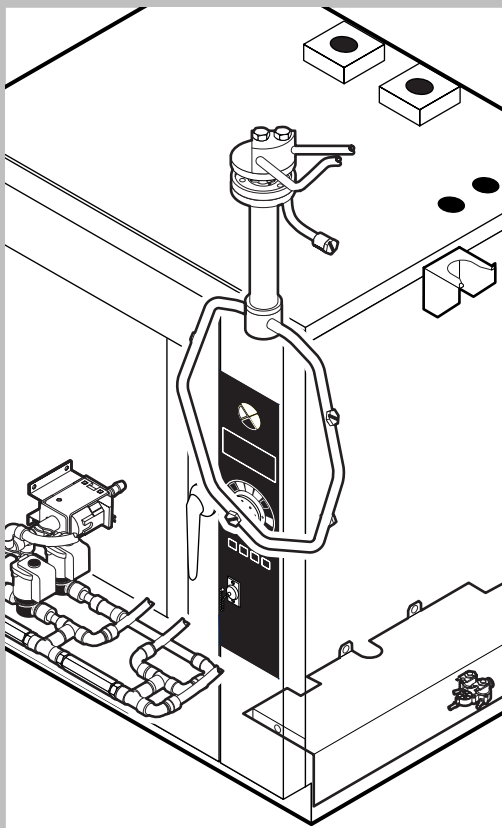
POS.	KODEX	ANZAHL	BESCHREIBUNG
1	R10100140	1	ABZUGSSTUTZEN KOMPLETT
2	R11100370	1	DAMPFERZEUGER KOMPLETT
3	R70080010	1	CERANBUCHSE
4	R10201700	1	ABFLUSSFILTER
5	R58005680	1	SCHRAUBVERSCHLUSS 1"1/4 F
6	R58006130	2	DUESE F. WRASENNIEDERSCHLAGSEINR. Ø 1
7	R11202401	1	WÄRMETAUSCHER KOMPLETT MIT ZUBEHÖR
8	R11202480	1	BRENNER KOMPLETT
9	R66110370	1	ZUENDKABEL/FLAMMENEUEBERWACHUNGSKABEL
10	R63050070	2	ZUENDKERZE - BIS ZUR Nm3004
	R63050100	2	ZUENDKERZE - VON Nm3104
11	R63020170	1	GAS VENTIL
12	R63120010	1	VENTURIROHR
13	R63130010	1	GEBLASEF.GASBRENNER
14	R77700046	1	LUFTANSAUGRUHR D.50
15	R63140020	4	DAMPFERZEUGER/WARMETAUSCHER
16	R63140060	2	DICHTUNG BRENNER/WARMETAUSCHER
17	R63140050	1	DICHTUNG GEBLASE/GASBRENNER
18	R63070010	1	DRUCKSCHALTER PG 901.61

POS.	KODEX	ANZAHL	BESCHREIBUNG
19	R61630011	2	VERZINKTE SCHELLEN 12-22/9
20	R61630100	2	VERZINKTE SCHELLEN 32-44/12
21	R61630031	4	VERZINKTE SCHELLEN 40-60/9
22	R65110560	1	BOILERABLAUFVENTIL
23	R65320010	2	WASSERSSTANDSFUEHLER
24	R70050040	1	DICHTUNG DES BOILERSTUTZENS
25	R70060020	1	DICHTUNG DES ABZUGS
26	R70060040	2	MUFFE Ø 50
27	R70060080	1	MUFFE Ø 13
28	R70060030	1	MUFFE Ø 40
29	R62090478	7	MITTELVERBINDUNGSSTUCK D.10 - WINKEL
30	R62090468	1	MITTELVERBINDUNGSSTUCK D.10 "T"- FORMIG
31	R62090458	1	MITTELVERBINDUNGSSTUCK D.10 GERADE
32	R70070050	1	WASSERFLEXROHRL EITUNG PE D.10MMX7(3MT)
33	R58004190	1	BLLENDE (FÜR VERSION zum FLÜSSIGGAS)
34	R62180082	1	FLEXROHR GASZULAUF
35	R62180022	1	BOILER-ENTLEERUNGSL FLEXROHR



POS.	KODEX	ANZAHL	BESCHREIBUNG
1	R65301460	1	TASTATURPLATINE
2	R65301420	1	HAUPTPLATINE "T"
3	R65301440	1	PLATINENSUMMER
4	R65301450	1	ENCODER F. PLATINE
5	R65321100	1	KERNTEMPERATURFUEHLER
6	R65321110	1	STECKDOSE F. KERNTEMPERATURFUEHLER
7	R65321020	1	ABDECKUNG F. STECKDOSE
8	R67012900	1	BEDIENUNGSFOLIE LAINOX
9	R69030250	1	DREHKNOPF
10	R70044260	1	DICHTUNG DER BEDIENUNGSBLENDE
11	R86020420	1	TASCHE F. KERNTEMPERATURFUEHLER
12	R65301580	1	REIHENKABELE FUR PLATINEVERBINDUNG

POS.	KODEX	ANZAHL	BESCHREIBUNG



POS.	KODEX	ANZAHL	BESCHREIBUNG
1	R11200880	1	EXTERNE WASCHARMBEFESTIGUNG - BIS ZUR №2904
	R11200881	1	EXTERNE WASCHARMBEFESTIGUNG - VON №3004
2	R58004960	1	INNEN FLANSCH WASCHARMBEFESTIGUNG
3	R11100510	1	WASHARM KOMPLETT
4	R70045090	1	DICHTUNGSSATZ
5	R65110600	1	REINIGERPUMPE
6	R62210032	4	SPULDUSE REINIGUNG 1,3L/MIN
7	R62210042	1	SPULDUSE REINIGER 0,56L/MIN
8	R58004980	2	DEEHBUCHESE F. WASCHARM
9	R65110650	1	ANSAUGFILTER F. REINIGUNGSSCHAUCH
10	R62220012	2	VERSCHLUSSKUGEL D.14
11	R61620041	2	FEDER
12	R58005000	2	MUTTERSTOPFEN 1/2"
13	R65110640	2	RÜCKFLUSSVERHINDERER 1/4"
14	R70010050	4	RINGDICHTUNG 7,60X2,62
15	R62090468	5	MITTELVERBINDUNGSSTÜCK D.10 "T"- FORMIG
16	R62090508	1	ENDVERBINDUNGSSTÜCK 10 X 1/4" GESCHNITTEN
17	R62090518	3	ENDVERBINDUNGSSTÜCK 10 X 1/4" MOT SCHAFT
18	R62090528	10	WINKELVERBINDUNGSSTÜCK 10 X 10 MIT SCHAFT

POS.	KODEX	ANZAHL	BESCHREIBUNG
19	R62090478	4	MITTELVERBINDUNGSSTÜCK D.10 - WINKEL
20	R62090538	1	VERBINDUNGSSTÜCK 1/4" WEBL. FÜR ROHR D.8X6
21	R62090482	1	SCHNELLVERBINDUNG MANNIL
22	R62090492	1	SCHNELLVERBINDUNG WEIBL
23	R62090608	2	ENDVERBINDUNGSSTÜCK 8 X 1/8" MOT SCHAFT
24	R62090458	2	MITTELVERBINDUNGSSTÜCK D.10 GERADE
25	R62090618	1	GERADE ANSCHLUSS-VERKLEINERUNG 10-8
26	R62090548	4	GERADE ANSCHLUSS-VERKLEINERUNG 10-6
27	R70070100	1	ROHRLEITUNG F. REINIGER PE D.8MMX6 (2MT)
28	R70070050	1	WASSERFLEXROHRLEITUNG PE D.10MMX7(3MT)
29	R65110240	1	MAGNETVENTIL 220V 50HZ MIT DRUCKMINDERER
30	R11202350	1	DECKEL F.GERÄT MIT REINIGUNGSSY STEM
31	R11402000	1	WANDHALTERUNG FÜR WASHARM
32	R11403830	1	SCHUTZ F. REINIGERPUMPE
33	R11100570	1	HALTERUNGSRÖHRWASCHRAUM
34	R62300018	1	KOMPLET RÜCKFLUSSVENTIL SATZ - BIS ZUR №2904
	R62300028	1	KOMPLET RÜCKFLUSSVENTIL SATZ - VON №3004
35	R65110260	2	MAGNETVENTIL D.6 220V 50HZ - VON №3004